

WARRANTY CONDITION

EN

This product has a 2-year warranty as of the date of purchase*, covering any fault resulting from a manufacturing or material defect. This warranty does not cover defects or damage resulting from incorrect installation, improper use or abnormal wear of the appliance.

*upon presentation of the sales receipt.

CONDITION DE GARANTIE

FR

Ce produit est garanti pour une période de 2 ans à partir de la date d'achat*, contre toute défaillance résultant d'un vice de fabrication ou de matériau. Cette garantie ne couvre pas les vices ou les dommages résultant d'une mauvaise installation, d'une utilisation incorrecte ou de l'usure anormale du produit.

*sur présentation du ticket de caisse.

GARANTIEVOORWAARDEN

NL

Dit product wordt gegarandeerd voor een periode van 2 jaar vanaf de aankoopdatum*, voor elke storing die het gevolg is van een fabricagefout of het materiaal. Gebreken of schade door slechte installatie, onjuist gebruik of abnormale slijtage van het product worden niet gedekt door deze garantie.

*op vertoon van kassabon.

CONDICIONES DE GARANTÍA

ES

El certificado de garantía de este producto tiene una duración de 3 años a partir de la fecha de compra* que se limita a los defectos de fabricación y averías del material. Se excluyen de la garantía deficiencias o daños originados por una mala instalación, errores en la manipulación o por un uso inadecuado.

*previa presentación del comprobante de compra.

MADE IN PRC

ELECTRO DEPOT

1 route de Vendeville

59155 FACHES-THUMESNIL

FRANCE

produitsupport@contact.electrodepot.fr



Cooker Hood
Hotte aspirante
Dampkap
Campana extractora

10009486 - CH 60 2M W 302C V2

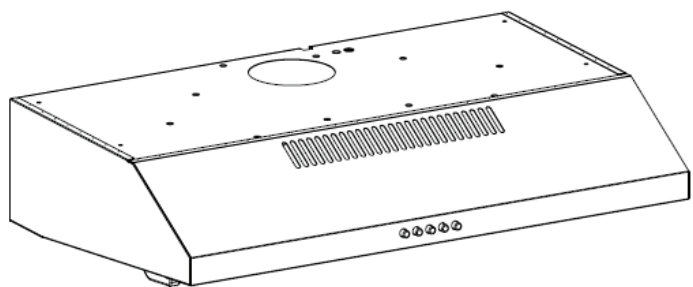
10009495 - CH 60 2M K 302C V2

10009497 - CH 60 2M X 302C V2

INSTRUCTIONS FOR USE02
CONSIGNES D'UTILISATION16
GEBRUIKSAANWIJZINGEN32
INSTRUCCIONES DE USO48

VALBERG





Thanks!

Thank you for choosing this VALBERG product. Chosen, tested and recommended by ELECTRO DEPOT, the products of the VALBERG brand are easy to use, reliable and of an impeccable standard. Thanks to this appliance, you can be sure that each use will bring you satisfaction.

Welcome to ELECTRO DEPOT.

Visit our website: www.electrodepot.fr



ELECTRO DEPOT

A

Using the appliance

Installation
Installing without external opening
Start using your cooker hood

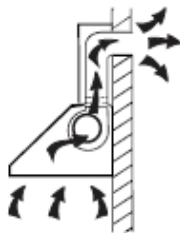
B

Useful information

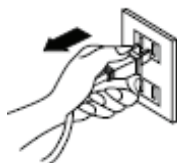
Troubleshooting
Cleaning and maintenance

Installation

If you have an outlet to the outside, your cooker hood can be connected as below picture by means of an extraction duct (enamel, aluminum, flexible pipe or nonflammable material with an interior diameter of 120mm).



1. Before installation, turn the unit off and unplug it from the outlet.



2. The cooker hoods should be placed at a distance of 65-75cm from the cooking surface for best effect. See Pic 1.



PIC 1

3. To install onto the wall, drill 4 holes of \varnothing 8mm on a suitable place according with the centre distance of hole in the back of the cooker hood. See Pic 2

4. Insert the nut into the holes.

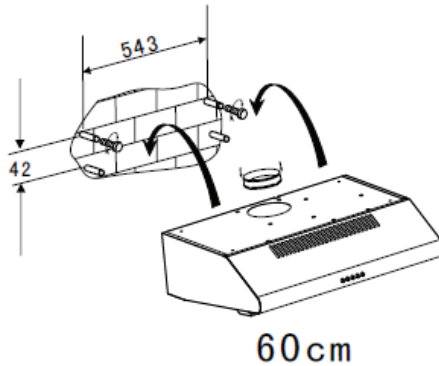
5. Insert the screws into the nuts and tight.

6. Put up the cooker hood onto the fixed screws.

7. Then use the attached accessories enclosed to turn the screws into the two holes of inside

the hood, and then fix the screws to tighten the hood onto the wall.

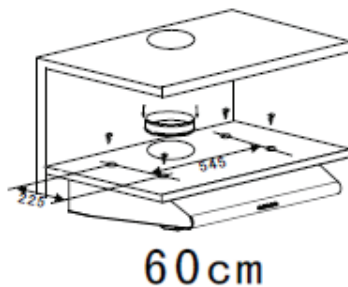
8. Put the one way valve onto the cooker hood.



Pic 2

Method B See Pic3:

1. Drill 4 holes of \varnothing 6mm at the bottom of the hanging cupboard.
2. Put the one way valve on the air outlet of cooker hood, then install the cooker hood on the bottom of the cupboard, tighten the cooker hood with enclosed 4 screws.
3. Install the adjusted board on the bottom of the hood in order to keep out the gap between hood back and cupboard.

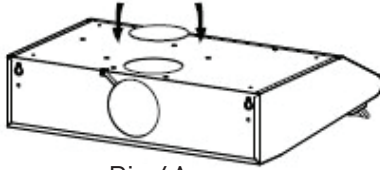


Pic 3

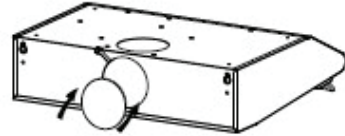
Note: There are 2 methods for ventilation, including 'horizontal ventilation' and 'vertical ventilation'. Pay attention to the ventilation method when installing.

Horizontal ventilation: See Pic 4A, please use the cover to seal the outlet on the top, then the air can be vented from back.

Vertical ventilation: See Pic 4B, please use the cover to seal the outlet on the back, then the air can be vented from top.



Pic 4A



Pic 4B

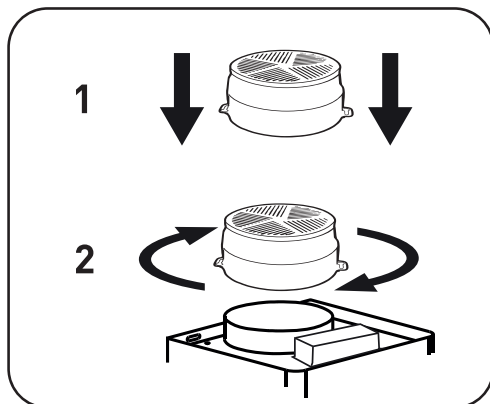
Installing without external opening

Recycling version

Contact your supplier to obtain active carbon filters to transform the extractor hood into a recycling hood.

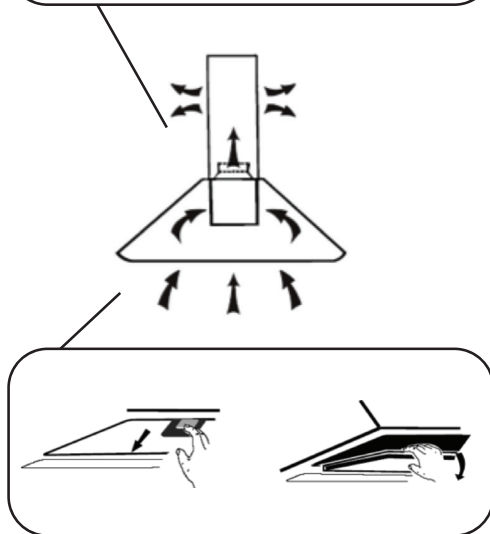
Installing the active carbon filter (cassette)

- Check that the diameter of the active carbon filter corresponds the outlet diameter.
- If necessary, remove the pre-installed diameter adapter.
- Position the active carbon filter on the outlet and attach it in place by turning anticlockwise.



Installing the active carbon filter (cut-out)

- The metal filter has to be removed before the active carbon filter is installed.
- To open the metal filter, press on the locking device and pull the filter downwards.
- Place the precut filter on top of the metal filter. Hold in position using the metal rods (supplied according to the model).
- Replace the metal filter in its original position.



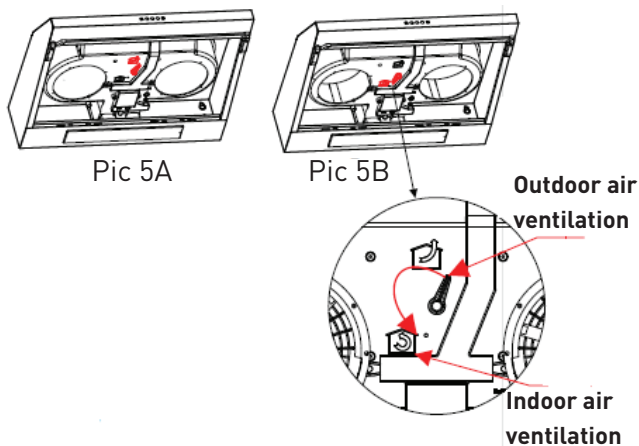
NOTE

Make sure that the filter is properly attached; otherwise it could become dislodged and cause a hazard.
The installation of a carbon filter reduces the extraction power of the hood.

Air ventilation setting

Outdoor air ventilation: Turn the adjuster to outdoor position(pic.5A), install the outlet, turn on the cooker hood, then the air will be vented from the outside outlet.

Indoor air ventilation: Turn the adjuster to indoor position (pic.5B), install the outlet cover, turn on the cooker hood, then the air can be vented from the inside outlet.

**WARNING**

For safety reason, use only the same size of fixing or mounting screws which are recommended in this instruction manual.

Failure to install the screws or fixing device in accordance with these instructions may result in electrical hazards.

Start using your cooker hood

Push button

- Press the button "Stop", the motor is stopped then.
- Press the button "Low", the motor is running at low speed.
- Press the button "Mid", the motor is running at medium speed.
- Press the button "High", the motor is running at high speed.
- Press the button "Light", both lights start shining .Press the button again; the lights are switched off then.



Pic 6

Troubleshooting

Fault	Possible Cause	Solution
Light on, but motor does not work	Fan switch turned off	Select a fan switch position.
	Fan switch failed	Contact service center.
	Motor failed	Contact service center.
Light does not work, motor does not work	House fuses blown	Reset/Replace fuses.
	Mains power cable is loose or disconnected	Refit mains power cable to power outlet. Switch power outlet on.
Oil leakage	One way valve and the outlet are not tightly sealed	Take down the one way valve and seal with sealant.
	Leakage from the connection of chimney and cover	Take chimney down and seal.
Lights not working	Broken or faulty bulbs	Replace bulbs as per this instruction.
Insufficient suction	The distance between the cooker hood and the gas top is too far	Refit the cooker hood to the correct distance.
The Cooker hood inclines	The fixing screw is not tight enough	Tighten the hanging screw and make it horizontal.

NOTE

Any electrical repairs to this appliance must conform to your local, state and federal laws. Please contact the service centre if in any doubt before undertaking any of the above. Always disconnect the unit from the power source when opening the unit.

Cleaning and maintenance

CAUTION

Before maintenance or cleaning is carried out, the cooker hood should be disconnected from the mains power supply. Ensure that the cooker hood is switched off at the wall socket and the plug removed.

External surfaces are susceptible to scratches and abrasions, so follow the cleaning instructions to ensure the best possible result is achieved without damage.

General

Cleaning and maintenance should be carried out with the appliance cold especially when cleaning. Avoid leaving alkaline or acid substances (lemon juice, vinegar etc.) on the surfaces.

Stainless steel

The stainless steel must be cleaned regularly (e.g. Weekly) to ensure a long life expectancy. Dry with a clean soft cloth. A specialized stainless steel cleaning fluid may be used.

NOTE

Ensure that wiping is done along with the grain of the stainless steel to prevent any unsightly crisscross scratching patterns from appearing.

Control panel surface

The inlay control panel can be cleaned using warm soapy water. Ensure the cloth is clean and well wrung before

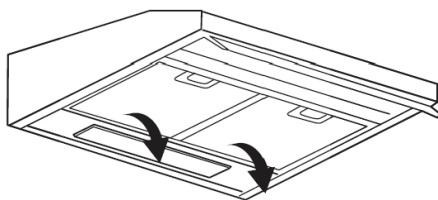
cleaning. Use a dry soft cloth to remove any excess moisture left after cleaning.

IMPORTANT

Using neutral detergents and avoid using harsh cleaning chemicals, strong household detergents or products containing abrasives, as this will affect the appearance of the appliance and potentially remove any printing of artwork on the control panel and will void manufacturer's warranty.

Grease mesh filters

The mesh filters can be cleaned by hand. Soak them for about 3 minutes in water with a mild detergent and then brush it gently with a soft brush. Do not apply too much pressure so as to avoid any damage to it. (Leave to dry naturally out of direct sunlight.)



Filters should be washed separately to crockery and kitchen utensils. It is advisable not to use rinse aid.

- Removing the filters as the instruction.
- Please do not use abrasive detergent for it will damage the hood.

Installing grease mesh filters

To install filters for the following four steps.

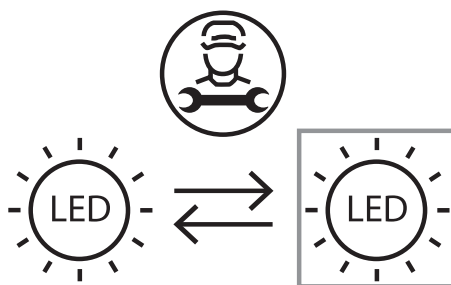
- Angle the filter into the slots at the back of the hood.
- Push the button on the handle of the filter.
- Release the handle once the filter fits into a resting position.
- Repeat to install all filters.

Changing the light

This product contains a light source of energy efficiency class G.

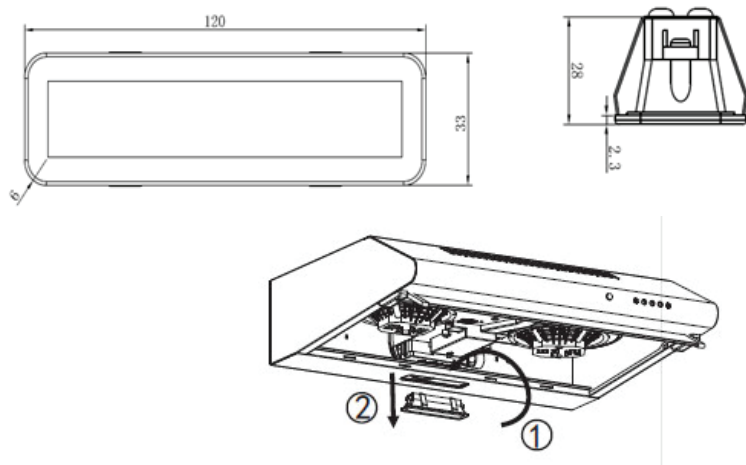
Light source in this product can only be replaced by qualified professionals.

Please contact after-sales service if the light source fails. The light source shall be removed at the end of the product's useful life, with sorting and recycling done separately.



- Use the screw driver loosen the ST4*8MM self tapping screw (2pcs) from the lighting panel, take out the lighting fixture. Open the terminal box that connected with the wire, disconnect the wire connector and replace the lamp.

- ILCOS D code for this lamp is: DBS-2/65-H-120/33
 - LED modules –rectangle lamp
 - Max wattage: 1×2 W
 - Voltage range: AC 110-240V
 - Dimensions:



Information for dismantling

Do not dismantle the appliance in a way which is not shown in the user manual. The appliance could not be dismantled by user. At the end of life, the appliance should not be disposed of with household waste. Check with your Local Authority or retainer for recycling advice.

Merci !

Nous vous remercions d'avoir choisi ce produit VALBERG.

Choisis, testés et recommandés par ELECTRO DEPOT, les produits de la marque VALBERG sont simples d'utilisation, tout en offrant des performances fiables et une qualité irréprochable.

Grâce à cet appareil, vous êtes assuré(e) que chaque utilisation vous apportera satisfaction.

Bienvenue chez ELECTRO DEPOT.

Consultez notre site web : www.electrodepot.fr
www.electrodepot.be



ELECTRO DEPOT

A

Utilisation de l'appareil

Installation
Installation sans évacuation extérieure
Utilisation de votre hotte aspirante

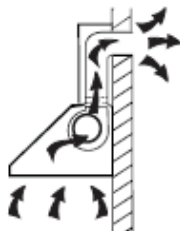
B

Informations utiles

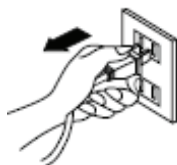
Dépannage
Nettoyage et entretien

Installation

Si vous disposez d'une évacuation vers l'extérieur, vous pouvez raccorder votre hotte aspirante de la manière indiquée dans l'illustration ci-dessous, au moyen d'une gaine d'extraction (tuyau flexible émaillé, en aluminium ou dans un autre matériau non inflammable, d'un diamètre intérieur de 120 mm).



1. Avant toute installation, éteignez l'appareil et débranchez-le de la prise de courant.



2. Pour un résultat optimal, la hotte aspirante doit être installée à une distance de 65 à 75 cm de la surface de cuisson. Cf. illustration 1



PIC 1

3. Pour l'installer au mur, percez 4 trous de 8 mm de diamètre à un endroit approprié, en tenant compte de l'espacement entre les trous à l'arrière de la hotte aspirante. Voir l'illustration 2.

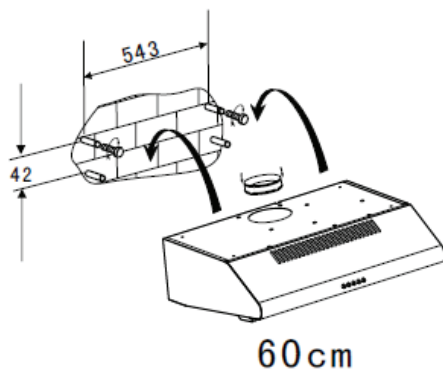
4. Insérez les écrous dans les trous.

5. Insérez les vis dans les écrous et serrez-les.

6. Positionnez la hotte aspirante sur les vis fixées.

7. Utilisez ensuite les accessoires fournis pour visser les vis dans les deux trous à l'intérieur de la hotte, puis serrez les vis de manière à fixer la hotte au mur.

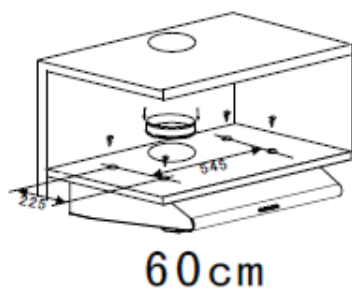
8. Placez le clapet anti-retour sur la hotte aspirante.



Pic 2

Méthode B - voir l'illustration 3 :

1. Percez 4 trous de 6 mm de diamètre au bas du placard.
2. Placez le clapet anti-retour sur la conduite d'évacuation de la hotte aspirante, puis installez la hotte sous le placard en la fixant à l'aide des 4 vis fournies.
3. Installez la bande d'ajustement sur le bas de la hotte, afin de combler l'espace entre l'arrière de la hotte et le placard.



Pic 3

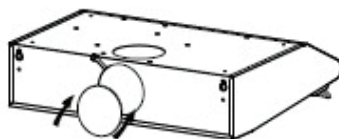
Remarque : il existe 2 méthodes de ventilation : horizontale et verticale. Faites attention à la méthode de ventilation lors de l'installation.

Ventilation horizontale : référez-vous à l'illustration 4A. Utilisez le bouchon pour fermer l'orifice d'évacuation sur le dessus, afin que l'air puisse être évacué par l'arrière.

Ventilation verticale : référez-vous à l'illustration 4B. Utilisez le bouchon pour fermer l'orifice d'évacuation à l'arrière, afin que l'air puisse être évacué par le dessus.



Pic 4A



Pic 4B

Installation sans évacuation extérieure

Modèle à recyclage

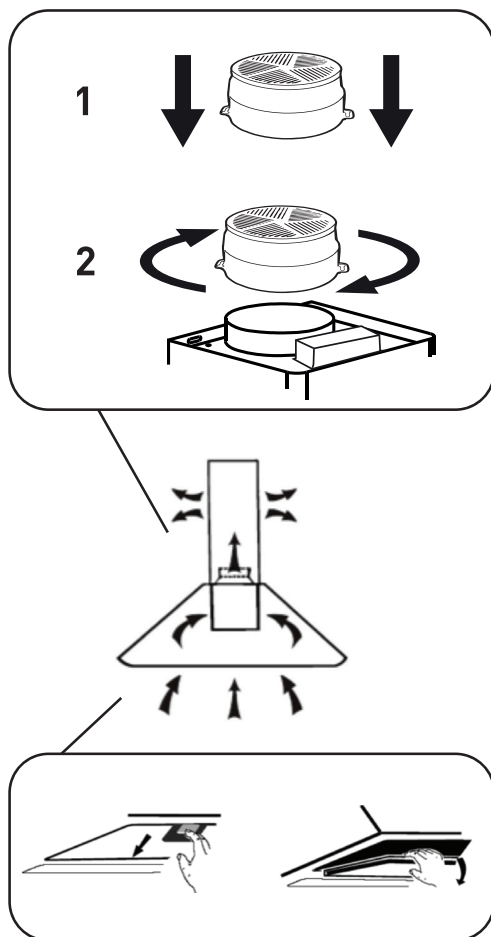
Contactez votre fournisseur pour vous procurer des filtres à charbon actif, afin de transformer la hotte à extraction en hotte à recyclage.

Installation du filtre à charbon actif (cassette)

- Vérifiez que le diamètre du filtre à charbon actif correspond au diamètre de l'orifice d'évacuation.
- Si nécessaire, retirez l'adaptateur de diamètre pré-installé.
- Placez le filtre à charbon actif sur l'orifice et fixez-le en place en le tournant dans le sens inverse des aiguilles d'une montre.

Installation du filtre à charbon actif (prédécoupé)

- Le filtre métallique doit être retiré avant d'installer le filtre à charbon actif.
- Pour ouvrir le filtre métallique, appuyez sur le mécanisme de verrouillage et tirez le filtre vers le bas.
- Placez le filtre prédécoupé sur le filtre métallique. Maintenez-le en place à l'aide des tiges métalliques (fournies pour certains modèles).
- Remplacez le filtre métallique dans sa position initiale.



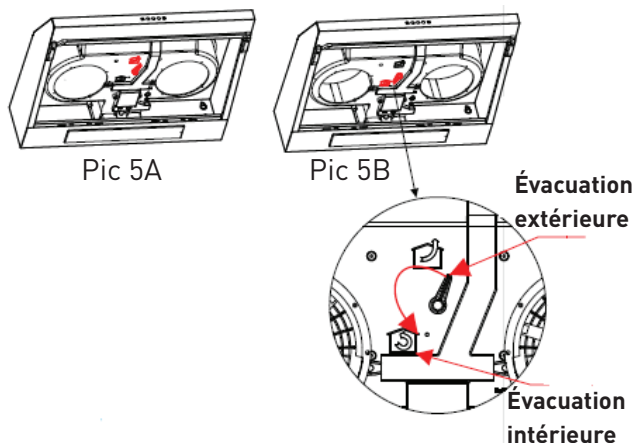
REMARQUE

Assurez-vous que le filtre est correctement fixé ; sinon il risquerait de se déloger et de présenter un danger.
L'installation d'un filtre à charbon réduit la puissance d'extraction de la hotte.

Réglage de la ventilation

Évacuation extérieure : tournez le dispositif de réglage en position « Extérieur » (illustration 5A), puis installez l'évacuation. Allumez la hotte aspirante et l'air sera évacué par l'orifice extérieur.

Évacuation intérieure : tournez le dispositif de réglage en position « Intérieur » (illustration 5B), puis installez le bouchon d'évacuation. Allumez la hotte aspirante et l'air sera évacué par l'orifice intérieur.

**AVERTISSEMENT**

Pour des raisons de sécurité, veuillez utiliser uniquement des vis de fixation ou de montage présentant les dimensions recommandées dans ce guide d'utilisation.

Toute installation de vis ou de dispositifs de fixation non conforme aux présentes instructions peut provoquer un danger électrique.

Utilisation de votre hotte aspirante

Boutons de commande

- Appuyez sur le bouton « Stop » (Arrêt) pour arrêter le moteur.
- Appuyez sur le bouton « Low » (Faible) pour faire fonctionner le moteur à basse vitesse.
- Appuyez sur le bouton « Mid » (Moyen) pour faire fonctionner le moteur à vitesse moyenne.
- Appuyez sur le bouton « High » (Fort) pour faire fonctionner le moteur à grande vitesse.
- Appuyez sur le bouton « Light » (Lumière) pour allumer les deux lampes. Appuyez à nouveau sur le bouton pour les éteindre.



Pic 6

Dépannage

Problème	Cause possible	Solution
La lumière s'éclaire mais le moteur ne fonctionne pas.	L'interrupteur de la hotte est éteint.	Sélectionnez une position pour le commutateur du ventilateur.
	Panne de l'interrupteur de la hotte	Contactez le centre de service.
	Panne du moteur	Contactez le centre de service.
La lumière ne s'éclaire pas, le moteur ne fonctionne pas.	Les fusibles de la maison ont grillé.	Réinitialisez/Remplacez les fusibles.
	Le câble d'alimentation secteur est débranché ou mal branché.	Rebranchez correctement le câble d'alimentation dans la prise de courant. Activez la prise de courant.
	Le clapet anti-retour et le dispositif de sortie présentent un défaut d'étanchéité.	Démontez le clapet anti-retour et scellez à l'aide d'un produit d'étanchéité.
Fuite d'huile	Fuite au niveau du raccordement entre la cheminée et le capot	Démontez la cheminée et scellez la fuite.
	Ampoules cassées ou défectueuses	Remplacez les ampoules conformément à ce guide d'utilisation.
L'aspiration est insuffisante.	La distance entre la hotte aspirante et la surface de cuisson est trop importante.	Remplacez la hotte aspirante à une distance correcte.
La hotte aspirante s'incline.	La vis de fixation n'est pas suffisamment serrée.	Resserrez la vis de fixation en veillant à ce que la hotte soit horizontale.

REMARQUE

Toutes réparations électriques de cet appareil doivent être conformes à vos lois locales, étatiques et fédérales. Veuillez contacter le centre de réparation en cas de doute avant d'entreprendre l'une des réparations ci-dessus. Débranchez toujours l'appareil de la source d'alimentation avant de l'ouvrir.

Nettoyage et entretien

ATTENTION

La hotte aspirante doit être débranchée de la source d'alimentation électrique avant toute opération d'entretien ou de nettoyage.

Assurez-vous d'avoir éteint la hotte au niveau de la prise murale et d'avoir débranché la fiche.

Les surfaces externes étant sensibles aux rayures et à l'abrasion, respectez les consignes de nettoyage afin d'obtenir un résultat optimal sans endommager l'appareil.

Généralités

L'entretien et particulièrement le nettoyage doivent être effectués une fois que l'appareil a refroidi. Évitez de laisser des substances alcalines ou acides (jus de citron, vinaigre, etc.) sur les surfaces.

Acier inoxydable

L'acier inoxydable doit être nettoyé régulièrement (par exemple, chaque semaine) afin de lui assurer une longue durée de vie. Séchez ces surfaces avec un chiffon doux et propre. Vous pouvez également utiliser un produit de nettoyage spécifique pour l'acier inoxydable.

REMARQUE

Veillez à essuyer l'acier inoxydable dans le sens du grain pour éviter l'apparition de toutes rayures disgracieuses.

Surface du panneau de commande

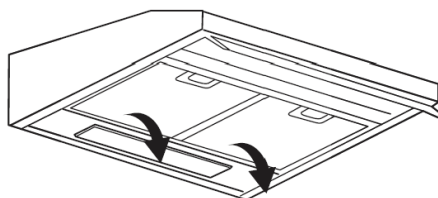
Le revêtement du panneau de commande peut être nettoyé à l'eau chaude savonneuse. Assurez-vous que le chiffon est propre et bien essoré avant de procéder au nettoyage. Utilisez un chiffon doux pour retirer tout excès d'humidité laissée après le nettoyage.

IMPORTANT

Employez des détergents neutres et évitez les produits chimiques de nettoyage agressifs, les détergents ménagers puissants ou les produits contenant des substances abrasives, car ils nuiraient à l'aspect de l'appareil, risqueraient de retirer les éventuelles illustrations imprimées sur le panneau de commande et entraîneraient l'annulation de la garantie du fabricant.

Nettoyage des filtres anti-graisse à mailles

Les filtres à maille peuvent être nettoyés à la main. Laissez-les tremper pendant environ 3 minutes dans de l'eau avec un détergent doux, puis brossez-les délicatement à l'aide d'une brosse souple. N'exercez pas trop de pression pour éviter de les abîmer. (Laissez-les sécher à l'air libre et à l'abri de la lumière directe du soleil.)



Les filtres doivent être lavés séparément de la vaisselle et des ustensiles de cuisine. Il est conseillé de ne pas utiliser de produit de rinçage.

- Retirez les filtres en suivant les instructions.
- N'utilisez pas de détergents abrasifs, car ils abîmeraient la hotte.

Installation des filtres anti-graisse à mailles

Suivez les quatre étapes ci-dessous pour installer les filtres :

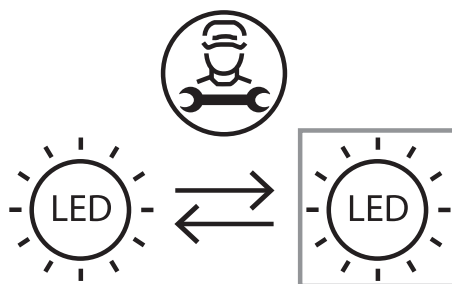
- Inclinez le filtre de manière à l'insérer dans les fentes à l'arrière de la hotte.
- Appuyez sur le bouton situé sur la poignée du filtre.
- Relâchez la poignée une fois que le filtre est enclenché en position.
- Répétez l'opération afin d'installer tous les filtres.

Remplacement de la lampe

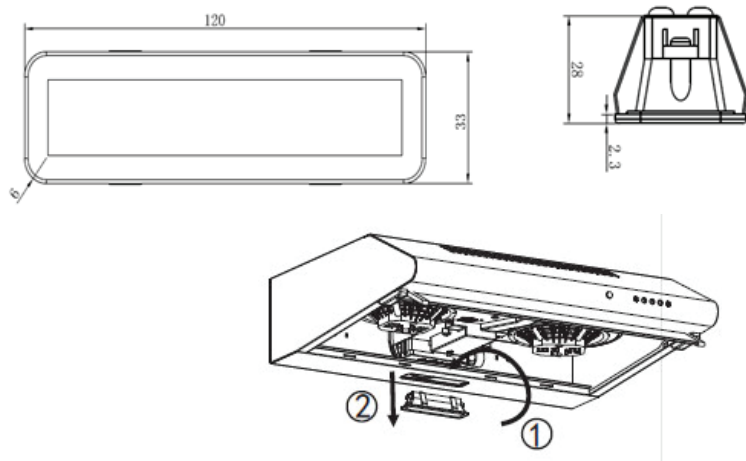
Ce produit contient une source lumineuse de classe d'efficacité énergétique G.

La lampe de ce produit peut uniquement être remplacée par un professionnel qualifié.

Veillez contacter le service après-vente si la lampe ne fonctionne plus. La lampe peut être enlevée à la fin de la vie utile du produit, et triée et recyclée séparément.



- Utilisez un tournevis pour desserrer les 2 vis autotaraudeuses ST4 de 8 mm du panneau d'éclairage et sortir le luminaire. Ouvrez la boîte à bornes qui est connectée au fil, débranchez le connecteur de fils et remplacez l'ampoule.
- Le code ILCOS D de cette lampe est : DBS-2/65-H-120/33
 - Modules LED – lampe rectangulaire
 - Puissance maximale : 1 × 2 W
 - Plage de tension : CA 110-240 V
 - Dimensions :



Informations relatives au démontage

Ne démontez pas l'appareil d'une manière autre que celle qui est indiquée dans le guide d'utilisation. L'appareil ne doit pas être démonté par l'utilisateur. Une fois en fin de vie, l'appareil ne doit pas être jeté avec les déchets ménagers. Consultez votre municipalité ou votre détaillant pour obtenir des conseils en matière de recyclage.

Dank u!

Bedankt om dit VALBERG -product te kiezen.
De producten van het merk VALBERG, die gekozen,
getest en aanbevolen worden door ELECTRO DEPOT,
zijn eenvoudig te gebruiken, betrouwbaar en van
onberispelijke kwaliteit.
Dankzij dit toestel kunt u er zeker van zijn dat u bij
elk gebruik volledig tevreden bent.

Welkom bij ELECTRO DEPOT.

Bezoek onze website: www.electrodepot.fr
www.electrodepot.be



A Het toestel gebruiken

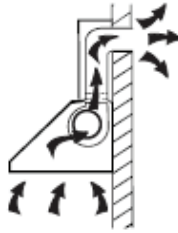
Installatie
Installatie zonder externe opening
Uw dampkap beginnen gebruiken

B Nuttige informatie

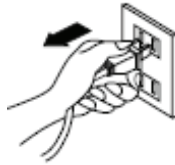
Probleemoplossing
Reiniging en onderhoud

Installatie

Wanneer u een uitlaat naar buiten hebt, kan uw afzuigkap aangesloten worden zoals weergegeven in onderstaande afbeelding door middel van een afzuigkanaal (email, aluminium, flexibele slang of onontvlambaar materiaal met een binnendiameter van 120 mm).



1. Alvorens te installeren, zet het toestel uit en maak het los van de uitlaat.



2. Dampkappen dienen op een afstand van 65-75 cm van het kookoppervlak te worden geplaatst voor een optimale werking. Zie afb. 1



PIC 1

3. Om aan de muur te bevestigen, boor 4 gaten van \varnothing 8mm op een geschikte plaats volgens de middelste afstand van het gat in de achterkant van de dampkap. Zie afb. 2

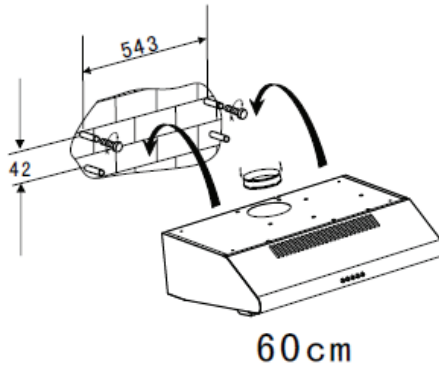
4. Plaats de moer in de gaten.

5. Plaats de schroeven in de moeren en draai ze vast.

6. Hang de dampkap op de bevestigde schroeven.

7. Gebruik de meegeleverde accessoires om de schroeven in de twee gaten aan de binnenkant van de dampkap vast te draaien en draai vervolgens de schroeven aan om de dampkap aan de muur vast te maken.

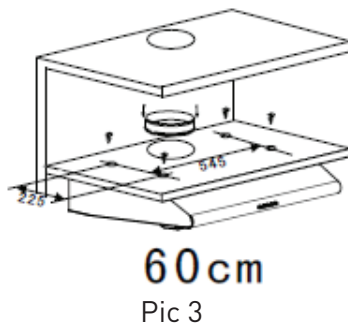
8. Plaats de eenwegklep op de dampkap.



Pic 2

Methode B Zie afb. 3:

1. Boor 4 gaten van $\varnothing 6$ mm aan de onderkant van de hangkast.
2. Plaats de eenwegklep op de luchtuitlaat van de dampkap, installeer de dampkap op de onderkant van de hangkast en maak de dampkap vast met de 4 meegeleverde schroeven.
3. Installeer het aangepaste bord op de onderkant van de dampkap om de ruimte tussen de achterkant van de dampkap en de kast dicht te maken.



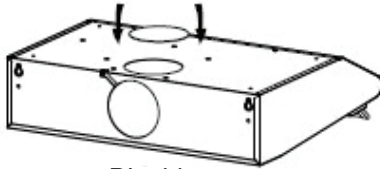
Pic 3

Opmerking: Er zijn 2 ventilatiemethoden, de "horizontale ventilatie" en de "verticale ventilatie".

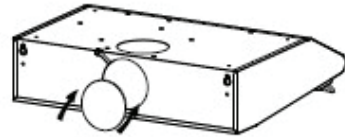
Besteed aandacht aan de ventilatiemethode tijdens het installeren.

Horizontale ventilatie: Zie afb. 4A, gebruik het deksel om de uitlaat aan de bovenkant af te dichten, zo kan de lucht vanaf de achterkant worden geventileerd.

Verticale ventilatie: Zie afb. 4B, gebruik het deksel om de uitlaat aan de achterkant af te dichten, zo kan de lucht worden geventileerd vanaf de bovenkant.



Pic 4A



Pic 4B

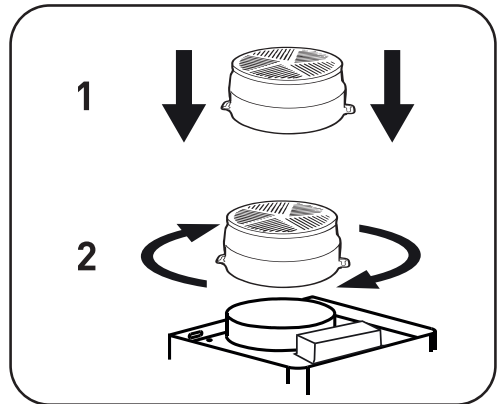
Installatie zonder externe opening

Versie met recyclage

Neem contact op met uw leverancier om actieve koolstoffilters te bekommen om de dampkap om te vormen tot een dampkap met recyclage.

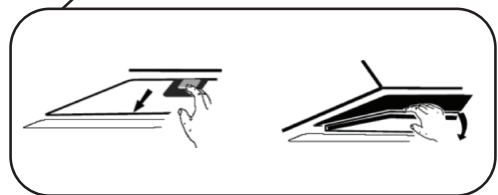
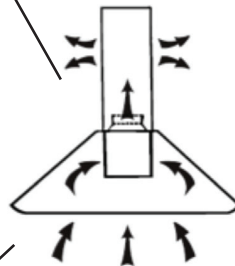
Installatie van de actieve koolstoffilter (cassette)

- Controleer of de diameter van de actieve koolstoffilter overeenstemt met de diameter van de uitlaat.
- Verwijder indien nodig de vooraf geïnstalleerde diameteradapter.
- Plaats de actieve koolstoffilter op de uitlaat en bevestig deze door in tegenwijzerzin te draaien.



Installatie van de actieve koolstoffilter (uitsnijding)

- De metalen filter moet verwijderd worden alvorens de actieve koolstoffilter wordt geïnstalleerd.
- Om de metalen filter te openen, druk op het vergrendelklepje en trek de filter naar beneden.
- Plaats de voorgesneden filter bovenop de metalen filter. Houd hem in positie met behulp van de metalen staven (meegeleverd afhankelijk van het model).
- Plaats de metalen filter opnieuw in zijn oorspronkelijke positie.



OPMERKING

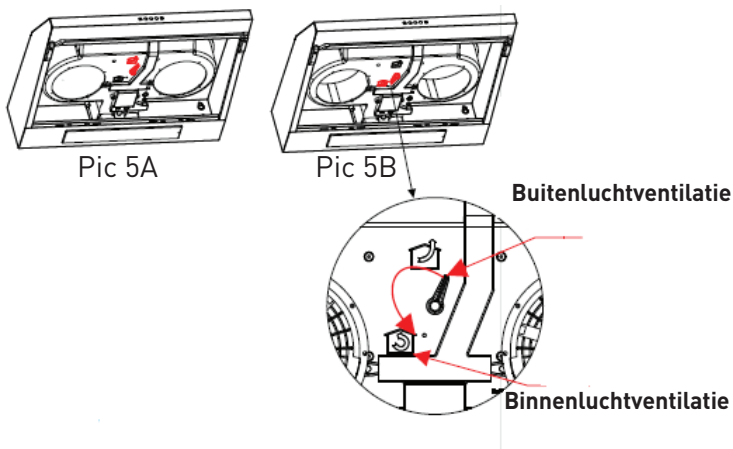
Zorg ervoor dat de filter naar behoren is bevestigd; zo niet kan hij loskomen en een gevaar vormen.

De installatie van een koolstoffilter vermindert het afzuigvermogen van de dampkap.

Instellen van de luchtventilatie

Buitenluchtventilatie: Draai de knop naar de buitenpositie (afb. 5A), installeer de uitlaat, zet de dampkap aan en de lucht zal geventileerd worden via de buitenuitlaat.

Binnenluchtventilatie: Draai de knop naar de binnenpositie (afb. 5B), installeer het deksel van de uitlaat, zet de dampkap aan en de lucht zal geventileerd worden via de binnenuitlaat.

**WAARSCHUWING**

Gelieve om veiligheidsredenen enkel dezelfde grootte van bevestigings- of montageschroeven te gebruiken zoals aanbevolen in de instructiehandleiding.

Wanneer het toestel niet wordt bevestigd of vastgeschroefd in overeenstemming met deze instructies kan dit resulteren in elektrische risico's.

Uw dampkap beginnen gebruiken

Druk op de knop

- Druk op de knop "Stop" en de motor stopt met werken.
- Druk op de knop "Low" en de motor werkt aan een lage snelheid.
- Druk op de knop "Mid" en de motor werkt aan een middelhoge snelheid.
- Druk op de knop "High" en de motor werkt aan een hoge snelheid.
- Druk op de knop "Light" en beide lampen beginnen te branden. Druk opnieuw op de knop; de lampen worden uitgeschakeld.



Pic 6

Probleemoplossing

Probleem	Mogelijke oorzaak	Oplossing
Lamp brandt maar de motor werkt niet	Ventilatorschakelaar uitgeschakeld	Selecteer een positie voor de ventilatorschakelaar.
	Ventilatorschakelaar defect	Contacteer het service center.
	Motor defect	Contacteer het service center.
De lamp werkt niet, de motor werkt niet	Zekering in huis zijn gesprongen	Reset/vervang de zekeringen.
	De hoofdstroomkabel is los of losgekoppeld	Sluit de hoofdstroomkabel opnieuw aan op de stroomtoevoer. Stroomonderbreker is ingeschakeld.
Er lekt olie	Eenwegsklep en de uitlaat zijn niet voldoende afgedicht	Verwijder de eenwegsklep en afdichting met afdichtmiddel.
	Er is een lek in de verbinding van de schouw en het deksel	Demonteer de schouw en dicht af.
Lampen werken niet	Kapotte of defecte lampen	Vervang de lampen overeenkomstig deze instructie.
Onvoldoende afzuiging	De afstand tussen de dampkap en de bovenkant van het gasfornuis is te groot	Monteer de dampkap opnieuw op de juiste afstand.
De dampkap kantelt	De schroef is niet stevig genoeg vastgedraaid	Draai de schroef vast en zorg ervoor dat ze horizontaal staat.

OPMERKING

Elektriciteitsherstelling aan dit toestel moeten in overeenstemming zijn met uw lokale, staats- en federale wetten. Gelieve het service center te contacteren wanneer u twijfelt alvorens een van bovenstaande handelingen uit te voeren. Trek de stekker van het toestel altijd uit het stopcontact bij het openen van de unit.

Reiniging en onderhoud

OPGELET

Alvorens onderhoud of reiniging uit te voeren, moet stekker van de dampkap uit het stopcontact zijn getrokken.

Zorg ervoor dat de schakelaar van de dampkap is uitgeschakeld en dat de stekker uitgetrokken is.

Externe oppervlakken zijn niet bestand tegen krassen en schuurschade, dus volg de reinigingsinstructies om het best mogelijk resultaat te waarborgen zonder het toestel te beschadigen.

Algemeen

Reiniging en onderhoud dienen uitgevoerd te worden wanneer het toestel koud is, vooral wanneer het wordt gereinigd. Vermijd om alkaline of zure stoffen (citroensap, azijn, enz.) achter te laten op de oppervlakken.

Roestvrij staal

Het roestvrij staal moet regelmatig gereinigd worden (bijv. wekelijks) om een lange levensduur te waarborgen. Droog met een zachte doek. Er kan een speciale reinigingsvloeistof voor roestvrij staal gebruikt worden.

OPMERKING

Zorg ervoor dat het afwrijven gebeurt in de richting van het roestvrij staal om te vermijden dat er lelijke krasspatronen verschijnen.

Oppervlak van het bedieningspaneel

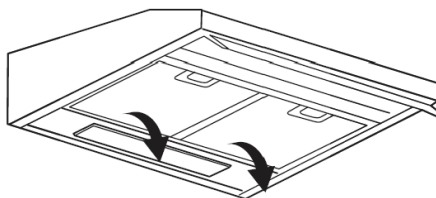
Het bedieningspaneel kan gereinigd worden met warm zeepwater. Zorg ervoor dat de doek proper en goed uitgewrongen is alvorens te reinigen. Gebruik een droge zachte doek om overtollig vocht te verwijderen dat achtergebleven is na het reinigen.

BELANGRIJK

Gebruik neutrale schoonmaakmiddelen en vermijd het gebruik van diep inwerkende chemische schoonmaakmiddelen, sterke huishoudelijke schoonmaakproducten of producten die schuurmiddelen bevatten aangezien dit het voorkomen van het toestel kan aantasten en drukwerk of kunstwerken kunnen verwijderen op het bedieningspaneel en waardoor de fabrieksgarantie zal komen te vervallen.

Vetgaasfilters

De gaasfilters kunnen met de hand worden gereinigd. Laat ze ongeveer 3 minuten lang weken in water met een mild afwasmiddel en veeg ze vervolgens voorzichtig af met een zachte borstel. Oefen niet te veel druk uit om te vermijden dat u ze beschadigt. (Laat ze op natuurlijke wijze drogen maar niet in rechtstreeks zonlicht.)



De filters moeten afzonderlijk van keukentoestellen en -gerei worden gereinigd. Het wordt aangeraden om spoelmiddel te gebruiken.

- De filters verwijderen zoals aangegeven in de instructies.
- Gebruik geen schurende schoonmaakmiddelen aangezien hierdoor de dampkap beschadigd zal raken.

De vetgasfilters installeren

Volg de volgende vier stappen om de filters te installeren.

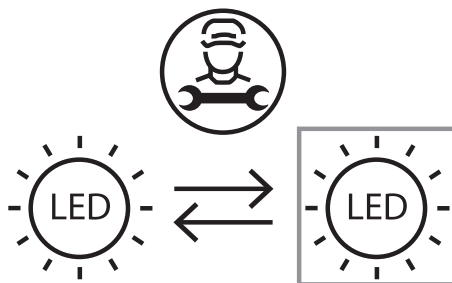
- Haak de filter in de gleuven aan de achterkant van de dampkap.
- Duw op de knop op de handgreep van de filter.
- Laat de handgreep los eenmaal de filter op zijn plaats zit.
- Herhaal dit om alle filters te installeren.

De lamp vervangen

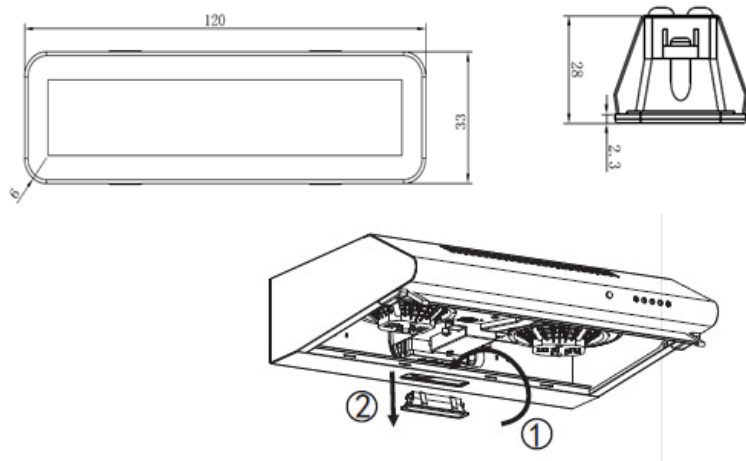
Dit product heeft een lichtbron van energie-efficiëntieklasse G.

De lichtbron van dit product mag enkel vervangen worden door gekwalificeerde professionals.

Gelieve contact op te nemen met de dienst na verkoop wanneer de lichtbron defect is. De lichtbron dient op het einde van de levensduur van het product te worden verwijderd, waarbij het sorteren en recycleren afzonderlijk gebeurt.



- Gebruik een schroevendraaier om de zelftappende schroef ST4*8 mm (2 stuks) los te draaien van het verlichtingspaneel en verwijder de behuizing van de verlichting. Open de terminalbox die aangesloten is met de draad, koppel de draadconnector los en vervang de lamp.
- ILCOS D-code voor deze lamp is: DBS-2/65-H-120/33
 - Ledmodules – rechthoekige lamp
 - Maximaal wattage: 1x2 W
 - Voltagebereik: AC 110-240V
 - Afmetingen:



Informatie over het ontmantelen

Ontmantel het toestel niet op een manier die niet is weergegeven in de gebruikshandleiding. Het toestel mag niet door de gebruiker worden ontmanteld. Aan het einde van de levensduur mag het toestel niet met het huishoudelijk afval worden weggegooid. Informeer u bij uw lokale administratie naar een recyclagepark.

¡Gracias!

Gracias por elegir este producto VALBERG. Seleccionados, probados y recomendados por ELECTRO DEPOT, los productos de la marca VALBERG son fáciles de usar, fiables y de un acabado impecable. Gracias a este electrodoméstico, puede estar seguro de que cada uso le proporcionará satisfacción.

Bienvenido a ELECTRO DEPOT.

Visite nuestra página web: www.electrodepot.es

A

Uso del aparato

Instalación
Instalación sin salida externa
Empezar a utilizar su campana extractora

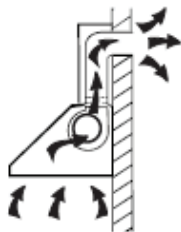
B

Información útil

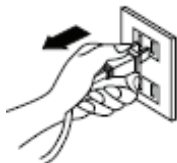
Solución de problemas
Limpieza y mantenimiento

Instalación

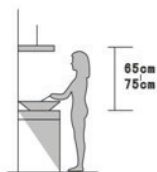
Si cuenta con una salida al exterior, su campana extractora se puede conectar como se muestra en la siguiente imagen por medio de un tubo de extracción (esmaltado, aluminio, tubería flexible o material no inflamable con un diámetro interior de 120 mm).



1. Antes de la instalación, apague la unidad y desenchúfela.



2. La campana extractora debe colocarse a una distancia de 65-75 cm de la superficie de cocinar para un mejor efecto. Véase imagen 1.



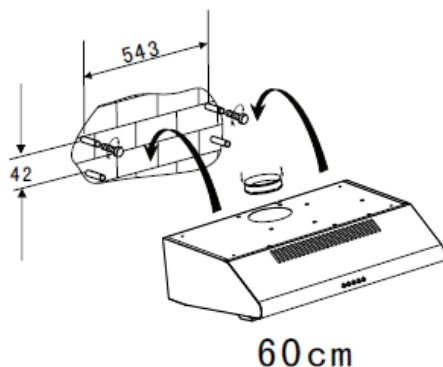
PIC 1

3. Para instalarla en la pared, taladre 4 agujeros de 8 mm de diámetro en un lugar adecuado según la distancia central del agujero en la parte trasera de la campana extractora. Véase imagen 2

4. Inserte la tuerca en los agujeros.

5. Inserte los tornillos en las tuercas y apriételos.

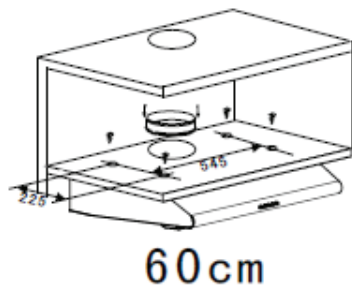
6. Cuelgue la campana extractora en los tornillos fijados.
7. Después, utilice los accesorios incluidos para girar los tornillos de seguridad en los dos agujeros dentro de la campana, y después fije los tornillos para apretar la campana a la pared.
8. Coloque la válvula unidireccional en la campana extractora.



Pic 2

Método B Véase imagen 3:

1. Taladre 4 agujeros de 6 mm de diámetro en la parte inferior del mueble colgante.
2. Coloque la válvula unidireccional en la salida de aire de la campana extractora, después instale la campana extractora en la parte inferior del mueble, ajuste la campana extractora con los 4 tornillos incluidos.
3. Instale la tabla ajustada en la parte inferior de la campana para no dejar espacio entre la parte trasera de la campana y el mueble.



Pic 3

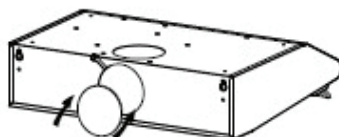
Aviso: Hay dos métodos de ventilación, que incluyen «ventilación horizontal» y «ventilación vertical». Tenga en cuenta el método de ventilación durante la instalación.

Ventilación horizontal: Consulte la imagen 4A, utilice la tapa para sellar la salida de la parte superior, después el aire puede salir desde atrás.

Ventilación vertical: Consulte la imagen 4B, utilice la tapa para sellar la salida a la parte trasera, después el aire puede salir desde arriba.



Pic 4A



Pic 4B

Instalación sin salida externa

Versión de reciclaje

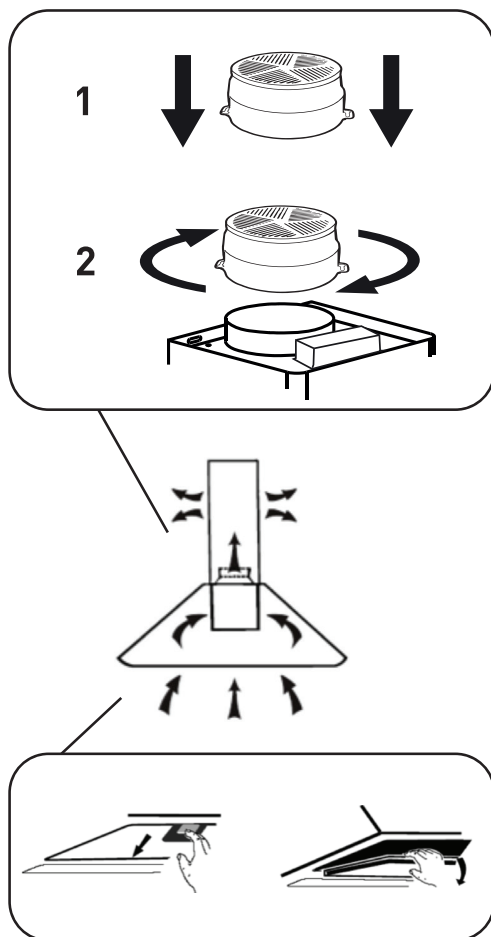
Contacte con su distribuidor para obtener filtros de carbón activo para transformar la campana extractora en una campana de reciclaje.

Instalación del filtro de carbón activo (car-tucho)

- Compruebe que el diámetro del filtro de carbón activo se corresponde con el diámetro de la salida.
- En caso necesario, retire el adaptador de diámetro instalado previamente.
- Coloque el filtro de carbón activo en la salida y fíjelo en su lugar girándolo en el sentido contrario a las agujas del reloj.

Instalación del filtro de carbón activo (re-corte)

- El filtro de metal debe retirarse antes de instalar el filtro de carbón activo.
- Para abrir el filtro de metal, presione el dispositivo de bloqueo y tire del filtro hacia abajo.
- Coloque el filtro cortado previamente en la parte superior del filtro de metal. Manténgalo en posición utilizando las varillas de metal (incluidas según el modelo).
- Vuelva a colocar el filtro de metal en su posición original.



NOTA

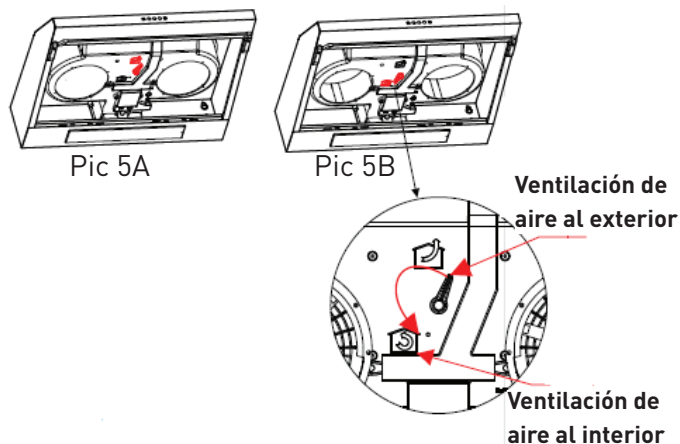
Asegúrese de que el filtro está correctamente fijado; de lo contrario, se podría caer y causar peligro.

La instalación de un filtro de carbón activo reduce la potencia de extracción de la campana.

Ajuste de la ventilación de aire

Ventilación de aire al exterior: Gire el regulador a la posición de exterior (imagen 5A), instale la salida, encienda la campana extractora, después el aire saldrá desde la salida exterior.

Ventilación de aire al interior: Gire el regulador a la posición de interior (imagen 5B), instale la tapa de la salida, encienda la campana extractora, después el aire saldrá desde la salida interior.

**ADVERTENCIA**

Por motivos de seguridad, utilice únicamente el mismo tamaño de tornillos de fijación o montaje que se recomienda en este manual de instrucciones.

No instalar los tornillos o dispositivos de fijación según estas instrucciones puede provocar riesgos eléctricos.

Empezar a utilizar su campana extractora

Botón pulsador

- Presione el botón «Stop», el motor se detendrá.
- Presione el botón «Low», el motor funcionará a baja velocidad.
- Presione el botón «Mid», el motor funcionará a una velocidad media.
- Presione el botón «High», el motor funcionará a alta velocidad.
- Presione el botón «Light», ambas luces se encenderán. Presione el botón de nuevo; las luces se apagarán.



Pic 6

Solución de problemas

Fallo	Posible causa	Solución
La luz está encendida, pero el motor no funciona	El interruptor del ventilador está apagado	Seleccione una posición del interruptor del ventilador
	El interruptor del ventilador da error	Contacte con el servicio de atención al cliente.
	El motor da error	Contacte con el servicio de atención al cliente.
La luz no funciona, el motor no funciona	Los fusibles de la casa han saltado	Reinicie/Cambie los fusibles.
	El cable de alimentación de la red eléctrica está suelto o desconectado	Vuelva a enchufar el cable de alimentación a la toma de corriente. Encienda la toma de corriente.
Fuga de aceite	La válvula unidireccional y la salida no están selladas firmemente	Desmonte la válvula unidireccional y séllela con sellador.
	Fuga desde la conexión de la chimenea y la tapa	Desmonte la chimenea y séllela.
Las luces no funcionan	Bombillas rotas o defectuosas	Cambie las bombillas siguiendo este manual.
Succión no suficiente	Hay demasiada distancia entre la campana extractora y la encimera de gas	Vuelva a instalar la campana extractora a la distancia correcta.
La campana extractora se inclina	El tornillo de fijación no está lo suficientemente apretado	Apriete el tornillo caído y póngalo horizontal.

NOTA

Cualquier reparación eléctrica de este electrodoméstico debe cumplir las leyes locales, estatales y federales. Contacte con el servicio de atención al cliente si tiene dudas sobre cómo proceder a cualquier operación de las anteriores. Desconecte siempre la unidad de la fuente de alimentación cuando maneje la unidad.

Limpeza y mantenimiento

PRECAUCIÓN

Antes de llevar a cabo el mantenimiento o limpieza, la campana extractora debe desconectarse de la alimentación eléctrica.

Asegúrese de que la campana extractora está desconectada de la toma de pared y de que está desenchufada.

Las superficies externas pueden rayarse o sufrir abrasiones, por lo que debe seguir las instrucciones de limpieza para asegurarse de que consigue el mejor resultado posible sin dañarla.

General

La limpieza y mantenimiento deben llevarse a cabo con el aparato frío, especialmente su limpieza. Evite dejar sustancias alcalinas o ácidas (zumo de limón, vinagre, etc.) sobre las superficies.

Acero inoxidable

El acero inoxidable debe limpiarse de forma regular (p. ej. semanalmente) para garantizar una vida útil larga. Séquelo con un paño suave limpio. Se debe utilizar un líquido de limpieza especial para acero inoxidable.

NOTA

Asegúrese de que la limpieza se realiza siguiendo la veta del acero inoxidable para evitar que aparezcan patrones antiestéticos de arañazos entrecruzados.

Superficie del panel de control

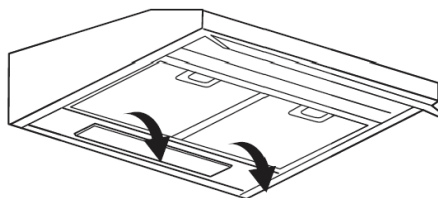
El panel de control incorporado debe limpiarse utilizando agua templada con jabón. Asegúrese de que el paño está limpio y bien escurrido antes de limpiar. Utilice un paño suave y seco para retirar cualquier exceso de humedad después de limpiar.

IMPORTANTE

Utilice detergentes neutros y evite utilizar químicos de limpieza duros, detergentes domésticos fuertes o productos que contengan abrasivos, ya que esto afectará al aspecto del electrodoméstico y posiblemente eliminará cualquier impresión gráfica del panel de control y anulará la garantía del fabricante.

Filtros de malla de grasa

Los filtros de malla se pueden limpiar a mano. Déjelos en remojo durante aproximadamente 3 minutos en agua con un detergente suave y después, cepíllelos suavemente con un cepillo suave. No haga mucha presión para evitar estropearlo. (Déjelos secar de forma natural alejados de la luz directa del sol.)



Los filtros deben lavarse separados de los utensilios de cocina y la vajilla. Es recomendable no utilizar abrillantador.

- Retirar los filtros según las instrucciones.
- No utilice detergentes abrasivos, ya que estos estropearán la campana.

Instalar los filtros de malla de grasa

Para instalar los filtros, siga los siguientes cuatro pasos.

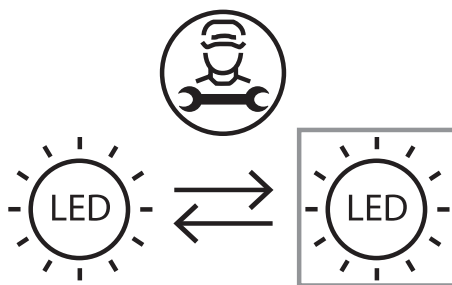
- Coloque el filtro en ángulo en las ranuras de la parte trasera de la campana.
- Presione el botón del asa del filtro.
- Suelte el asa una vez encajado el filtro en una posición de descanso.
- Repita para instalar todos los filtros.

Cambiar la luz

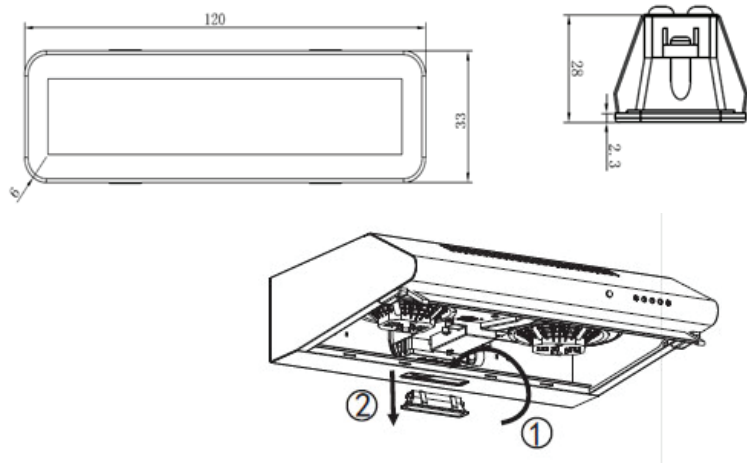
Este producto contiene una fuente de luz de clase de eficiencia energética G.

La fuente de luz de este producto solo puede ser reemplazada por profesionales calificados.

Póngase en contacto con el servicio posventa si la fuente de luz dejase de funcionar correctamente. La fuente de luz se retirará al final de la vida útil del producto para efectuar la clasificación y el reciclaje por separado.



- Utilice el destornillador para aflojar el tornillo autoroscante ST4*8MM (2 unidades) del panel de iluminación, saque el dispositivo de iluminación. Abra la caja del terminal conectado con el cable, desconecte el conector del cable y cambie la bombilla.
- El código ILCOS D para esta luz es: DBS-2/65-H-120/33
 - Módulos LED –luz rectangular
 - Vataje máx.: 1×2 W
 - Rango de voltaje: AC 110-240V
 - Dimensiones:



Información para desmontar

No desmonte el electrodoméstico de forma distinta a la indicada en el manual del usuario. El electrodoméstico no puede ser desmontado por el usuario. Al final de su vida útil, el aparato no debe desecharse junto a la basura doméstica. Consulte con su autoridad local o retenedor para informarse sobre el reciclaje.

