

**Support mural
Muursteen
Wandhalterung**

935404 M05S

GUIDE D'UTILISATION	02
HANDLEIDING	10
GEBRAUCHSANLEITUNG	18



**ELECTRO
DEPOT**

Merci !

Merci d'avoir choisi ce produit ELECTRO DEPOT. Choisis, testés et recommandés par ELECTRO DEPOT. Les produits de la marque ELECTRO DEPOT vous assurent une utilisation simple, une performance fiable et une qualité irréprochable.

Grâce à cet appareil, vous savez que chaque utilisation vous apportera satisfaction.

Bienvenue chez ELECTRO DEPOT.

Visitez notre site Internet : www.electrodepot.fr



ELECTRO DEPOT

A

Avant d'installer le support

- 4 Consignes de sécurité
- 5 Pièces fournies

B

Installation du support


- 6 Installation du support
- 7 Assemblage


Consignes de sécurité


La structure du mur doit être capable de supporter une charge d'au moins 10 kg. Dans le cas contraire, il faut renforcer le mur. Il est impératif de respecter une procédure d'installation correcte par un technicien qualifié, comme expliqué dans les instructions d'installation. Le non-respect de ces instructions peut entraîner des blessures graves voire mortelles.


Les consignes de sécurité doivent être suivies tout au long de l'installation de ce produit. Utilisez un équipement de sécurité et des outils adaptés pour l'installation, afin d'éviter tout risque de blessure.


Avant l'installation de ce produit, vous devez lire et comprendre parfaitement les instructions d'installation. Les instructions d'installation doivent être lues avec attention, afin d'éviter les risques de blessure et d'endommagement matériel. Conservez ces instructions d'installation dans un endroit facilement accessible, pour les consulter ultérieurement.

 Une structure solide doit soutenir le poids du lecteur et de son support. Si le montage s'effectue sur un mur qui comporte des montants en bois, le centre exact du montant doit être repéré avant l'installation.

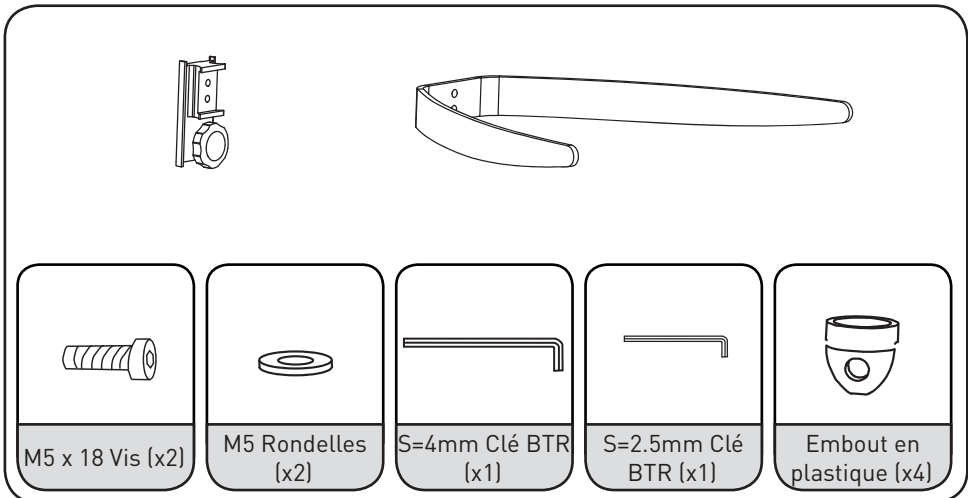
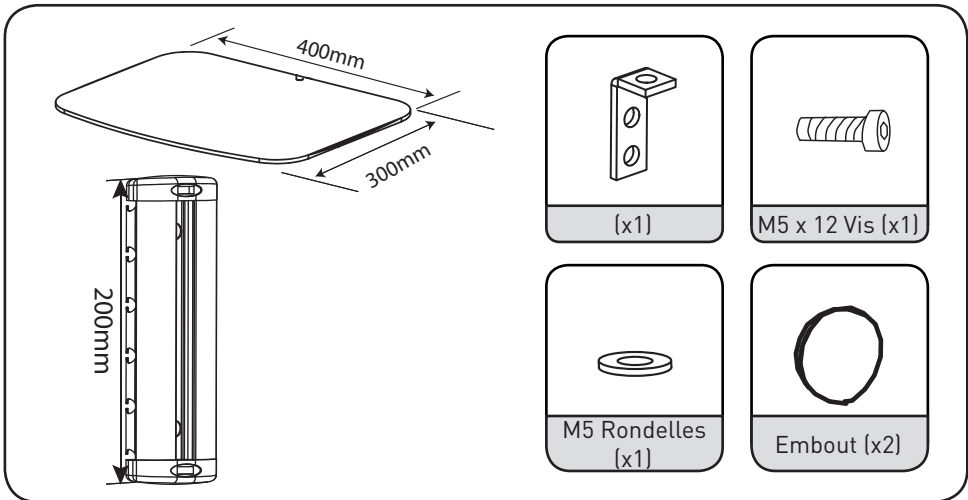
 Ne pas installer sur une structure exposée aux vibrations, mouvements ou impacts. Le non-respect de ces règles peut entraîner l'endommagement du lecteur et/ou de la surface du support.

 Ne pas installer près d'un radiateur, d'une cheminée, dans la lumière directe du soleil, près d'une source de climatisation ou de chaleur directe. Le non-respect de cette règle peut entraîner l'endommagement du lecteur et de son support et augmenter le risque d'incendie.

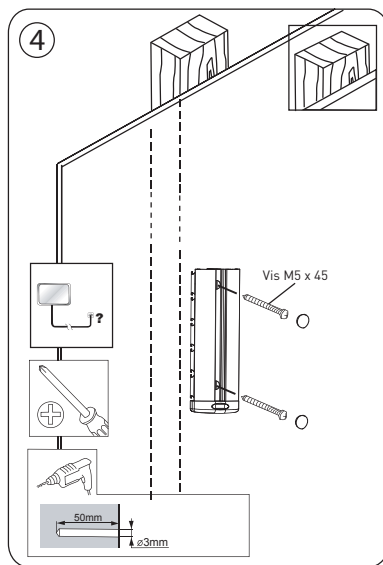
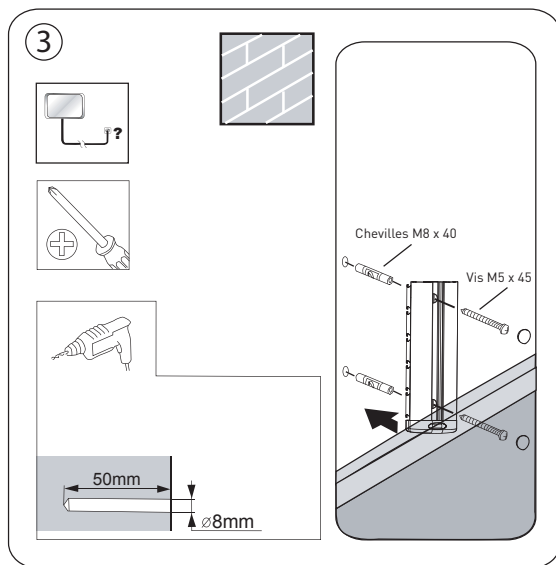
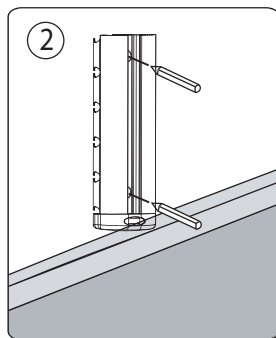
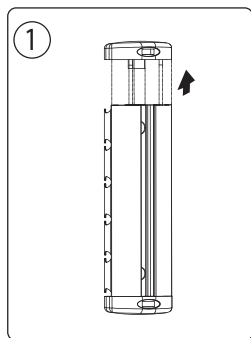
 La procédure d'installation doit être mise en œuvre par au moins deux personnes qualifiées. Toute chute ou mauvaise manipulation du lecteur peut entraîner une blessure et/ou un endommagement.

 Surfaces recommandées pour le montage : montants en bois et béton lisse et solide. Si le support doit être installé sur une autre surface que le bois, utilisez du matériel approprié (disponible en magasin).

Pièces fournies

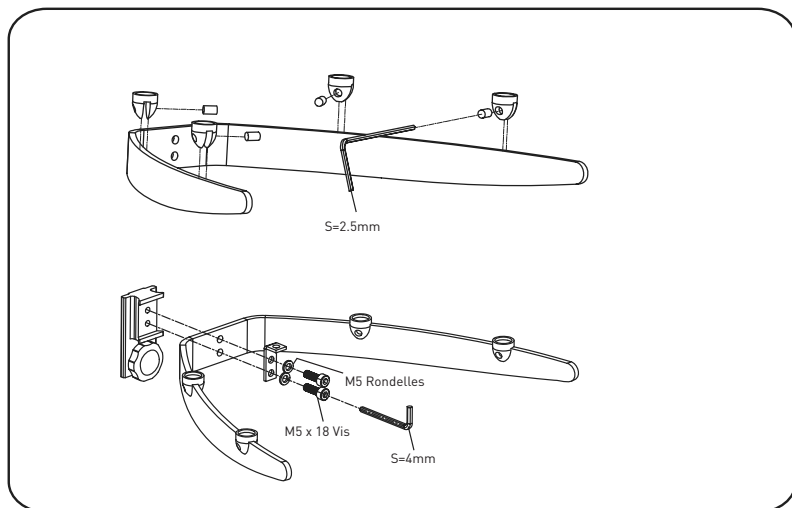


Installation du support

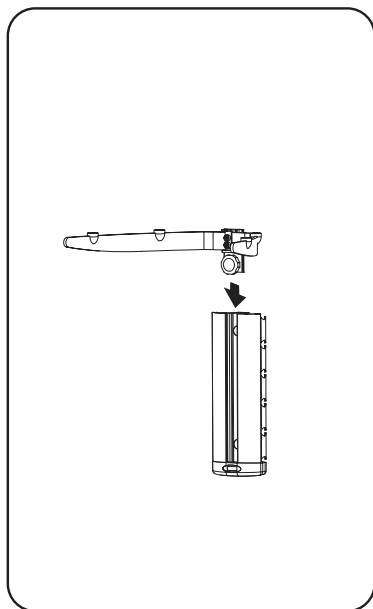


Assemblage

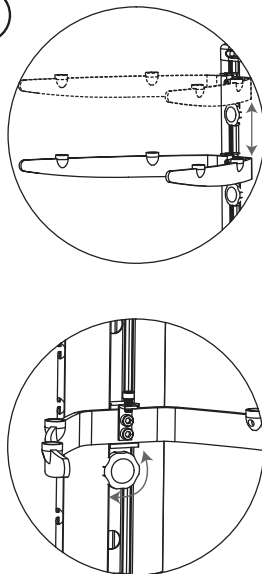
1



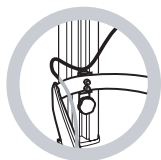
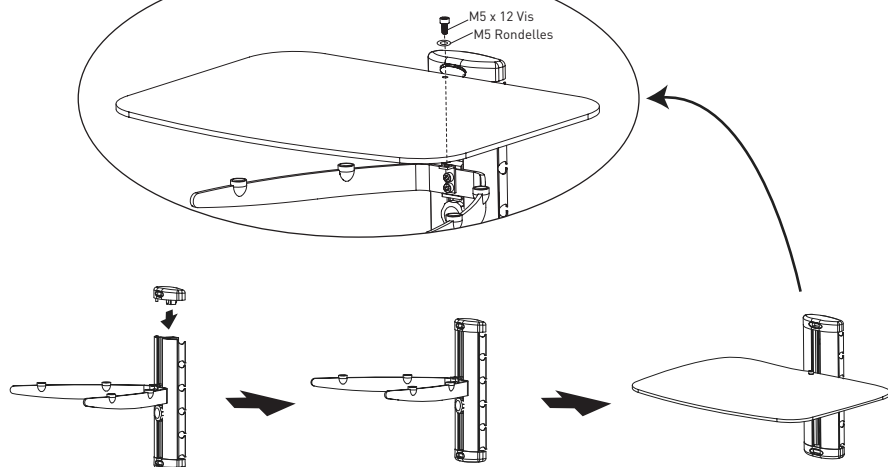
2



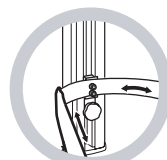
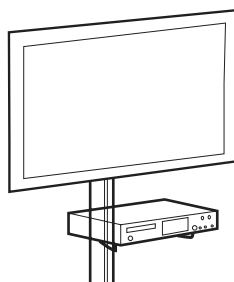
3



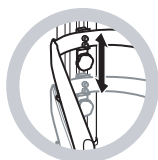
4



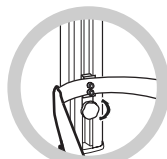
Système passe-câble



Plastiques de protection



Hauteur ajustable



Système modulable

Bedankt!

Bedankt om voor dit product van ELECTRO DEPOT gekozen te hebben.

Gekozen, getest en aanbevolen door ELECTRO DEPOT. De producten van het merk ELECTRO DEPOT verzekeren u een eenvoudig gebruik, een betrouwbare prestatie en een onberispelijke kwaliteit. Dankzij dit toestel weet u dat elk gebruik tevredenstellend zal zijn.

Welkom bij ELECTRO DEPOT.

Bezoek onze website www.electrodepot.be



ELECTRO DEPOT

A

Alvorens de steun te monteren

- 12 Veiligheidsinstructies
- 13 Geleverde onderdelen

B

Installatie van de steun

- 14 Installatie van de steun
- 15 Montage


Veiligheidsinstructies


De structuur van de muur dient in staat te zijn een belasting van ten minste 10 kg te dragen. Indien dit niet het geval is, dient de muur verstevigd te worden. De installatieprocedure dient verplicht gevolgd te worden door een erkend technicus, zoals uitgelegd in de installatie-instructies. Wanneer deze instructies niet nageleefd worden, kan dit leiden tot ernstige en zelfs dodelijke ongevallen.


De Veiligheidsinstructies dienen nageleefd te worden bij het installeren van dit product. Gebruik veiligheidsuitrusting en gereedschap dat aangepast is voor de installatie, om het risico op letsels te voorkomen.


Vóór de installatie van dit product, dient u de installatie-instructies te lezen en volledig te begrijpen. De installatie-instructies dienen aandachtig gelezen te worden, om het risico op letsels en materiaalschade te voorkomen. Bewaar deze installatie-instructies op een makkelijk toegankelijke plaats, om ze later te raadplegen.

 Een stevige structuur dient het gewicht van de lezer en zijn steun te dragen. Indien de montage uitgevoerd wordt op een muur met houten stijlen, dient het exacte midden van deze stijl gezocht te worden vóór de montage.

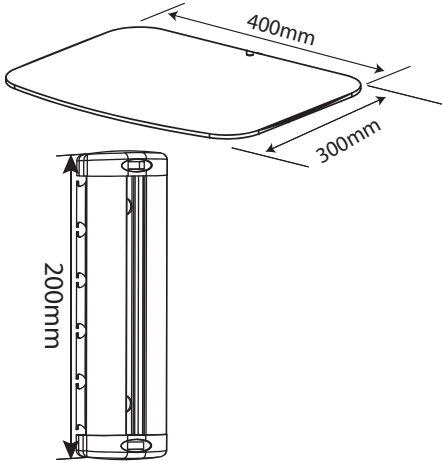
 Niet installeren op een structuur die blootgesteld wordt aan trillingen, bewegingen of schokken. Wanneer deze regels niet nageleefd worden, kan dit leiden tot beschadiging van de lezer en/of het steunoppervlak.

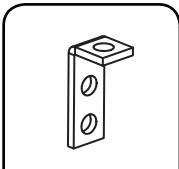
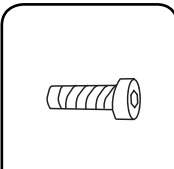
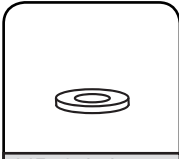
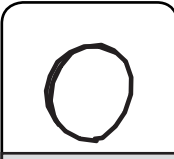
 Niet installeren in de buurt van een radiator, schoorsteen, in direct zonlicht, in de buurt van een airco- of verwarmingstoestel. Wanneer deze regel niet nageleefd wordt, kan dit leiden tot beschadiging van de lezer en zijn steun en verhoogt dit het risico op brand.

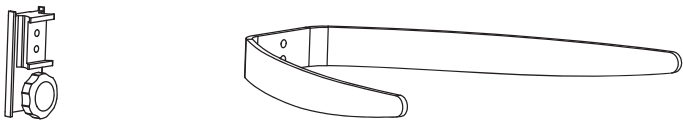
 De installatieprocedure dient uitgevoerd te worden door ten minste twee bekwame personen. Elke val of verkeerde behandeling van de lezer kan leiden tot een letsel en/of schade.

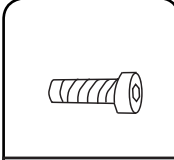
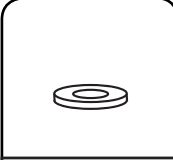
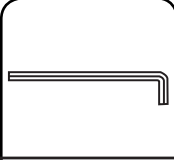
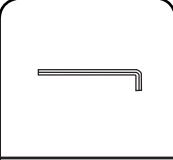

 Oppervlakken die aangeraden worden voor de montage: houten stijlen en glad en stevig beton. Indien de steun geïnstalleerd moet worden op een oppervlak dat niet uit hout bestaat, gebruikt u het passende materiaal (verkrijgbaar in de winkel)

Geleverde onderdelen

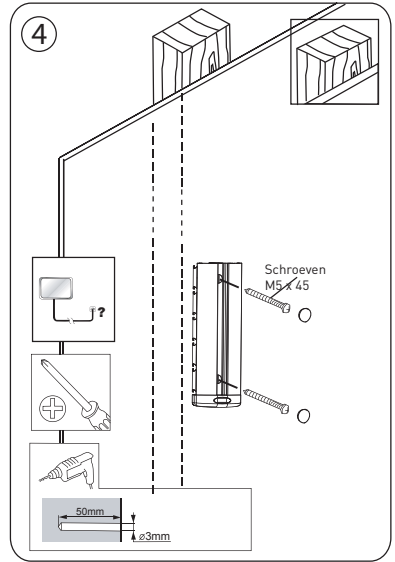
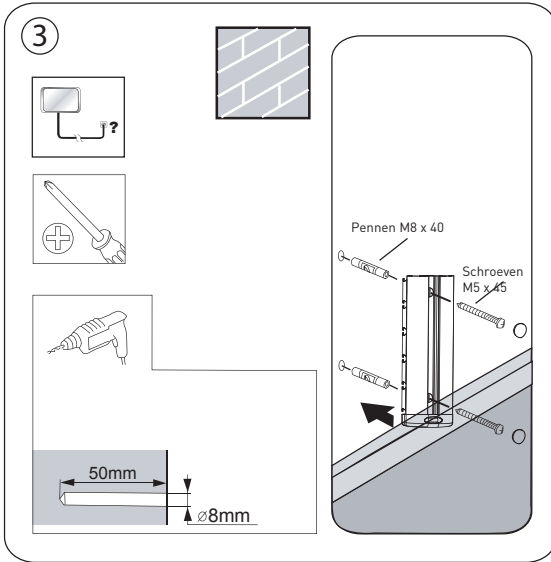
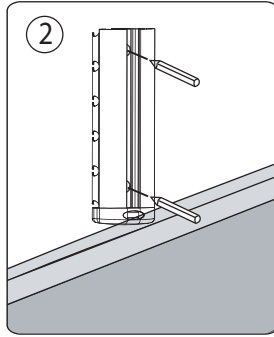
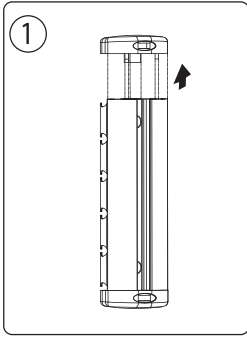


	
(x1)	M5 x 12 schroeven (x1)
	
M5 sluitringen (x1)	Mondstuk (x2)



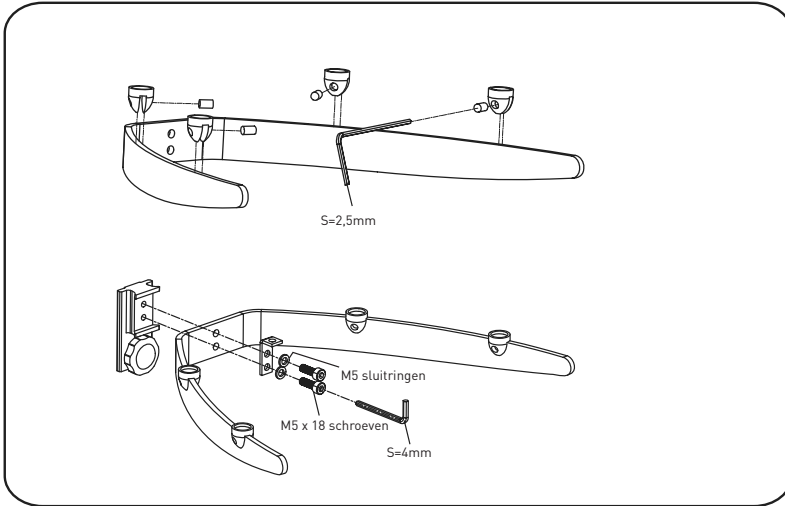
				
M5 x 18 schroeven (x2)	M5 sluitringen (x2)	S=4 mm BTR-sleutel (x1)	S=2.5mm BTR-sluitring (x1)	Plastic mondstuk (x4)

Installatie van de steun

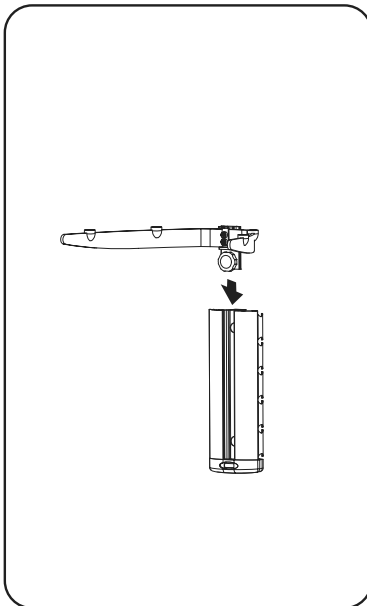


Montage

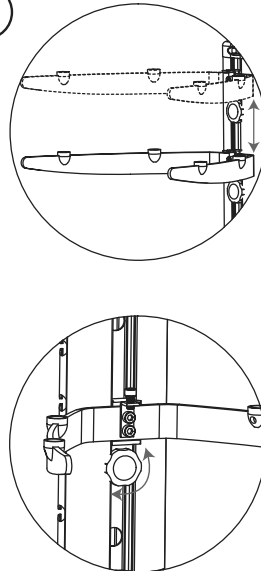
1



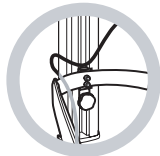
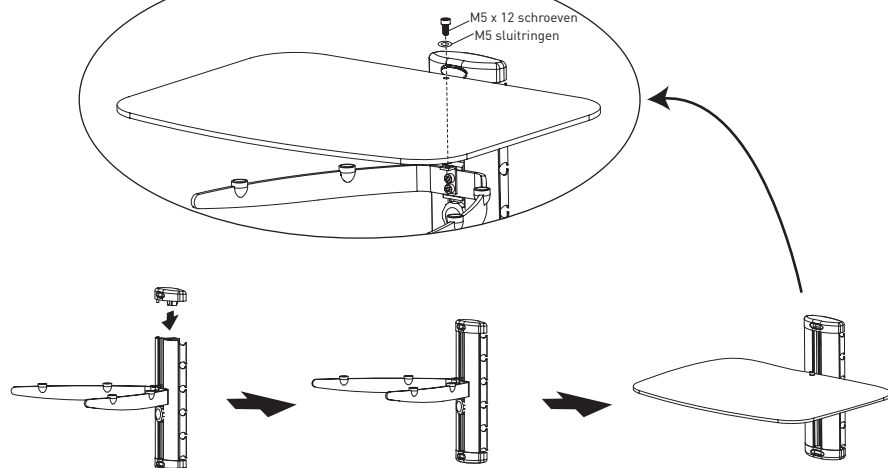
2



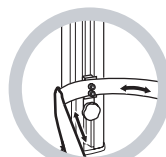
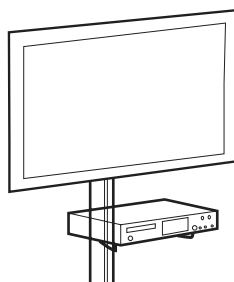
3



4



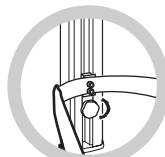
Kabeldoorvoersysteem



Plastic bescherming



Aanpasbare hoogte



Uitbreidbaar systeem

Vielen Dank!

Vielen Dank, dass Sie dieses ELECTRO DEPOT-Produkt gewählt haben.

Ausgewählt, getestet und empfohlen durch ELECTRO DEPOT. Die Produkte der Marke ELECTRO DEPOT garantieren Ihnen Benutzerfreundlichkeit, zuverlässige Leistung und tadellose Qualität.

Mit diesem Gerät können Sie sicher sein, dass sie jeder Gebrauch zufriedenstellt.

Willkommen bei ELECTRO DEPOT.

Besuchen Sie unsere Webseite auf www.electrodepot.fr.



A Vor der Installation der Halterung

- 20 Sicherheitsvorschriften
- 21 Lieferumfang

B Installation der Halterung


- 22 Installation der Halterung
- 23 Montage


Sicherheitsvorschriften


Die Wandstruktur muss eine Last von mindestens 10 kg tragen können. Anderenfalls muss die Wand verstärkt werden. Die Installation muss unbedingt korrekt und entsprechend der Installationsanleitung von einem qualifizierten Techniker ausgeführt werden. Das Nichtbefolgen dieser Anleitung kann zu schweren oder sogar tödlichen Verletzungen führen.


Die Sicherheitsvorschriften müssen während der ganzen Installation dieses Produkts befolgt werden. Verwenden Sie eine angemessene Sicherheitsausrüstung und die geeigneten Werkzeuge für die Installation, um jedes Verletzungsrisiko zu vermeiden.


Vor der Installation dieses Produkts müssen Sie die Installationsanleitung gelesen und gut verstanden haben. Lesen Sie die Installationsanleitung aufmerksam durch, um das Risiko einer Verletzung oder einer Sachbeschädigung zu vermeiden. Bewahren Sie diese Installationsanleitung an einem leicht zugänglichen Ort zur späteren Einsicht auf.

 Das Gewicht des Geräts und seiner Halterung muss von einer soliden Struktur getragen werden. Bei Montage der Halterung an einer Wand mit Holzstützen muss die genaue Mitte der betroffenen Stütze vor der Installation ermittelt werden.

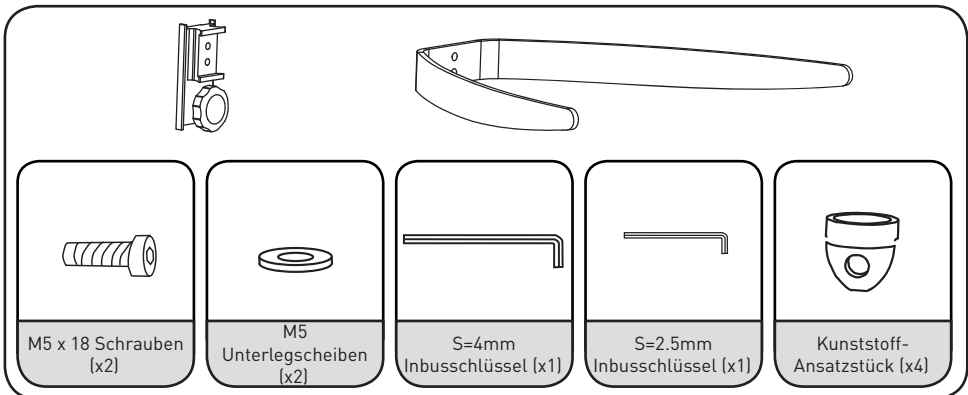
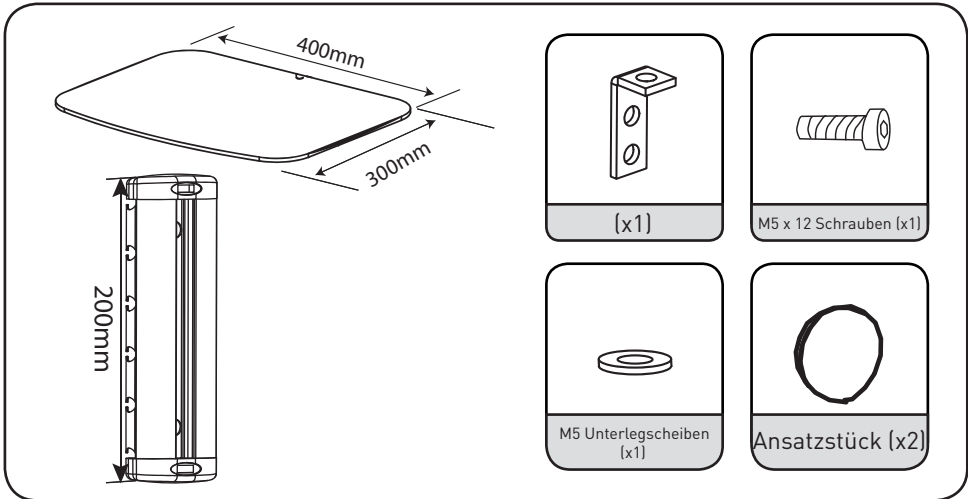
 Nicht auf einer Struktur installieren, die Vibrationen, Bewegungen oder Stößen ausgesetzt ist. Das Nichtbefolgen dieser Vorschriften kann zur Beschädigung des Geräts und/oder der Oberfläche der Halterung führen.

 Nicht in der Nähe einer Heizung, eines Kamins, in direktem Sonnenlicht, in der Nähe einer Klimaanlage oder einer direkten Wärmequelle installieren. Das Nichtbefolgen dieser Vorschrift kann zur Beschädigung des Geräts führen und das Brandrisiko erhöhen.

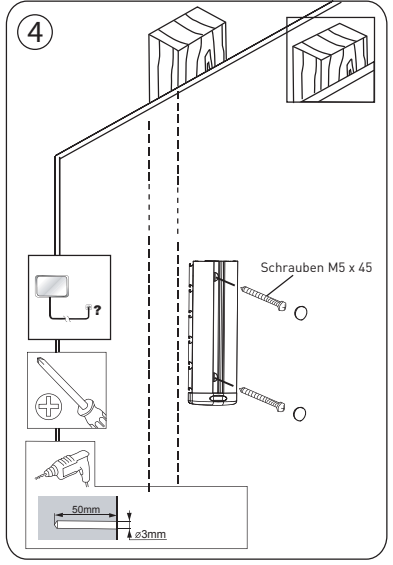
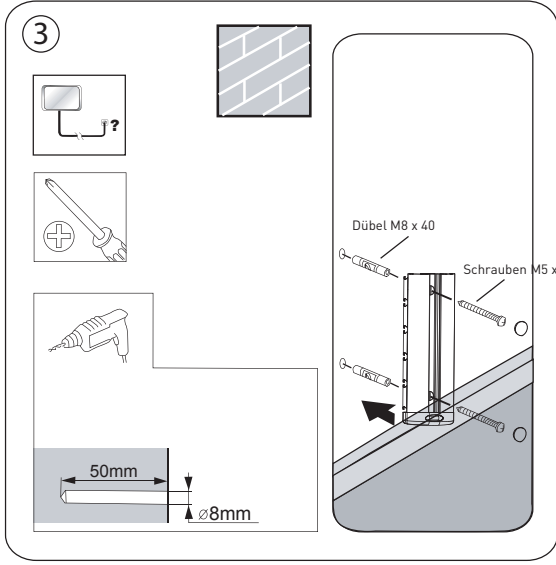
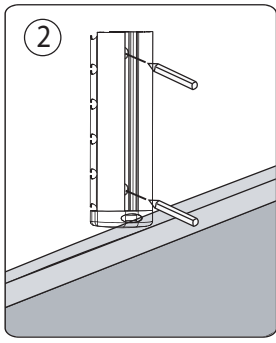
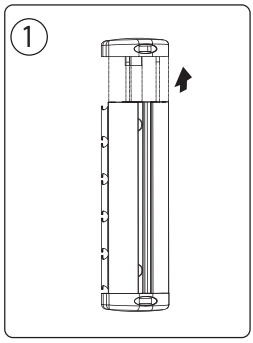
 Die Installation ist von mindestens zwei qualifizierten Personen durchzuführen. Bei Herabfallen oder falscher Handhabung des Geräts kann Verletzungs- und/oder Beschädigungsgefahr bestehen.

 Empfohlene Montageflächen: Holzstützen und glatter, solider Beton. Wenn die Halterung nicht auf Holz montiert wird, verwenden Sie das geeignete Material (im Handel verfügbar).

Lieferumfang

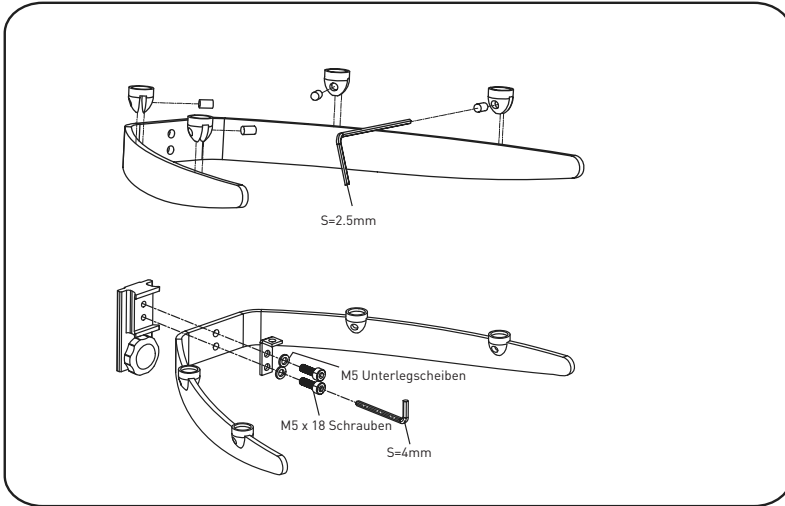


Installation der Halterung

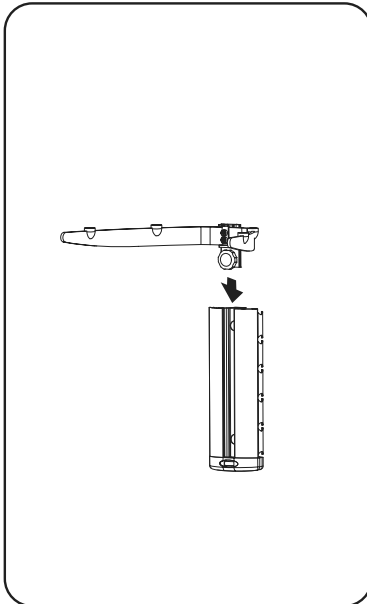


Montage

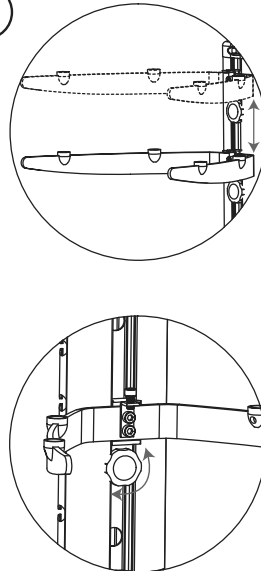
1



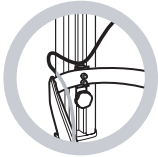
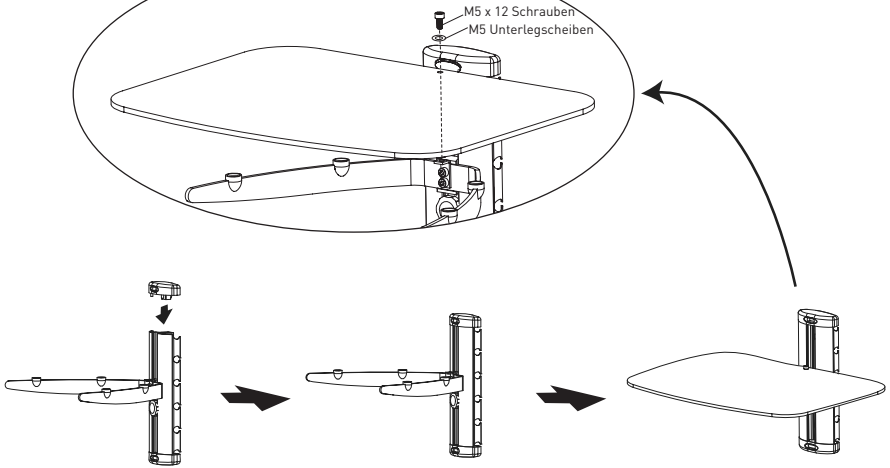
2



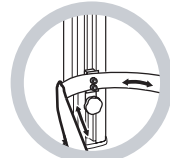
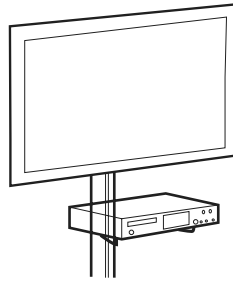
3



4



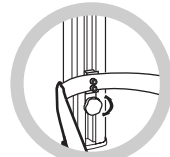
Kabelführung



Kunststoff-Schutzkappen



Anpassbare Höhe



Modulierbares System

CONDITION DE GARANTIE

FR

Ce produit est garanti pour une période de 1 an à partir de la date d'achat*, contre toute défaillance résultant d'un vice de fabrication ou de matériau. Cette garantie ne couvre pas les vices ou les dommages résultant d'une mauvaise installation, d'une utilisation incorrecte ou de l'usure anormale du produit.

*sur présentation du ticket de caisse.

GARANTIEVOORWAARDEN

NL

Dit product wordt gegarandeerd voor een periode van 1 jaar vanaf de aankoopdatum*, voor elke storing die het gevolg is van een fabricagefout of het materiaal. Gebreken of schade door slechte installatie, onjuist gebruik of abnormale slijtage van het product worden niet gedekt door deze garantie.

*op vertoon van kassabon.

GARANTIEBEDINGUNGEN

DE

Für dieses Produkt wird ab dem Verkaufsdatum* eine Garantie von 1 Jahr für Mängel infolge von Herstellungs- oder Materialfehlern gewährt. Von dieser Garantie ausgeschlossen sind Mängel oder Schäden, die durch falsche Installation, Handhabungsfehler oder unsachgemäßen Gebrauch verursacht werden.

*gegen Vorlage des Kassenbelegs.

Importé par / Geïmporteerd door / Importiert durch

ELECTRO DEPOT

1 route de Vendeville

59155 FACHES-THUMESNIL

www.electrodepot.fr



La mise sur le marché de ce produit est opérée par ELECTRO DEPOT qui s'assure de la conformité du produit aux exigences applicables.

Het op de markt brengen van dit product wordt behandeld door ELECTRO DEPOT dat de conformiteit van het product met de geldende regels verzekert.

Dieses Produkt wird von der Gesellschaft ELECTRO DEPOT auf den Markt gebracht, welche die Übereinstimmung des Produkts mit den geltenden Anforderungen garantiert.

Made in China