

ONE FOR ALL

QUICK INSTALLATION GUIDE

SV9450

ENGLISH GUARANTEE TERMS AND CONDITION

UNIVERSAL ELECTRONICS / ONE FOR ALL warrants to the original purchaser that this product will be free from defects in materials and workmanship under normal and correct use for a period of one (1) year from the date of original purchase. This product will be repaired or if necessary replaced free of charge if it has been proven to be defective within the one (1) year warranty period. The forwarding costs are on the account of the owner; the costs of returning the product are on the account of UNIVERSAL ELECTRONICS / ONE FOR ALL.

This warranty does not cover damage or failures caused by products or services not supplied by UNIVERSAL ELECTRONICS / ONE FOR ALL, or which result from not mounting the product as minimum instructions. This also applies when the product has been modified / repaired by others than UNIVERSAL ELECTRONICS / ONE FOR ALL or if a fault is the result from accident, misuse, abuse, neglect, mishandling, misapplication, faulty installation, improper maintenance, alteration, modifications, fire, water, lightning, natural disasters, wrong use or carelessness.

To obtain warranty service during the warranty period, please notice that we need your original purchase receipt so that we may establish your eligibility for service. If you have bought this for purposes which are not related to your trade, business or profession, please remind that you may have legal rights under your national legislation governing the sale of consumer goods. This guarantee does not affect those rights.

- Official NOTE: Where the MAINS plug is used as the disconnect device, the disconnect device shall remain readily operable. In English this means: For safety reasons, please ensure that the power plug (to mains) is easily accessible (not blocked or covered) so it can be used to disconnect the device.
- Please ensure a minimum distance of 5 cm around the apparatus for sufficient ventilation.
- Please ensure that the ventilation is not impeded by covering the ventilation openings with items such as newspapers, tablecloths, curtains, etc.
- Do not place near naked flame sources, such as lighted candles.
- To reduce the risk of fire or electric shocks do not expose this apparatus to rain or moisture, dripping or splashing.
- Use the apparatus only in moderate climates (not in tropical climates).

DEUTSCH GARANTIEBEDINGUNGEN

UNIVERSAL ELECTRONICS / ONE FOR ALL garantiert dem Originalkäufer für den Zeitraum eines Jahres ab dem Datum des Originalkaufs die Material- und Mängelfreiheit dieses Produkts bei normaler und korrekter Benutzung. Dieses Produkt wird kostenlos repariert oder, falls erforderlich, ersetzt, wenn es sich nachweislich innerhalb der Garantiefrist von Ein (1) Jahr als defekt erwiesen hat. Die Versandkosten gehen zu Lasten des Eigentümers, die Kosten für die Rücksendung des Produkts gehen zu Lasten der UNIVERSAL ELECTRONICS / ONE FOR ALL.

Diese Garantie deckt keine Schäden oder Fehler, verursacht von Produkten oder Leistungen, die nicht von UNIVERSAL ELECTRONICS / ONE FOR ALL geliefert wurden, oder die daraus resultieren, dass das Produkt nicht gemäß den Bedienungsanweisungen montiert wurde. Dies findet auch Anwendung, wenn das Produkt von anderen als UNIVERSAL ELECTRONICS / ONE FOR ALL modifiziert / repariert wurde, oder wenn ein Fehler das Ergebnis eines Unfalls, Missbrauchs, falscher Benutzung, Fahrlässigkeit, falscher Anwendung, falscher Installation, unsachgemäßer Wartung, Änderung, Feuer, Wasser, Blitzschlag, Naturkatastrophen oder Unachtsamkeit ist.

Bitte nehmen Sie zur Kenntnis, dass Sie uns für den Erhalt der Garantieleistung während der Garantiefrist Ihre Originalkaufquittung vorlegen müssen, damit wir Ihren Anspruch auf die Leistung überprüfen können. Wenn Sie dieses Produkt nicht für den Zweck gekauft haben, die mit Ihrem Handel, Geschäft oder Beruf zusammenhängen, beachten Sie bitte, dass es verbriefte Rechte unter Ihrer staatlichen Gesetzgebung geben kann, die den Verkauf der Verbrauchsgüter regelt. Diese Garantie befreist nicht Ihre Rechte.

- Aus Sicherheitsgründen muss der Netzstecker (am Stromnetz) leicht zugänglich sein (nicht blockiert oder verdeckt), damit das Gerät abgeschaltet werden kann.
- Bitte achten Sie darauf, dass rings um das Gerät zur Sicherstellung einer ausreichenden Belüftung mindestens 5 cm freier Raum bleiben.
- Bitte achten Sie darauf, dass die Belüftungsoffnungen nicht durch Gegenstände wie z. B. Zeitungen, Tischtücher, Vorhänge usw. verdeckt sind.
- Stellen Sie kein offenes Licht wie z. B. brennende Kerzen auf das Gerät.
- Setzen Sie das Gerät nicht Regen und Feuchtigkeit, Tropfen und Spritzern aus - besteht Brand- und Stromschlaggefahr!
- Verwenden Sie das Gerät nur in gemäßigtem, nicht in tropischem Klima.

FRANÇAIS CONDITIONS GÉNÉRALES DE GARANTIE

UNIVERSAL ELECTRONICS / ONE FOR ALL garantit à l'acheteur original que ce produit, dans des conditions normales et correctes d'utilisation, sera dépourvu de dysfonctionnement matériel et de vice de fabrication pendant une période d'un (1) an à compter de la date d'achat originale du produit. Si, pendant cette période de garantie d'un (1) an, il devait s'avérer que le produit était défectueux, ce produit sera réparé ou, si nécessaire, remplacé gratuitement. Les frais d'expédition seront à la charge du propriétaire ; les frais de réexpédition seront à la charge de UNIVERSAL ELECTRONICS / ONE FOR ALL.

Cette garantie ne couvre pas les dommages ou les dysfonctionnements provoqués par des produits ou par des services non fournis par UNIVERSAL ELECTRONICS / ONE FOR ALL, ou résultant d'un montage non conforme du produit à ce qui est indiqué dans le manuel d'instructions. Cette règle s'applique également à le produit à été réparé et / ou modifié par d'autres que UNIVERSAL ELECTRONICS / ONE FOR ALL ou si le dysfonctionnement résulte d'un accident, d'une utilisation incorrecte, d'un usage abusif, d'une négligence, d'une mauvaise manipulation, d'une application incorrecte, d'une installation incorrecte, d'une maintenance inadéquate, d'une altération, de modifications, de dommages provoqués par le feu, par l'eau, par un éclair, par une catastrophe naturelle, par une utilisation inadéquate ou par une absence d'entretien.

Pour être en mesure d'obtenir le service de garantie pendant la période de garantie, veuillez noter qu'il nous faut votre bon d'achat (facture) original afin que nous puissions établir si vous pouvez effectivement bénéficier du service de la garantie. Si vous avez acheté ce produit sans raison commerciale ni professionnelle, veuillez noter qu'il est possible que la législation de protection des consommateurs de votre pays vous donne certains droits. Cette garantie n'affectera pas ces droits.

- Veufz des raisons de sécurité, assurez-vous que la fiche d'alimentation électrique (secteur) est facilement accessible (qu'elle n'est pas bloquée ou couverte) afin que vous puissiez l'utiliser comme dispositif de déconnexion.
- Verifiez qu'il existe une distance minimale de 5 cm autour de l'appareil pour assurer une ventilation suffisante.
- Verifiez que la ventilation n'est pas empêchée par des objets tels que des journaux, des nappes, des rideaux, etc. qui obstruent les ouvertures de ventilation.
- Ne placez pas des sources de flammes nues telles que des bougies allumées sur l'appareil.
- Pour réduire le risque d'incendie ou d'électrocution n'exposez pas ce appareil à la pluie, à l'humidité, à un égouttement ou à des éclaboussures.
- Utilisez l'appareil seulement sous un climat tempéré (pas sous un climat tropical).

ESPAÑOL TÉRMINOS DE LA GARANTÍA

UNIVERSAL ELECTRONICS / ONE FOR ALL garantiza al comprador que producto este libre de defectos materiales o de fabricación, al menos durante 1 año desde la fecha actual de su adquisición y en caso de que se utilice de un modo normal y correcto. El producto será reparado o reemplazado en caso necesario gratuitamente si se demuestra que era defectuoso dentro del periodo de garantía de cinco (5) años. El coste de remitir el producto será a cargo del propietario; el coste de devolvérselo será a cargo de UNIVERSAL ELECTRONICS / ONE FOR ALL.

Esta garantía no cubre daños ni pérdidas causados por productos o servicios no suministrados por UNIVERSAL ELECTRONICS / ONE FOR ALL, o que hayan sido resultado de no montar el producto de acuerdo con las instrucciones del manual. Esto se aplica igualmente a los casos en que el producto haya sido modificado / reparado por terceros no pertenecientes a UNIVERSAL ELECTRONICS / ONE FOR ALL o en caso de que el fallo sea resultado de accidente, mal uso, abuso, negligencia, manejo o empleo incorrecto, instalación defectuosa, mantenimiento inapropiado, alteración, modificaciones, incendio, acción del agua, rayo, desastres naturales, uso inapropiado o descuido.

Para acceder al servicio de garantía durante el periodo de garantía, tenga por favor en cuenta que necesitamos su recibo de compra original para poder establecer su derecho al servicio. Si ha adquirido este producto con propósitos que no estén relacionados con su comercio, negocio o profesión, por favor recuerde que es posible que según la legislación de su país tenga derechos legales en cuanto a la venta de productos para el consumidor. Esta garantía no afecta a esos derechos.

- Por razones de seguridad, asegúrese de que se pueda acceder fácilmente al enchufe que está conectado a la red eléctrica. Es decir, no debe estar cubierto ni bloqueado, de modo que se pueda utilizar como dispositivo de desconexión.
- Asegúrese de dejar una distancia mínima de 5 cm alrededor del aparato para que disfrute de una ventilación suficiente.
- Asegúrese de que la ventilación no se vea impedida cubriendo los orificios de ventilación con objetos como periódicos, manteles, cortinas, etc.
- No coloque sobre el aparato objetos con llama expuesta (velas encendidas, etc.)
- Para reducir el riesgo de incendio o descargas eléctricas, no exponga este aparato a la lluvia, la humedad, goteos o salpicaduras.
- Utilice el aparato únicamente en climas moderados (no en climas tropicales).

PORTUGUÊS TERMOS E CONDIÇÕES DA GARANTIA

A UNIVERSAL ELECTRONICS INC./ ONE FOR ALL garante ao cliente a proteção deste produto no que respeita a defeitos de fabrico de material, dentro de um período de uso correcto e normal de 1 ano a partir da da compra do mesmo produto. Este produto será substituído sem qualquer encargo no caso de ter sido comprovada qualquer avaria dentro do período de 1 ano e após o seu retorno (custos de envio da responsabilidade do consumidor / dentro deste mesmo prazo. Os gastos referentes ao envio ficarão por conta dos proprietários; os gastos de reenvio recairão sobre a UNIVERSAL ELECTRONICS / ONE FOR ALL.

A presente garantia não contempla danos ou falhos causados por produtos ou serviços que não forem fornecidos ou prestados pela UNIVERSAL ELECTRONICS / ONE FOR ALL, assim como danos resultantes de uma montagem do produto que não esteja em conformidade com o manual de instruções. O mesmo se aplica em o produto tiver sido modificado / reparado por outros que não a UNIVERSAL ELECTRONICS / ONE FOR ALL ou se determinado falho é consequência de acidentes, uso indevido, abuso, negligência, manuseamento improprio, aplicação indevida, instalação incorrecta, manutenção impropria, alterações, modificações, incêndio, água, relâmpagos, catástrofes naturais, mau uso ou descuido.

Para poder usufruir da assistência gratuita durante o período de garantia, tenha em conta que necessitamos do comprovativo de compra, para que possamos autenticá-lo a dispôr do nosso serviço de assistência. Se você comprou este produto para propósitos que não estejam relacionados ao seu negócio ou profissão, por favor, tenha em conta que você pode ter direitos legais baixo a sua legislação nacional que governa a venda de produtos de consumidores. Esta garantia não afecta esses direitos.

- Por motivos de segurança, certifique-se de que a ficha de alimentação (ficha de ligação a corrente eléctrica) se encontra facilmente acessível (não está bloqueada ou tapada), de forma a que possa ser utilizada para desligar o dispositivo.
- Por favor certifique-se de que existe uma distância mínima de 5 cm à volta do aparelho para ventilação suficiente.
- Por favor certifique-se que a ventilação não está obstruída pela cobertura do aparelho com itens como jornais, toalhas, cortinas, etc.
- Não coloque fontes de chamas não protegidas, tais como velas acesas, no aparelho.
- Para reduzir o risco de incêndio ou choques eléctricos não exponha este aparelho a chuva ou humidade, gotejamento ou salpicos.
- Utilize o aparelho apenas em climas moderados (não em climas tropicais).

ITALIANO TERMINI E CONDIZIONI DI GARANZIA

UNIVERSAL ELECTRONICS / ONE FOR ALL garantisce all'acquirente originale che questo prodotto sarà privo di difetti di materiale e di realizzazione se sottoposto ad un utilizzo normale e corretto per un periodo d'un (1) anno dalla data del primo acquisto. Questo prodotto sarà riparato o, se necessario, sostituito senza alcun addebito se verrà dimostrato essere difettoso entro il periodo di garanzia d'un (1) anno. I costi di spedizione sono a carico del possessore; i costi di restituzione del prodotto sono a carico della UNIVERSAL ELECTRONICS / ONE FOR ALL.

Questa garanzia non restituisce danni o guasti causati da altri prodotti o servizi non forniti dalla UNIVERSAL ELECTRONICS / ONE FOR ALL, o conseguiti ad un montaggio del prodotto non conforme a quanto descritto nel manuale di istruzioni. Questo vale anche se il prodotto è stato modificato / riparato da altra parte diversa da UNIVERSAL ELECTRONICS / ONE FOR ALL, o se un guasto risulta essere conseguenza di incidente, uso scorretto, abuso, negligenza, maneggio mento scorretto, utilizzo scorretto, installazione errata, manutenzione impropria, alterazione, modifiche, incendio, acqua, fulmine, disastri naturali, uso sbagliato o incuria.

Per ottenere l'assistenza in garanzia durante il periodo coperto da questa garanzia è necessario esibire la ricevuta d'acquisto originale, in modo tale da confermare il proprio diritto al servizio. Se ha acquistato questo prodotto per scopi che non si riferiscono al suo mestiere, azienda oppure professione, per favore prenda atto che potrebbe avere diritti legali previsti dalla sua legislazione nazionale che determina la vendita di beni di consumo. Questa garanzia non influisce su questi diritti.

- Per motivi di sicurezza, verificate che la spina elettrica (collegata alla presa) sia facilmente accessibile (non bloccata né coperta), in modo da poterla utilizzare come dispositivo di disconnessione.
- Provvedere ad una sufficiente ventilazione garantendo una distanza minima di 5 cm intorno all'apparecchio.
- Garantire che la ventilazione non sia impedita dalla copertura delle aperture che la consentono con oggetti quali giornali, tovaglie, tende, ecc.
- Non collocare sull'apparecchio fonti di fiamme, come candele acesse.
- Per ridurre il rischio di incendio o di scosse elettriche non esporre questo apparecchio alla pioggia o all'umidità, all'aazione di gocce o spruzzi. Utilizzare l'apparecchio solo con climi moderati (non climi tropicali).

NEDERLANDS ALGEMENE GARANTIEVOORWAARDEN

UNIVERSAL ELECTRONICS / ONE FOR ALL garandeert de oorspronkelijke koper dat dit product bij normaal en correct gebruik vrij zal zijn van defecten in materiaal en arbeid gedurende een periode van één (1) jaar vanaf de datum van oorspronkelijke aankoop. Dit product zal kosteloos worden gerepareerd of indien nodig vervangen indien het binnen de garantieperiode van één (1) jaar defect blijkt te zijn. De kosten voor het opsturen van het product zijn voor rekening van de eigenaar; de kosten voor het terugzenden van het product zijn voor rekening van UNIVERSAL ELECTRONICS / ONE FOR ALL.

Deze garantie dekt niet de schade of storingen veroorzaakt door producten of diensten die niet door UNIVERSAL ELECTRONICS / ONE FOR ALL zijn geleverd, of die een gevolg zijn van het installeren van het product op een andere wijze dan in de handleiding is voorgeschreven. Dit is ook van toepassing indien het product is gemodificeerd / gerepareerd door anderen dan UNIVERSAL ELECTRONICS / ONE FOR ALL of indien een defect het gevolg is van een ongeluk, misbruik, onjuiste behandeling, vervaarlosing, veronachtzaming, onjuiste toepassing, foutieve installatie, onjuist onderhoud, wijziging, modificaties, brand, water, bliksemslag, natuurampen, verkeerd gebruik of slordigheid.

Om voor service onder de termen van deze garantie in aanmerking te komen dient u een origineel aankoopbewijs te overleggen. Indien u dit product gekocht heeft voor doeleinden die niet gerelateerd zijn aan uw werk, bedrijf of beroep, let er op dan op dat u eventueel gebruik kunt maken van legale rechten die onder uw nationale wetgeving met betrekking tot consumptiegoederen vallen. Deze garantie heeft geen effect op die rechten.

- Zorg voor uw veiligheid voor dat de stekker goed bereikbaar is, zodat u deze kunt gebruiken om het apparaat uit te schakelen.
- Zorg voor een minimale ruimte van 5 cm rondom het apparaat voor voldoende ventilatie.
- Bleemlemer de ventilatie niet door de ventilatieopeningen te bedekken met kranten, tafellakens, gordijnen, enz.
- Plaats geen open vlammen zoals kaarsen op het apparaat.
- Stel dit apparaat niet bloot aan regen of vocht, druppels of spetters, om de kans op brand elektrische schokken te verkleinen.
- Gebruik het apparaat alleen in een gematigd klimaat (niet in een tropisch klimaat).

DANSK GARANTIBESTEMMELSER OG BETINGELSER

UNIVERSAL ELECTRONICS / ONE FOR ALL garanterer herover for den oprindelige køber, at dette produkt ikke bør fremvisse materielle eller tekniske fejl ved normal og korrekt brug inden for en periode af et (1) år fra den oprindelige købsdato. Produktet erstattes u/bs, hvis det har vist sig at være defekt inden for garantiperioden på (1) år. Forsendelsesomkostninger og for ejers regning; omkostninger i forbindelse med returforsendelse af produktet betales af UNIVERSAL ELECTRONICS / ONE FOR ALL.

Denne garanti dækker ikke beskadigelse eller fejl, der skyldes produkter eller tjenesteydere, der ikke er blevet leveret af UNIVERSAL ELECTRONICS / ONE FOR ALL, eller som er resultat af, at produktet ikke er blevet monteret i henhold til instruktionerne i vejledningen. Dette gælder også, hvis produktet er blevet ændret / reparert af andre end UNIVERSAL ELECTRONICS / ONE FOR ALL, eller hvis en fejl skyldes uheld, forkert brug, misbrug, forsømmelse, forkert håndtering, fejlagtig brug, forkert installation, ukorrekt vedligeholdelse, ændring, modifikationer, brand, vand, lyn, naturkatastrofer, forkert brug eller skædeskædelse.

Hvis De vil gøre krav på garantien i garantiperioden, skal vi have Deres originale købsnota, så vi kan verificere Deres krav på garanti. Hvis du har købt dette produkt med et formål der ikke har relation til dit erhverv, forretning eller branch, så husk at du muligvis har legale rettigheder under din nationale lovgivnings bestemmelser om salg af forbrugervarer. Denne garanti påvirkir ikke disse rettigheder.

- Af sikkerhedshensyn skal du sikre, at der er fri adgang (ikke blokeret eller tildekket) til strømtilkøbet (til stikkontakten), så det kan bruges til at afbryde enheden.
- Der skal være en minimal afstand på 5 cm omkring apparatet, så der er tilstrækkelig ventilation.
- Sørg for, at ventilationen ikke bliver blokeret ved at ventilationsåbningerne bliver dækket med tng som f.eks. aviser, duge, tæpper e.l.
- Sæt ikke åbne flammekilder som f.eks. tændte stearinlys på apparatet.
- Undgå ikke apparatet for dryppende eller sprøjtende regn eller fugt, da det indebærer risiko for brand eller elektrisk stød.
- Brug kun apparatet i moderate klimaer (ikke i tropiske klimaer).

NORSK GARANTIBETINGELSER OG VILKÅR

UNIVERSAL ELECTRONICS / ONE FOR ALL garanterer dette produktet for materielle og tekniske feil som oppstår ved normal og riktig bruk for en periode på 1 år fra kjøpsdato. Produktet vil bli erstattet kostnadsfritt hvis det viser seg å være defekt innen 1 år. Denne garantien gjelder ikke pakning, emballasje, batterier, frakttjenester, kostnader for eters regning; kostnader for returvinger av produktet bæres av UNIVERSAL ELECTRONICS / ONE FOR ALL.

Denne garantien dekker ikke skader eller feil som skyldes produkter eller tjenester som ikke leveres av UNIVERSAL ELECTRONICS / ONE FOR ALL, eller som skyldes at produktet ikke er montert i henhold til instruksjonene. Dette gjelder også hvis produktet er modifisert/reparert av andre enn UNIVERSAL ELECTRONICS / ONE FOR ALL eller hvis en feil skyldes uheld, utilitig bruk, misbruk, forsømmelse, feil behandling, gal bruk, feil installasjon, utilitrigg vedlikehold, forandring, modifisering, brann, vann, lynnedslag, naturkatastrofe, brand eller skjedesleshet.

For å få service under garantitiden, gjør vi oppmerksom på at vi trenger den originale kvitteringen for å kunne fastslå retten til service. Hvis du har kjøpt dette produktet til formål som ikke har relasjon til ditt erhverv, forretning eller branje, så husk at du kan ha legale rettigheter etter nasjonale lovgivnings bestemmelser om salg av forbrukervarer. Denne garanti påvirkir ikke disse rettigheter.

- Af sikkerhetssrunner må du kontrollere at støpslet/til ledningene (ikke blokkert eller tildekt), slik at det kan brukes som frakoblingsenheten.
- Pass på at det er en avstand på minst 5 cm rundt apparatet for å oppnå tilstrekkelig ventilasjon.
- Pass på at ventilasjonen ikke blir blokkert ved at ventilasjonsåpningene lidekkes av gjenstander som aviser, duker, gardiner osv.
- Ikke sett levende lys, slik som tente stearinlys, på apparatet.
- For å redusere faren for elektrisk støt, må apparatet ikke settes for regn eller fukt, dryp eller sprut.
- Apparatet må bare brukes i et temperert klima (ikke i tropisk klima).

SVENSK GARANTIREGLER OCH VILLKOR

UNIVERSAL ELECTRONICS / ONE FOR ALL lämnar till köparen ett års garanti från inköpsdatum – att denna produkt är felfri avseende material och tillverkning. Om produkten är felaktig under normal användning byts denna mot en ny utan kostnad för köparen under garanti-tiden. Kostnaderna för avsendning tillkommer ägaren och returtransportkostnaderna tillkommer UNIVERSAL ELECTRONICS / ONE FOR ALL.

Den här garantin täcker inte skador eller fel som orsakats av produkter eller tjänster som inte levereras av UNIVERSAL ELECTRONICS / ONE FOR ALL, eller som orsakas genom att produkten inte monterats enligt bruksanvisningen. Detta gäller även om produkten modifieras/repares av andra än UNIVERSAL ELECTRONICS / ONE FOR ALL eller om en fel uppstår på grund av olycka, misbruk, vanskötsel, felaktig hantering, felaktigt tillämpande, felaktig installation, felaktigt underhåll, ändring, modifikationer, brand, vatten, blixnadslag, naturkatastrofer, felaktigt användande eller vårdslöshet.

Om du får rätt till garantisevnet under garantiperioden måste originalkvittot kunna uppvisas. Om du har köpt denna produkt för ett syfte som inte är besattad till din bransch, affärsverksamhet eller yrke kom ihåg att du kan ha andra nationella lagar som täcker försäljning av konsumentvar. Denna garanti påverkar inte dessa rättigheter.

- Af säkerhetsskal ser du till att strömkontakten (till elnätet) är lättåtkomlig (inte blockerad eller övertäckt), så att den kan användas till att koppla från enheten.
- For tilrækkelig ventilasjon må lamma minst 5 cms utrymme rundt apparaten.
- Se till att ventilasjonen inte hindras. Täck inte för ventilationsöppningarna med tidningar, dukar, gardiner etc.

- Placera inga öppna lågor, exempelvis tända stearinljus, på apparaten.
- För att minska risken för el-stöt är apparaten inte utrustad för regn eller fukt, dropp eller stänk.
- Använd endast apparaten i tempererade klimatzoner (inte i tropiska klimat).

SUOMI TAKUUEHDOT

UNIVERSAL ELECTRONICS / ONE FOR ALL myöntää tuotteen alkuperäiselle ostajalle materiaali- ja valmistusvirkoja koskevan takuun yhdeksi (1) vuodeksi alkuperäisestä ostopaikasta, edellyttäen että tuotetta käytetään oikein ja normaalisti tavalla. Tuote korjataan tai vaihdetaan tarvittaessa toiseen maksutta, jos siinä ilmenee vika yhden (1) vuoden takauajan kuluessa. Ostajasta maksa tuotteen lähettämisen takuuhuollon.

UNIVERSAL ELECTRONICS / ONE FOR ALL vastaa tuotteen palautuskuluista. Takuu ei kata vahinkoja tai vioja, jos niitä aiheuttaneet tuotteen tai palvelut on toimittanut joku muu kuin UNIVERSAL ELECTRONICS / ONE FOR ALL tai jos vahinko tai vial johtuvat siitä, että tuotetta ei ole asennettu ohjeiden mukaisesti. Takuu ei myöskään päde, jos joku muu kuin UNIVERSAL ELECTRONICS / ONE FOR ALL on muuttanut tai korjannut tuotetta tai jos vika on seurausta onnettomuudesta, väärikäytöstä, epäasianmukaisesta käytöstä, laiminlyönnistä, kovakäytöstä käsitteilystä, käytöstä väärään tarkoitukseen, virheellisesti asennuksesta, virheellisesti kunnossapidosta, muutoin tekemisistä tuotteen, tuesta, vedestä, salamasta, luonnollisuuksista, käyttövirheestä tai huolimattomuudesta.

Takuupalveluiden saaminen takuukaikana edellyttää alkuperäisen ostokuitin esittämistä, jotta oikeus palveluun voidaan todeta. Jos olet hankkinut tämän tuotteen tulkittuotteeksi, joka ei liity kauppaan, liiketoimintaan tai ammatin, sinulla saataa olla oikeuksia, jotka perustuvat oman maasi kansalliseen lainsäädäntöön koskien lainsäädäntöä. Tämä takuu ei koske niitä oikeuksia.

- Varmistaa turvallisuussyistä, että (pistorasian kytketty) sähköpistoke on helposti käden ulottuvilla (ei esineiden takana tai peitettynä), jotta sen avulla voi katkaista virran laitteesta.
- Varmistaa, että laitteen ympärille jää 5 cm vapaata tilaa ilmanvaihtoa varten.
- Varmistaa, että ilmanvaihtoaukkojen edessä ei ole sanomalehtiä, pöytäliinoja, verhoja tai muita esineitä, jotka haittaavat ilmanvaihtoa.
- Älä aseta laitetta koskaan avoimien kirkkaiden lämpötilojen tai suoraan auringonvalon läheisyyteen.
- Päly- ja sähköiskojen välttämiseksi suojaa laite säteiltä, konstruoida sekä tippu- ja roiskevedeltä.
- Käytä laitetta vain lauhkealla ilmastovyöhykkeellä, ei tropiikissa.

Ελληνικά Εγγύηση

UNIVERSAL ELECTRONICS INC./ONE FOR ALL εγγυάται στον αρχικό αγοραστή για οριίο το προϊόν ότι η ποιότητα των παραδοσιας προϊόντων σε σχέση με το τιμάκι και η κατασκευή του κάτω από φυσιολογικές συνθήκες χρήσης για την χρονική περίοδο ενός (1) έτους από την αρχική ημερομηνία αγοράς. Ο προϊόν θα επισκευαστεί και οι κροστές θα αντικατασταθούν χωρίς χρέωση επί κροστές ή στα αντικαταστάσει μόνο επί βλάβες σύμφωνα του ενός (1) έτους. α ελαττώματα έρχομα θα διαρκούν τον κάκιστο. α έρχομα επιστροφές διαρκούν για UNIVERSAL ELECTRONICS/ONE FOR ALL.

εγγύηση δεν καλύπτει ζημία ή μη λειτουργία που προκαλείται από προϊόντα ή υπηρεσίες που δεν προέρχονται από τη UNIVERSAL ELECTRONICS/ONE FOR ALL ή που προκαλούν από μη χρήση του προϊόντος σύμφωνα με τις οδηγίες χρήσης. Απλή κρούση επίσης και στις περιπτώσεις όπου το προϊόν έχει μεταποιηθεί/επισκευαστεί από άλλους και για από τη UNIVERSAL ELECTRONICS/ONE FOR ALL ή οι άλλες αλλαγές σε υπηρεσία, καθώς μετακίνηση, φθορά, κακή εφαρμογή, κακή εγκατάσταση, κακή διατήρηση, μετακίνηση, τροποποίηση, φθορά, νεφρ, φυσικές καταπονήσεις, κακή χρήση ή απροσεχία.

Για να αποκτήσετε εγγύηση service για τη διάρκεια της περιόδου εγγύησης, παρακαλώ έχετε υπ' όψιν σας για κροστές να έχετε την αντίθετη αγορά για να έχετε δικαιώματα service. Αν έχετε αγοράσει από το προϊόν για άλλους που δεν συνδέονται με την επαγγελματική σας δραστηριότητα ή σε ελεύθερο, παρακαλώ να βεβαιωθείτε για να έχετε γνήσια δικαιώματα βάσει της νομοθεσίας που ισχύει επί χωρού σας για την ηθική καταναλωτική αγορά. εγγύηση σας δεν επηρεάζει από το δικαιοδότη.

- Για λόγους ασφαλείας, βεβαιωθείτε ότι δεν εμπόδιζ(ε)τα ή προσβάω στο βύθια τροφοδοσίας (συνδεδεμένο με παροχή τροφοδοσίας), ώστε να είναι δυνατή η αποσύνδεση της συσκευής.
- Φυλάξτε το μητρώο για τουλάχιστον 5 εκ. γύρω από τη συσκευή για ελαφρύ εξοπλισμό.
- Βεβαιωθείτε ότι ο εξοπλισμός δεν εμπόδιζ(ε)τα από αντικείμενα που καλύπτουν τις ανοιχτές οπές ασφαλείας, τραπεζομάντιλα, κουρτίνες, κτλ.
- Μην τοποθετείτε πάνω στη συσκευή πηγές γυμνής φλόγας, όπως αναμμένα κεριά.
- Για να μειωθεί ο κίνδυνος πυρκαγιάς ή ηλεκτροκρούσης, μην εκθέτετε τη συσκευή σε βροχή ή υγρασία, ή σε σταγόνες ή πτώσεις υγρού.
- Χρησιμοποιείτε τη συσκευή μόνο σε ήπια κλίματα (όχι σε τροπικά κλίματα).

РУССКИЙ ГАРАНТИЯ КОМПАНИИ

"UNIVERSAL ELECTRONICS INC." /ONE FOR ALL на издании "УНИВЕРСАЛЬНЫЙ" гарантирует первому покупателю, что этот продукт не будет содержать дефектов в материалах и отделе при обычном и правильном использовании в течение 1 (одного) года с даты начальной покупки. Этот продукт будет бесплатно заменен, если он окажется неисправным в течение 1 (одного) года гарантийного срока. Эта гарантия не распространяется на картонные коробки, футляры для переноски, элементы питания, сломанные или поврежденные корпуса или любые другие изделия, используемые в связи с изделием. Любое дополнительное обслуживание, отличное от указанного выше, исключается. Обратите внимание на то, что нам необходима квитанция о покупке с тем, чтобы мы могли решить вопрос о возможности обслуживания. В том случае, если Вы приобрели данный продукт с намерениями, связанными с Вашим бизнесом, профессиональными потребностями или для продажи, пожалуйста, примите к сведению, что необходимо иметь специальное разрешение от государственных органов на продажу конечному покупателю. Данная гарантия не является соответствующим разрешением.

- В целях безопасности убедитесь, что электропроводка (к электростанции) легкодоступна (не заблокирована и не накрыта), чтобы она могла быть легко отключена.
- Для обеспечения достаточной вентиляции необходимо установить устройство на расстоянии как минимум 5 см от окружающих предметов.
- Убедитесь, что вентиляционные отверстия не перекрыты такими предметами как газеты, карттеры, занавески и др.
- Не используйте источники открытого огня, например горящие свечи, на устройстве.
- Во избежание риска возгорания или электрошока не подвергайте прибор воздействию воды, высокой влажности, избегайте попадания капель или брызг.
- Используйте устройство только в условиях умеренного климата (не используйте устройство в условиях тропического климата).

TÜRKÇE GARANTI

UNIVERSAL ELECTRONICS / ONE FOR ALL, ürünü ilk satın alan kişiye, bu ürünü, satın alma tarihinden itibaren bir (1) yıllık süre içinde normal ve doğru kullanımında malzeme ve işçilik hataları kermeyeçerinde garanti etmektedir. Bir (1) yıllık garanti süresi içinde oluşmuş teslim edilidinde bu ürünü onanacak ya da gerekirse değiştirilecektir. Ürünün gönderilmesi masraflı, ürünün salınımı, geri gönderilmesi masraflı da UNIVERSAL ELECTRONICS / ONE FOR ALL'ın aittir.

Bu garanti UNIVERSAL ELECTRONICS / ONE FOR ALL tarafından sağlanmaya ünlüyor ya da hizmetlerin neden olduğu da ürünü, klavuzdaki talimatlarla uygun olarak monte edilmemişden kaynaklanan hasarlara ya da arızalara kapsamaaktadır. Bu kapsam dış duruma, aynı zamanda ürün, UNIVERSAL ELECTRONICS / ONE FOR ALL dışındaki kişilerce değiştirilmediği / onarılmadığı ya da arıza, bir kaza, yanlış kullanım, kötü kullanım, ihmel, yanlış tulumna, yanlış uygulama, hatalı montaj, uygun olmayan bakım, deşilme, ürün üzerindeki oynama, yangın, su, yıldırım çarpması, doğal afetler, yangın yangını ya da dikkatsizlikten kaynaklandıkları da geçerlidir.

Garanti süresi içinde garanti hizmeti almak için lütfen hizmet almaya hakkınız olduğunuzu iletmeniz için orijinal satın alma belgenize gerekisim duyaracağımız unutmayın. Bu ürünü ticaretleme için ya da mesleğiniz için ya da mesleğiniz için almanız için satın alıyorsanız, tüketici malların satışına ilgili ulusal yasalarmza bağlı yasal haklara sahip olabilirsiniz. Bu garanti, ilgili haklarınıza etkilememektedir.

- Güvenlik nedenleriyle, elektrik ekleme bağlantısının kesilmesini (veya ekleme bagları) için kolay erişilebilir olduğundan (üzzerinde engel veya kapak olmadığında) emin olunuz.
- Yeteli havalandırma sağlammam için cihazı etrafından en az 5 cm lik boşluk bırakın.
- Havalandırma açıklıklarını, gazete, masa örtüsü, perde vs. gibi objelerle tıkanarak havalandırmanın engellenmediğinden emin olun.
- Çihazın üzerine yanam gibi açık alev kaynakları yerleştirmeyin.
- Yangın ya da elektrik çarpması riskini azaltmak için bu ürünü yağmura, neme, su sıçramasına ya da damlamasına maruz bırakmayın.
- Çizme yalnızca orta sınıf kişilerin kullanımı için tasarlanmıştır (tropik iklimlerde değil).

POLSKI GWARANCJA

UNIVERSAL ELECTRONICS / ONE FOR ALL gwarantuje pierwotnemu nabywcy, że w produkcji nie wystąpią żadne wady materiałowe ani produkcyjne podczas normalnego i prawidłowego użytkowania przez okres jednego (1) roku od daty zakupu. Jeśli w ciągu tegożego (1) roku okresu gwarancyjnego wystąpią wady w produkcie, zostanie on odpowiednio naprawiony lub bezpłatnie wymieniony. Koszty przesyłu pokrywa właściciel; koszty odesłania produktu pokrywa firma UNIVERSAL ELECTRONICS / ONE FOR ALL.

Niniejsza gwarancja nie obejmuje uszkodzeń ani usterek spowodowanych przez użytkownika lub usługi niedostarczane przez UNIVERSAL ELECTRONICS / ONE FOR ALL, lub wynikłe z instalacji niezgodnie z instrukcją obsługi. Dotyczy to także przypadków, kiedy produkt jest modyfikowany / naprawiany przez innę firmę, niż UNIVERSAL ELECTRONICS / ONE FOR ALL, lub jeśli przyczyną usterek jest wada niewłaściwej instalacji, nadużycie, zaniedbanie, niewłaściwoda obsługa, niewłaściwe stosowanie, błędna instalacja, nieprawidłowa konserwacja, zmiana, modyfikacje, ogień, woda, blyskawica, kleska żywiołowa, nieprawidłowe użytkowanie lub niebezpieóst.

Aby skorzystać z serwisu gwarancyjnego w okresie gwarancyjnym, należy posiadać oryginalny dowód zakupu, co umożliwi nam określenie uprawnień sprzedawcy. W razie zakupu tego produktu do celów niezwiązanych z pracą, działalnością lub zawodem należy pamiętać, że może przysługiwać prawo w ramach przepisów krajowych regulujących sprzedaż towarów konsumpcyjnych. Niniejsza gwarancja nie narusza tych praw.

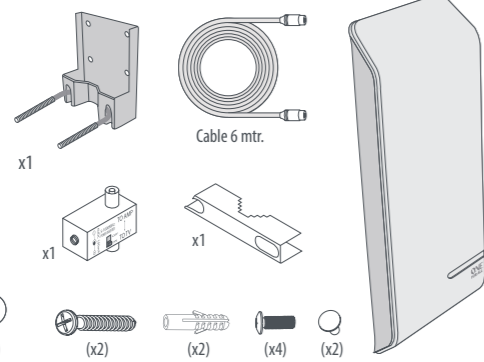
- Ze względów bezpieczeństwa należy upewnić się, że przewód zasilania (do gniazdka) jest łatwo dostępny (nie jest blokowany lub zasłonięty), tak, aby można go było użyć do odłączenia urządzenia.
- Zostaw minimum 5 cm przestrzeni wokół urządzenia, aby zapewnić odpowiednią wentylację.
- Uważaj, aby nie blokować wentylacji, przykręcając otwory wentylacyjne gazeta, obrusem, zasłoną, itp.
- Nie stawiaj na urządzeniu źródeł otwartego płomienia, np. zapalających świeczek.
- W celu zmniejszenia ryzyka pożaru czy porażenia nie poddawaj urządzenie przed deszczem, wilgocią, kapaniem i spryskaniem.
- Urządzenia można używać tylko w klimatach umiarkowanych (nie w klimatach tropikalnych).

ČESKY ZÁRUKA

UNIVERSAL ELECTRONICS / ONE FOR ALL zaručuje původnímu zákazníkovi, který výrobek zakoupí, že tento výrobek nebude při normálním a správném používání obsahovat vady materiálu a zpracování po dobu jednoho (1) roku od daty zakupu. Pokud výrobek vykáže vadu v průběhu záruční doby jedného (1) roku, bude bezplatně opraven, nebo v případě potřeby - vyměněn. Přípravny náklady hraadí vlastník, náklady na vrácení výrobku hraadí společnost UNIVERSAL ELECTRONICS / ONE FOR ALL.

Záruka nepokryvá poškození či poruchy způsobené výrobky či službami od jiných dodavatelů než společnosti UNIVERSAL ELECTRONICS / ONE FOR ALL, nebo způsobené montáží výrobku, při které nebyly dodrženy podmínky v návodu k používání. Totéž platí v případě, kdy byl výrobek opraven nebo opraven jiným subjektem než společností UNIVERSAL ELECTRONICS / ONE FOR ALL, nebo pokud byla porucha způsobena ujednáním, nesprávným použitím, zneužitím, nevhodným zacházením, chybou instalací, nesprávnou údržbou, změnou, úpravou, požá

**ONE
FOR ALL**



UK Hereby, Universal Electronics BV declares that the radio equipment type **SV9450** is in compliance with Directive 2014/53/EU.
The full text of the EU declaration of conformity is available at the following internet address: http://www.oneforall.com/doc_sv9450

DE Hiermit erklärt Universal Electronics BV, dass der Funkanlagentyp **SV9450** der Richtlinie 2014/53/EU entspricht.
Der vollständige Text der EU-Konformitätserklärung ist unter der folgenden Internetadresse verfügbar: http://www.oneforall.com/doc_sv9450

FR Le soussigné, Universal Electronics BV, déclare que l'équipement radioélectrique du type **SV9450** est conforme à la directive 2014/53/UE.
Le texte complet de la déclaration UE de conformité est disponible à l'adresse internet suivante: http://www.oneforall.com/doc_sv9450

ES Por la presente, Universal Electronics BV declara que el tipo de equipo radioeléctrico **SV9450** es conforme con la Directiva 2014/53/UE.
El texto completo de la declaración UE de conformidad está disponible en la dirección Internet siguiente: http://www.oneforall.com/doc_sv9450

PT O(a) abaixo assinado(a) Universal Electronics BV declara que o presente tipo de equipamento de rádio **SV9450** está em conformidade com a Diretiva 2014/53/UE.
O texto integral da declaração de conformidade está disponível no seguinte endereço de Internet: http://www.oneforall.com/doc_sv9450

IT Il fabbricante, Universal Electronics BV, dichiara che il tipo di apparecchiatura radio **SV9450** è conforme alla direttiva 2014/53/UE.
Il testo completo della dichiarazione di conformità UE è disponibile al seguente indirizzo internet: http://www.oneforall.com/doc_sv9450

NL Hierbij verklaar ik, Universal Electronics BV, dat het type radioapparaat **SV9450** conform is met Richtlijn 2014/53/UE.
De volledige tekst van de EU-conformiteitsverklaring kan worden geraadpleegd op het volgende internetadres: http://www.oneforall.com/doc_sv9450

DK Hermed erklærer Universal Electronics BV, at radioudstyret **SV9450** er i overensstemmelse med direktiv 2014/53/UE.
EU-overensstemmelseserklæringen fulde tekst kan findes på følgende internetadresse: http://www.oneforall.com/doc_sv9450

NO Herved erklærer Universal Electronics BV, at radioutstyret **SV9450** er i samsvar med direktiv 2014/53/UE.
Den fulle teksten til EU-samsvarserklæringen er tilgjengelig på følgende internetadresse: http://www.oneforall.com/doc_sv9450

SE Härmed försäkrar Universal Electronics BV att denna typ av radioutrustning **SV9450** överensstämmer med direktiv 2014/53/UE.
Den fullständiga texten till EU-försäkran om överensstämmelse finns på följande webbadress: http://www.oneforall.com/doc_sv9450

FI Universal Electronics BV vakuuttaa, että radiolaitetyyppi **SV9450** on direktiivin 2014/53/EU mukainen.
Ei-vaikeustennäköisyyksivakuutuksen täysimittainen teksti on saatavilla seuraavassa internetosoitteessa: http://www.oneforall.com/doc_sv9450

GR Με την παρούσα ο/η Universal Electronics BV, δηλώνει ότι ο ραδιοεξοπλισμός **SV9450** πληροί την οδηγία 2014/53/ΕΕ.
Το πλήρες κείμενο της δήλωσης συμμόρφωσης ΕΕ διατίθεται στην ακόλουθη ιστοσελίδα στο διαδίκτυο: http://www.oneforall.com/doc_sv9450

TR Barada Universal Electronics BV, **SV9450** adlı radio cihazının 2014/53/EU direktifine uygun olduğunu beyan etmektedir.
İlgili Avrupa birliği deklarasyonunun tam metnini şu adresten ulaşabilirsiniz: http://www.oneforall.com/doc_sv9450

PL Universal Electronics BV niniejszym oświadczam, że typ urządzenia radiowego **SV9450** jest zgodny z dyrektywą 2014/53/UE.
Pełny tekst deklaracji zgodności UE jest dostępny pod następującym adresem internetowym: http://www.oneforall.com/doc_sv9450

CZ Tímto Universal Electronics BV prohlašuje, že typ radiového zařízení **SV9450** je v souladu se směrnicí 2014/53/EU.
Úplné znění EU prohlášení o shodě je k dispozici na této internetové adrese: http://www.oneforall.com/doc_sv9450

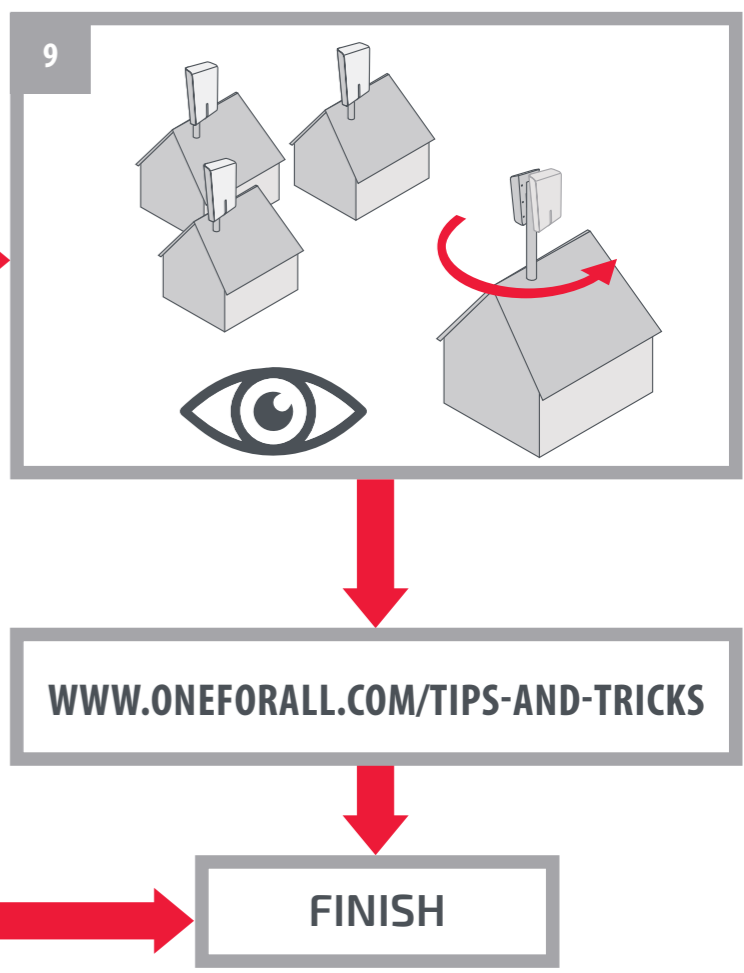
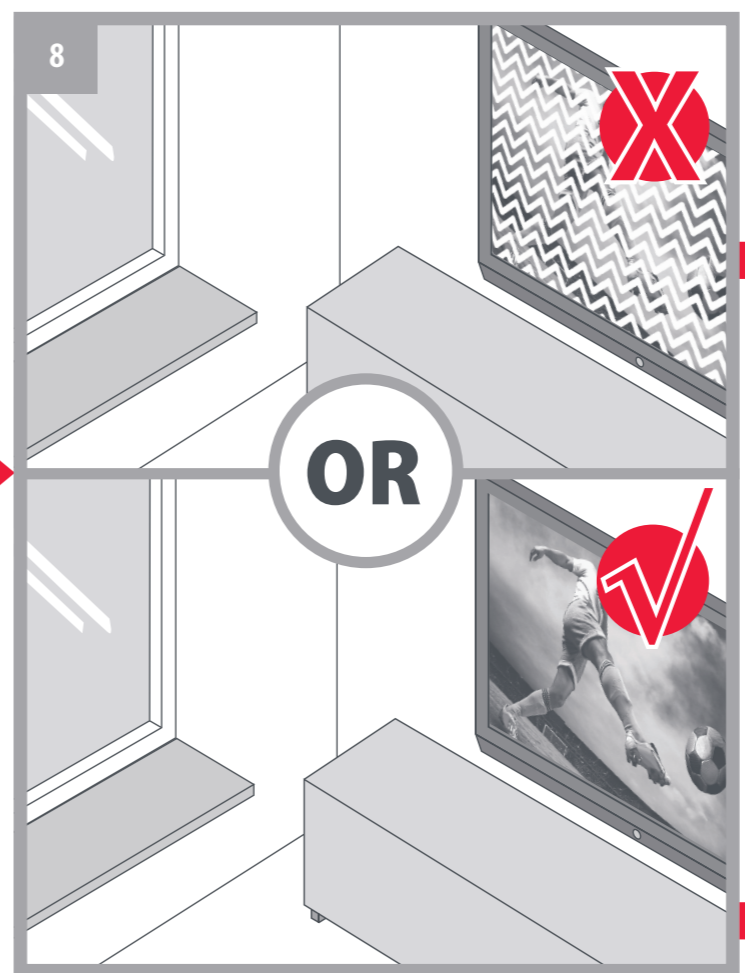
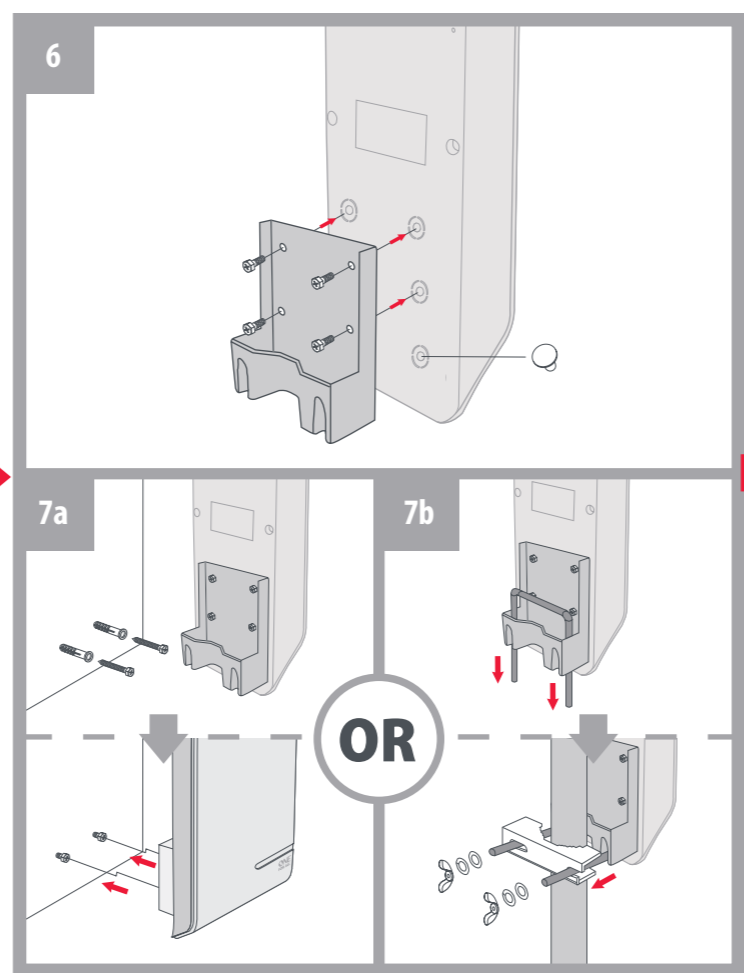
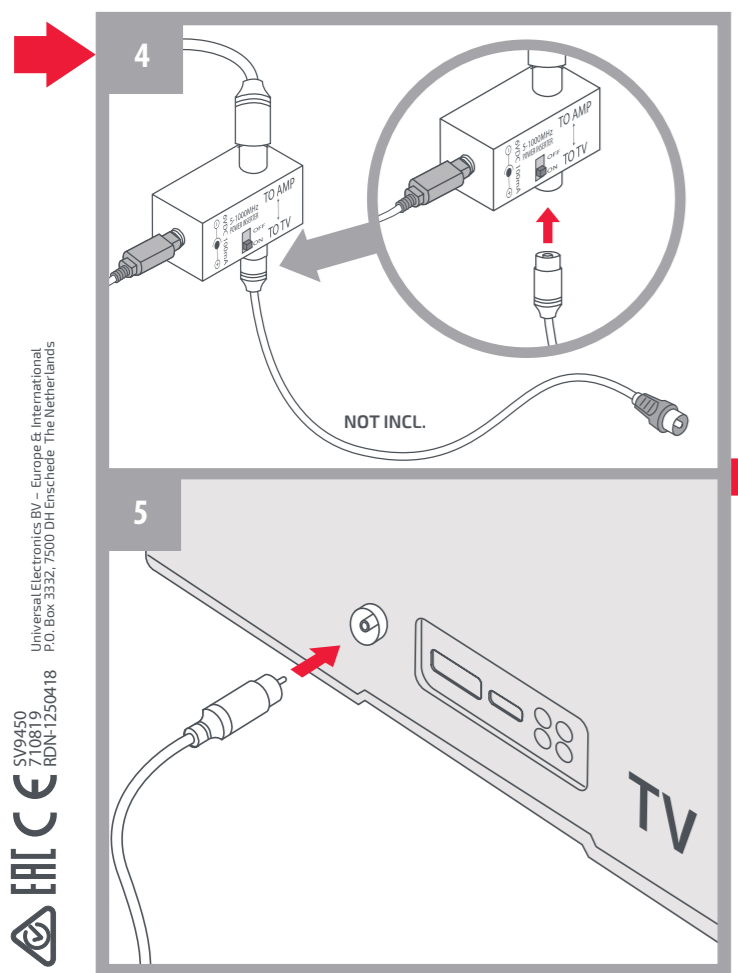
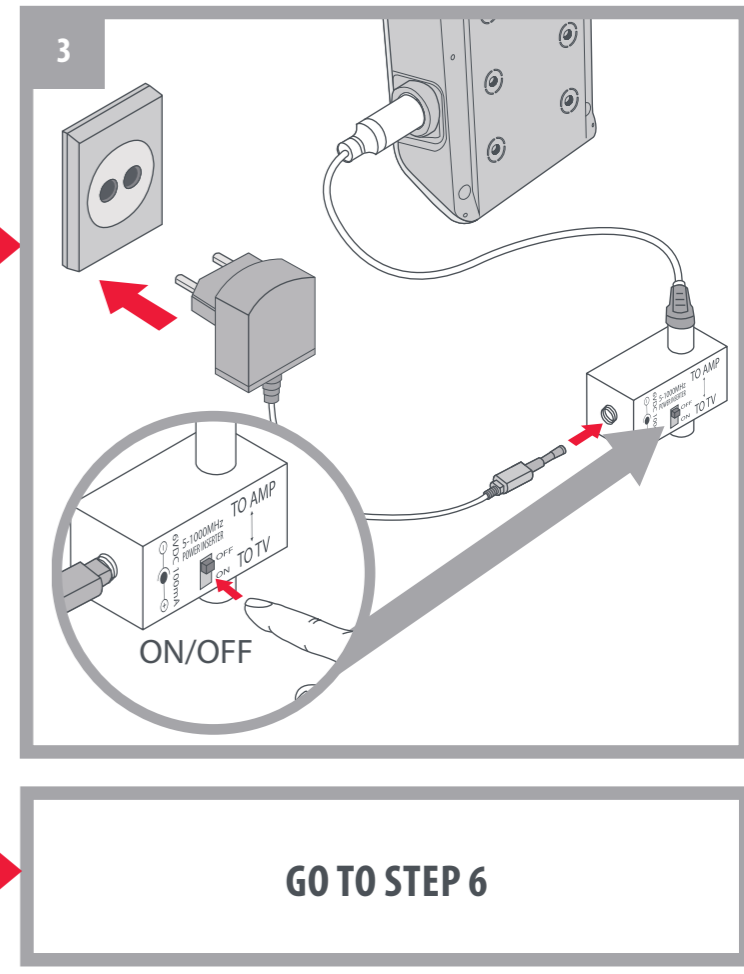
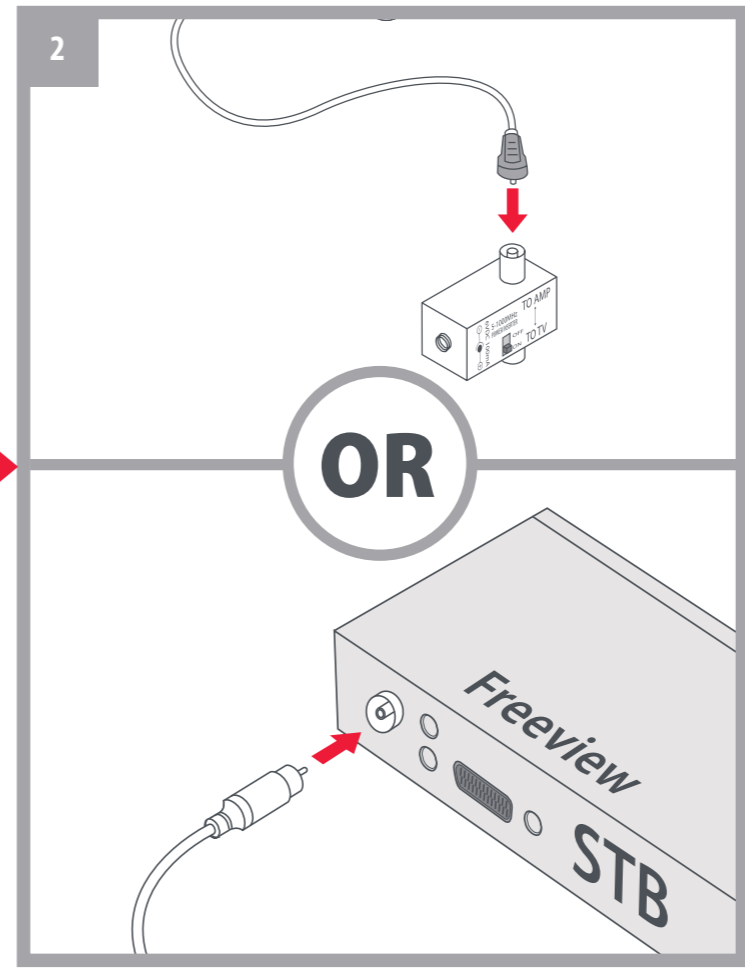
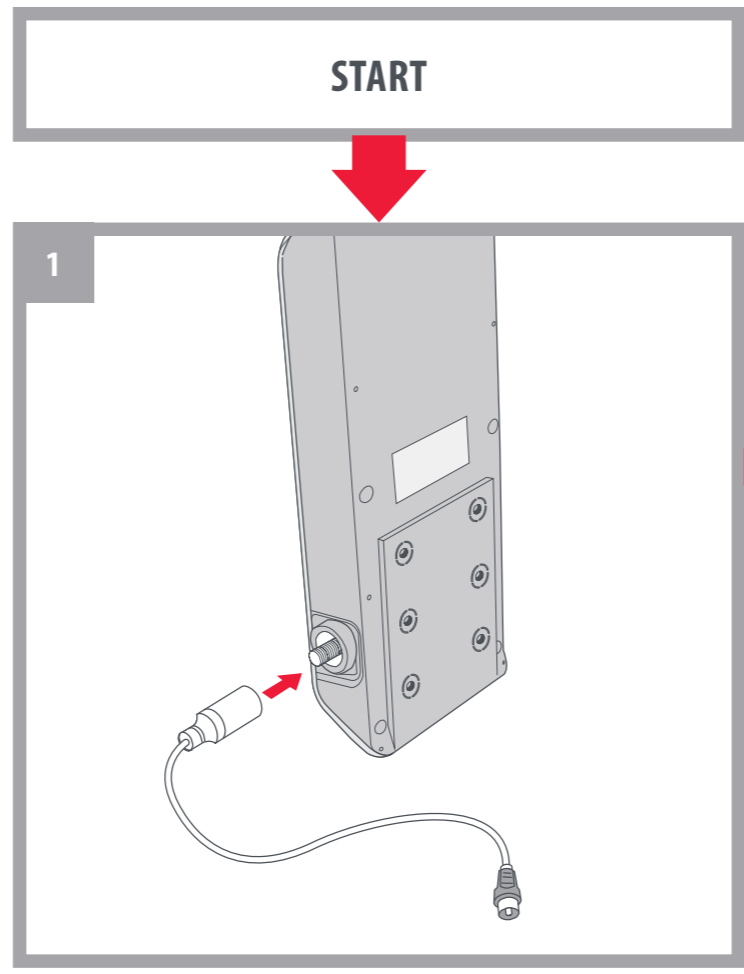
HU Universal Electronics BV igazolja, hogy a **SV9450** típusú rádióberendezés megfelel a 2014/53/EU irányelvnek.
Az EU-megfelelési nyilatkozat teljes szövege elérhető a következő internetes címen: http://www.oneforall.com/doc_sv9450

BG Настоящото Universal Electronics BV декларира, че този тип радиосъоръжение **SV9450** е в съответствие с Директива 2014/53/ЕС.
Цялостният текст на ЕС декларацията за съответствие може да се намери на следния интернет адрес: http://www.oneforall.com/doc_sv9450

RO Prin prezenta, Universal Electronics BV declară că tipul de echipament radio **SV9450** este în conformitate cu Directiva 2014/53/UE.
Textul integral al declarației UE de conformitate este disponibil la următoarea adresă internet http://www.oneforall.com/doc_sv9450

SK Universal Electronics BV týmto vyhlasuje, že rádiové zariadenie typu **SV9450** je v súlade so smernicou 2014/53/EU.
Úplné EU vyhlásenie o zhode je k dispozícii na tejto internetovej adrese: http://www.oneforall.com/doc_sv9450

CR Universal Electronics BV ovime izjavljuju da je radijska oprema tipa **SV9450** u skladu s Direktivom 2014/53/UE.
Cjeloviti tekst EU izjave o sukladnosti dostupan je na sljedećoj internetskoj adresi: http://www.oneforall.com/doc_sv9450



Universal Electronics BV - Europe E, International
P.O. Box 3332, 7500 DH Enschede The Netherlands
EPC SV9450
710819
RDN-1250418