

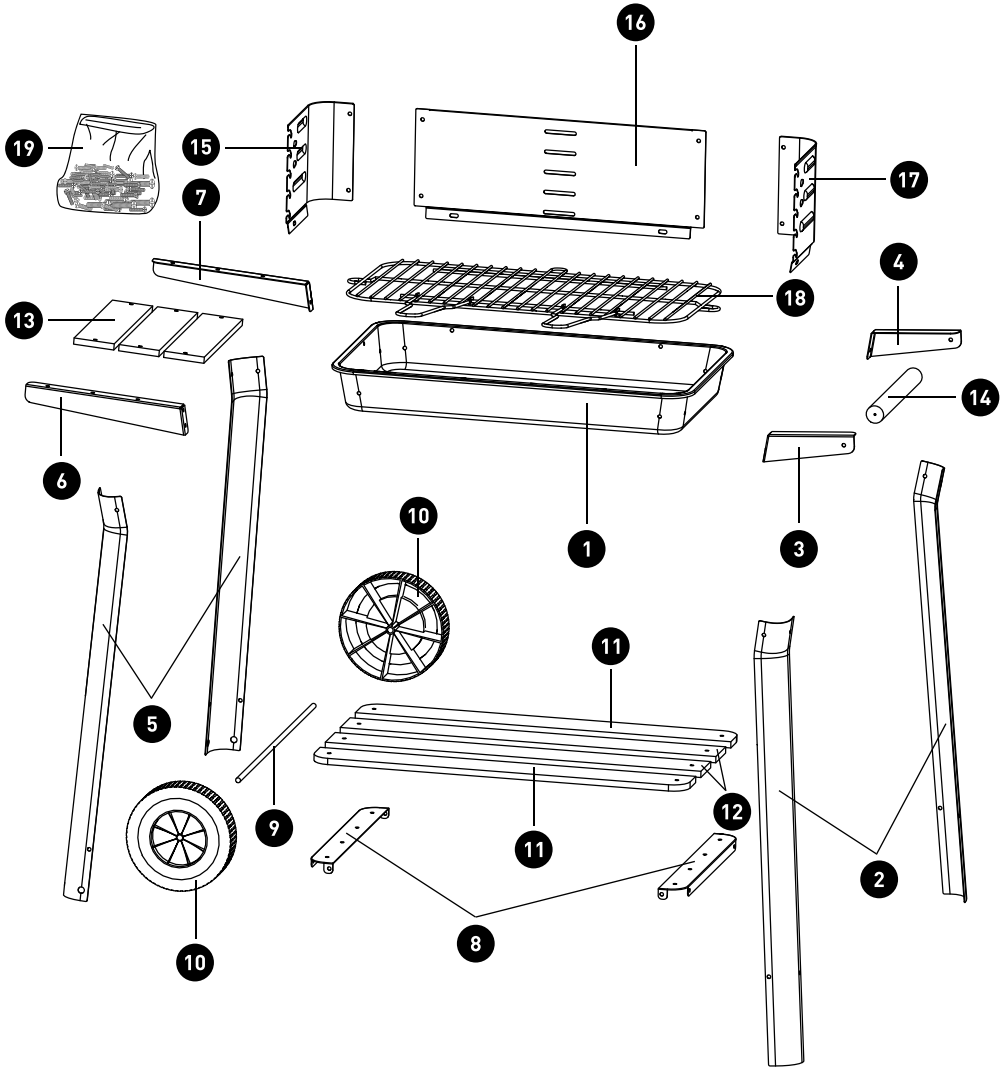
10/2018

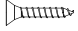






Barbecue  
Barbecue  
Grill  
Barbacoa

953375 - CL-5230

GUIDE D'UTILISATION	.....	04
HANDLEIDING	.....	06
GEBRAUCHSANLEITUNG	.....	08
INSTRUCCIONES DE USO	.....	10

**COSY**Life



	x 2		x 39
Ø3,5 x 20 mm		Ø4	
	x 14		x 39
Ø4 x 16 mm		Ø4	
	x 21		x 2
Ø4 x 12 mm		Ø6	
	x 4		
Ø4 x 8 mm			



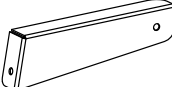
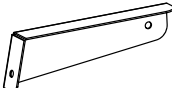





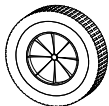
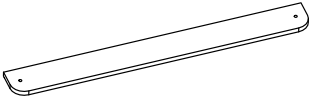


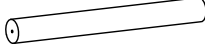
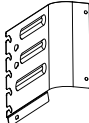
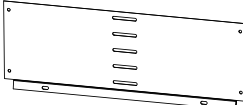

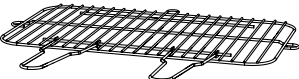



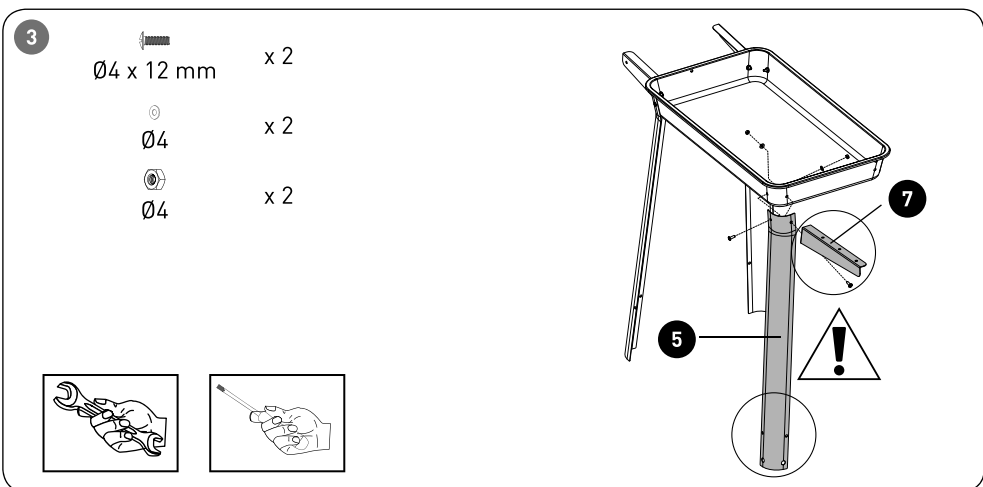
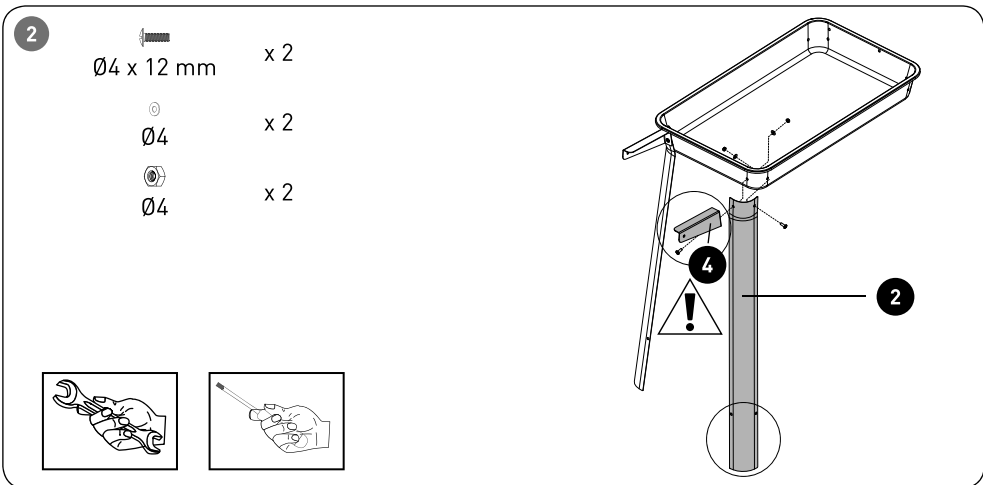
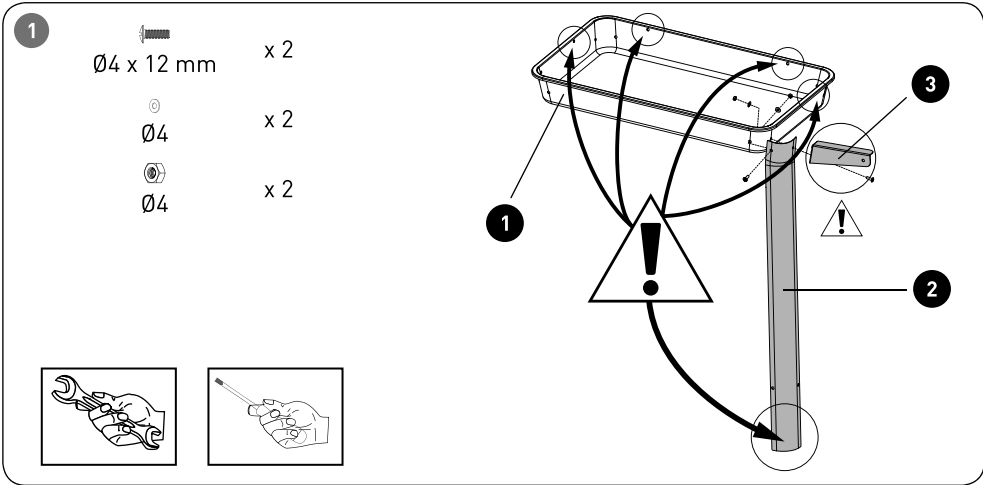
DOMESTIC APPLIANCES  
USING LIQUID OR SOLID FUELS  
[www.marque-nf.com](http://www.marque-nf.com)

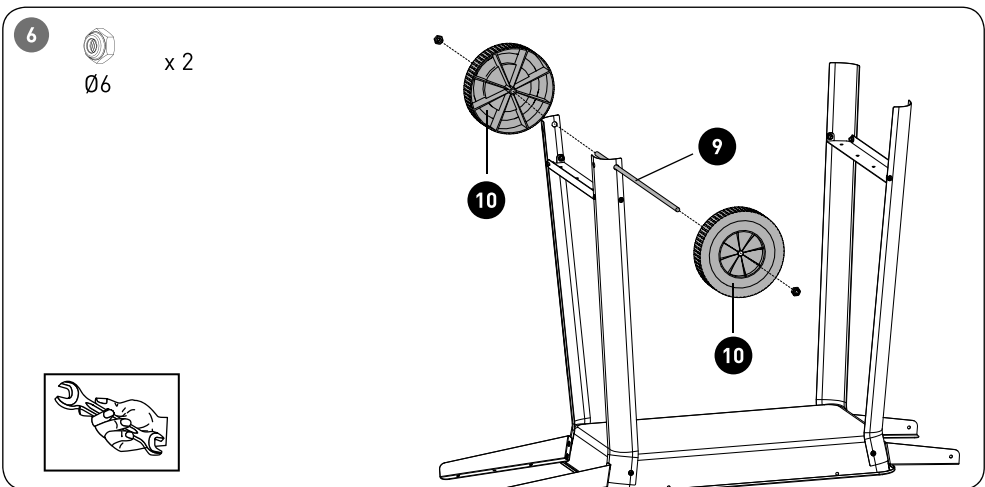
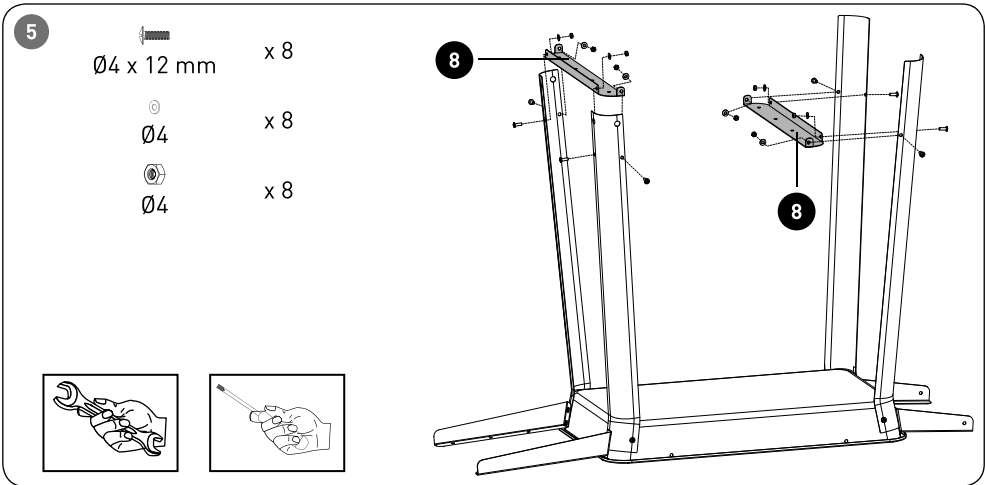
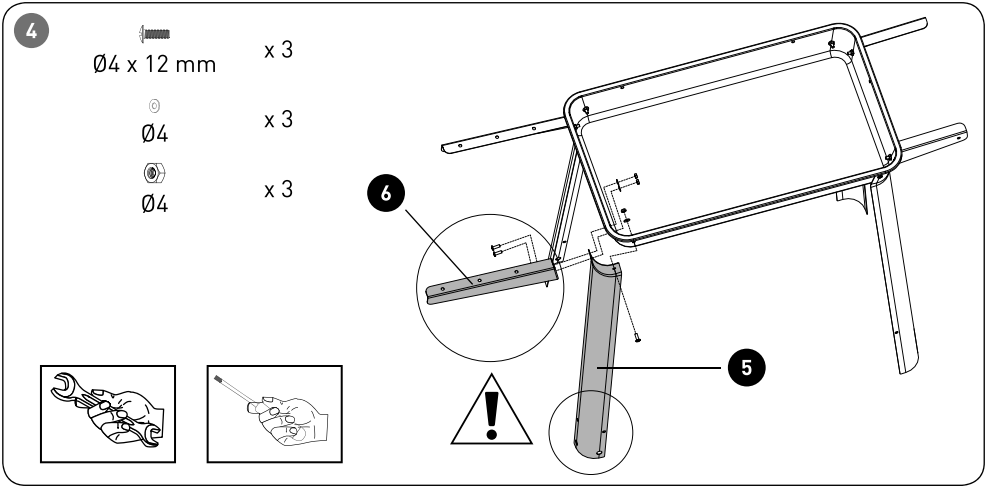


APPARELS MENAGERS  
UTILISANT DES COMBUSTIBLES  
LIQUIDES OU SOLIDES  
[www.marque-nf.com](http://www.marque-nf.com)




TOM 325328i02

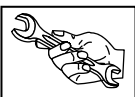
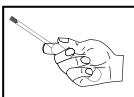
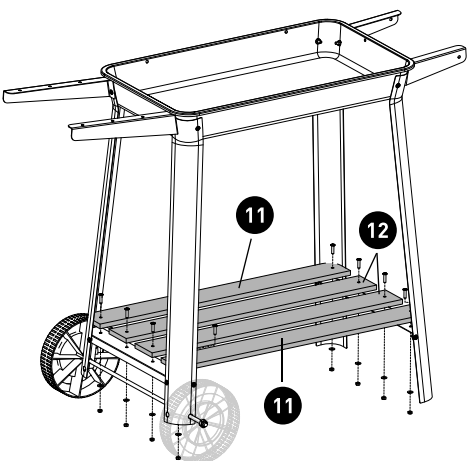
- 1  x 1
- 2  x 2
- 3  x 1
- 4  x 1
- 5  x 2
- 6  x 1
- 7  x 1
- 8  x 2
- 9  x 1
- 10  x 2
- 11  x 2
- 12  x 2
- 13  x 3
- 14  x 1
- 15  x 1
- 16  x 1
- 17  x 1
- 18  x 1
- 19  x 1






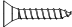


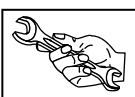
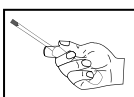
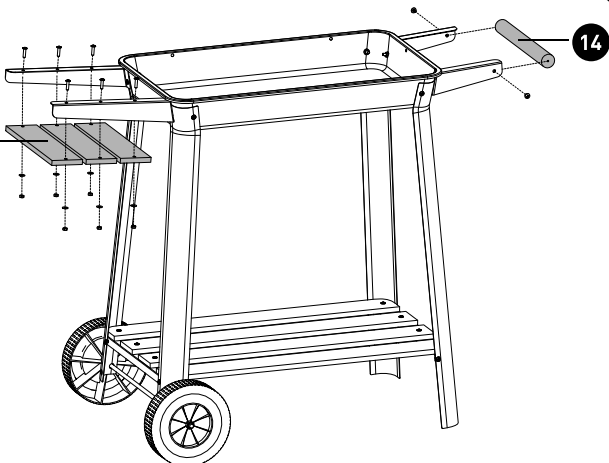
**7**

	$\varnothing 4 \times 16 \text{ mm}$	x 8
	$\varnothing 4$	x 8
	$\varnothing 4$	x 8








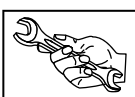
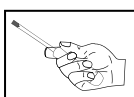
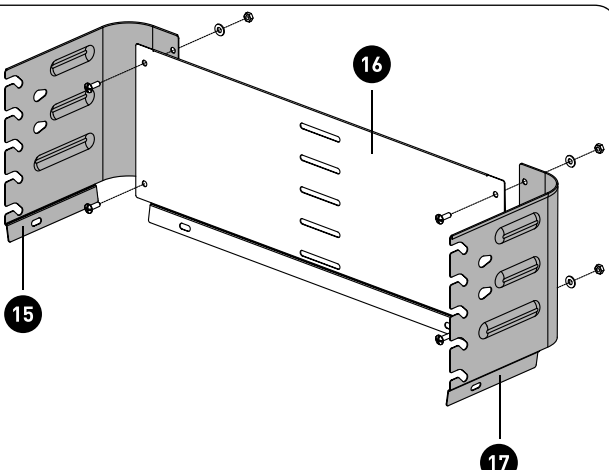
**8**

	$\varnothing 4 \times 16 \text{ mm}$	x 6
	$\varnothing 4$	x 6
	$\varnothing 4$	x 6
	$\varnothing 3.5 \times 20 \text{ mm}$	x 2

**9**

	$\varnothing 4 \times 8 \text{ mm}$	x 4
	$\varnothing 4$	x 4
	$\varnothing 4$	x 4

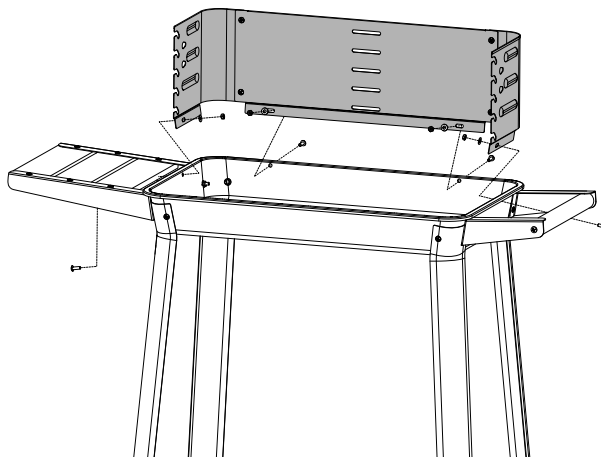




10

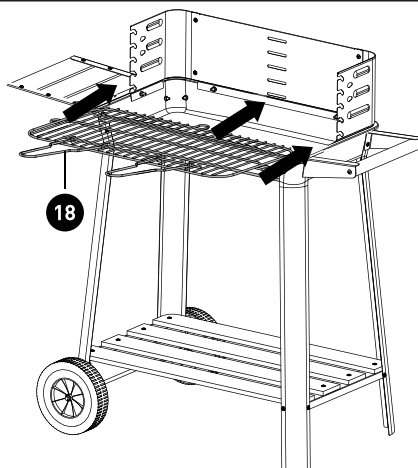
  $\varnothing 4 \times 12 \text{ mm}$  x 4

  $\varnothing 4$  x 4

  $\varnothing 4$  x 4



11



# Merci !

Merci d'avoir choisi ce produit COSYLIFE.  
Choisis, testés et recommandés par ELECTRO DEPOT,  
les produits de la marque COSYLIFE vous assurent  
une utilisation simple, une performance fiable et une  
qualité irréprochable.  
Grâce à cet appareil, vous savez que chaque utilisation  
vous apportera satisfaction.

Bienvenue chez ELECTRO DEPOT.

Visitez notre site Internet : [www.electrodepot.fr](http://www.electrodepot.fr)



Les notices sont aussi disponibles sur le site <http://www.electrodepot.fr/sav/notices/>



### Consignes de sécurité

**VEUILLEZ LIRE ATTENTIVEMENT LES INSTRUCTIONS AVANT D'UTILISER L'APPAREIL ET CONSERVEZ-LES POUR POUVOIR LES CONSULTER LORSQUE VOUS EN AUREZ BESOIN.**

- Placez votre barbecue dans un endroit dégagé.
- Une fois allumé, ne laissez pas votre barbecue sans surveillance.
- Nettoyez votre barbecue après chaque utilisation afin d'éviter que les graisses ne s'enflamment.
- Il est conseillé de vérifier régulièrement le montage de votre barbecue.
- Le barbecue doit être installé sur un support horizontal stable avant d'être utilisé.
- Le barbecue doit être chauffé et le combustible maintenu incandescent pendant au moins 30 minutes avant d'effectuer la première cuisson.
- Utilisez de préférence du charbon de bois et ne

remplissez pas la cuve à plus de 75 %.

- Avant de commencer la cuisson, attendre qu'une couche de cendres recouvre le combustible.



- **ATTENTION !** Ce barbecue va devenir très chaud. Ne pas le déplacer pendant son utilisation.
- **ATTENTION!** Ne pas utiliser dans des locaux fermés.
- **ATTENTION !** Ne pas utiliser d'alcool, d'essence ou tout autre liquide analogue pour allumer ou réactiver le barbecue!
- **ATTENTION !** Ne pas laisser le barbecue à la portée des enfants et des animaux domestiques.
- Utiliser uniquement des allume-feu conformes à la norme EN 1860-3.

### Spécifications techniques

Dimensions : L85,5 x P41,5 x H78 cm

Produit en kit à monter soi-même

# Bedankt!

Bedankt om voor dit product van COSYLIFE gekozen te hebben. De producten van het merk COSYLIFE worden gekozen, getest en aanbevolen door ELECTRO DEPOT en verzekeren u een eenvoudig gebruik, een betrouwbare prestatie en een onberispelijke kwaliteit. Dankzij dit toestel weet u dat elk gebruik tevredenstellend zal zijn.

Welkom bij ELECTRO DEPOT.

Bezoek onze website [www.electrodepot.be](http://www.electrodepot.be)



De gebruiksaanwijzingen kunnen tevens worden geraadpleegd op de website:  
<http://www.electrodepot.be>

### Veiligheidsinstructies

#### LEES DE GEBRUIKSAANWIJZING AANDACHTIG DOOR VOORDAT U HET APPARAAT IN GEBRUIK NEEMT EN BEWAAR DEZE VOOR LATERE RAADPLEGING.

- Plaats uw barbecue op een vrije ruimte.
- Zodra uw barbecue aangestoken is, mag u hem niet onbeheerd achterlaten.
- Reinig uw barbecue na elk gebruik om te vermijden dat vetresten vlam zouden vatten.
- Het wordt aanbevolen regelmatig de montage van uw barbecue te controleren.
- De barbecue dient geïnstalleerd te worden op een stabiel horizontaal oppervlak alvorens hij gebruikt wordt
- De barbecue dient aangestoken te worden en de houtskool dient minstens 30 minuten te gloeien alvorens u begint te bakken.
- Gebruik bij voorkeur houtskool en vul de kuip

nooit meer dan 75 %.

- Begin met het barbecuen pas nadat zich op de kooltjes een laagje as heeft gevormd.



#### OPGELET

- **WAARSCHUWING!** Deze barbecue wordt erg heet, niet verplaatsen tijdens het gebruik.
- Niet binnenshuis gebruiken!
- **WAARSCHUWING!** Gebruik geen spiritus, benzine of andere brandbare vloeistoffen om aan te steken of te herontsteken!
- **WAARSCHUWING!** Houdt kinderen en huisdieren uit de buurt van de barbecue.
- Gebruik alleen ontstekers die voldoen aan de EN 1860-3!

### Technische specificaties

Afmetingen: L85,5 x B41,5 x H78 cm

Product in set voor zelfmontage

# Vielen Dank!

Vielen Dank, dass Sie dieses COSYLIFE - Produkt gewählt haben. Ausgewählt, getestet und empfohlen durch ELECTRO DEPOT. Die Produkte der Marke COSYLIFE garantieren Ihnen Benutzerfreundlichkeit, zuverlässige Leistung und tadellose Qualität.

Mit diesem Gerät können Sie sicher sein, dass Sie jedes Mal zufriedengestellt werden, wenn Sie es benutzen.

Willkommen bei ELECTRO DEPOT.

Besuchen Sie unsere Webseite: [www.electrodepot.be](http://www.electrodepot.be)



Die Bedienungsanleitung finden Sie auch auf der folgenden Webseite:  
<http://www.electrodepot.be>

### Sicherheitsvorschriften

**BITTE LESEN SIE DIE ANLEITUNG AUFMERKSAM DURCH, BEVOR SIE DAS GERÄT BENUTZEN UND BEWAHREN SIE DIESE AUF, UM BEI BEDARF DARIN NACHZUSCHLAGEN.**

- Stellen Sie Ihren Grill an einem freien Ort auf.
- Nach dem Anzünden müssen Sie Ihren Grill fortlaufend überwachen.
- Reinigen Sie Ihren Grill nach jedem Gebrauch, um das Entzünden von Fettrückständen zu vermeiden.
- Wir empfehlen Ihnen, die Montage Ihres Grills regelmäßig zu überprüfen.
- Der Grill muss vor dem Gebrauch auf einer horizontalen, stabilen Fläche aufgestellt werden.
- Der Grill muss vor dem ersten Grillen angeheizt werden und das Brennmaterial muss für mindestens 30 Minuten weiß glühen.
- Verwenden Sie vorzugsweise Holzkohle und füllen Sie die Wanne nicht über 75 %.

- Grillgut erst auflegen, wenn der Brennstoff mit einer Ascheschicht bedeckt ist.



### ACHTUNG

- **ACHTUNG!** Dieses Grillgerät wird sehr heiß und darf während des Betriebes nicht bewegt werden.
- Nicht in geschlossenen Räumen nutzen!
- **ACHTUNG!** Zum Anzünden oder Wiederanzünden keinen Spiritus oder Benzin verwenden!
- **ACHTUNG!** : Kinder und Haustiere fernhalten.
- Nur Anzündhilfen entsprechend EN 1860-3 verwenden!

### Technische Spezifikationen

Abmessungen: L85,5 x B41,5 x H78 cm

Selbstmontage-Kit

# ¡Muchas gracias!

Muchas gracias por haber elegido nuestro producto COSYLIFE. Seleccionado, testado y recomendado por ELECTRO DEPOT. Los productos de la marca COSYLIFE le garantizan una facilidad de uso, un rendimiento eficaz y una calidad impecable.

Con este dispositivo puede estar seguro de que siempre quedará satisfecho al utilizarlo.

Bienvenido a ELECTRO DEPOT.

Visite nuestra página web: [www.electrodepot.es](http://www.electrodepot.es)



El manual se puede consultar en el sitio web de <http://www.electrodepot.es>

### Indicaciones de seguridad

**POR FAVOR, LEA ESTE MANUAL CON DETENIMIENTO ANTES DE UTILIZAR EL DISPOSITIVO Y CONSÉRVELO PARA SU USO EN FUTURAS OCASIONES.**

- Coloque su barbacoa en un lugar despejado.
- Una vez encendida, no deje la barbacoa fuera de vigilancia.
- Limpie su barbacoa después de cada uso para evitar que la grasa se inflame.
- Se recomienda verificar periódicamente el montaje de su barbacoa.
- La barbacoa debe instalarse sobre una superficie horizontal estable antes de usarse.
- Debe calentar la barbacoa y el combustible debe estar incandescente durante al menos 30 minutos antes de asar los alimentos.
- Utilice preferiblemente carbón vegetal y no rellene el depósito más de un 75 %.

- Antes de comenzar a cocinar, verifique que el combustible está recubierto de cenizas.



### ADVERTENCIA

- ¡ATENCIÓN! ¡Esta barbacoa se calentará mucho, no la mueva durante su utilización!
- ¡No utilizar en locales cerrados!
- ¡ATENCIÓN! ¡No use alcohol o gasolina para encender o avivar el fuego!
- ¡ATENCIÓN! ¡No deje la barbacoa al alcance de los niños y animales domésticos!
- Utilice únicamente los combustibles de encendido conformes a la Norma EN 1860-3.

### Características técnicas

Dimensiones:

Largo 85,5 x Ancho 41,5 x Alto 78 cm

Producto en piezas para que sea montado

**CONDITION DE GARANTIE****FR**

Ce produit est garanti pour une période de 2 ans à partir de la date d'achat\*, contre toute défaillance résultant d'un vice de fabrication ou de matériau. Cette garantie ne couvre pas les vices ou les dommages résultant d'une mauvaise installation, d'une utilisation incorrecte ou de l'usure anormale du produit.

\*sur présentation du ticket de caisse.

**GARANTIEVOORWAARDEN****NL**

Dit product wordt gegarandeerd voor een periode van 2 jaar vanaf de aankoopdatum\*, voor elke storing die het gevolg is van een fabricagefout of het materiaal. Gebreken of schade door slechte installatie, onjuist gebruik of abnormale slijtage van het product worden niet gedekt door deze garantie.

\*op vertoon van kassabon.

**GARANTIEBEDINGUNGEN****DE**

Für dieses Produkt wird ab dem Verkaufsdatum\* eine Garantie von 2 Jahren für Mängel infolge von Herstellungs- oder Materialfehlern gewährt. Von dieser Garantie ausgeschlossen sind Mängel oder Schäden, die durch falsche Installation, Handhabungsfehler oder unsachgemäßen Gebrauch verursacht werden.

\*gegen Vorlage des Kassenbelegs.

**CONDICIONES DE GARANTÍA****ES**

El certificado de garantía de este producto tiene una duración de 2 años a partir de la fecha de compra\* que se limita a los defectos de fabricación y averías del material. Se excluyen de la garantía deficiencias o daños originados por una mala instalación, errores en la manipulación o por un uso inadecuado.

\*previa presentación del comprobante de compra.

ELECTRO DEPOT

1 route de Vendeville

59155 FACHES-THUMESNIL



Made in PRC