

**Four encastrable pyrolyse
Horno empotrable pirolítico**

953442 - MFO 64 P W VET

GUIDE D'UTILISATION	02
MANUAL DEL USUARIO	38



Merci !

Merci d'avoir choisi ce produit VALBERG.
Choisis, testés et recommandés par
ELECTRO DEPOT, les produits de la marque
VALBERG sont synonymes d'utilisation
simple, de performances fiables et de qualité
irréprochable.

Grâce à cet appareil, vous savez que chaque
utilisation vous apportera satisfaction.

Bienvenue chez ELECTRO DEPOT.

Consultez notre site Internet : www.electrodepot.fr



ELECTRO DEPOT

A Avant d'utiliser l'appareil	5	Consignes de sécurité
B Aperçu de l'appareil	20	Description de l'appareil
	21	Spécifications techniques
C Utilisation de l'appareil	22	Préparation pour l'installation et l'utilisation
	25	Bandeau de commande
	28	Programmateur du four
	31	Accessoires du four
D Informations pratiques	32	Nettoyage et entretien de votre four
	34	Service après-vente et transport
	35	Recettes
	37	Mise au rebut de votre ancien appareil

Chère cliente, cher client,

Notre but est de vous offrir des produits de qualité qui répondent à vos attentes, sont fabriqués dans des usines modernes et dont la qualité a été soigneusement testée. Le présent manuel contient toutes les informations nécessaires à l'utilisation, en toute confiance et efficacité, de cet appareil conçu avec une technologie de pointe. Avant de commencer à utiliser votre appareil, nous vous suggérons de lire le présent guide qui contient l'ensemble des renseignements de base pour une installation correcte et fiable, ainsi que pour l'entretien et l'utilisation du produit. Pour le montage de votre four, contactez un technicien qualifié.

Consignes de sécurité

Lisez attentivement l'intégralité de cette notice avant d'utiliser votre appareil de cuisson et conservez-la pour toute consultation ultérieure.

Cette notice est conçue pour plusieurs modèles. Votre appareil de cuisson n'est peut-être pas équipé de toutes les fonctionnalités décrites dans cette notice. Veuillez contrôler les caractéristiques dans les paragraphes comportant des images.

Consignes générales de sécurité

- La fabrication de votre appareil de cuisson est conforme à toutes les normes et réglementations nationales et internationales en vigueur en la matière.

- Les travaux de maintenance et d'entretien doivent être effectués exclusivement par des techniciens qualifiés. Les travaux de réparation et d'entretien effectués par des personnes non-qualifiées vous exposent à des dangers. Ne modifiez pas les spécifications de votre appareil de cuisson de quelque manière que ce soit. N'effectuez pas vous-mêmes les réparations ; vous risqueriez de vous exposer à un danger tel qu'une électrocution.

- Avant l'installation, assurez-vous que les conditions de distribution locale (selon votre appareil : nature et pression du gaz, tension et fréquence de l'électricité) sont compatibles avec les caractéristiques indiquées sur la plaque signalétique de votre appareil de cuisson.

En cas de dommage provoqué par un branchement incorrect ou une installation inadaptée, la garantie ne sera pas valide.

- Pour les appareils électriques : la sécurité électrique de votre appareil de cuisson n'est garantie que s'il est branché à une alimentation électrique avec terre, conforme aux normes de sécurité électrique en vigueur. Si vous n'êtes pas sûr que votre installation électrique soit bien raccordée à la terre, consultez un électricien qualifié.

- Cet appareil peut être utilisé par des enfants âgés d'au moins 8 ans et par des personnes ayant des capacités physiques, sensorielles ou mentales réduites ou dénuées d'expérience ou de connaissance, s'ils (si elles) sont correctement surveillé(e)s ou si des instructions relatives à l'utilisation de l'appareil

en toute sécurité leur ont été données et si les risques encourus ont été appréhendés. Les enfants ne doivent pas jouer avec l'appareil. Le nettoyage et l'entretien par l'utilisateur ne doivent pas être effectués par des enfants sans surveillance.

- Afin de réduire l'impact global sur l'environnement (par ex. la consommation énergétique) du processus de cuisson, veuillez vous assurer que votre produit est installé conformément au manuel de l'utilisateur, que l'espace (ou l'appareil est installé) est suffisamment aéré et que le conduit d'évacuation est le plus droit et le plus court possible.

Pour les produits fonctionnant en mode manuel, nous vous suggérons de mettre le moteur hors tension dans les 10 minutes après avoir terminé de cuisiner. Pour tout entretien : veuillez vous assurer de démonter les

pièces correspondantes conformément au manuel de l'utilisateur. Pour obtenir des informations concernant le recyclage, la valorisation et l'élimination en fin de vie de votre appareil, veuillez contacter votre municipalité.

Mise en garde: Cet appareil et ses parties accessibles deviennent chauds pendant leur utilisation. Il convient de veiller à ne pas toucher les éléments chauffants. Il convient de maintenir à distance les enfants de moins de 8 ans, à moins qu'ils ne soient sous une surveillance continue.



ATTENTION

Votre appareil de cuisson est conçu exclusivement pour la cuisson d'aliments. Il est prévu uniquement pour un usage domestique. Il ne doit absolument pas être utilisé à d'autres fins, par exemple dans un cadre commercial ou pour chauffer une salle. La responsabilité du fabricant ne saurait être engagée en cas de dommages liés à une utilisation inappropriée, incorrecte ou négligente.

**ATTENTION**

Pendant l'utilisation, tous les éléments accessibles de votre appareil de cuisson deviennent chauds et gardent une température élevée pendant un certain temps ; même lorsque l'appareil est arrêté. Ne touchez pas les surfaces chaudes (manettes et poignée du four comprises) et empêchez les enfants de moins de 8 ans d'approcher de l'appareil de cuisson. Il est recommandé de laisser refroidir les parties directement exposées à la chaleur avant de les toucher.

**ATTENTION**

Ne laissez pas votre appareil de cuisson sans surveillance lorsque vous faites cuire des huiles ou des matières grasses liquides ou solides. Portées à très haute température, ces matières peuvent prendre feu et provoquer un incendie. **N'ESSAYEZ JAMAIS** d'éteindre avec de l'eau des flammes provenant d'huile en feu ; éteignez votre appareil de cuisson et couvrez la casserole ou la poêle avec un couvercle afin d'étouffer la flamme. Si vous avez une hotte, ne la mettez jamais en route sans surveillance quand vous faites chauffer de l'huile. Ne laissez pas de substances inflammables à proximité de votre appareil en fonctionnement.

**ATTENTION**

Ne placez jamais d'objets sur la plaque de cuisson.

Ne posez pas d'objets sur les surfaces de cuisson et ne rangez aucun contenant pressurisé, tel que des aérosols ou des matériaux inflammables (objets en papier, en plastique ou en tissu) dans le tiroir placé sous le four ou sous la plaque de cuisson. Cette consigne s'applique également aux ustensiles de cuisine en plastique (ainsi qu'aux manches des ustensiles).

Si la surface est fêlée, débranchez l'appareil de l'alimentation pour éviter tout risque de choc électrique.

Si votre appareil de cuisson est équipé d'un plan de cuisson en verre (vitrocéramique ou induction) et si la surface est fissurée, réglez les boutons sur « 0 » pour éviter tout choc électrique. De même, si des fissures apparaissent sur les plaques électriques, vous devez impérativement couper immédiatement l'alimentation électrique, afin de prévenir tout choc électrique.

Ne déposez pas d'objets métalliques tels que des couteaux, fourchettes, cuillères et couvercles sur la table de cuisson car ils peuvent devenir chauds.

- Après utilisation, arrêtez la table de cuisson au moyen de ses commandes ; ne comptez pas sur le détecteur de casseroles.
- Éliminez du couvercle de l'appareil tout résidu de débordement avant de l'ouvrir. Si votre appareil de cuisson est équipé d'un couvercle, ce couvercle doit être soulevé avant la mise en fonction des zones de cuisson. Avant de refermer le couvercle, assurez-vous que l'appareil de cuisson a bien refroidi. Les couvercles en verre peuvent se casser lorsqu'ils sont chauds. Éteignez tous les brûleurs avant de fermer le couvercle.
- Cet appareil n'est pas destiné à être déclenché au moyen d'une minuterie externe ou d'un système distinct de commande à distance.
- Votre appareil de cuisson ne doit jamais être branché sur une rallonge, sur une minuterie extérieure, une prise triplite ou un système de commande à distance distinct ou tout autre dispositif qui mettrait l'appareil sous tension automatiquement.
- Pour empêcher votre appareil de cuisson de basculer, des fixations de stabilisation doivent être installées. Si votre appareil est installé sur un socle, prenez les précautions nécessaires pour qu'il ne tombe pas.

**ATTENTION**

Ce dispositif de stabilisation doit être mis en place pour éviter le basculement de l'appareil (voir explications dans la notice).

- Lors de son utilisation, l'appareil devient chaud.

Veillez à ne pas toucher les éléments chauffants situés à l'intérieur du four. Quand le four est en fonctionnement, ne touchez jamais les éléments chauffants du four (résistances) ; vous risqueriez de vous brûler.

- Assurez-vous de tourner les poignées de casseroles vers l'intérieur de la table de cuisson, de façon à prévenir les chutes éventuelles. Les poignées des casseroles peuvent devenir chaudes, attention aux enfants.

- Faites attention aux poignées de la porte du four et aux manettes de commande des zones de cuisson qui peuvent chauffer lorsque vous utilisez l'appareil, et rester chaudes pendant un certain temps après son utilisation.

- N'utilisez pas de produit de nettoyage abrasif, de crème caustique, d'éponge abrasive

ou de grattoir métallique pour nettoyer les éléments de votre appareil de cuisson (verre, émail, inox, plastique et peinture), car cela rayerait les surfaces et pourrait entraîner l'éclatement des surfaces en verre ou la destruction des autres éléments de votre appareil de cuisson. N'utilisez pas de produit d'entretien abrasif, ni de grattoir métallique dur pour nettoyer la porte en verre du four ; ils risqueraient d'érafler la surface et d'entraîner l'éclatement du verre.

- N'utilisez pas de nettoyeur à vapeur pour nettoyer votre appareil de cuisson.

- Toutes les mesures de sécurité possibles ont été prises pour garantir votre sécurité. Pour éviter de casser les éléments en verre, vous devez faire attention à ne pas les rayer pendant le nettoyage.

Évitez également de cogner ces surfaces en verre, de laisser tomber des accessoires dessus et de monter dessus (dans le cas d'un travail au-dessus de votre appareil de cuisson).



ATTENTION

Afin d'éviter tout risque de choc électrique, assurez-vous que l'appareil est débranché de l'alimentation avant de remplacer la lampe.

Les parties accessibles peuvent devenir chaudes au cours de l'utilisation.

- Il est recommandé de tenir les jeunes enfants à l'écart.
- Lors du nettoyage par pyrolyse, retirez les grilles, les étagères, et tout autre accessoire du four avant de lancer le cycle pyrolyse. Les

éclaboussures excessives doivent également être nettoyées avant le cycle de pyrolyse.

- Utilisez uniquement la sonde thermique recommandée pour ce four (option sonde pour viande, si votre appareil en est équipé).
- N'exercez aucune pression sur le fil électrique (le cas échéant) lors de l'installation de votre appareil de cuisson. Assurez-vous également que le câble n'est pas coincé derrière votre appareil de cuisson. Si le câble d'alimentation est endommagé, il doit être remplacé par un câble présentant les mêmes caractéristiques que celui d'origine. Cette opération doit être effectuée par un technicien qualifié afin d'éviter tout danger.
- Lorsque la porte du four ou le tiroir sous le four sont ouverts, ne posez rien dessus et ne laissez pas

les enfants grimper sur la porte ou s'y asseoir. Cela pourrait déséquilibrer votre appareil de cuisson et endommager certaines parties (d'où la nécessité de mettre en place les fixations anti-basculement).

Si vous utilisez des appareils électriques à proximité de votre appareil de cuisson, vérifiez que le câble d'alimentation de ces appareils n'est pas en contact avec la surface chaude de votre appareil de cuisson.

Avertissements d'installation

- N'utilisez votre appareil de cuisson que lorsque l'installation est terminée.
- Votre appareil de cuisson doit être installé et mis en service par un technicien qualifié. Le fabricant décline toute responsabilité pour tout dommage résultant d'un mauvais emplacement ou de l'installation de votre

appareil de cuisson par un technicien non qualifié.

- Après avoir déballé votre appareil de cuisson, vérifiez soigneusement que celui-ci n'a pas été endommagé pendant le transport. En cas de dommage, ne l'utilisez pas et contactez immédiatement votre revendeur. Les matériaux d'emballage (polystyrène, nylon, agrafes, etc.) peuvent être dangereux pour les enfants, rassemblez-les et éliminez-les immédiatement (mettez-les dans les conteneurs spécifiques pour le recyclage).

- Protégez votre appareil de cuisson contre les effets atmosphériques. Ne l'exposez pas au soleil, à la pluie, à la neige, à la poussière, etc.

- Les matériaux entourant l'appareil (meubles) doivent être capables de supporter une température minimale de 100 °C.

- Les conditions de raccordement au gaz de votre appareil de cuisson sont indiquées sur une étiquette collée à l'arrière (uniquement pour les appareils de cuisson gaz et mixtes).

Si vous utilisez votre appareil de cuisson avec du gaz propane en bouteille, la bouteille doit être obligatoirement installée à l'extérieur de la maison (uniquement pour les appareils de cuisson à gaz).

Nous vous conseillons d'installer un détecteur de fumée chez vous et de conserver une couverture anti-feu ou un extincteur à proximité de votre appareil de cuisson.

Lors de l'utilisation

- Lorsque vous mettez le four de votre appareil de cuisson en marche pour la première fois, il se produit une certaine odeur caractéristique des matériaux d'isolation et

des éléments chauffants. Pour cette raison, avant d'utiliser votre four, faites-le fonctionner à vide à sa température maximale pendant 45 minutes. Vous devez également vous assurer que la pièce, dans laquelle est installé votre appareil de cuisson, est bien ventilée.

- Au cours de l'utilisation du four, les surfaces internes et externes de l'appareil deviennent chaudes. Au moment d'ouvrir la porte du four, mettez-vous en retrait pour éviter de vous brûler avec la vapeur très chaude qui se dégage : vous risqueriez de vous brûler.

- Ne placez pas de matériaux inflammables ou combustibles à proximité de votre appareil de cuisson pendant son fonctionnement.

- Utilisez systématiquement des gants de cuisine pour mettre les plats de cuisson au four ou les sortir.

- Ne laissez pas votre appareil de cuisson sans surveillance lorsque vous faites cuire des huiles ou des matières grasses liquides ou solides. Portées à très haute température, ces matières peuvent prendre feu et provoquer un incendie. N'ESSAYEZ JAMAIS d'éteindre avec de l'eau des flammes provenant d'huile en feu ; éteignez votre appareil de cuisson et couvrez la casserole ou la poêle avec un couvercle afin d'étouffer la flamme. Si vous avez une hotte, ne la mettez jamais en route sans surveillance quand vous faites chauffer de l'huile. Ne laissez pas de matière inflammable à proximité de votre appareil de cuisson en fonctionnement.
- Posez toujours les récipients de cuisson au centre de la zone de cuisson et positionnez les poignées de telle sorte qu'elles ne gênent pas ou ne puissent pas être attrapées par un enfant.
- N'utilisez pas les zones de cuisson si aucune casserole n'est posée dessus ou bien avec des casseroles vides.
- Sur les plaques électriques, utilisez uniquement des ustensiles à fond plat.
- Pour les surfaces vitrocéramique et induction, ne coupez pas de pain sur le verre. Le plan de travail en verre ne doit pas être utilisé comme surface de travail. Faites attention de ne pas poser sur ces surfaces des récipients qui pourraient abîmer le verre. Des récipients avec des bords tranchants peuvent rayer la surface en verre et l'endommager. Essayez systématiquement le fond des casseroles avec un chiffon avant de les poser sur la surface en verre. Cela permet d'enlever les microparticules sous le récipient, qui risqueraient de rayer le verre.

- Sur les dessus vitrocéramiques, utilisez uniquement des ustensiles à fond plat.
 - Sur les surfaces induction, utilisez uniquement des récipients à fond plat spécifiques pour l'induction (indiqué sous le récipient par le fabricant).
 - Il est possible que vous entendiez un petit bruit à la mise en marche d'une zone de cuisson.
 - Les utilisateurs qui possèdent un pacemaker doivent se tenir à 30 cm minimum des zones de cuisson à induction quand ces dernières sont allumées.
 - Si vous n'avez pas l'intention d'utiliser votre appareil de cuisson pendant une période prolongée, nous vous conseillons de le débrancher de l'alimentation électrique. Pour les appareils de cuisson à gaz, veuillez aussi à fermer le robinet de gaz lorsque vous n'utilisez pas l'appareil.
 - Si vous ne vous servez pas de vos plaques électriques pendant un certain temps, vous devez mettre un peu d'huile dessus afin d'éviter qu'elles ne rouillent (plaques en fonte).
 - Assurez-vous que les manettes de commande de votre appareil de cuisson sont toujours positionnées sur « 0 » lorsque votre appareil de cuisson n'est pas utilisé.
- Éliminez du couvercle tout résidu de débordement avant de le retirer. Il convient de laisser refroidir la table de cuisson avant de fermer le couvercle. Positionnez bien les grilles du four dans les glissières latérales prévues à cet effet ; dans le cas contraire, si vous tirez sur les grilles, elles risquent de s'incliner, et le liquide chaud contenu dans les récipients de cuisson pourrait couler ou vous brûler.

- Certains appareils de cuisson avec four électrique sont équipés d'un ventilateur tangentiel. Ce ventilateur fonctionne pendant la cuisson. L'air est expulsé à travers des orifices situés entre la porte du four et le panneau de commande. Le ventilateur peut continuer à fonctionner après l'arrêt du four pour aider les commandes à refroidir : ne vous inquiétez pas.

**ATTENTION**

L'utilisation d'un appareil de cuisson à gaz génère de la chaleur, de l'humidité, des odeurs et des produits issus de la combustion du gaz dans la pièce au sein de laquelle est installé l'appareil. Assurez-vous que la cuisine est bien ventilée lorsque l'appareil de cuisson fonctionne, n'obstruez pas les ouvertures ou bien installez un dispositif de ventilation mécanique (par exemple, une hotte aspirante mécanique). Avec les appareils de cuisson électriques, la cuisson produit également de l'humidité et des odeurs. Vous devrez alors installer un dispositif de ventilation mécanique.

- Une utilisation prolongée de votre appareil de cuisson peut nécessiter une aération supplémentaire, par exemple l'ouverture d'une fenêtre ou l'augmentation du niveau de la ventilation mécanique si installée.
- Si vous utilisez le grill gaz (suivant modèle), il est impératif de laisser la porte ouverte, et de mettre en place la tôle de protection (pour le bandeau et les manettes) fournie avec votre appareil de cuisson. N'utilisez jamais

le gril gaz lorsque la porte du four est fermée (pour les appareils de cuisson à gaz avec gril gaz).

- Pour les appareils de cuisson avec four électrique, si vous utilisez le gril électrique (suivant modèle), la porte du four doit être fermée.



ATTENTION

Les couvercles en verre peuvent se briser sous l'effet de la chaleur.

Avant de refermer le couvercle, fermez tous les brûleurs ou éteignez les zones de cuisson et laissez la surface du plan de cuisson refroidir.



- Lorsque la porte du four ou le tiroir sous le four sont ouverts, ne posez rien dessus, ni ne laissez les enfants grimper sur la porte ou s'y asseoir. Cela pourrait déséquilibrer votre appareil de cuisson et casser le couvercle ; c'est pourquoi vous devez installer les fixations anti-basculement.

- Ne rangez aucun objet lourd ou inflammable (nylon, sac en plastique, papier, vêtement...) dans le tiroir placé sous le four. Cette consigne s'applique également aux ustensiles de cuisine en plastique (ainsi qu'aux manches d'ustensiles).

- Ne séchez pas de serviette, éponge ou vêtement dans ou sur votre appareil de cuisson, ni sur la poignée du four.

Pendant le nettoyage et l'entretien

- Arrêtez toujours votre appareil de cuisson avant tout nettoyage ou entretien en le débranchant de l'alimentation électrique ou en éteignant l'interrupteur principal.
- Ne retirez jamais les boutons de commande pour nettoyer le panneau de commande.
- N'utilisez jamais de nettoyeur à vapeur pour nettoyer les éléments de votre appareil de cuisson.

Afin de garantir l'efficacité et la sécurité de votre appareil, nous vous recommandons de toujours utiliser les pièces d'origine et de contacter nos représentants en cas de besoin.

Description de l'appareil

Four encastrable

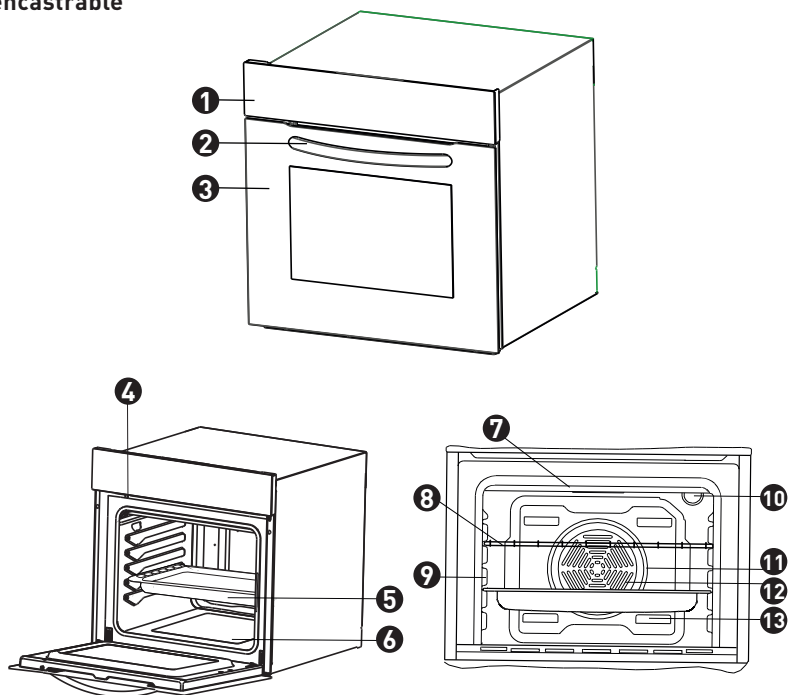


Figure 1

- | | | | |
|---|--------------------------|---|--------------------------------|
| ① | Panneau de commande | ⑧ | Grille |
| ② | Poignée | ⑨ | Supports |
| ③ | Porte du four | ⑩ | Lampe du four |
| ④ | Verrouillage de la porte | ⑪ | Élément de chauffage |
| ⑤ | Lèche-frite | ⑫ | Ventilateur (derrière la tôle) |
| ⑥ | Résistance inférieure | ⑬ | Sortie air brassé |
| ⑦ | Résistance supérieure | | |

Spécifications techniques

Marque



Modèle

MF064PWVET

Type de four

ÉLECTRIQUE

Poids

kg

34,2

Indice d'efficacité énergétique - mode conventionnel

119,7

Indice d'efficacité énergétique - ventilation forcée

105

Classe énergétique

A

Consommation énergétique (électricité) - mode conventionnel

kWh/cycle

0,98

Consommation énergétique (électricité) - ventilation forcée

kWh/cycle

0,86

Nombre de cavité(s)

1

Source de chaleur

ÉLECTRIQUE

Volume

l

64

Ce four est conforme à la norme EN 60350-1.

Conseils en matière d'économie d'énergie

Four

- Cuisinez les repas simultanément, si possible.
- Réduisez le temps de préchauffage.
- Ne prolongez pas le temps de cuisson.
- N'oubliez pas d'éteindre le four à la fin de la cuisson.
- N'ouvrez pas la porte du four pendant la cuisson.

Préparation pour l'installation et l'utilisation

Ce four moderne, fonctionnel et pratique a été conçu avec des matériaux de première qualité, il saura vous satisfaire au mieux. Lisez la présente notice ; vous y trouverez tous les conseils pratiques pour obtenir d'excellents résultats et éviter tout problème futur. Les informations ci-dessous sont nécessaires pour l'installation et les opérations de service. Le technicien en charge de l'installation de l'appareil doit également lire ces informations.

CONTACTEZ UN TECHNICIEN QUALIFIÉ POUR L'INSTALLATION DU FOUR.

Choix du lieu d'installation

Vous devez considérer certains facteurs lorsque vous choisissez l'endroit où vous allez installer votre four. Suivez les recommandations ci-dessous afin d'éviter tout problème et toute situation dangereuse !

Lors du choix de l'emplacement, vous devez veiller à ce qu'il n'y ait aucun matériau inflammable à proximité, comme des rideaux, des vêtements imperméables, etc., qui s'enflamment très rapidement.

Le meuble où sera inséré le four (ainsi que les meubles à proximité) doit être fabriqué avec des matériaux résistants à des températures supérieures à 90 °C.

Pour installer le four correctement, vous devez éviter tout contact entre le four et les parties électriques. L'installation du four près d'un réfrigérateur ou d'un congélateur n'est pas recommandée. La performance des appareils mentionnés ci-dessus sera affectée par la chaleur émanant du four. Après avoir retiré le four de l'emballage, vérifiez si le four n'est pas endommagé. Si le four est endommagé, vous ne devez pas l'utiliser ; il vous faut immédiatement contacter le service après-vente.

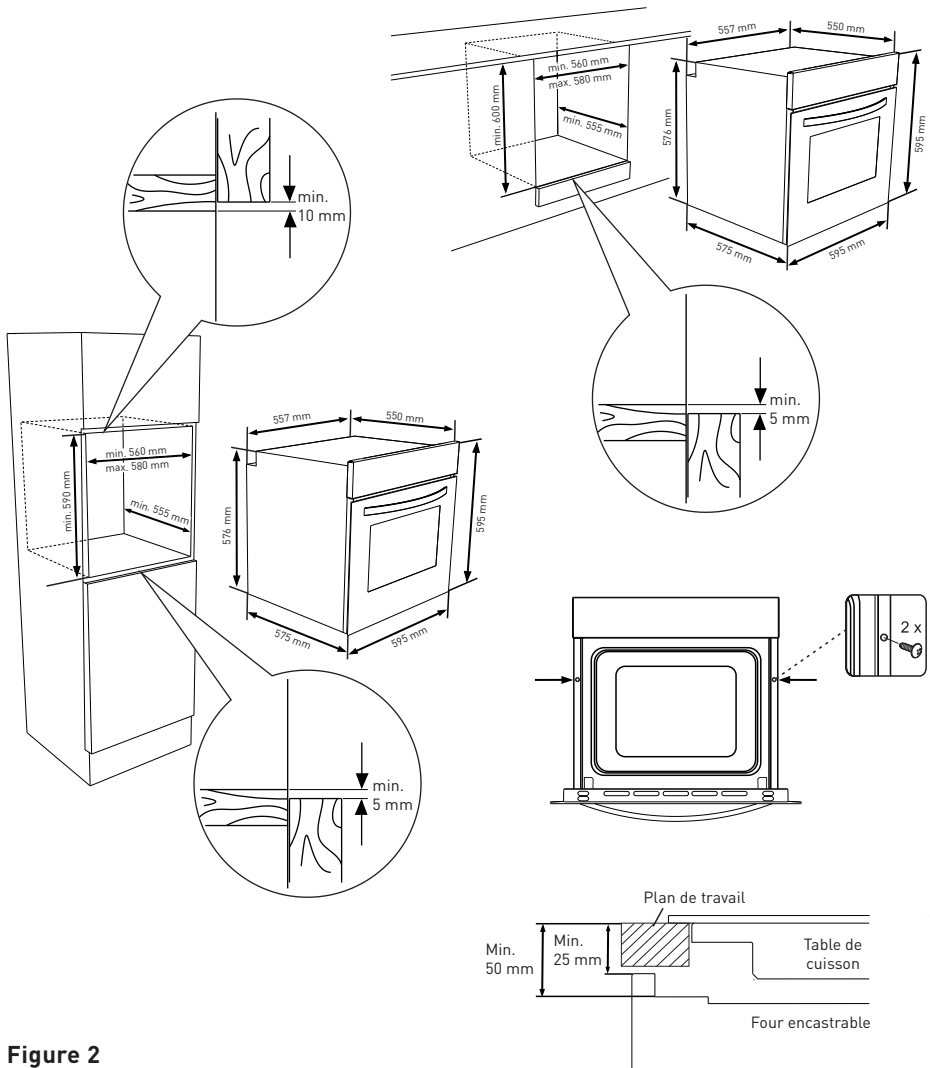


Figure 2

Ouvrez la porte du four et fixez 2 vis dans les orifices situés sur le cadre du four. Une fois que le cadre du four touche la partie en bois, serrez les vis.

Si le four est installé sous une table de cuisson, la distance entre le plan de travail et le panneau supérieur du four doit être de 50 mm minimum. Par ailleurs, la distance entre le plan de travail et la partie supérieure du panneau de commande doit être d'au moins 25 mm.

Branchement et sécurité du four encastrable

Vous devez suivre les instructions suivantes pendant le branchement :

Le câble de terre (jaune/vert) doit être branché sur la vis dotée du symbole terre. Le branchement du câble d'alimentation doit être effectué selon la figure n° 3. Si votre installation électrique existante ne dispose d'aucune prise de terre conforme aux normes en vigueur, contactez votre électricien. La ligne électrique alimentant votre four à partir du compteur doit être obligatoirement équipée d'un disjoncteur avec une ouverture de contact d'au moins 3 mm (puissance de 20 A, type de fonctionnement à retardement).

- La prise de terre doit se trouver le plus proche possible du four. N'utilisez jamais de rallonge.
- Le câble d'alimentation ne doit pas entrer en contact avec la surface chaude du produit.

Si le câble d'alimentation est endommagé, contactez le service après-vente, qui est le seul habilité à le remplacer.

Le branchement de l'appareil doit être effectué par une personne autorisée. Vous devez utiliser un câble d'alimentation de type H5W-F.

Un branchement incorrect peut endommager l'appareil. Ce type de dommage ne sera pas couvert par la garantie.

Ce four ne doit pas être installé sur une prise de courant avec une minuterie extérieure, un programmateur, ni un système de commande à distance séparé.

L'appareil a été conçu pour fonctionner sous une tension de 220-240 V. Si le courant que vous utilisez n'est pas le même, contactez immédiatement le service après-vente.

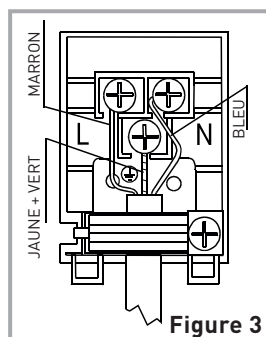
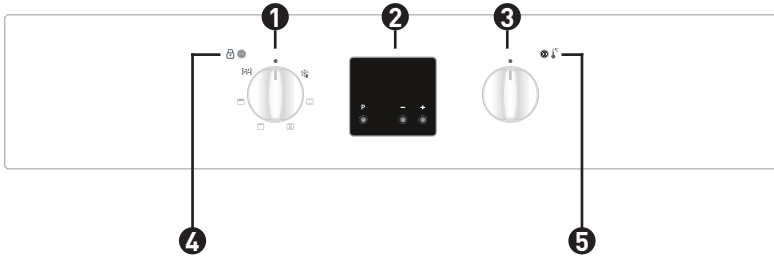


Figure 3

Bandeau de commande

Four encastrable



- | | | | |
|----------|-------------------------------|----------|------------------------------------|
| 1 | Manette des fonctions du four | 4 | Voyant de verrouillage de la porte |
| 2 | Programmateur | 5 | Voyant du thermostat |
| 3 | Manette du thermostat | | |

Utilisation du four

Manette de sélection des fonctions du four :
Pour sélectionner les fonctions du four (Figure 4) (explication en page suivante), vous devez positionner la manette de sélection des fonctions sur la position de votre choix. Sinon, la fonction sélectionnée ne fonctionnera pas.

Manette du thermostat du four :

Après avoir sélectionné une fonction, sélectionnez la température désirée. La température réglée s'affiche à l'écran. Lorsque la température à l'intérieur du four atteint la valeur que vous avez indiquée, le thermostat arrête les résistances et la lumière de ce thermostat s'éteint. Lorsque la température redescend en dessous de la valeur indiquée, le thermostat connecte à nouveau les résistances et la lumière du thermostat s'allume de nouveau.

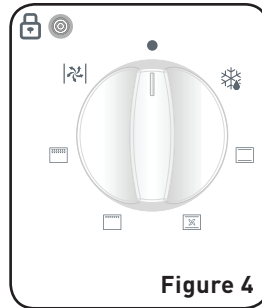


Figure 4



Figure 5

Positions de la manette des fonctions du four

Les fonctions disponibles, décrites ci-dessous, varient selon le modèle.



Fonction de décongélation

Les voyants d'avertissement du four s'allument, le ventilateur fonctionne.

Pour utiliser la fonction de décongélation, sortez les aliments congelés et mettez-les dans le four, sur une étagère installée dans le troisième logement à partir du bas. Il est recommandé d'installer un plateau sous l'aliment en train de décongeler afin de recueillir l'eau issue de la décongélation. Cette fonction ne vous permet ni de préparer, ni de cuire vos aliments. Elle vous permet uniquement de les décongeler.



Fonction de cuisson statique

Le thermostat et les voyants d'avertissement du four s'allument, et les éléments chauffants inférieur et supérieur fonctionnent.

La fonction de cuisson statique émet de la chaleur, ce qui assure une cuisson uniforme des aliments aux niveaux inférieur et supérieur. Cette fonction est idéale pour la cuisson de pâtes, de gâteaux, de plats de pâtes au four, de lasagnes et de pizzas. Avec cette fonction, il est recommandé de préchauffer le four pendant 10 minutes et de cuire un plat à la fois.



Fonction de ventilation

Le thermostat et les voyants d'avertissement du four s'allument, et le ventilateur et les éléments chauffants supérieur et inférieur fonctionnent.

Cette fonction est particulièrement indiquée pour réussir la cuisson de pâtes. La cuisson se fait grâce aux éléments chauffants inférieur et supérieur situés à l'intérieur du four et à travers le ventilateur qui assure la circulation de l'air, ce qui donne un léger effet de grill aux aliments. Il est recommandé de préchauffer le four pendant environ 10 minutes.



Fonction Gril

Le thermostat et les voyants d'avertissement du four s'allument, et l'élément chauffant du gril fonctionne.

Cette fonction est utilisée pour griller et rôtir les aliments. Utilisez les étagères supérieures du four. Badigeonnez légèrement la grille métallique avec de l'huile pour empêcher les aliments de coller et placez les aliments au centre de la grille. Insérez toujours une plaque en dessous pour recueillir les gouttes d'huile ou de graisse. Il est recommandé de préchauffer le four pendant environ 10 minutes.

Avertissement : quand vous grillez des aliments, la porte du four doit être fermée et la température du four, réglée sur 190 °C.



Fonction de gril rapide

Le thermostat et les voyants d'avertissement du four s'allument, et le ventilateur et les éléments chauffants inférieur et supérieur fonctionnent.

Cette fonction est utilisée pour griller des aliments rapidement et pour couvrir une plus grande surface (pour faire griller de la viande par exemple, utilisez les étagères supérieures du four). Badigeonnez légèrement la grille métallique avec de l'huile pour empêcher les aliments de coller et placez les aliments au centre de la grille. Insérez toujours une plaque en dessous pour recueillir les gouttes d'huile ou de graisse. Il est recommandé de préchauffer le four pendant environ 10 minutes.

Quand vous grillez des aliments, la porte du four doit être fermée et la température du four réglée, sur 190 °C.

Programmeur du four

Réglage et utilisation du programmeur/ minuterie du four

Symbole "Minutes restantes"



Symbole "Opération manuelle"

Symbole "Fonctionnement automatique"

Après avoir branché votre appareil à l'alimentation du secteur pour la première fois, des chiffres clignoteront à l'écran de la minuterie. Avant de pouvoir sélectionner une fonction de cuisson ou régler une température, vous devez régler l'appareil en mode « Opération manuelle ». Pour sélectionner le mode « Opération manuelle », appuyez sur les touches « moins » ou « plus » du panneau de commande alors que le commutateur de fonction du four est à la position « 0 ».

Réglage de l'heure du jour

Après le réglage du four pour un fonctionnement manuel, vous devez aussi régler l'heure du jour. Utilisez les touches « moins » et « plus » pour ajuster l'heure qui apparaît à l'écran.

Après avoir réglé l'heure qu'il est, relâchez les touches « moins » et « plus ». Au bout de 5 secondes, l'heure réglée sera effective et vous pourrez utiliser votre four.

Réglage de la fonction « Minutes restantes »

Vous avez la possibilité de régler la fonction « Minutes restantes » à tout moment, indépendamment du fait qu'une fonction du four ait été sélectionnée ou non. Vous pouvez régler une période de temps à

l'aide de la fonction « Minutes restantes » ; une alarme se fera entendre lorsque cette période de temps sera écoulée.

Appuyez une fois sur le bouton « Mode » ; la valeur 00:00 et le symbole des « Minutes restantes » s'affichent à l'écran. Indiquez la durée de la fonction « Minutes restantes » à l'aide des touches « moins » et « plus ».

Une fois que la période de temps souhaitée s'affiche à l'écran, relâchez les touches « moins » et « plus ». Le symbole de minutes restantes apparaîtra à l'écran. Après le réglage d'une période de temps, il est possible de la raccourcir ou de la prolonger. Pour ce faire, il suffit d'appuyer sur « Mode » et d'utiliser ensuite les touches « moins » ou « plus ».

Une alarme retentira à l'heure préalablement définie. Vous pouvez arrêter l'alarme en appuyant sur les touches « moins » ou « plus ».

Réglage de la fonction « Durée »

Cette fonction vous permettra de régler une période de temps similaire à la fonction « Minutes restantes ». Cependant, le four ne continuera plus à chauffer dès que la période réglée sera écoulée.

Utilisez le bouton de contrôle du thermostat pour régler la température et le bouton de sélection des fonctions du four pour sélectionner le mode de cuisson requis. Le symbole de fonctionnement manuel apparaîtra à l'écran. Il est ensuite possible de régler la durée du temps de cuisson nécessaire. Appuyez deux fois sur la touche « Mode » [jusqu'à ce que « dur » s'affiche à l'écran] pour que l'écran affiche une valeur de 00:00. Réglez la période de temps pour laquelle vous souhaitez que la fonction lance le compte à rebours, en utilisant les touches « moins » et « plus ». Une fois que la période de temps souhaitée s'affiche à

l'écran, relâchez les touches « moins » et « plus ». Le compte à rebours démarrera immédiatement et la lettre A apparaîtra à l'écran. Après le réglage d'une période de temps, il est possible de la raccourcir ou de la prolonger. Pour ce faire, il suffit d'appuyer une fois sur « Mode » et d'utiliser ensuite les touches « moins » ou « plus ».

Une alarme retentit à la fin de la période réglée et le four s'arrête. La lettre A clignote et le symbole de cuisson disparaît. Pour couper le signal audible et retourner au mode de fonctionnement manuel après l'utilisation de la fonction « Durée », vous devez appuyer sur l'une des touches « mode », « plus » ou « moins ». Dès cet instant, la lettre A disparaît de l'écran et le symbole de fonctionnement manuel apparaît à sa place.

Si vous ne tournez pas le bouton de contrôle du thermostat et le bouton de sélection des fonctions du four sur 0, l'appareil continuera à fonctionner dès que vous appuierez sur l'une des touches « mode », « plus » ou « moins ».

Réglage de la fonction « Fin de la cuisson »

Cette fonction est semblable à la fonction « Durée », car au lieu de se limiter à la sélection d'une période après laquelle le four s'arrêtera, cette fonction permet également de définir une heure du jour à laquelle vous souhaitez voir le four s'arrêter. Utilisez le bouton de contrôle du thermostat pour régler la température et le bouton de sélection de la fonction du four pour sélectionner le mode de cuisson requis. Le symbole de fonctionnement manuel apparaîtra à l'écran. Appuyez trois fois sur la touche « mode » [jusqu'à ce que « Fin de la cuisson » s'affiche à l'écran] pour que l'écran affiche une valeur de 00:00. Réglez l'heure du jour à laquelle vous souhaitez que le four arrête la cuisson, en utilisant

les touches « moins » et « plus ». La minuterie calculera le temps que durera la cuisson sur la base de l'heure que vous avez sélectionnée et l'affichera à l'écran. Une fois l'heure à laquelle vous souhaitez que la cuisson s'arrête au cours de la journée enregistrée, relâchez les touches « moins » et « plus ». Après le réglage d'une période de temps, il est possible de la raccourcir ou de la prolonger. Pour ce faire, il suffit d'appuyer deux fois sur « Mode » et d'utiliser ensuite les touches « moins » ou « plus ».

À échéance, le four s'arrête et une alarme se fait entendre. La lettre A clignotera et le symbole de chauffage disparaîtra. Pour couper le signal audible et retourner au mode de fonctionnement manuel après utilisation de la fonction « Fin de la cuisson », vous devez appuyer sur l'une des touches « Mode », « plus » ou « moins ». Dès cet instant, la lettre A disparaît de l'écran et le symbole de fonctionnement manuel apparaît à sa place.

Si vous ne tournez pas le bouton de contrôle du thermostat et le bouton de sélection des fonctions du four sur 0, l'appareil continuera à fonctionner dès que vous appuierez sur l'une des touches « mode », « plus » ou « moins ».

Ajustement du signal audible

Pour ajuster le niveau du signal audible qui retentit, appuyez trois fois sur le bouton « Mode » lorsque le bouton de sélection des fonctions du four est sur 0 ; L3 apparaîtra à l'écran. Appuyez sur les boutons « plus » ou « moins » pour définir le niveau sonore à votre guise. Relâchez la touche « moins » pour que le niveau sonore du signal audible soit réglé.

Fonction de nettoyage par pyrolyse

- Avant d'activer la fonction de nettoyage par pyrolyse, enlevez toutes les denrées qui

seraient restées dans le four et veillez à ce que le four soit complètement vide.

- Ne laissez rien dans la cavité du four (récipients, grilles, plaque à pâtisserie, lèchefrite, gradins latéraux, etc.) car tout ces éléments peuvent occasionner des dommages irréversibles au four.
- Assurez-vous d'avoir bien fermé la porte du four avant d'activer la fonction de nettoyage par pyrolyse.
- Une fois la fonction de nettoyage par pyrolyse activée, n'utilisez pas la table de cuisson si celle-ci se trouve au-dessus du four. Sinon, les deux appareils peuvent subir des surchauffes et être endommagés.
- Durant le cycle de nettoyage par pyrolyse, la porte du four devient chaude. Tenez les enfants à l'écart du four jusqu'à refroidissement.

À l'issue du processus de nettoyage par pyrolyse, l'écran affiche à nouveau l'heure.

Nettoyage par pyrolyse

La cavité du four est revêtue d'un émail spécial, résistant aux fortes températures. Durant l'opération de nettoyage pyrolyse, la température du four peut monter jusqu'à 475 °C. Pour votre sécurité, la porte du four se verrouille automatiquement pendant l'opération de nettoyage par pyrolyse et le voyant « verrou » s'allume.

Pendant l'opération de nettoyage, la porte du four sera verrouillée (n'essayez pas de forcer l'ouverture). Lorsque le four aura complètement refroidi, le système se déverrouillera et permettra à nouveau l'ouverture de la porte.

Le ventilateur tangentiel fonctionne pendant la fonction pyrolyse jusqu'au refroidissement du four.

Après chaque cycle de nettoyage par pyrolyse, il est conseillé de nettoyer tous les résidus d'aliments brûlés avec une éponge mouillée imbibée d'eau chaude, à l'intérieur de la cavité.

La durée du cycle pyrolyse est de 1h30 (temps indiqué par le programmeur). Il est possible de programmer ce cycle (voir programmation ci-dessous).

Accessoires du four

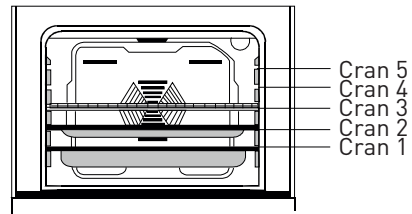
Votre cuisinière est livrée (suivant modèle) avec des plaques, une lèchefrite, une grille et une broche pour rôtir la volaille. Vous pouvez par ailleurs utiliser des plats en verre, des moules à gâteaux ou des plaques adaptées à la cuisson au four, que vous trouverez dans le commerce. Veillez à respecter les instructions données par le fabricant quant à l'utilisation des plats. Si vous utilisez des plats de petites dimensions, centrez-les correctement sur la grille.

Les instructions suivantes doivent également être respectées pour tous les plats émaillés.

Si les aliments destinés à la cuisson ne couvrent pas toute la surface de la plaque du four, si les aliments sortent du congélateur ou si la lèchefrite est utilisée pour recueillir les jus de cuisson susceptibles de couler durant le rôtissage, il est possible que la plaque change de forme en raison des fortes températures occasionnées par la cuisson ou le rôtissage.

La plaque reprendra sa forme initiale lorsqu'elle aura complètement refroidi après la cuisson. Il s'agit d'un phénomène tout à fait normal, dû aux transferts de chaleur. Si vous utilisez des plats ou autres ustensiles en verre pour la cuisson, ne les exposez pas directement au froid après les avoir sortis du four. Ne les posez pas sur des surfaces froides ou humides. Déposez-les sur un torchon de cuisine sec ou sur un dessous de plat et veillez à ce qu'ils refroidissent lentement, de manière à éviter qu'ils ne se cassent. Si vous vous servez du gril dans votre four, nous vous recommandons d'utiliser les ustensiles fournis et la plaque correspondante (si votre four est livré avec ces accessoires). Ainsi, les matières grasses qui coulent et giclent ne saliront pas l'intérieur du four. Si vous utilisez la grille : placez une lèchefrite sur

l'un des deux crans du bas afin de recueillir les matières grasses. Pour faciliter le nettoyage, ajoutez un peu d'eau dans la lèchefrite. Attention, ne posez jamais la lèchefrite sur la partie inférieure du four, car l'émail du four risquerait de trop chauffer et de se détériorer. Quand vous utilisez le gril, utilisez les crans 3 et 4 et badigeonnez la grille avec de l'huile pour empêcher les aliments de s'y coller.

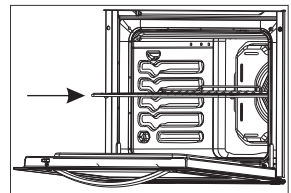


Grille : utilisée pour la fonction gril ou pour y poser divers récipients autres que la lèchefrite de cuisson.

Lèchefrite à petit fond : utilisée pour la cuisson de pâtisseries telle que les flans, etc.

Lèchefrite à grand fond : utilisée pour les cuissons lentes.

AVERTISSEMENT
- Veillez à placer correctement la grille sur une glissière du four et poussez-la jusqu'au bout.



Nettoyage et entretien de votre four

Nettoyage

Assurez-vous que toutes les manettes de commande sont éteintes et que l'appareil est froid avant d'effectuer tout nettoyage.

Débranchez toujours la prise électrique avant de commencer tout nettoyage.

Vérifiez que les produits de nettoyage sont approuvés et recommandés par le fabricant avant de les utiliser. N'utilisez pas de crème caustique, de poudre nettoyante abrasive, d'éponge abrasive, de laine d'acier épaisse ou d'outil dur afin d'éviter d'endommager les surfaces.

Utilisez des crèmes ou des liquides qui ne contiennent pas ces particules. Si des résidus de liquides ayant coulé dans votre four brûlent,

cela pourrait endommager l'émail.

Ainsi, nettoyez immédiatement les liquides ayant débordé. N'utilisez pas de nettoyeur à vapeur pour nettoyer votre four.

Nettoyage de l'intérieur du four

Après chaque utilisation, essuyez le four à l'aide d'un chiffon doux, trempé au préalable dans de l'eau savonneuse. Essuyez-le ensuite une fois de plus à l'aide d'un chiffon humide, puis séchez-le. Ne nettoyez pas votre four avec des nettoyeurs secs ou en poudre. Pour effectuer un nettoyage complet, vous pouvez utiliser la fonction pyrolyse, après avoir nettoyé au préalable tous les résidus alimentaires et retiré tous les accessoires (grille, lèchefrite, récipient, etc.).

Entretien

Remplacement de l'ampoule

Le remplacement de l'ampoule du four doit être effectué par un technicien agréé. Débranchez le four et vérifiez qu'il est bien froid. Retirez le couvercle en verre de la lampe, puis l'ampoule. Installez la nouvelle ampoule, résistante à 300 °C (spécifique four 230 V, 25 Watts, type E14), à la place de l'ancienne. Remettez le couvercle en verre de la lampe en place.

Service après-vente et transport

Avant de contacter le service après vente

Si le four ne fonctionne pas :

- Vérifiez que le four est bien branché
- Vérifiez qu'il n'y a pas de coupure de courant.
- Pour les modèles équipés d'un minuteur, vérifiez que celui-ci n'est pas réglé en position « Manuel ».
- Pour les modèles équipés d'un programmateur, vérifiez que celui-ci est bien réglé.

Si le four ne chauffe pas :

- La chaleur n'a peut-être pas été réglée avec la manette de contrôle du four.

Si la lampe intérieure ne s'allume pas :

- Vérifiez que la cuisinière est bien branchée.
- Vérifiez que l'ampoule n'est pas défectueuse. Si tel est le cas, remplacez-la en suivant les indications préalables.

Cuisson (si la voûte et la sole ne cuisent pas de manière identique) :

- Contrôlez les emplacements des grilles, le temps de cuisson et le réglage du thermostat.

Si vos problèmes persistent malgré ces suggestions, veuillez contacter le service après-vente.

Informations relatives au transport

Si vous devez transporter la cuisinière, conservez l'emballage original du produit et transportez-la dedans. Respectez les consignes de transport indiquées sur l'emballage. Ouvrez la porte du four et placez du carton ou du papier sur la vitre intérieure du four afin que les plateaux et la grille n'endommagent pas la contre-porte du four pendant le transport. Scotchez aussi la porte du four aux parois latérales.

Si vous ne disposez pas de l'emballage d'origine :

Prenez des mesures afin de protéger les surfaces extérieures (verre et surfaces peintes) du four contre tout coup éventuel.

Recettes

RECETTES	SOLE-VOÛTE		
	Position du thermostat (°C)	Position de la grille	Temps de cuisson (min)
Mille-feuille	170-190	1-2	35-45
Gâteau	170-190	1-2	30-40
Biscuit	170-190	1-2	30-40
Boulettes de viande grillées			
Aliments aqueux	175-200	2	40-50
Poulet	200	1-2	45-60
Côtelette			
Bifteck			
Gâteau cuit avec deux plaques			
Pâte cuite avec deux plaques			

RECETTES	SOLE-VOÛTE-CHALEUR BRASSÉE		
	Position du thermostat (°C)	Position de la grille	Temps de cuisson (min)
Mille-feuille	170-190	1-2	25-35
Gâteau	150-170	1-2-3	25-35
Biscuit	150-170	1-2-3	25-35
Boulettes de viande grillées			
Aliments aqueux	175-200	2	40-50
Poulet	200	1-2	45-60
Côtelette			
Bifteck			
Gâteau cuit avec deux plaques			
Pâte cuite avec deux plaques			

RECETTES	GRIL		
	Position du thermostat (°C)	Position de la grille	Temps de cuisson (min)
Mille-feuille			
Gâteau			
Biscuit			
Boulettes de viande grillées	200	4	10-15
Aliments aqueux			
Poulet	200	*	50-60
Côtelette	200	3-4	15-25
Bifteck	200	4	15-25
Gâteau cuit avec deux plaques			
Pâte cuite avec deux plaques			

* Utiliser le tournebroche...

Mise au rebut de votre ancien appareil


COLLECTE SÉLECTIVE DES DÉCHETS ÉLECTRIQUES ET ÉLECTRONIQUES



Ce produit porte le symbole DEEE (Déchet d'Équipement Électrique et Électronique) signifiant qu'en fin de vie, il ne doit pas être jeté aux déchets ménagers, mais déposé au centre de tri local. La valorisation des déchets contribue à préserver notre environnement.

PROTECTION DE L'ENVIRONNEMENT - DIRECTIVE 2012/19/UE

Afin de préserver notre environnement et notre santé, l'élimination en fin de vie des appareils électriques et électroniques doit se faire selon des règles bien précises et nécessite l'implication de chacun, qu'il soit fournisseur ou utilisateur.

C'est pour cette raison que votre appareil, comme le signale le symbole  apposé sur sa plaque signalétique ou sur son emballage, ne doit en aucun cas être jeté dans une poubelle publique ou privée destinée aux ordures ménagères. L'utilisateur a le droit de déposer l'appareil dans un lieu public de collecte procédant à un tri sélectif des déchets pour être recyclé ou réutilisé pour d'autres applications, conformément à la directive.



Nos emballages peuvent faire l'objet d'une consigne de tri.
Pour en savoir plus : www.consignesdetri.fr

¡Gracias!

Gracias por haber elegido este producto VALBERG.

Los productos de la marca VALBERG, elegidos, probados y recomendados por ELECTRO DEPOT, son sinónimo de utilización fácil, rendimientos fiables y calidad impecable.

Quedará muy satisfecho cada vez que utilice este aparato.

Le damos la bienvenida a ELECTRO DEPOT.

Consulte nuestro sitio web: www.electrodepot.es



ELECTRO DEPOT

A	Antes de utilizar el aparato	41	Instrucciones de seguridad
B	Descripción del aparato	56	Descripción del aparato
		57	Especificaciones técnicas
C	Utilización del aparato	58	Preparación para su instalación y su uso
		61	Panel de control
		64	Programador del horno
		67	Accesorios del horno
D	Información práctica	68	Limpieza y mantenimiento de su horno
		70	Servicio de postventa y transporte
		71	Recetas
		73	Cómo desechar su antiguo aparato

Estimado/a cliente:

Nuestro objetivo es ofrecerle productos de calidad que respondan a sus expectativas, creados en fábricas modernas y cuya calidad ha sido cuidadosamente probada. Este manual contiene toda la información necesaria para utilizar con total confianza y eficacia este horno, diseñado con la más moderna tecnología. Antes de empezar a usar su aparato, le sugerimos que lea este manual que contiene toda la información básica para una instalación correcta y fiable, así como para el mantenimiento y el uso del producto. Para el montaje de su horno, póngase en contacto con un técnico cualificado.

Instrucciones de seguridad

Lea atentamente todo el manual antes de utilizar su aparato de cocina y consérvelo para poder consultarlo posteriormente.

Este manual se ha redactado para varios modelos. Por lo tanto, su aparato de cocina puede no estar equipado con todas las funcionalidades descritas en este manual. Compruebe las características de su aparato en los párrafos que contienen imágenes.

Consignas generales de seguridad

- La fabricación de su aparato de cocina respeta todas las normas y reglamentaciones nacionales e internacionales vigentes respectivas.
- Los trabajos de mantenimiento y reparación deben ser llevados a cabo exclusivamente por técnicos cualificados. Los

trabajos de reparación y de mantenimiento realizados por personas no cualificadas pueden provocar situaciones de peligro. No modifique, bajo ningún concepto, las especificaciones de su aparato de cocina. No realice usted mismo las reparaciones; podría exponerse a una descarga eléctrica.

- Antes de instalarlo, asegúrese de que las condiciones locales de distribución (en función del aparato: naturaleza y presión del gas, tensión y frecuencia de la red eléctrica) sean compatibles con las características indicadas en la placa de características de su aparato de cocina.

En caso de daños provocados por una conexión incorrecta o una instalación inadecuada, la garantía no será válida.

- Para los aparatos eléctricos: la seguridad eléctrica de su aparato de cocina únicamente está garantizada si su aparato está conectado a una red de alimentación eléctrica con puesta a tierra, según las normas de seguridad eléctrica vigentes. Si no está completamente seguro de que su instalación eléctrica disponga de conexión a tierra, consulte a un electricista cualificado.
- Este aparato puede ser utilizado por niños mayores de 8 años, por personas con sus capacidades psíquicas, sensoriales o mentales reducidas o por quienes no tengan los conocimientos y la experiencia necesarios, siempre y cuando sean supervisados e instruidos para el uso del aparato de forma segura y siempre que conozcan los riesgos que conlleva su uso. Los niños no deben jugar con este aparato.

Los niños sin vigilancia no deben encargarse de la limpieza y mantenimiento que debe realizar el usuario.

- Con objeto de reducir el impacto global en el medio ambiente (por ejemplo, el consumo energético) del proceso de cocción, asegúrese de que su producto esté instalado según el manual del usuario, de que el lugar en el que el aparato está instalado esté suficientemente ventilado y de que el tubo de evacuación sea lo más recto y corto posible.

Para los productos que funcionan en modo manual, le sugerimos que desconecte el motor de la red en los 10 minutos después de haber terminado de cocinar. Para cualquier tipo de mantenimiento: desmonte las piezas correspondientes según el manual del usuario. Para obtener información relativa al reciclaje, a

la valorización y a la eliminación al final de la vida útil del aparato, póngase en contacto con su municipio.

ADVERTENCIA: Este aparato y sus superficies accesibles se calientan durante su utilización. Tenga cuidado de no tocar los elementos calefactores. Es conveniente mantener alejados a los niños menores de 8 años, a menos que estén bajo vigilancia permanente.



ATENCIÓN

Su aparato de cocina está diseñado exclusivamente para la cocción de alimentos. Está previsto únicamente para un uso doméstico. No debe utilizarse jamás con otros fines, por ejemplo, en un ambiente comercial o para calentar una sala. El fabricante no se hará responsable en caso de daños ligados a un uso inadecuado, incorrecto o negligente.

**ATENCIÓN**

Durante su utilización, todos los elementos accesibles de su aparato de cocina se calientan y mantienen una temperatura elevada durante cierto tiempo; incluso cuando apague el aparato. No toque las superficies calientes (mandos y tiradores del horno incluidos) e impida que los niños menores de 8 años se aproximen al aparato. Se recomienda dejar enfriar las partes directamente expuestas al calor antes de tocarlas.

**ATENCIÓN**

No deje su aparato de cocina sin vigilancia cuando cocine aceites o materias grasas líquidas o sólidas. Estas materias, a altas temperaturas, pueden provocar un incendio. **NO INTENTE NUNCA** sofocar las llamas provocadas por el aceite ardiendo con agua; apague el aparato de cocina y cubra la olla o la sartén con una tapadera para sofocar la llama. Si tiene una campana extractora, no la ponga jamás en funcionamiento sin vigilancia mientras calienta aceite. No deje sustancias inflamables cerca de su aparato cuando esté en funcionamiento.

**ATENCIÓN**

No coloque nunca objetos sobre la placa de cocina.

No coloque objetos en las superficies de cocción y no ponga ningún objeto que contenga productos presurizados, como aerosoles, ni materiales inflamables (objetos de papel, plástico o tejido) en el cajón situado bajo el horno o bajo la placa de cocina. Esto se aplica también para los utensilios de cocina de plástico (así como para los mangos de los utensilios).

Si la superficie está agrietada, desenchufe el aparato de la alimentación para evitar cualquier riesgo de descarga eléctrica.

Si su aparato de cocción viene con una placa de cocina de cristal (vitrocerámica o inducción) y la superficie está agrietada, ponga los botones en "0" para evitar una posible descarga eléctrica. Del mismo modo, si aparecen grietas en las placas eléctricas, debe cortar inmediatamente la electricidad, para evitar cualquier descarga eléctrica.

No coloque objetos metálicos, como cuchillos, tenedores, cucharas y tapas en la placa de cocina ya que pueden calentarse.

- Después de utilizarla, apague la placa de cocina con los mandos; no confíe solo en el detector de cacerolas.
- Quite cualquier residuo que se haya derramado en la tapa del aparato antes de abrirla. Si su aparato de cocina lleva una tapa, debe levantar esta tapa antes de poner a funcionar las zonas de cocción. Antes de volver a cerrar la tapa, compruebe que el aparato de cocina se haya enfriado correctamente. Las tapas de cristal pueden romperse si están calientes. Apague todos los quemadores antes de cerrar la tapa.
- El aparato no está destinado para ser activado mediante un temporizador externo o un sistema de mando a distancia distinto.
- Su aparato de cocina no debe conectarse jamás a una alargadera, un temporizador externo, una toma múltiple o un sistema de mando a

distancia distinto del suyo ni cualquier otro dispositivo que lo haga funcionar automáticamente.

- Para impedir que su aparato de cocina bascule, se deben colocar fijaciones de estabilización. Si su aparato está instalado sobre una base, tome las precauciones necesarias para que no se caiga.



ATENCIÓN

Este dispositivo de estabilización se debe colocar para evitar que el aparato se vuelque (consulte las explicaciones en el manual).

- El aparato se calienta durante su utilización. No toque los elementos calefactores situados en el interior del horno. Cuando el horno esté funcionando, no toque nunca los elementos

calefactores del horno (resistencias), ya que podría quemarse.

- Asegúrese de girar las asas de las cacerolas hacia el interior de la placa de cocina para evitar que se puedan caer. Las asas de las cacerolas se pueden poner muy calientes, por lo tanto, tenga cuidado con los niños.

- Preste atención a los tiradores de la puerta del horno y a los mandos de las zonas de cocción que pueden estar calientes cuando utilice el aparato y pueden permanecer calientes durante un cierto tiempo después de su uso.

- No utilice productos de limpieza abrasivos, cremas cáusticas, estropajos abrasivos ni rascadores metálicos para limpiar los elementos de su aparato de cocina (cristal, esmalte, acero inoxidable, plástico y pintura), ya que podría rayar las superficies y

podría provocar daños en las superficies de cristal o en otros elementos de su aparato de cocina. No utilice productos de mantenimiento abrasivos, ni rascadores metálicos duros para limpiar la puerta de vidrio del horno; pueden arañar la superficie y romper el vidrio.

- No utilice aparatos de limpieza con vapor para limpiar su aparato de cocina.

- Se han tomado todas las medidas de seguridad posibles para garantizar su seguridad. Para evitar romper los elementos de cristal, debe procurar no rayarlos cuando los limpie.

No golpee tampoco estas superficies de cristal, no deje caer accesorios sobre ellas ni se monte encima (en el caso en el que tenga que hacer alguna obra encima de su aparato de cocina).



ATENCIÓN

Asegúrese de haber desenchufado el aparato de la corriente antes de cambiar la bombilla para evitar cualquier riesgo de descarga eléctrica. Las partes accesibles pueden ponerse calientes durante el funcionamiento.

- Se recomienda mantener alejados a los niños.
- Cuando vaya a hacer una limpieza por pirolisis, quite las rejillas, las bandejas y cualquier otro accesorio del horno antes de iniciar un ciclo de pirolisis. Las salpicaduras excesivas deben limpiarse también antes del ciclo de pirolisis.
- Utilice únicamente la sonda térmica recomendada para este horno (opción sonda para carne si su aparato está equipado).
- No haga presión sobre el cable eléctrico (si fuese el caso) durante la instalación de su aparato de cocina. Compruebe también que el cable no se quede pillado detrás de su aparato de cocina. Si el cable de alimentación está dañado, debe ser reemplazado por un cable de las mismas características que el original. Esta operación debe ser realizada por un técnico cualificado para evitar cualquier peligro.
- Cuando la puerta del horno o el cajón bajo el horno estén abiertos, no coloque nada sobre ellos ni deje que los niños salten o se sienten sobre la puerta. Esto podría desequilibrar su aparato de cocina y estropear algunos elementos (de ahí la necesidad de colocar las fijaciones antivuelco). Si utiliza otros aparatos eléctricos cerca de su aparato de cocina, compruebe que el cable de alimentación de

estos aparatos no esté en contacto con la superficie caliente de su aparato de cocina.

Advertencias de instalación

- Utilice su aparato de cocina solamente cuando la instalación se haya completado.
- Su aparato de cocina debe instalarse y ponerse en marcha por un técnico cualificado. El fabricante declina cualquier responsabilidad por cualquier daño causado por una colocación incorrecta o por una instalación realizada por una persona no cualificada.
- Después de haber desembalado su aparato de cocina, compruebe que no ha sido dañado durante el transporte. No utilice el aparato si estuviese dañado y contacte inmediatamente a su vendedor. Los materiales de embalaje (poliestireno, nailon, grapas, etc.) pueden

ser peligrosos para los niños, agrúpelos y tírelos inmediatamente (póngalos en los contenedores específicos para su reciclaje).

- Proteja su aparato de cocina contra los efectos atmosféricos. No lo exponga al sol, a la lluvia, a la nieve, al polvo, etc.
- Los materiales situados alrededor del aparato (muebles) deben poder soportar una temperatura mínima de 100 °C.
- Las condiciones para la conexión de gas de su aparato de cocina están indicadas en una etiqueta pegada en la parte trasera del aparato (únicamente para los aparatos de cocina de gas y mixtos).

Si utiliza su aparato de cocina con gas de una bombona de propano, la bombona debe estar instalada obligatoriamente en el exterior de la casa (únicamente para los aparatos de cocina de gas).

Le recomendamos que instale un detector de humo en su hogar y que tenga una manta ignífuga o un extintor cerca de su aparato de cocina.

Durante su utilización

- Cuando ponga en marcha el horno por primera vez podrá percibir un olor característico de los materiales aislantes y los elementos calefactores. Por ello, antes de utilizar su horno, hágalo funcionar en vacío a su máxima temperatura durante 45 minutos. También debe asegurarse de que la habitación donde se instale el aparato de cocina esté bien ventilada.

- Durante la utilización del horno, las superficies internas y externas del aparato se calientan. No se coloque enfrente de la puerta del horno cuando la abra, retírese para evitar quemarse con el vapor caliente que sale: podría

quemarse.

- No coloque materiales inflamables o combustibles cerca de su aparato de cocina mientras esté en funcionamiento.

- Utilice sistemáticamente guantes de cocina para meter o sacar los platos en el horno.

- No deje su aparato de cocina sin vigilancia cuando cocine aceites o materias grasas líquidas o sólidas. Estas sustancias, a altas temperaturas, pueden arder y provocar un incendio. **NO INTENTE NUNCA** apagar las llamas provocadas por el aceite ardiendo con agua; apague el aparato de cocción y cubra la cacerola o la sartén con una tapadera para sofocar la llama. Si tiene una campana extractora, no la ponga nunca en funcionamiento sin vigilancia mientras caliente aceite. No deje material inflamable cerca de su aparato de cocina cuando esté funcionando.

- Coloque siempre los recipientes de cocina en el centro de la zona de cocción con las asas hacia el interior para que no molesten y para que los niños no puedan cogerlas.
- No utilice las zonas de cocción sin cacerolas encima o con cacerolas vacías.
- En las placas eléctricas, utilice solo recipientes de fondo llano.

No corte el pan sobre las superficies de vidrio de las placas vitrocerámica o de inducción. La encimera de cristal no debe usarse como superficie de trabajo. Tenga la precaución de no colocar en estas superficies recipientes que pudiesen estropear el cristal. Los recipientes con bordes afilados pueden rayar la superficie de cristal y estropearla. Seque de forma sistemática la base de las ollas con un paño antes de colocarlas en la superficie de cristal. De esta manera, podrá eliminar las

micropartículas de debajo del recipiente que podrían rayar el cristal.

- En la vitrocerámica, utilice solo recipientes de base plana.
- En las placas de inducción, use únicamente recipientes de base plana específicos para la inducción (indicado bajo el recipiente por el fabricante).
- Es posible que escuche un pequeño ruido cuando se pone en marcha una de las placas de cocción.
- Los usuarios con un **marcapasos** deben permanecer, como mínimo, a 30 cm de las zonas de cocción cuando se encienden las placas de inducción.
- Si no va a utilizar su aparato de cocción durante un largo período de tiempo, le aconsejamos desenchufarlo de la red eléctrica. En caso de aparatos de cocción a gas, cierre también el grifo del gas cuando no vaya a utilizar el aparato.

Español

- Si no va a utilizar las placas eléctricas durante un largo período de tiempo, será necesario poner un poco de aceite sobre ellas para evitar que se oxiden (placa de fundición).

- Compruebe que los mandos de su aparato estén en la posición "0" cuando no lo utilice.

Quite cualquier residuo que se haya derramado en la tapa del aparato antes de quitarla. Se recomienda dejar enfriar la placa de cocina antes de cerrar la tapa. Coloque bien las rejillas del horno en los rieles laterales previstos para ello; en caso contrario,

si tira de las rejillas, pueden inclinarse, y el líquido caliente del interior de los recipientes podría derramarse o quemarle.

- Algunos aparatos de cocción con horno eléctrico están equipados con un ventilador tangencial. Este ventilador funciona durante la cocción. El aire se expulsa a través de los orificios situados entre la puerta del horno y el panel de control. El ventilador puede seguir funcionando una vez que el horno se haya apagado para ayudar a enfriar el aparato: no se preocupe.

**ATENCIÓN**

Utilizar un aparato de cocina de gas implica calor, humedad, olores y productos de combustión del gas en la habitación en la que se haya instalado el aparato de cocción. Asegúrese de que la cocina esté bien ventilada cuando el aparato de cocina esté funcionando, no obstruya las aberturas o bien instale un dispositivo de ventilación mecánico (por ejemplo, una campana extractora mecánica). En el caso de aparatos de cocción eléctricos, la cocción generará también humedad y olores. Por tanto, deberá instalar un dispositivo de ventilación mecánica.

- El uso prolongado de su aparato de cocina puede necesitar una ventilación complementaria, por ejemplo, abra las ventanas o aumente el nivel de ventilación mecánica si estuviese instalada.
- Si utiliza el grill de gas (según modelo), debe dejar la puerta abierta y colocar la tela de protección (para el panel y los mandos) suministrada con su aparato de cocina. No use nunca el grill de gas cuando la puerta del horno esté cerrada (para los aparatos de cocina de gas con grill de gas).
- En el caso de aparatos de cocina con horno eléctrico, para utilizar el grill eléctrico (según el modelo) debe dejar la puerta del horno cerrada.



ATENCIÓN

Las tapas de cristal pueden romperse bajo el efecto del calor.

Antes de volver a cerrar la tapa, cierre todos los quemadores o apague las zonas de cocción y deje enfriar la superficie de la zona de cocción.



- Cuando la puerta del horno o el cajón bajo el horno estén abiertos, no coloque nada sobre ellos ni deje que los niños se suban o se sienten sobre la puerta. Esto podría desequilibrar al aparato de cocción y podría romper la tapa; por ello debe instalar las fijaciones antivuelco.

- No coloque ningún objeto pesado o inflamable (nailon, bolsas de plástico, papel, prendas, etc.) en el cajón de debajo del horno. Esta consigna también es aplicable para los utensilios de cocina de plástico (así como a los mangos de los utensilios).
- No seque toallas, esponjas o ropas en o sobre su aparato de cocina ni sobre el tirador del horno.

Durante la limpieza y el mantenimiento

- Apague siempre su aparato de cocina antes de la limpieza o el mantenimiento y desenchúfelo de la red eléctrica o apague el interruptor general.
- No retire nunca los botones para limpiar el panel de control.
- No utilice jamás un limpiador a vapor para limpiar los elementos de su aparato de cocina.

Para garantizar la eficacia y la seguridad de su aparato, le recomendamos utilizar siempre piezas originales y contactar con nuestros representantes si lo considera necesario.

Descripción del aparato

Horno empotrable

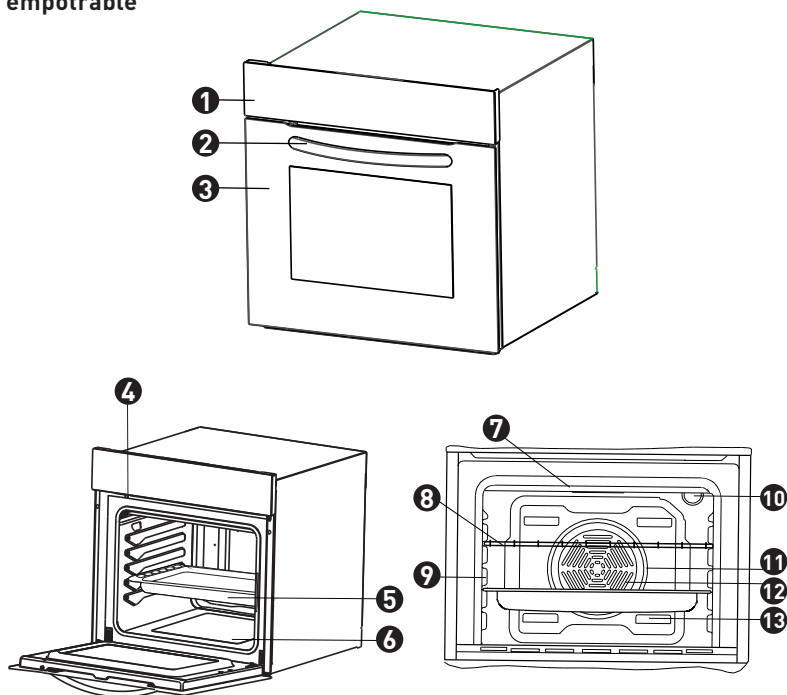



Imagen 1

- | | | | |
|---|----------------------|----|---------------------------------|
| 1 | Panel de control | 8 | Rejilla |
| 2 | Tirador | 9 | Soportes |
| 3 | Puerta del horno | 10 | Lámpara del horno |
| 4 | Bloqueo de la puerta | 11 | Elemento calefactor |
| 5 | Bandeja profunda | 12 | Ventilador (detrás de la chapa) |
| 6 | Resistencia inferior | 13 | Salida de aire impulsado |
| 7 | Resistencia superior | | |

Especificaciones técnicas

Marca		
Modelo	MF064PWVET	
Tipo de horno	ELÉCTRICO	
Peso	kg	34,2
Índice de eficiencia energética - modo convencional	119,7	
Índice de eficiencia energética - ventilación forzada	105	
Clase energética	A	
Consumo de energía (electricidad) - modo convencional	kWh/ciclo	0,98
Consumo de energía (electricidad) - ventilación forzada	kWh/ciclo	0,86
Número de cavidad(es)	1	
Fuente de calor	ELÉCTRICO	
Volumen	l	64

Este horno cumple con norma EN 60350-1.

Consejos para el ahorro de energía

Horno

- Cocine varios platos al mismo tiempo, si fuese el caso y si fuese posible.
- Reduzca el tiempo de precalentamiento.
- No prolongue el tiempo de cocción.
- No olvide apagar el horno al final de la cocción.
- No abra la puerta del horno durante la cocción.

Preparación para su instalación y su uso

Este horno moderno, funcional y práctico, desarrollado con materiales de primera calidad, sabrá dejarle satisfecho. Lea estas instrucciones; encontrará todos los consejos prácticos necesarios para conseguir resultados excelentes y evitar cualquier posible problema más adelante. La siguiente información es necesaria para la instalación y puesta en marcha de su producto. El técnico a cargo de la instalación del aparato también deberá leer esta información.

PÓNGASE EN CONTACTO CON UN TÉCNICO CUALIFICADO PARA LA INSTALACIÓN DEL HORNO.

Elección del emplazamiento

Debe tener en cuenta ciertos factores cuando elija el lugar en que va a colocar su horno. ¡Siga atentamente las recomendaciones a continuación para evitar cualquier problema y situación peligrosa!

A la hora de elegir el lugar en el que colocará el aparato, debe comprobar que no haya ningún material inflamable próximo, como por ejemplo, cortinas, ropa impermeable, etc., que puedan arder con rapidez.

El mueble donde esté encastrado el horno (así como los muebles más próximos) deben estar fabricados con materiales resistentes a temperaturas superiores a 90 °C.

Para instalar el horno correctamente, debe evitar cualquier contacto entre el horno y las partes eléctricas. No se recomienda instalar el horno cerca de un frigorífico o un congelador. El rendimiento de los aparatos mencionados anteriormente podría verse afectado por el calor provocado por el horno. Después de haber sacado el horno de su embalaje, verifique que el horno no esté dañado. Si el horno está estropeado, no lo utilice ; póngase en contacto inmediatamente con el servicio de postventa.

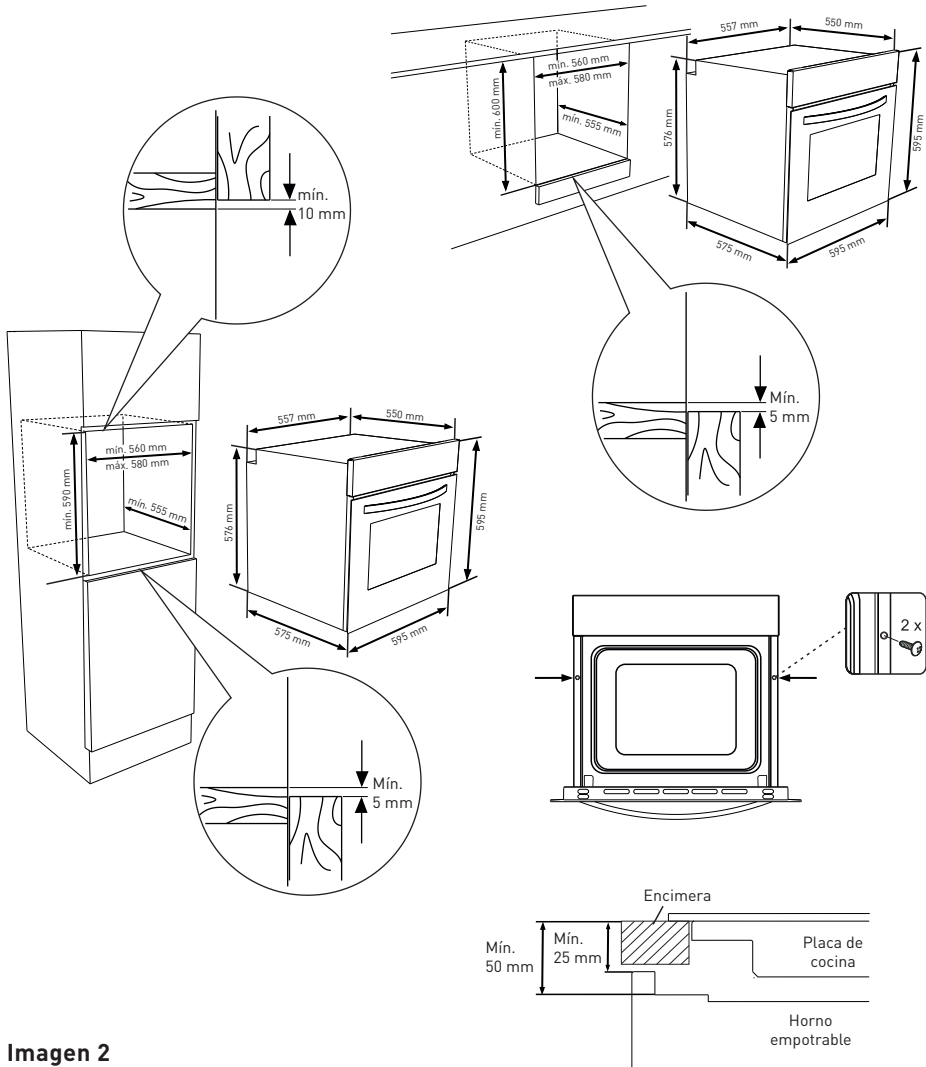


Imagen 2

Abra la puerta del horno y fije 2 tornillos en los orificios situados en el marco del horno. Apriete los tornillos una vez que el marco del horno toque la parte de madera.

Si el horno está instalado bajo una placa de cocina, la distancia entre la encimera y el panel superior del horno debe ser de 50 mm como mínimo. Además, la distancia entre la encimera y la parte superior del panel de control debe ser como mínimo de 25 mm.

Conexión y seguridad del horno empotrable Debe seguir las instrucciones siguientes durante la conexión:

El cable de puesta a tierra (amarillo/verde) debe estar enchufado al tornillo que tiene el símbolo de puesta a tierra. La conexión del cable de alimentación debe efectuarse de acuerdo con la figura n.º 3. Si su instalación eléctrica no dispone de ninguna toma de puesta a tierra según las normas vigentes, contacte a un electricista. La línea eléctrica que alimenta el horno a partir del contador debe tener obligatoriamente un disyuntor con una apertura de contacto de al menos 3 mm (potencia 20 A, tipo de funcionamiento retardado).

- La toma de puesta a tierra debe estar lo más próxima posible al horno. No utilice jamás una alargadera.
- El cable de alimentación no debe estar en contacto con la superficie caliente del producto.

Si el cable de alimentación está dañado, contacte al servicio postventa que es el único autorizado para cambiarlo.

La conexión del aparato debe efectuarse por una persona autorizada. Debe utilizar un cable de alimentación del tipo H5W-F.

Una conexión incorrecta puede dañar el aparato. La garantía no cubre este tipo de daños.

Este horno no debe conectarse a una toma de corriente con un temporizador externo, un programador ni un sistema de mando a distancia distinto.

El aparato ha sido diseñado para funcionar con corriente de 220-240 V. Si la corriente de su casa no es la misma, contacte inmediatamente con el servicio postventa.

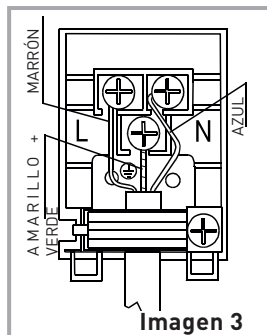
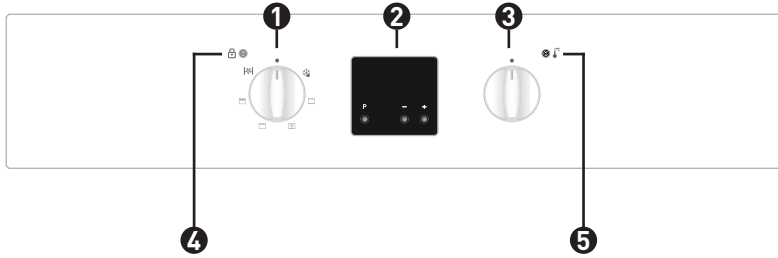


Imagen 3

Panel de control

Horno empotrable



- | | | | |
|----------|------------------------------|----------|-----------------------------------|
| 1 | Mando de funciones del horno | 4 | Indicador de bloqueo de la puerta |
| 2 | Programador | 5 | Indicador del termostato |
| 3 | Mando del termostato | | |

Utilización del horno

Mando de selección de las funciones del horno.

Para seleccionar las funciones del horno (Imagen 4) (explicación en la página siguiente), debe colocar el mando de selección de funciones en la posición que desee. De lo contrario, la función seleccionada no funcionará.

Mando del termostato del horno:

Después de seleccionar una función, seleccione la temperatura deseada. La temperatura ajustada se mostrará en la pantalla. Cuando se alcance en el interior del horno la temperatura indicada, el termostato corta las resistencias y la luz del termostato se apaga. Cuando la temperatura disminuye por debajo del valor indicado, el termostato conecta de nuevo las resistencias y la luz del termostato se vuelve a encender otra vez.



Imagen 4



Imagen 5

Posiciones del mando de las funciones del horno.

Las funciones disponibles que se describen a continuación varían dependiendo del modelo.

**Función de descongelación**

Los indicadores de advertencia del horno se encienden, el ventilador comienza a funcionar.

Para utilizar la función de descongelación, saque los alimentos congelados y póngalos en el horno sobre una bandeja colocada en la tercera guía contando desde abajo. Se recomienda colocar una bandeja bajo los alimentos que se quieren descongelar para recoger el agua sobrante de la descongelación. Esta función no le permite preparar ni cocinar sus alimentos. Únicamente le permite descongelar alimentos.

**Función de cocción estática**

El termostato y los indicadores de advertencia del horno se encienden y los elementos calefactores, inferiores y superiores, comienzan a funcionar.

La función de cocción estática genera calor, lo que asegura una cocción uniforme de los alimentos en el nivel inferior y superior. Esta función es ideal para la cocción de pastas, pasteles, platos de pasta al horno, lasañas y pizzas. Con esta función, se recomienda precalentar el horno durante 10 minutos y no cocinar más de un plato a la vez.

**Función de ventilación**

El termostato y los indicadores de advertencia del horno se encienden y el ventilador y los elementos calefactores, superior e inferior, comienzan a funcionar.

Esta función está especialmente indicada para la cocción de pastas. La cocción se realiza gracias a los elementos calefactores inferiores y superiores situados en el interior del horno y gracias al ventilador que asegura la circulación del aire, lo que aporta un ligero efecto gratinado a los alimentos. Se recomienda precalentar el horno durante 10 minutos.

**Función grill**

El termostato y los indicadores de advertencia del horno se encienden y, los elementos calefactores del grill comienzan a funcionar.

Esta función se utiliza para gratinar y asar los alimentos. Utilice las guías superiores del horno. Barnice ligeramente la rejilla metálica con aceite para impedir que los alimentos se peguen y coloque los alimentos en el centro de la rejilla. Coloque siempre una bandeja por debajo para recoger las gotas de aceite o grasa que puedan caer. Se recomienda precalentar el horno durante 10 minutos.

Advertencia: cuando gratine los alimentos, la puerta del horno debe estar cerrada y la temperatura del horno ajustada a 190 °C.



Función gratinado rápido

El termostato y los indicadores de advertencia del horno se encienden y el ventilador y los elementos calefactores, superiores e inferiores, comienzan a funcionar.

Esta función se utiliza para gratinar los alimentos rápidamente y para cubrir una mayor superficie (para gratinar carne, por ejemplo, utilice las guías superiores del horno.) Barnice ligeramente la rejilla metálica con aceite para impedir que los alimentos se peguen y coloque los alimentos en el centro de la rejilla. Coloque siempre una bandeja debajo para recoger las gotas de aceite o grasa que puedan caer. Se recomienda precalentar el horno durante 10 minutos.

Cuando gratine los alimentos, la puerta del horno debe estar cerrada y la temperatura del horno ajustada a 190 °C.

Programador del horno

Ajuste y utilización del programador / temporizador del horno

Símbolo "Minutos restantes"



Cuando conecte su aparato a la red eléctrica por primera vez, en la pantalla del temporizador comenzarán a parpadear algunas cifras. Antes de poder seleccionar una función de cocción o ajustar la temperatura, deberá ajustar el aparato en modo "Funcionamiento manual". Para seleccionar el modo "Funcionamiento manual", pulse las teclas "menos" o "más" del panel de control mientras que el conmutador de función del horno está en la posición "0".

Configuración de la hora del día

Después de ajustar el horno para un funcionamiento manual, deberá ajustar la hora. Utilice las teclas "menos" y "más" para ajustar la hora que aparece en la pantalla.

Después de ajustar la hora, suelte las teclas "menos" y "más". Después de 5 segundos, la hora estará ajustada y podrá utilizar el horno.

Ajuste de la función "Minutos restantes"

Puede ajustar la función "Minutos restantes" en cualquier momento, independientemente de que se haya seleccionado una función del horno o no. Puede ajustar un período de tiempo con la función "Minutos restantes"; una alarma sonará cuando este período de

tiempo haya finalizado.

Pulse una vez el botón "Modo"; el valor 00:00 y el símbolo de "Minutos restantes" se muestran en la pantalla. Indique la duración de la función "Minutos restantes" con las teclas "menos" y "más".

Una vez que se muestre el período deseado en la pantalla, suelte las teclas "menos" y "más". El símbolo de los minutos restantes aparecerá en la pantalla. Después de ajustar un período de tiempo, este período se puede acortar o prolongar. Para ello, solo debe pulsar en "Modo" y utilizar las teclas "menos" o "más".

Una alarma sonará a la hora definida previamente. Puede detener la alarma pulsando las teclas "menos" o "más".

Ajuste de la función "Duración"

Esta función le permitirá ajustar un período de tiempo similar a la función "Minutos restantes". Sin embargo, el horno no seguirá calentando cuando el período ajustado haya finalizado.

Utilice el botón de control del termostato para ajustar la temperatura y el botón de selección de funciones del horno para seleccionar el modo de cocción requerido. El símbolo de funcionamiento manual aparecerá en la pantalla. A continuación, podrá ajustar la duración del tiempo de cocción necesario. Pulse dos veces la tecla "Modo" (hasta que se muestre en la pantalla "dur") para que la pantalla muestre un valor de 00:00. Ajuste el período de tiempo para el que desea que la función inicie la cuenta atrás, utilizando las teclas "menos" y "más". Una vez que el período de tiempo deseado se muestre en la pantalla, suelte las teclas "menos" y "más". La cuenta atrás comenzará inmediatamente y la letra A aparecerá en la pantalla. Después de ajustar un período de tiempo, este período

se puede acortar o prolongar. Para ello, solo debe pulsar una vez en "Modo" y utilizar las teclas "menos" o "más".

Una alarma sonará al final del período ajustado y el horno se detendrá. La letra A parpadea y aparece el símbolo de cocción. Para cortar la señal sonora y volver al modo de funcionamiento manual después de utilizar la función "Duración", debe pulsar una de las teclas de "Modo", "más" o "menos". En ese instante, la letra A desaparece de la pantalla y el símbolo de funcionamiento manual aparece en su lugar.

Si no gira el mando del termostato y el botón de selección de las funciones del horno está en la posición "0", el aparato continuará funcionando cuando pulse una de las teclas de "Modo", "menos" o "más".

de ajustar un período de tiempo, este período se puede acortar o prolongar. Para ello, solo debe pulsar dos veces en "Modo" y utilizar las teclas "menos" o "más".

Una vez finalizado, el horno se detiene y suena una alarma. La letra A parpadeará y el símbolo de calor desaparecerá. Para apagar la alarma y volver al modo de funcionamiento manual después de utilizar la función "Fin de la cocción", pulse una de las teclas de "Modo", "más" o "menos". En ese instante, la letra A desaparece de la pantalla y el símbolo de funcionamiento manual aparece en su lugar.

Si no gira el mando del termostato y el botón de selección de las funciones del horno está en la posición "0", el aparato continuará funcionando cuando pulse una de las teclas de "Modo", "menos" o "más".

Ajuste de la función "Fin de la cocción"

Esta función es similar a la función "Duración", pero en lugar de limitarse a seleccionar un período después del cual se detendrá el horno, esta función permite también definir una hora del día a la que desea que se detenga el horno.

Utilice el botón de control del termostato para ajustar la temperatura y el botón de selección de la función del horno para seleccionar el modo de cocción requerido. El símbolo de funcionamiento manual aparecerá en la pantalla. Pulse tres veces la tecla "Modo" (hasta que se muestre en la pantalla "Fin de la cocción") para que la pantalla muestre un valor de 00:00. Ajuste la hora del día a la que quiere que el horno se detenga utilizando las teclas "menos" y "más". El temporizador calculará el tiempo que durará la cocción en función de la hora que ha seleccionado y lo mostrará en la pantalla. Una vez que haya grabado la hora a la que desee que se detenga la cocción, suelte las teclas "menos" y "más". Después

Ajuste de la alarma

Para ajustar el nivel de la señal de la alarma, pulse tres veces el botón "Modo" cuando el botón de selección de funciones del horno esté en la posición "0"; L3 se mostrará en la pantalla. Pulse los botones "más" o "menos" para definir el nivel acústico según desee. Suelte la tecla "menos" para que el nivel acústico de la señal quede ajustado.

Función de limpieza mediante pirolisis

- Antes de activar la función de limpieza mediante pirolisis, quite todos los alimentos que se hayan quedado en el horno y asegúrese de que el horno esté completamente vacío.
- No deje nada en el interior del horno (recipientes, rejillas, bandeja para dulces, bandeja profunda, piezas de sostén laterales, etc.) ya que todos estos elementos pueden ocasionar daños irreversibles en el horno.

- Asegúrese de haber cerrado bien la puerta del horno antes de activar la función de limpieza mediante pirolisis.
- Una vez activada la función de limpieza mediante pirolisis, no utilice la placa de cocina si esta se encuentra encima del horno. Ya que, si esto ocurriera, ambos aparatos podrían calentarse en exceso y estropearse.
- Durante el ciclo de limpieza mediante pirolisis, la puerta del horno se pone muy caliente. Evite que los niños se acerquen al horno hasta que no se enfríe.

Una vez terminado el proceso de limpieza mediante pirolisis, la pantalla volverá a mostrar la hora.

Limpieza por pirolisis

La cavidad del horno está revestida de un esmalte especial resistente a las fuertes temperaturas. Durante la operación de limpieza por pirolisis, la temperatura del horno puede aumentar hasta alcanzar los 475 °C. Por su seguridad, la puerta del horno se bloquea de forma automática durante la operación de limpieza mediante pirolisis y el indicador del "bloqueo" se enciende.

Durante la operación de limpieza, la puerta del horno se bloqueará (no intente forzarla para abrirla). Cuando el horno se haya enfriado completamente, el sistema se desbloqueará y de nuevo se podrá abrir la puerta con total normalidad.

El ventilador tangencial funciona durante la función de pirolisis hasta que el horno se haya enfriado por completo.

Después de cada ciclo de limpieza por pirolisis, se recomienda limpiar todos los restos de alimentos quemados con un estropajo suave empapado de agua caliente en el interior de la cavidad.

El ciclo de pirolisis dura una hora y media (tiempo indicado por el programador). Este ciclo se puede programar (véase programación abajo).

Accesorios del horno

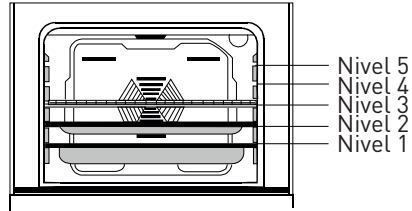
Su cocina dispone (según el modelo) de bandejas, una bandeja profunda, una rejilla y un espetón para aves. Por otro lado, puede utilizar fuentes de cristal, moldes para pasteles y bandejas de horno especiales adaptadas para la cocción en horno que encontrará en el mercado. Respete las instrucciones suministradas por el fabricante referentes a la utilización de bandejas. Si utiliza bandejas de dimensiones pequeñas, céntrelas correctamente sobre la rejilla.

Deben respetarse las siguientes instrucciones para todas las bandejas esmaltadas.

La bandeja puede cambiar de forma, debido a las altas temperaturas, si los alimentos destinados a la cocción no cubren toda la superficie de la bandeja del horno, si acaban de salir del congelador o si la bandeja se utiliza para recoger los jugos y grasas generados por haber asado dichos alimentos.

La bandeja recuperará su forma inicial cuando se haya enfriado completamente después de la cocción. Se trata de un fenómeno normal debido al calor. Si utiliza fuentes y otros utensilios de cristal para la cocción, no los exponga directamente al frío después de haberlos sacado del horno. No los coloque sobre superficies frías o húmedas. Póngalos sobre un paño de cocina seco y deje que se enfríen para evitar que se rompan. Si utiliza el grill de su horno, le recomendamos que utilice los utensilios suministrados y la bandeja correspondiente (si su horno dispone de dichos accesorios). De este modo, las materias grasas que se derramen y salpiquen no ensuciarán el interior del horno. Si utiliza la rejilla: ponga una bandeja profunda en una de las dos guías inferiores para recoger las materias grasas. Para facilitar la limpieza, añada un poco de agua en la bandeja. Atención, no

coloque jamás la bandeja en la parte inferior del horno ya que el esmalte del horno podría calentarse demasiado y deteriorarse. Cuando utilice el grill, utilice las guías 3 y 4 y barnice ligeramente la rejilla con aceite para impedir que los alimentos se peguen.

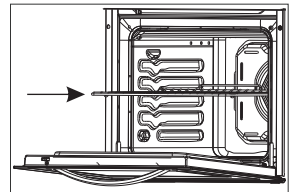


Rejilla: se utiliza para la función de gratinado y para poner diversos recipientes que no sean la bandeja profunda de cocción.

Bandeja con poco fondo: se utiliza para la cocción de productos de repostería, como flanes, etc.

Bandeja profunda: utilizada para cocciones lentas.

ADVERTENCIA: coloque la rejilla correctamente en las guías laterales del horno y empújela hasta el fondo.



Limpeza y mantenimiento de su horno

Limpeza

Antes de limpiar el aparato, asegúrese de que todos los botones estén apagados y de que el aparato esté frío.

Desenchufe siempre el aparato antes de empezar a limpiar cualquiera de sus partes.

Compruebe que los productos de limpieza hayan sido homologados y recomendados por el fabricante antes de utilizarlos. No utilice cremas causticas, polvos de limpieza abrasivos, estropajos abrasivos, de acero o utensilios duros para evitar estropear las superficies.

Utilice cremas o líquidos que no contengan estas partículas. Si se queman los residuos líquidos que se hayan podido derramar en

su horno, podría dañarse el esmalte.

Por tanto, limpie inmediatamente los líquidos que se hayan derramado. No utilice limpiadores de vapor para limpiar el horno.

Limpeza del interior del horno

Después de cada utilización, limpie el horno con un trapo suave, previamente humedecido con agua jabonosa. Vuelva a limpiarlo una vez más con un trapo húmedo y, luego, séquelo. No limpie su horno con limpiadores en seco o en polvo.

Para una limpieza completa, puede utilizar la función de pirolysis, después de haber limpiado todos los restos de alimentos y retirado todos los accesorios (rejilla, bandeja profunda, recipiente, etc.).

Mantenimiento

Sustitución de la bombilla

Solo un técnico autorizado debe efectuar la sustitución de la bombilla. Desenchufe el horno y compruebe que esté frío. Quite la tapa de cristal de la bombilla y, después, la bombilla. Ponga la nueva bombilla, resistente a 300 °C (especial para hornos de 230 V, 25 vatios, tipo E14) en el lugar de la antigua. Vuelva a poner la tapa de cristal de la bombilla en su sitio.

Servicio de postventa y transporte

Antes de contactar al servicio de postventa

Si el horno no funciona:

- Compruebe que el horno esté enchufado.
- Compruebe que no haya un corte de corriente.
- Para los modelos equipados con temporizador, compruebe que dicho temporizador no esté en la posición "Manual".
- Para los modelos equipados con programador, compruebe que esté bien ajustado.

Si el horno no calienta:

- Tal vez no se haya ajustado el calor con el mando del termostato del horno.

Si la luz interior no se enciende:

- Compruebe que la cocina esté bien enchufada.
- Compruebe que la bombilla no esté defectuosa. Si fuese el caso, replácela según las indicaciones anteriores.

Cocción (si la parte superior y la inferior no cuecen de forma idéntica):

- Compruebe la posición de las rejillas, el tiempo de cocción y la configuración del termostato.

Si a pesar de estar sugerencias, los problemas persisten, contacte al servicio de postventa.

Informaciones relativas al transporte

Si debe transportar la cocina, conserve el embalaje original del producto y transpórtela dentro. Respete las instrucciones de transporte que se indican en el embalaje. Abra la puerta del horno y coloque cartón o papel en el cristal interior del horno para que las bandejas y la rejilla no dañen la puerta durante el transporte. Precinte también la puerta del horno a las paredes laterales.

Si no tiene el embalaje original:

tome las medidas necesarias para proteger las superficies externas (cristal y superficies pintadas) del horno contra eventuales golpes.

Recetas

RECETAS	SOLERA-BÓVEDA		
	Posición del termostato (°C)	Posición de la rejilla	Tiempo de cocción (min.)
Milhojas	170-190	1-2	35-45
Pasteles	170-190	1-2	30-40
Galletas	170-190	1-2	30-40
Albóndigas de carne gratinadas			
Alimentos líquidos	175-200	2	40-50
Pollo	200	1-2	45-60
Chuletas			
Filetes			
Pastel horneado con dos placas			
Pasta cocinada con dos placas			

RECETAS	INFERIOR-SUPERIOR-CALOR IMPULSADO		
	Posición del termostato (°C)	Posición de la rejilla	Tiempo de cocción (min.)
Milhojas	170-190	1-2	25-35
Pasteles	150-170	1-2-3	25-35
Galletas	150-170	1-2-3	25-35
Albóndigas de carne gratinadas			
Alimentos líquidos	175-200	2	40-50
Pollo	200	1-2	45-60
Chuletas			
Filetes			
Pastel horneado con dos placas			
Pasta cocinada con dos placas			

RECETAS	GRILL		
	Posición del termostato (°C)	Posición de la rejilla	Tiempo de cocción (min.)
Milhojas			
Pasteles			
Galletas			
Albóndigas de carne gratinadas	200	4	10-15
Alimentos líquidos			
Pollo	200	*	50-60
Chuletas	200	3-4	15-25
Filetes	200	4	15-25
Pastel horneado con dos placas			
Pasta cocinada con dos placas			

* Utilizar el espetón giratorio...

Cómo desechar su antiguo aparato


RECOGIDA SELECTIVA DE RESIDUOS DE APARATOS ELÉCTRICOS Y ELECTRÓNICOS



Este electrodoméstico lleva el símbolo RAEE (Residuos de Aparatos Eléctricos y Electrónicos) que significa que al final de su vida útil, no debe tirarse a la basura, sino que debe llevarse a la unidad de clasificación de residuos de la localidad. La valorización de los residuos contribuye a conservar nuestro medio ambiente.

PROTECCIÓN DEL MEDIO AMBIENTE - DIRECTIVA 2012/19/UE

Para preservar nuestro medio ambiente y nuestra salud, la eliminación de los aparatos eléctricos y electrónicos al final de su vida útil debe hacerse según normas muy precisas y requiere la participación de todos, tanto del proveedor como del usuario.

Es por esta razón por la que su aparato, tal y como señala el símbolo  que se encuentra en su placa de características o en su embalaje, no debe, bajo ningún concepto, tirarse a la basura pública o privada destinada a los residuos domésticos. El usuario tiene derecho a entregar el aparato en un lugar público de recogida selectiva de residuos para que sea reciclado o reutilizado para otras aplicaciones de conformidad con la directiva.

CONDITION DE GARANTIE

FR

Ce produit est garanti contre toute défaillance résultant d'un vice de fabrication ou de matériau, pour une période de 2 ans à compter de la date d'achat*. Cette garantie ne couvre pas les vices ou les dommages résultant d'une mauvaise installation, d'une utilisation incorrecte ou de l'usure anormale du produit.

*sur présentation du ticket de caisse.

CONDICIONES DE LA GARANTÍA

ES

Este producto tiene una garantía por un período de 2 años a partir de la fecha de compra*, ante cualquier fallo resultante de un defecto de fabricación o de material. Esta garantía no cubre los defectos o los daños provocados por una mala instalación, un uso inadecuado o por un desgaste anormal del producto.

*mediante la presentación del comprobante de compra.

ELECTRO DEPOT

1 route de Vendeville

59155 FACHES-THUMESNIL

France



Made in PRC