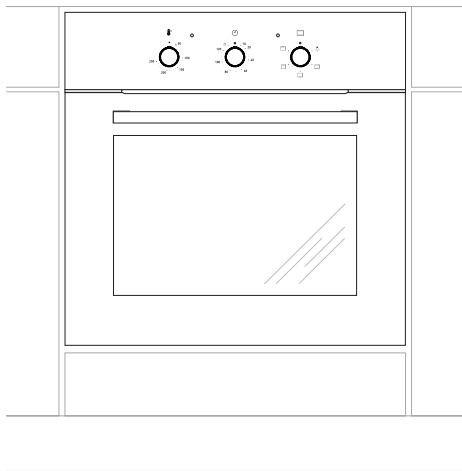


HIGH ONE



CO 70 C X SIP

(FR) NOTICE D'UTILISATION
(DE) BEDIENUNGSANLEITUNG



CHER(S) CLIENT(S),

La four combine à la perfection la facilité d'utilisation et une efficacité optimale. Après lecture de ce mode d'emploi, vous n'aurez aucun problème pour utiliser ses fonctionnalités.

À la sortie de l'usine, avant d'être emballée, la four a passé tous les tests de sécurité et de compatibilité.

Prière de lire attentivement ce mode d'emploi avant la première mise en marche de l'appareil. Respecter les indications vous permettra d'éviter toute utilisation incorrecte.

Conservez ce mode d'emploi dans un endroit accessible.

Le respect des recommandations de ce mode d'emploi vous préservera de risques importants.



Note!

N'utiliser l'appareil qu'après avoir lu ce mode d'emploi.

La four a été conçue uniquement pour un usage domestique.

Le fabricant se réserve le droit d'effectuer des modifications sans conséquences sur le fonctionnement de l'appareil

TABLES DES MATIÈRES

| | |
|---|----|
| Informations générales | 2 |
| Consignes de sécurité | 4 |
| Conseils d'économie d'énergie | 8 |
| Mise au rebut | 9 |
| Description de l'appareil | 10 |
| Caractéristiques de l'appareil | 11 |
| Installation | 12 |
| Raccordement électrique | 13 |
| Mode d'utilisation | 14 |
| Minuterie mécanique | 14 |
| Utilisation du four | 15 |
| Cuisson au four – conseils pratiques | 17 |
| Nettoyage et entretien | 19 |
| Situations d'urgence | 23 |
| Données techniques | 24 |
| Fiche du produit | 25 |
| Informations sur le produit | 26 |

CONSIGNES DE SECURITE



Les principes et les dispositions contenus dans ce mode d'emploi doivent s'appliquer obligatoirement.

Ne pas permettre l'utilisation de la cuisinière aux personnes n'ayant pas pris connaissance de ce mode d'emploi.

Installation

- Les matériaux d'emballage (par ex. les films plastiques, les polystyrènes) représentent un danger pour les enfants - risque d'asphyxie !
Conservez-les hors de portée des enfants
- Lorsqu'il est correctement installé, votre produit répond à toutes les exigences de sécurité prévues pour cette catégorie de produit. Cependant une attention particulière doit être prise pour le dessous de l'appareil car il n'est ni conçu ni destiné à être touché et peut présenter des bords tranchants ou rugueux, qui peuvent causer des blessures.
- Cet appareil est lourd ; faites attention lors d'un déplacement.
- Cet appareil est fragile. Transportez-le dans sa position d'utilisation, faites attention lors de son déplacement et installation.
- Lors du déballage, vérifiez que l'appareil n'est pas endommagé. En cas de doute, ne l'utilisez pas et contactez le magasin vendeur.
- Assurez-vous, après avoir installé l'appareil, que celui-ci ne repose pas sur le câble d'alimentation.
- Pour éviter tout risque (mobilier, immobilier, corporel,...), l'installation, les raccordements au réseau électrique, la mise en service et la maintenance de votre appareil doivent être effectués par un professionnel qualifié.
- Avertissement : Avant d'accéder aux bornes de raccordement, tous les circuits d'alimentation doivent être déconnectés.
- Si l'installation électrique de votre habitation nécessite une modification pour le branchement de votre appareil, faites appel à un électricien qualifié.
- Dans le cas d'une installation fixe, le raccordement au réseau doit être effectué par l'intermédiaire d'un interrupteur à coupure omnipolaire assurant une coupure complète en cas de conditions de surtension de catégorie III.
- **Instruction de mise à la Terre** : Cet appareil doit être mis à la terre. Dans le cas d'un dysfonctionnement ou d'une coupure, la mise à la terre permet de réduire le risque de choc électrique en fournissant un accès au courant électrique de plus faible résistance. Cet appareil est équipé d'un cordon pourvu d'un conducteur de mise à la terre et d'une prise de mise à la terre. La prise doit être branchée dans une prise murale appropriée installée et mise à la terre en accord avec tous les codes et règles locaux.
- Il convient de ne pas utiliser d'adhésifs pour fixer l'appareil, ceux-ci ne sont pas considérés comme des moyens de fixation fiables.

CONSIGNES DE SECURITE



Utilisation

- Cet appareil doit être utilisé uniquement pour l'usage pour lequel il a été conçu, c'est à dire pour la cuisson domestique de denrées alimentaires. Tout autre usage de l'appareil serait considéré comme inapproprié et, par conséquent, dangereux. Le fabricant décline toute responsabilité pour tout dommage causé par un usage inapproprié ou incorrect de l'appareil.
- Il est interdit de modifier les caractéristiques techniques ou de tenter de modifier l'appareil de quelque façon que ce soit.
- Cet appareil peut être utilisé par des enfants à partir de 8 ans et par des personnes ayant des capacités physiques, sensorielles ou mentales réduites ou un manque d'expérience et de connaissance à condition qu'elles aient été placées sous surveillance ou qu'elles aient reçues des instructions concernant l'utilisation de l'appareil en toute sécurité et qu'elles comprennent les dangers encourus.

Les enfants ne doivent pas jouer avec l'appareil.

Le nettoyage et l'entretien ne doivent pas être effectués par des enfants, sans surveillance.

- Si le cordon d'alimentation est endommagé, il doit être remplacé par un câble ou un ensemble spécial disponible auprès du fabricant ou de son service après-vente.
- Débranchez toujours l'appareil avant de procéder à son nettoyage ; de changer la lampe d'éclairage ; de déplacer l'appareil ou de nettoyer le sol sous l'appareil.
- Ne pas brancher l'appareil à une prise de courant non protégée contre les surcharges (fusible).
- Ne jamais utiliser de prises multiples ou de rallonge pour brancher l'appareil.
- Cet appareil n'est pas destiné à être mis en fonctionnement au moyen d'une minuterie extérieure ou par un système de commande à distance séparé.
- MISE EN GARDE : Maintenir dégagées les ouvertures de ventilation dans l'enceinte de l'appareil ou dans la structure d'encastrement.

CONSIGNES DE SECURITE



- **MISE EN GARDE** : les parties accessibles peuvent devenir chaudes au cours de l'utilisation ou quand le gril est utilisé. Il est recommandé d'éloigner les jeunes enfants.
- Afin d'empêcher des risques d'explosion et d'incendie, ne placez pas de produits inflammables ou d'éléments imbibés de produits inflammables à proximité ou sur l'appareil.
- N'utilisez pas votre four pour le chauffage de la pièce.
- Après l'utilisation, éteignez l'interrupteur de contrôle.
- N'utilisez jamais ce produit si le câble d'alimentation, le bandeau de commande, la vitre sont endommagés de manière telle que l'intérieur de l'appareil est accessible.
- S'assurer que les petits appareils électroménagers ou leur câble d'alimentation n'entrent pas directement en contact avec le four chaud, car leur isolation n'est pas résistante à hautes températures.
- **MISE EN GARDE** : Cet appareil et ses parties accessibles deviennent chauds pendant leur utilisation. Il convient de veiller à ne pas toucher les éléments chauffants à l'intérieur du four. Il convient de maintenir à distance les enfants de moins de 8 ans, à moins qu'ils ne soient sous surveillance continue.
- Les liquides renversés doivent être nettoyés du four avant de le faire fonctionner.
- La graisse surchauffée peut s'enflammer rapidement. Pour cette raison, surveillez en permanence vos préparations comportant beaucoup d'huile ou de graisse
- Lors de son utilisation, l'appareil devient chaud. Faire attention à ne pas toucher les éléments chauffants situés à l'intérieur du four.

CONSIGNES DE SECURITE



- Ne JAMAIS essayer d'éteindre le feu avec de l'eau: éteindre l'appareil puis couvrir les flammes, par exemple avec un couvercle ou une couverture anti-feu.
- ATTENTION : Risque d'incendie, ne pas placer d'objets sur les éléments chauffants.
- Ne pas utiliser de produits d'entretien abrasifs ou de grattoirs métalliques durs pour nettoyer la porte en verre du four, ce qui pourrait érafler la surface et entraîner l'éclatement du verre.

Entretien

- Avant d'utiliser le nettoyage automatique par catalyse ou par pyrolyse, les éclaboussures excessives doivent être enlevées avant le nettoyage. Se référer au paragraphe 'Nettoyage et entretien' qui précise quels ustensiles doivent être laissés dans le four pendant le nettoyage.
- Ne pas utiliser d'appareil de nettoyage à la vapeur pour nettoyer le four.

Service - réparations

- Il est dangereux de modifier ou d'essayer de modifier les caractéristiques de cet appareil.
- En cas de panne, n'essayez pas de réparer l'appareil vous-même. Les réparations effectuées par du personnel non-qualifié peuvent provoquer des dommages. Contactez le service après-vente de votre revendeur. Exigez des pièces de rechange certifiées Constructeur.
- MISE EN GARDE : S'assurer que l'appareil est déconnecté de l'alimentation avant de remplacer la lampe du four pour éviter tout risque de choc électrique.

CONSEILS D'ÉCONOMIE D'ÉNERGIE



Une utilisation responsable de l'énergie est une source d'économie mais aussi un geste très important pour notre environnement. Relevons le défi d'économie

d'énergie ! Voici quelques conseils:

- **Utilisation de récipients de cuisson adaptés**

Des casseroles à fond plat et épais permettent d'économiser jusqu'à 1/3 d'énergie.

- Éviter également d'ouvrir trop souvent la porte du four.

- **Éteindre à temps et utiliser la chaleur résiduelle**

Si le temps de cuisson est long, éteindre le four 5 à 10 minutes avant la fin de la cuisson. Ceci vous permet d'économiser jusqu'à 20 % d'énergie.

- **Utiliser le four uniquement pour vos mets les plus volumineux**

La préparation d'une viande d'un poids inférieur à 1 kg est plus économique si vous utilisez la plaque de cuisson.

- **Utilisation de la chaleur résiduelle du four**

Si le temps de cuisson est supérieur à 40 minutes, éteindre le four 10 minutes avant la fin de la cuisson.

Note : Si vous utilisez une minuterie, programmer un temps de cuisson plus court.

- **Utilisez la cuisson à chaleur tournante, la porte du four fermée**

- **Bien fermer la porte du four**

La chaleur s'échappe au travers des encrassements des joints de la porte. Il faut impérativement les nettoyer.

- **Ne pas encastrier le four à proximité directe des réfrigérateurs / congélateurs**

La consommation d'électricité augmenterait inutilement.

DÉBALLAGE



Pour la sécurité du transport, cet appareil a été emballé avec des protections. Veuillez recycler les éléments de cet emballage conformément aux normes de protection de l'environnement.

Tous les matériaux utilisés pour les emballages sont inoffensifs pour l'environnement et ils sont 100 % recyclables et portent un symbole de tri approprié.

Note : Des matériaux d'emballage (sachets en polyéthylène, morceaux de polystyrène, etc.) doivent rester inaccessibles aux enfants durant le déballage.

MISE AU REBUT



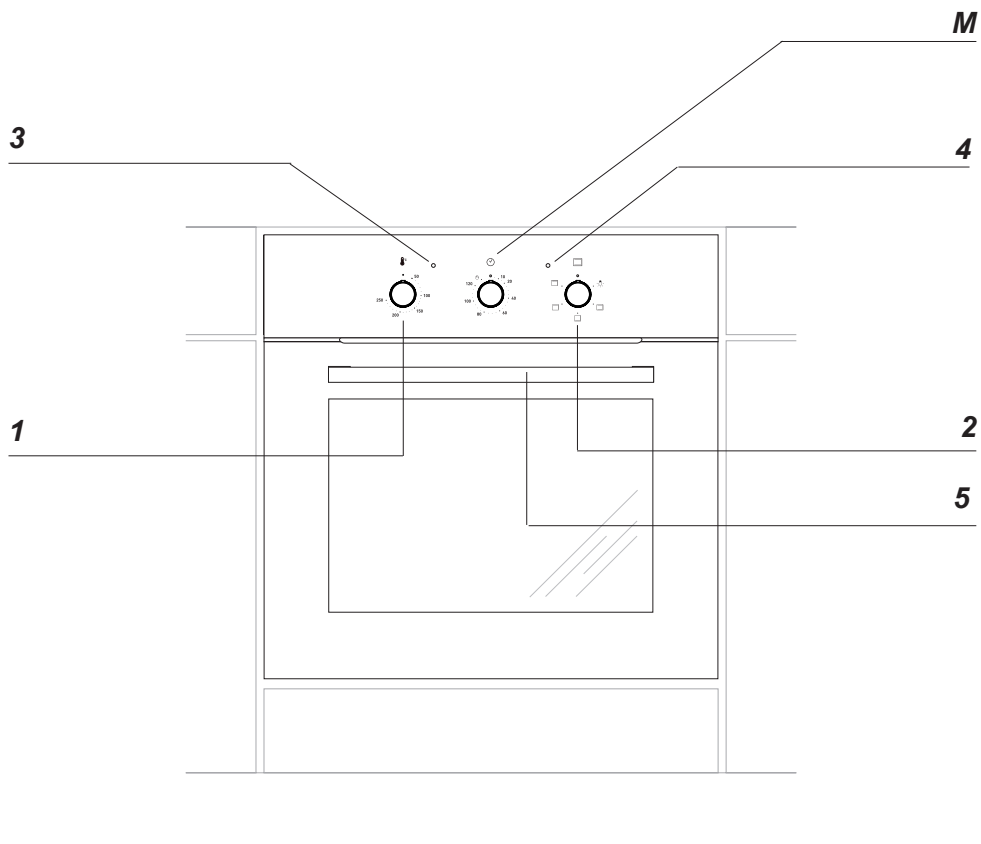
Cet appareil est marqué du symbole du tri sélectif relatif aux déchets d'équipements électriques et électroniques. Cela signifie que ce produit doit être pris en charge par un système de collecte sélectif

conformément à la directive européenne 2012/19/UE afin de pouvoir soit être recyclé soit démantelé afin de réduire tout impact sur l'environnement.

Pour plus de renseignements, vous pouvez contacter votre administration locale ou régionale.

Les produits électroniques n'ayant pas fait l'objet d'un tri sélectif sont potentiellement dangereux pour l'environnement et la santé humaine en raison de la présence de substances dangereuses.

DESCRIPTION DE L'APPAREIL



M : Minuterie mécanique

1 : Manette de réglage de la température du four

2 : Manette des programmes du four

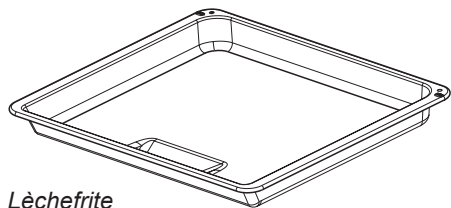
3 : Voyant de contrôle du thermostat

4 : Voyant de contrôle du four

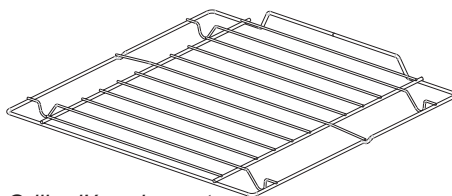
5 : Poignée de la porte du four

CARACTÉRISTIQUE DE L'APPAREIL

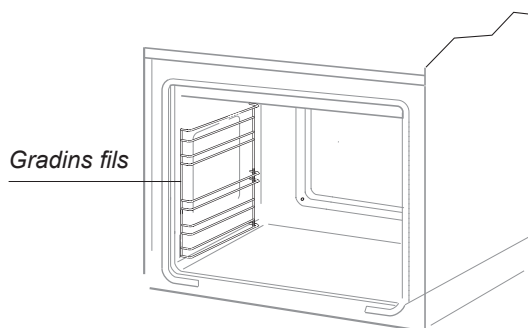
Équipement de la four



Lèchefrite



Grille d'écoulement

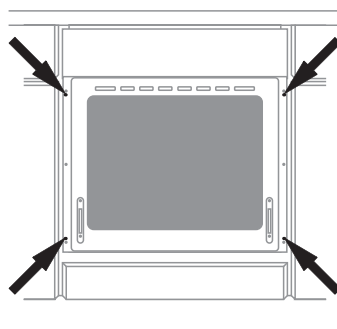
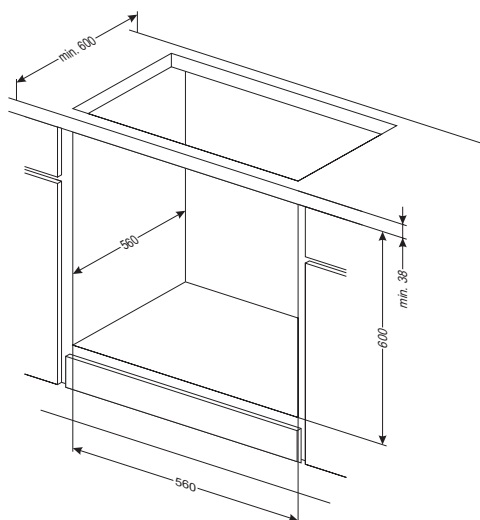
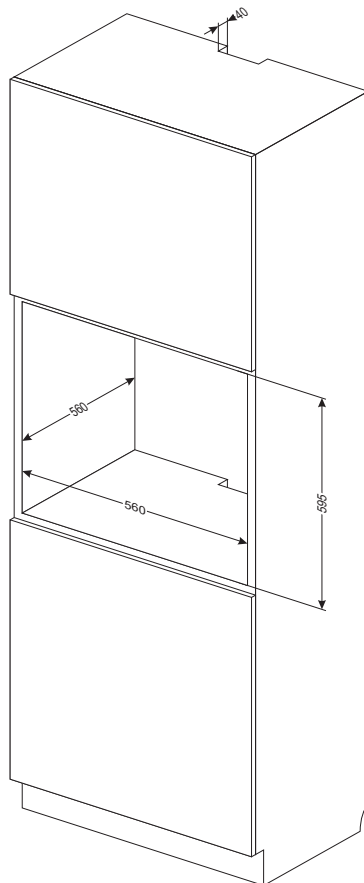


Gradins fils

INSTALLATION

Installation du four.

- Le four devrait être dans un endroit sec et bien aéré, avec une ventilation efficace. La disposition du four devrait garantir un accès libre à tous les éléments de commande.
- Le four est encastré entre dans la classe Y, l'une des cotes d'encastrement peut donc être un meuble haut ou un mur. Les revêtements et les colles utilisés pour fabriquer les meubles où le four sera encastré doivent résister à une température de 100 °C. Si cette condition n'est pas remplie, les surfaces des meubles risquent d'être déformées et les revêtements – de se détacher.
- Préparez une découpe dans un meuble à encastrer selon les dimensions indiquées sur l'image,
- Insérez le four entièrement dans la découpe et vissez quatre vis (dans les endroits indiqués sur le dessin) pour le protéger de glissements.



INSTALLATION

Raccordement électrique

- Le four doit être alimenté par un courant alternatif monophasé (230 V 1 N~50 Hz) et équipé d'un cordon d'alimentation de 3 x 1,5 mm² de longueur d'environ 1,5 m avec une prise de courant dotée d'une mise à la terre.
- La prise de raccordement de l'installation électrique doit être dotée d'une terre et ne peut pas se trouver au-dessus du four. Une fois le four installé, la prise de raccordement de l'installation électrique doit être facilement accessible à l'utilisateur.
- Avant de brancher le four à la prise, il faut vérifier que :
 - le coupe-circuit et l'installation électrique supportent la charge du four,
 - l'installation électrique est équipée d'un système efficace de mise à la terre, correspondant aux normes et réglementations actuelles,
 - la prise est facilement accessible.

Note : Si le câble d'alimentation fixe est défectueux, il est impératif de le remplacer auprès du fabricant, dans un service de réparation ou par un professionnel agréé, afin d'éviter tout risque.

MODE D'UTILISATION

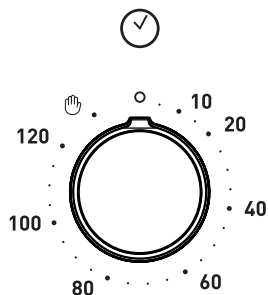
Avant la première utilisation du four

- enlever tous les éléments de l'emballage, nettoyer le four afin de supprimer tous les restes de produits utilisés pour le protéger,
- enlever tous les accessoires du four et les nettoyer à l'eau chaude avec du produit nettoyant,
- chauffer le four en mode convection naturelle, 250°C, sur une durée moyenne de 30 minutes, enlever toutes les salissures et laver soigneusement,
- nettoyer l'intérieur du four soigneusement.


Laver l'intérieur du four uniquement avec de l'eau chaude et une petite quantité de produit nettoyant.

Minuterie mécanique

La minuterie sert à contrôler le temps de cuisson du four électrique. La minuterie peut être réglée de 5 à 120 minutes. Passé le temps sélectionné, la minuterie émet un signal sonore et éteint automatiquement le four. Programmation – tourner la manette dans le sens des aiguilles d'une montre et programmer le temps de cuisson.



Si la manette indique la position « 0 », le four ne s'allumera pas.

Si vous souhaitez utiliser le four sans la minuterie, la manette doit se trouver dans la position .

Note :

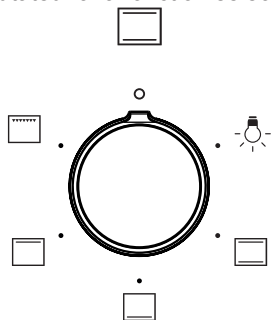
Pour un réglage compris entre 5 et 10 minutes, il est impératif de commencer par tourner le bouton du minuteur d'un quart de tour et ensuite de choisir le temps de cuisson souhaité.

MODE D'UTILISATION

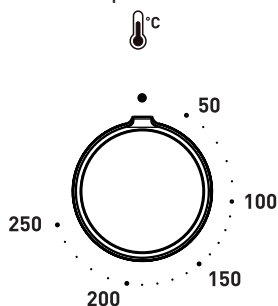
Fonctions et utilisation du four

Four équipé d'une convection naturelle (conventionnel)

Le four peut être chauffé à l'aide d'une chaleur de sole et de voûte, et d'un grilloir. Pour utiliser le four, vous disposez d'une manette de type de fonctionnement – il suffit de tourner le commutateur à la fonction sélectionnée,



ainsi que les manettes de régulation de la température – il faut positionner la manette sur la température sélectionnée.



Pour arrêter le four, il faut mettre les deux manettes sur la position « ● »/« 0 ».

Note :

La montée en température (de la résistance, etc.) s'effectue seulement après avoir sélectionné une des fonctions du four et la température.

Positions possibles de la manette de type de fonctions du four



Éclairage du four

Lorsque vous mettez la manette sur cette position, la cavité du four est éclairée.



Chaleurs de sole et de voûte mises en marche

Lorsque vous mettez la manette sur cette position, le four est chauffé selon la méthode conventionnelle.



Chaleur de sole mise en marche

Lorsque vous mettez la manette sur cette position, le four chauffe uniquement à l'aide de la chaleur de sole.



Chaleur de voûte mise en marche

Lorsque vous mettez la manette sur cette position, vous ne pouvez faire chauffer le four qu'à l'aide de la chaleur de voûte.



Grilloir mis en marche

Lorsque vous mettez la manette sur cette position, vous ne pouvez faire griller les mets que si le grilloir est mis en marche.

Voyants de contrôle

Quand le four est allumé, deux voyants s'éclairent, un voyant orange et un voyant rouge. Le voyant orange indique que le four est activé. Le voyant rouge s'éteint lorsque le four a atteint la température indiquée. Si la recette prévoit que le plat soit mis dans un four déjà chaud, attendre que le voyant rouge s'éteigne une première fois. Durant la cuisson, le voyant s'éteindra et s'allumera régulièrement (maintient de la température stable du four). Le voyant orange s'allume également si l'utilisateur choisit la fonction « Éclairage du four ».

MODE D'UTILISATION

Utilisation du grill

Les plats sont grillés par rayons infrarouges émis par la résistance incandescente du grill.

Pour allumer le grill, il faut :

- tourner la manette sur la position grill
- monter le four en température durant approximativement 5 minutes (porte du four fermée),
- insérer la lèche-frite avec votre plat au niveau correspondant. Si vous utilisez la broche, choisir le niveau plus bas que le niveau de la broche pour y déposer une lèche-frite afin de récupérer la graisse,
- fermer la porte du four.

Pour la fonction grill et supergrill nous vous conseillons de régler votre thermostat sur 250°C et pour la fonction sur 190°C.



Note :

Utiliser le grill la porte du four fermée.

Lors d'utilisations du grill, les parties accessibles du four peuvent devenir brûlantes. Tenir les enfants à l'écart.

CUISSON AU FOUR – CONSEILS PRATIQUES

Pâtisseries



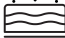















- pour la préparation de vos pâtisseries/gâteaux, nous vous recommandons l'utilisation de la lèchefrite livrée avec l'appareil ou de la plaque à pâtisserie posée sur la grille
- il est également possible d'utiliser les moules et lèchefrites achetés dans le commerce. Il faut les poser sur la grille. Nous vous recommandons, pour vos pâtisseries, d'utiliser les lèchefrites noires qui conduisent mieux la chaleur et raccourcissent le temps de cuisson,
- avant de sortir les pâtisseries/gâteaux du four, il faut vérifier la qualité de la cuisson avec une tige en bois (si la pâte est cuite, la tige enfoncée dans le gâteau ressort sèche et propre),
- il est conseillé de laisser votre pâtisserie/gâteau dans le four, après l'avoir éteint, pendant environ 5 minutes, la température de cuisson avec la fonction chaleur tournante étant approximativement 20 à 30 degrés inférieure par rapport à une cuisson conventionnelle (utilisation des résistances supérieure et inférieure),
- les indications sur le tableau de cuisson ci-dessous sont approximatives et chaque utilisateur peut les modifier selon ses expériences et préférences culinaires,
- si les informations suggérées dans le livre de recettes sont très différentes des valeurs présentées dans ce mode d'emploi, veuillez suivre les indications du mode d'emploi.

Cuisson et rôtissage des viandes

- le four est destiné à la préparation des portions de viande dont le poids est supérieur à 1 kg. Nous recommandons la préparation des parts plus petites sur la plaque de cuisson,
- nous recommandons l'utilisation de récipients résistants à la chaleur. Leurs poignées devront être également résistantes à de hautes températures,
- dans le cas d'utilisation d'un support grille ou d'une broche, nous recommandons de poser au niveau inférieur une lèchefrite incluant une petite quantité d'eau,
- normalement, la viande doit être retournée au minimum une fois à la moitié du temps de cuisson. Le rôti doit également être arrosé de sa sauce ou d'eau chaude salée. Il ne faut pas asperger le rôti avec de l'eau froide.

CUISSON AU FOUR – CONSEILS PRATIQUES

Four équipé d'une convection naturelle (conventionnel)

| Type de cuissons Plat | Fonction du four  | Température °C | Niveau (4) | Durée [Min]  |
|---|---|-------------------|-----------------|--|
|  |  | 160 - 200 | 2 - 3 | 30 - 50 |
|  |  | 220 - 240 | 3 | 10 - 15 |
|  |  | 210 - 220 | 2 | 45 - 60 |
|  |  | 230 - 250 | 4 | 14 - 18 |
|  |  | 225 - 250 | 2 | 120 - 150 |
|  |  | 160 - 230 | 2 | 90 - 120 |
|  |  | 160 - 180 | 2 | 45 - 60 |
|  |  | 190 - 210 | 2 | 40 - 50 |

* Petites cuissons

Attention !

Les paramètres dans les tableaux sont indiqués à titre d'exemple et peuvent être modifiés selon l'expérience et les goûts culinaires selon l'utilisateur.

NETTOYAGE ET ENTRETIEN

Afin de prolonger la vie du four, l'utilisateur doit l'entretenir correctement selon les recommandations du fabricant.

Avant de procéder au nettoyage, il faut déconnecter le four de l'alimentation électrique et faire attention à ce que toutes les manettes soient en position '●' / '0'. Le nettoyage peut commencer seulement quand le four est froid.

Four

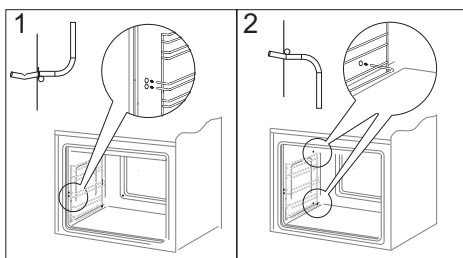
- Le four doit être nettoyé après chaque utilisation. Lors du nettoyage, allumer l'éclairage pour avoir une meilleure visibilité de la zone à nettoyer.
- Laver l'intérieur du four uniquement avec de l'eau chaude et une petite quantité de liquide vaisselle.
- Après avoir lavé l'intérieur du four, bien l'essuyer pour qu'il soit parfaitement sec.
- Les éléments d'équipement de la cuisinière en émail doivent être lavés à l'eau chaude avec du produit vaisselle.
- Ne pas utiliser de liquides contenant des acides organiques (p.ex. acide citrique) car ceux-ci peuvent entraîner des taches permanentes ou un ternissement de l'émail céramique.

Important!

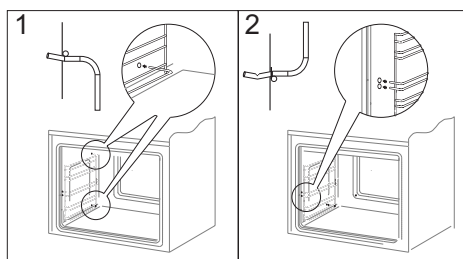
Pour le nettoyage et l'entretien du four, il est interdit d'utiliser des crèmes à récurer, détergents abrasifs ou des objets de récurage.

Pour le nettoyage de la façade, utiliser uniquement de l'eau chaude avec une petite quantité de liquide vaisselle ou vitres. Ne pas utiliser de crème à récurer.

- Les cuisinières marqués par la lettre **D** ont été équipés de glissières en grille(échelles) pour les inserts du four facilement retirables. Afin de les retirer pour le lavage il faut tirer l'accroche qui se trouve à l'avant ensuite écarter la glissière et la-retirer de l'accroches arrière.



Retirement des échelles latérales



Retirement des échelles latérales

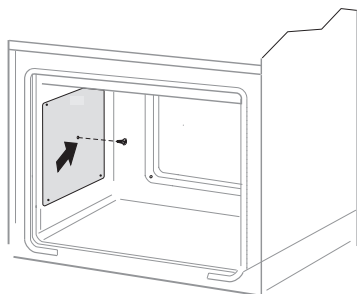
NETTOYAGE ET ENTRETIEN

- Le four est doté d'un jeu de parois recouvertes d'un émail spécifique, auto-nettoyant. Grâce à cet émail, les encrassements, graisses ou les restes de cuisson seront éliminés automatiquement, à condition qu'ils ne soient pas desséchés ou carbonisés. Afin d'éviter un long nettoyage par catalyse du four, les restes de nourriture et les graisses doivent être nettoyés au plus tôt, avant qu'ils ne soient desséchés ou carbonisés. Pour procéder à l'auto-nettoyage du four, le laisser allumé pendant 1 heure et régler la température à 250°C. Si l'encrassement n'est pas important, la durée peut être raccourcie.

Durant le nettoyage, les surfaces peuvent être plus chaudes que d'habitude. Tenir les enfants à l'écart.

Important!

Le nettoyage par catalyse implique une grande consommation d'énergie, nous recommandons donc de vérifier, avant d'y procéder, le niveau d'encrassement. Si l'utilisateur constate la baisse de rendement des plaques en émail catalytique, il peut les remplacer via le service après-vente. Si vous choisissez une méthode traditionnelle de nettoyage, n'oubliez pas que l'émail auto-nettoyant n'est pas résistant à la friction, il faut éviter l'utilisation de nettoyeurs abrasifs ou de chiffons durs.

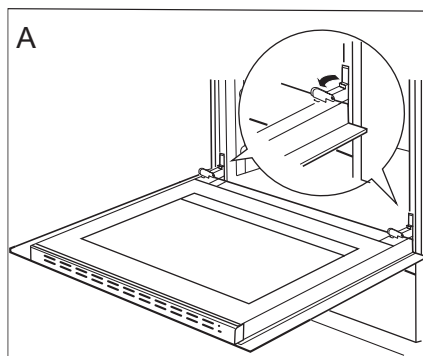


Désinstallation des parois catalytique

NETTOYAGE ET ENTRETIEN

Comment enlever la porte

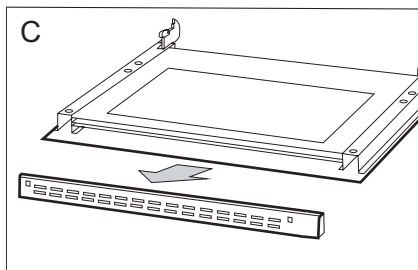
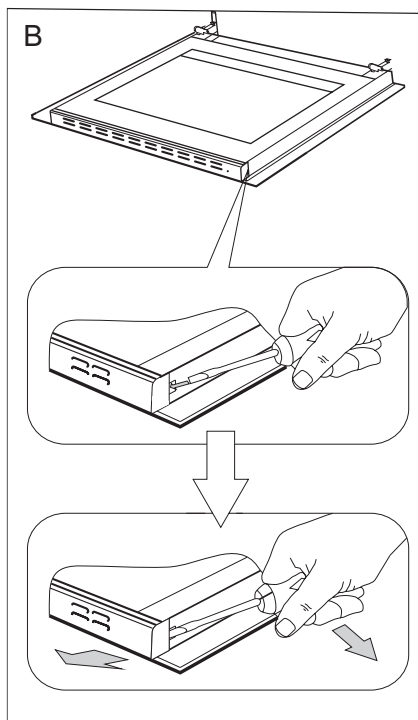
Afin de pouvoir nettoyer plus facilement l'enceinte du four, il est possible d'enlever la porte. Pour ce faire, ouvrir la porte, déplacer vers le haut la protection de la charnière (fig. A). Refermer ensuite légèrement la porte, la soulever et l'enlever en la tirant vers l'avant. Pour remettre la porte après le nettoyage, répéter les mêmes gestes dans l'ordre inverse. Lors du montage de la porte, veiller à bien placer l'accroche dans la rainure de la charnière. Une fois la porte montée, baisser l'élément de protection et **bien le serrer**. Laisser cet élément dans une position incorrecte pourrait entraîner la détérioration de la charnière lors de la fermeture de la porte.



Déplacement des protections des charnières

Comment enlever la vitre intérieure

1. Décrocher la plinthe supérieure de la porte à l'aide d'un tournevis plat, en la soulevant délicatement sur les côtés (fig.B).
2. Retirer la plinthe supérieure de la porte. (fig.B, C)



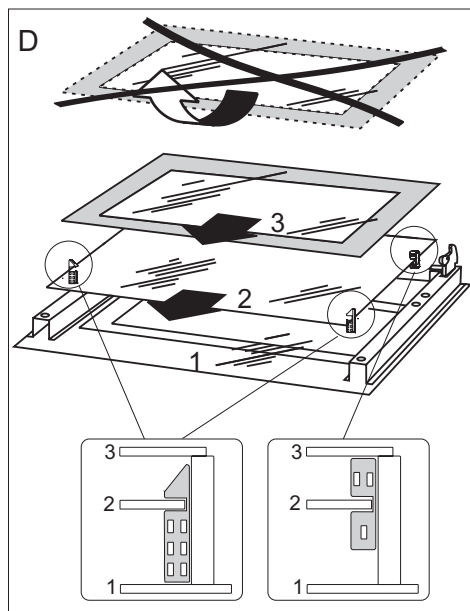
NETTOYAGE ET ENTRETIEN

3. Décrochez la vitre intérieure de sa fixation (en partie inférieure de la porte). Extraire la vitre intérieure. (fig. D).

4. Laver la vitre à l'eau chaude avec un peu de produit de nettoyage.

La repose de la vitre se fait dans l'ordre inverse des opérations du démontage. La partie lisse doit se trouver en haut.

Attention ! Il ne faut pas pousser simultanément la plinthe supérieure des deux côtés de la porte. Afin de placer correctement la plinthe supérieure de la porte il faut en premier placer l'extrémité gauche de la plinthe sur la porte et enfoncer l'extrémité droite jusqu'à ce qu'un « clic » se fasse entendre. Ensuite il faut enfoncer la plinthe du côté gauche jusqu'à ce qu'un « clic » se fasse entendre.

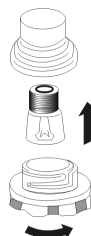


Comment changer l'ampoule d'éclairage du four



Afin d'éviter une électrocution, avant de changer l'ampoule, s'assurer que l'appareil est débranché.

- Positionner toutes les manettes sur '●' / '0' et débrancher l'appareil de sa source d'alimentation.
- Dévisser, laver le couvercle et le sécher soigneusement.
- Enlever l'ampoule et la remplacer, en choisissant une ampoule identique et résistante aux hautes températures (300°C), ayant les caractéristiques suivantes :
 - tension 230 V
 - puissance 25 W
 - culot E14.
- Bien positionner l'ampoule dans la douille et la visser correctement.
- Fixer le couvercle.



Contrôles périodiques

En dehors de l'entretien et du nettoyage courant du four, il est nécessaire de :

- Procéder aux contrôles périodiques de fonctionnement des dispositifs électroniques et mécaniques du four. A l'expiration du délai de garantie, et tous les deux ans au minimum, il est nécessaire de prévoir une maintenance technique du four,
- réparer les éventuels défauts constatés,
- procéder à la maintenance des dispositifs mécaniques du four.

Note : les réparations et réglages doivent être effectués par un professionnel agréé ou par le service après-vente.

SITUATIONS D'URGENCE

Dans chaque situation d'urgence, il faut :

- mettre les manettes du four en position 0
- débrancher l'appareil de la source d'alimentation
- contacter le service après-vente

Des petits dysfonctionnements peuvent être solutionnés par les utilisateurs à l'aide du tableau ci-après. Avant de contacter le service client ou le service après-vente, consultez ce tableau :

| PROBLÈME | CAUSE | PROCÉDURE |
|--|---------------------------------------|--|
| Le dispositif électrique ne fonctionne pas | coupure de courant | vérifiez le coupe-circuit dans votre installation, si nécessaire, changez-le |
| L'éclairage du four ne fonctionne pas | l'ampoule est dévissée ou défectueuse | vissez ou changez l'ampoule (<i>cf. chapitre Nettoyage et entretien</i>) |

DONNEES TECHNIQUES

| | |
|--|-----------------------|
| Tension nominale | 230V~50 Hz |
| Puissance nominale | 2,0 kW |
| Dimensions du four (auteur/largeur/profondeur) | 59,5 / 59.5 / 57,5 cm |

L'appareil est conforme aux exigences de la législation UE, normes EN 60335-1, EN 60335-2-6

Déclaration du producteur

Le producteur déclare que le produit est conforme aux exigences déterminées dans les directives UE :

- *directive « basse tension » 2014/35/EC,*
- *directive « compatibilité électromagnétique » 2014/30/EC,*
- *directive « ErP » 2009/125/EC,*

*c'est pourquoi, le produit porte une marque appropriée **CE** et est accompagné d'une **déclaration de conformité** destinée aux autorités de surveillance du marché.*

FICHE DU PRODUIT

Les informations dans la fiche du produit ont été indiquées conformément au règlement délégué (UE) n° 65/2014 de la Commission complétant la directive 2010/30/UE du Parlement Européen et du Conseil en ce qui concerne l'étiquetage énergétique des fours et des hottes domestiques

| | |
|---|---------------|
| Marque | SIDEME SA |
| Identification du modèle | CO 70 C X SIP |
| Indice d'efficacité énergétique | 104,8 |
| Classe d'efficacité énergétique | A |
| Consommation en énergie pour un cycle mode conventionnel [kWh] mode chaleur tournante [kWh] | 0,88 - |
| Nombre de cavités | 1 |
| Source de chaleur | Électricité |
| Volume de la cavité [l] | 70 |

Les méthodes de mesure et de calcul selon les normes ci-dessous ont été appliquées afin d'établir la conformité aux exigences d'écoconception :

EN 60350-1

INFORMATIONS SUR LE PRODUIT

Les informations sur le produit ont été indiquées conformément au règlement (UE) n° 66/2014 de la Commission portant application de la directive 2009/125/CE du Parlement Européen et du Conseil en ce qui concerne les exigences d'écoconception applicables aux fours, plaques de cuisson et hottes domestiques

Fours domestiques

| | |
|--|---------------|
| Identification du modèle | CO 70 C X SIP |
| Type de four | Électrique |
| Masse de l'appareil [kg] | 32,4 |
| Nombre de cavités | 1 |
| Source d'énergie par cavité | Électricité |
| Volume par cavité V [l] | 70 |
| Consommation d'énergie (électricité) requise pour chauffer une charge normalisée dans une cavité d'un four électrique au cours d'un cycle en mode conventionnel par cavité (énergie électrique finale) [kWh/cycle] | 0,88 |
| Consommation d'énergie requise pour chauffer une charge normalisée dans une cavité d'un four électrique au cours d'un cycle en chaleur tournante par cavité (énergie électrique finale) [kWh/cycle] | - |
| Indice d'efficacité énergétique par cavité | 104,8 |

SEHR GEEHRTER KUNDE,

Der Einbaubackofen verbindet außergewöhnliche Bedienungsfreundlichkeit mit perfekter Kochwirkung. Wenn Sie sich mit dieser Bedienungsanleitung vertraut gemacht haben, wird die Bedienung des Geräts kein Problem sein.

Bevor der Einbaubackofen das Herstellerwerk verlassen konnte, wurde er eingehend auf Sicherheit und Funktionstüchtigkeit überprüft.

Vor Inbetriebnahme lesen Sie bitte die Bedienungsanleitung aufmerksam durch. Durch Befolgung der darin enthaltenen Hinweise vermeiden Sie Bedienungsfehler.

Diese Bedienungsanleitung ist so aufzubewahren, dass sie im Bedarfsfall jederzeit griffbereit ist. Befolgen Sie ihre Hinweise sorgfältig, um mögliche Unfälle zu vermeiden.



Achtung!

Gerät nur bedienen, wenn Sie sich mit dem Inhalt dieser Bedienungsanleitung vertraut gemacht haben.

Das Gerät ist nur zur Verwendung im privaten Haushalt bestimmt.

Der Hersteller behält sich das Recht vor, solche Änderungen vorzunehmen, die keinen Einfluss auf die Funktionsweise des Geräts haben.

INHALTSVERZEICHNIS

| | |
|--|----|
| Allgemeine Informationen | 27 |
| Sicherheitshinweise | 29 |
| Unsere energiespartipps | 31 |
| Ausserbetriebnahme | 32 |
| Bedienelemente | 33 |
| Ihr Gerät stellt sich vor | 34 |
| Installation | 35 |
| Elektrischer Anschluss..... | 36 |
| Bedienung | 37 |
| Mechanischer stopper | 37 |
| Funktion und Bedienung des Backofens | 38 |
| Backen und Braten – Praktische Hinweise | 40 |
| Allgemeine Pflegehinweise | 42 |
| Wenn's mal ein Problem gibt | 47 |
| Technische Daten | 48 |
| Produktdatenblatt | 49 |
| Angaben zum Produkt | 50 |

Achtung. Das Gerät und seine zugänglichen Teile werden während der Benutzung heiß. Seien Sie beim Berühren sehr vorsichtig. Kinder unter 8 Jahren sollten sich nicht in der Nähe des Geräts aufhalten. Das Gerät darf von Kindern nur unter Aufsicht benutzt werden.

Das Gerät darf von Kindern (ab einem Alter von 8 Jahren) sowie von Personen, die nicht im vollen Besitz ihrer körperlichen, sensorischen oder geistigen Fähigkeiten sind nur unter Aufsicht und gebrauchsanweisungsgemäß benutzt werden. Kinder dürfen nicht mit dem Gerät spielen. Kinder dürfen Reinigungsarbeiten nur unter Aufsicht durchführen. Kinder dürfen das Gerät nur unter Aufsicht bedienen.

Starke Erhitzung des Geräts während des Betriebs. Seien Sie vorsichtig und vermeiden Sie das Berühren der heißen Innenteile des Geräts.

Zugängliche Teile können bei Benutzung heiß werden. Kinder fern halten.

Achtung. Verwenden Sie zur Reinigung der Kochfläche keine aggressiven Putzmittel oder scharfen Metallgegenstände, die die Oberfläche beschädigen könnten (Entstehung von Sprüngen oder Brüchen).

Achtung. Um Stromschläge zu vermeiden, muss man sich vor dem Wechsel die Glühlampe vergewissern, dass das Gerät abgeschaltet ist.

Zur Reinigung des Geräts keine Dampfreiniger verwenden.

- Andere Haushaltsgeräte samt ihren Anschlusskabeln dürfen den Backofen nicht berühren aufliegen, da deren Isolierung nicht hitzebeständig ist.
- Beim Braten den Herd nicht ohne Aufsicht lassen! Öl und Fett können sich durch Überhitzen oder Überlaufen selbst entzünden.
- Kochgeschirr mit einem Gewicht über 15 kg darf nicht auf die geöffnete Backofentür.
- In nicht betriebsfähigem Zustand darf der Gerät nicht benutzt werden. Sämtliche Mängel dürfen nur von einer autorisierten Fachkraft beseitigt werden.
- Bei Betriebsstörungen, die durch technische Mängel verursacht sind, muss unbedingt die Stromzufuhr unterbrochen und eine Reparatur veranlasst werden.
- Die Grundsätze und Bestimmungen dieser Bedienungsanleitung sind unbedingt zu beachten. Personen, die mit dem Inhalt der Bedienungsanleitung nicht vertraut sind, dürfen den Gerät nicht bedienen.
- Das Gerät ist ausschließlich zum Kochen im haushaltsüblichen Rahmen ausgelegt. Ein anderweitiger Gebrauch jeder Art (z.B. zur Raumbeheizung) ist nicht bestimmungsgemäß und kann gefährlich sein.

UNSERE ENERGIESPARTIPPS



Wer Energie verantwortlich verbraucht, der schont nicht nur die Haushaltskasse, sondern handelt auch umweltbewusst. Seien Sie dabei! Sparen Sie Elektroenergie! Folgendes können

Sie tun:

- **Unnötiges „Topfgucken“ vermeiden.**

Auch die Backofentür nicht unnötig oft öffnen.

- **Backofen nur bei größeren Mengen einsetzen.**

Fleisch mit einem Gewicht bis zu 1 kg lässt sich sparsamer im Topf auf dem Herd garen.

- **Nachwärme des Backofens nutzen.**

Bei Garzeiten von mehr als 40 Minuten den Backofen unbedingt 10 Minuten vor dem Ende der Garzeit ausschalten.

Wichtig! Bei Betrieb mit Zeitschaltuhr entsprechend kürzere Garzeiten einstellen.

- **Backofentür gut geschlossen halten.**

Durch Verschmutzungen an den Türdichtungen geht Wärme verloren. Deshalb: Am besten sofort beseitigen!

- **Herde nicht direkt neben Kühl- oder Gefrieranlagen einbauen.**

Deren Stromverbrauch steigt dadurch unnötig.

AUSPACKEN



Für den Transport haben wir das Gerät durch die Verpackung gegen Beschädigung gesichert. Nach dem Auspacken entsorgen Sie bitte umweltfreundlich die Verpackungsteile.

Alle Verpackungsmaterialien sind umweltverträglich, hundertprozentig wieder zu verwenden und wurden mit einem entsprechenden Symbol gekennzeichnet.

Achtung! Die Verpackungsmaterialien (Polyäthylenbeutel, Polystyrolstücke etc.) sind beim Auspacken von Kindern fern zu halten.

AUSSERBETRIEBNAHME



Nach Beendigung der Benutzung des Geräts darf es nicht zusammen mit dem gewöhnlichen Hausmüll entsorgt werden, sondern ist an eine Sammel- und

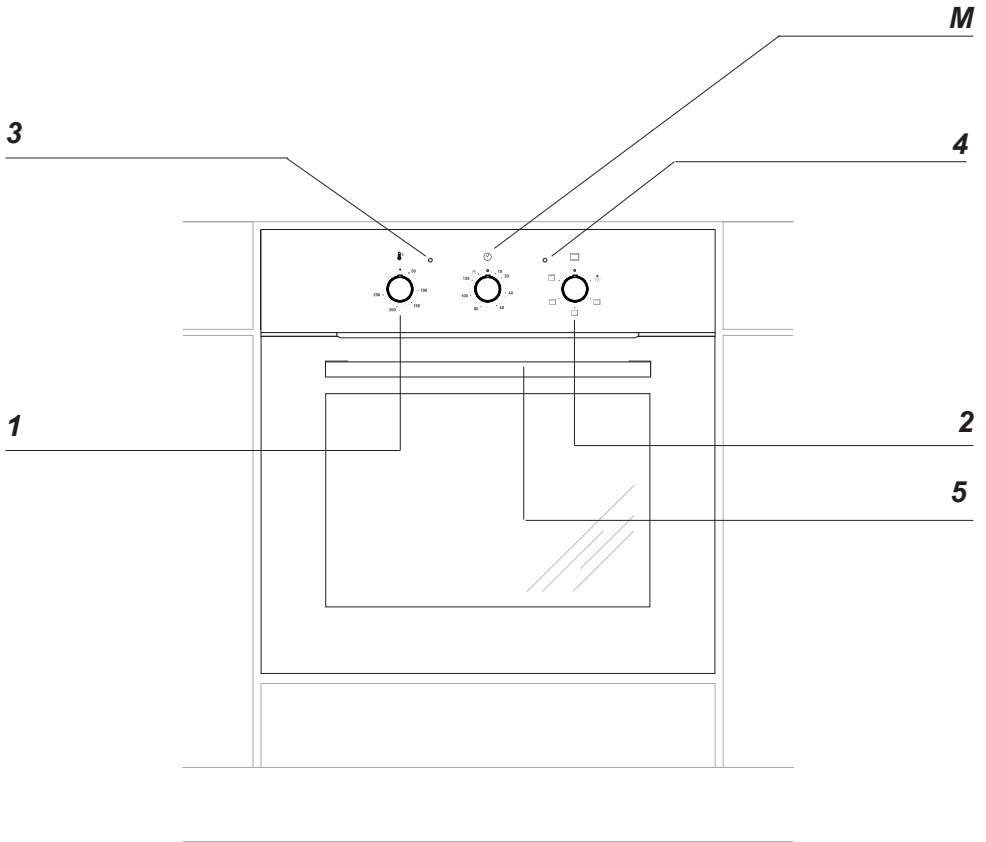
Recyclingstelle für Elektro- und elektronische Geräte abzugeben.

Darüber werden Sie durch ein Symbol auf dem Gerät, auf der Bedienungsanleitung oder der Verpackung informiert.

Die bei der Herstellung dieses Geräts eingesetzten Materialien sind ihrer Kennzeichnung entsprechend zur Wiederverwendung geeignet. Dank der Wiederverwendung, der Verwertung von Wertstoffen oder anderer Formen der Verwertung von gebrauchten Geräten leisten Sie einen wesentlichen Beitrag zum Umweltschutz.

Über die zuständige Recyclingstelle für die gebrauchten Geräte werden Sie von Ihrer Gemeindeverwaltung informiert.

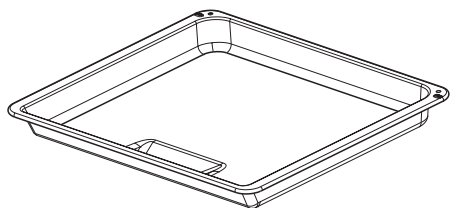
BEDIENELEMENTE



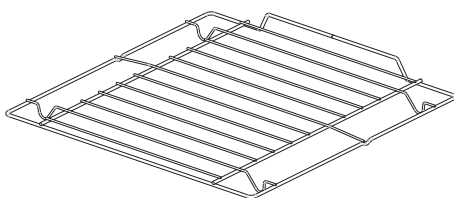
- M* Mechanischer stopper
- 1** Backofen-Temperaturregler
- 2** Backofen-Funktionsregler
- 3** Kontrollleuchte (Heizungsanzeige)
- 4** Kontrollleuchte (Betriebsanzeige)
- 5** Türgriff

IHR GERÄT STELLT SICH VOR

Ausstattung des Herdes – Zusammenstellung:

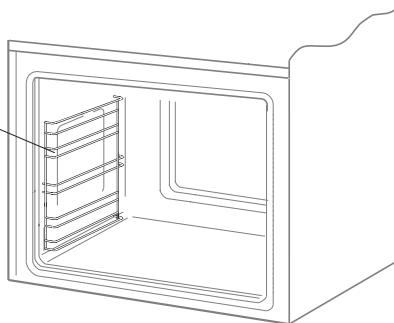


Bratblech



*Grillrost
(Gitterrost)*

Backblechträger



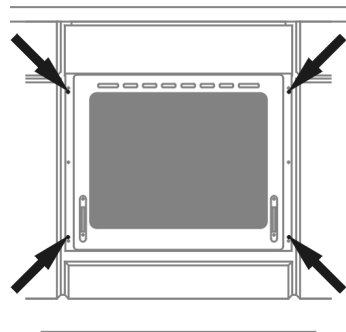
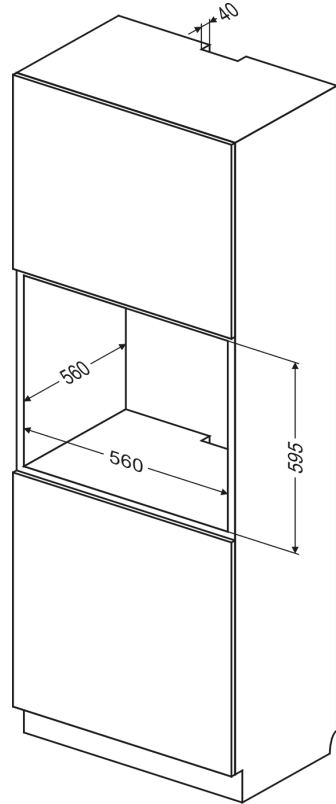
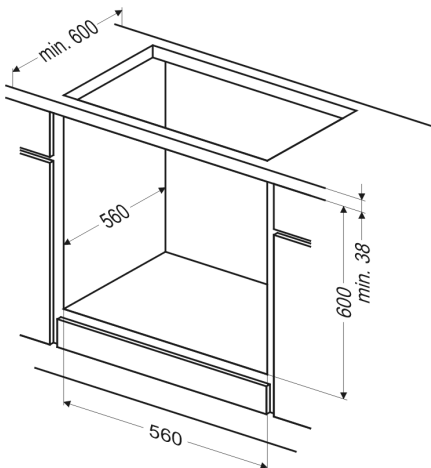
INSTALLATION

Der richtige Einbauort

- Der Küchenraum sollte trocken und luftig sein und eine gute Belüftung haben; die Aufstellung des Gerätes sollte einen freien Zugang zu allen Steuerelementen sicherstellen.
- Die Einbaumöbel müssen Beläge haben und die verwendeten Kleber müssen hitzebeständig sein (100°C). Ist das nicht der Fall, so kann dies eine Verformung der Belagfläche oder deren Ablösung verursachen.
- Abzugshauben sind gemäß den Anweisungen aus den ihnen beigefügten Bedienungsanleitungen einzubauen.

Einbau des Backofens:

- Öffnung im Umbauschrank für den Einbau des Backofens nach den auf der Maßskizze angegebenen Abmessungen vorbereiten,
- den Backofen vollständig in den Umbauschrank schieben und mit vier Schrauben an den auf der Skizze dargestellten Stellen in dieser Position sichern.



Achtung!

Der Einbau muss bei abgeschalteter Stromversorgung durchgeführt werden.

INSTALLATION

Elektrischer Anschluss

- Den Backofen ist werkseitig an die Stromversorgung mit Einphasen-Wechselstrom (230V ~50 Hz) ausgelegt und ist mit einem Anschlusskabel 3 x 1,5 mm², 1,5 m lang, mit Stecker mit Schutzkontakt ausgestattet.
- Die Anschlusssteckdose für die Elektroinstallation muss mit einem Erdungsbolzen ausgestattet sein, und darf sich nicht über dem Herd befinden. Nach Aufstellung des Herdes ist es erforderlich, dass die Anschlusssteckdose für die Elektroinstallation für den Nutzer jederzeit zugänglich ist.
- Vor dem Anschluss des Herdes an die Steckdose ist zu prüfen, ob:
 - die Sicherung und die Elektroinstallation die Belastung durch den Herd aushalten,
 - die Elektroinstallation ist mit einem wirksamen Erdungssystem ausgestattet, welches die aktuellen Normen und Vorschriften erfüllt,
 - der Stecker leicht zugänglich ist.

Wichtig!

Sollte die nicht trennbare Leitung beschädigt werden, so soll sie, um einer Gefahr vorzubeugen, bei dem Hersteller, in einer Fachwerkstatt oder aber durch eine qualifizierte Person ausgetauscht werden.

BEDIENUNG

Vor der ersten Inbetriebnahme des Gerätes

- vorhandene Verpackungsteile vom Kochfeld und vom Backofen entfernen, Schublade entleeren, Backofen-Innenraum und Kochfeld von Konservierungsmitteln reinigen,
- Ausstattungselemente des Backofens herausnehmen und mit warmem Wasser und etwas Spülmittel reinigen,
- Raumbelüftung einschalten oder Fenster öffnen,
- Backofen bei 250°C, etwa 30 min. eingeschaltet lassen, Verschmutzungen entfernen und genau reinigen, Kochflächen etwa 4 min. ohne Kochgeschirr eingeschaltet lassen.

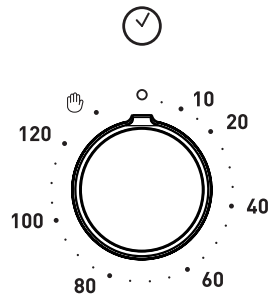
Wichtig!

Backofen-Innenraum nur mit warmem Wasser und etwas Spülmittel reinigen.

Mechanischer stopper

Der Stopper dient zum Steuern der Arbeit des Backofens. Man kann ihn für den Bereich zwischen 0 und 120 Minuten einstellen. Nachdem die eingestellte Zeitspanne beendet ist, ertönt ein Signal und der Backofen schaltet sich automatisch aus.

Programmieren – den Drehknopf im Uhrzeigersinn drehen und die gewünschte Zeit einstellen.



Steht der Drehknopf in Lage „0“, beginnt der Backofen nicht mit der Arbeit.

Wollen Sie auf die Funktion des Stoppers verzichten, drehen Sie den Drehknopf in die Lage

Bemerkung

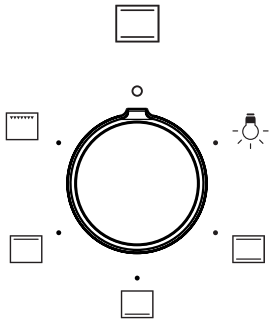
In einem Bereich von 0 bis 10 Minuten soll der Minutenzeiger zuerst um ca. 90° gedreht und dann auf die gewünschte Arbeitszeit eingestellt werden.“

BEDIENUNG

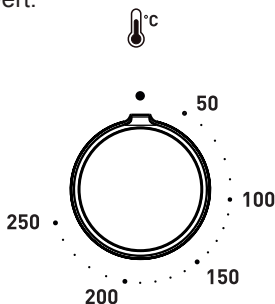
Funktion und Bedienung des Backofens

Backofen mit natürlicher Konvektion

Backen kann mit Oberhitze, Unterhitze und Grillhitze erfolgen. Die Steuerung erfolgt mit Hilfe des Backofen-Betriebswahlschalters – Die Wahl der gewünschten Funktion erfolgt durch Drehen des Drehschalters in die entsprechende Position.



und des Temperaturreglers – die Wahl der gewünschten Backofentemperatur erfolgt durch Drehen auf den entsprechenden Temperaturwert.



Beim Ausschalten des Geräts sind beide Schalter auf die „●/„0“-Position zu drehen.

Achtung!

Unabhängig von der Wahl der Betriebsart schaltet sich die Vorheizfunktion (Ober-, Unter-, Grill- oder Umlufthitze) erst dann ein, wenn die Temperatur eingestellt wurde.

Mögliche Stellungen des Backofen-Betriebswahlschalters



Backofen-Beleuchtung

Durch das Drehen des Reglers auf diese Stellung wird der Backofen-Innenraum beleuchtet.



Unter- und Oberhitze

Steht der Regler in dieser Position, kann die Beheizung des Backofens auf eine herkömmliche Art erfolgen. Diese Funktion ist zum Kuchenbacken, zum Braten von Fleisch und Fisch, zum Backen von Pizza (die Vorheizung des Backofens sowie der Einsatz von dunklen Backblechen ist erforderlich) sowie zum Backen auf einer Ebene ausgezeichnet geeignet.



Unterhitze

Ist der Schalter in diese Position gedreht, erfolgt das Vorheizen nur bei eingeschalteter Unterhitze. Anzuwenden z.B. beim Nachbacken von unten.



Oberhitze

Ist der Schalter in diese Position gedreht, erfolgt das Vorheizen nur bei eingeschalteter Oberhitze. Anzuwenden z.B. beim Nachbacken von oben.



Grill

Das sog. „Oberflächengrillen“ wird für kleine Portionen von Fleisch wie z.B. Steaks, Schnitzel, Fische wie für Toasts, Würste, belegte Brote und Baguetten (die zu grillende Speise soll maximal 2-3 cm dick sein und beim Braten muss sie umgedreht werden).

BEDIENUNG

Kontrollleuchte

Das Einschalten des Backofens wird über zwei Kontrollleuchten signalisiert, gelb und rot. Die gelbe Kontrollleuchte signalisiert den Backofenbetrieb. Erlischt die rote Kontrollleuchte, so ist die eingestellte Backofentemperatur erreicht. Falls das Kochrezept empfiehlt, die Speise in den vorgewärmten Backofen zu stellen, sollte dies nicht vor dem ersten Erlöschen der roten Kontrollleuchte erfolgen. Während des Backens wird die rote Kontrollleuchte zeitweise sich ein- und ausschalten (Thermostatfunktion des Backofens). Die gelbe Kontrollleuchte kann auch in der Drehschalterstellung „Backofenbeleuchtung“ leuchten.

Grillen

Beim Grillen wird das Gericht mittels der Infrarotstrahlen vom erhitzten Grillheizelement zubereitet.

Um den Grill einzuschalten:

- Backofen-Schalter in die Position umdrehen, die mit Symbolen Grill, gekennzeichnet ist,
- Backofen während 5 Minuten (bei geschlossener Backofentür) durchwärmen,
- Backblech mit der zuzubereitenden Speise in richtiger Höhe im Backofen anordnen; beim Grillen am Rost ist ein leeres Backblech für das abtropfende Fett in direkt niedrigerer Höhe (unter dem Rost) anzuordnen,
- Gegrillt wird bei geschlossener Backofentür.

Bei den Backofenfunktion Grillhitze und Intensiv-Grillen die Temperatur 250°C einstellen, und bei Backofenfunktion Umluft-Grillen höchstens 190°C einstellen.

Zugängliche Teile können bei Benutzung als Grillgerät heiß werden. Kinder fern halten!

Es wird empfohlen:

- die Dicke der zu grillenden Fleischportion von 2 - 3 cm nicht zu überschreiten,
- Fleisch- und Fischspeisen vor dem Grillen mit ein wenig Öl oder Fett einzureiben,
- größere Speiseportionen erst kurz vor dem Grillen, dagegen kleinere direkt danach salzen,
- die gegrillte Speiseportion nach Ablauf der halben Grillzeit auf die Rückseite umwenden.

Gebäck



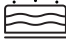















- Zum Backen verwenden Sie am besten die mitgelieferten Bleche.
- Es können auch handelsübliche Formen und Bleche verwendet werden, die im Backofen auf den Gitterrost zu stellen sind. Zum Backen eignen sich am besten schwarz lackierte Bleche, die sich durch gute Wärmeübertragung auszeichnen und die Backzeit verkürzen.
- Bei herkömmlicher Erhitzung (Ober- und Unterhitze) sollten keine hellen und blanken Backformen verwendet werden, da ansonsten der Teig möglicherweise von unten nicht ausreichend gar wird.
- Vor Entnahme des Gebäcks aus dem Backofen sollte mit einem Holzstäbchen überprüft werden, ob der Teig richtig durchbacken ist (ist das Holzstäbchen frei von Teigspuren, so ist das Gebäck gar).
- Es empfiehlt sich, den Ofen auszustellen und das Gebäck noch ca. 5 min im Ofen durchgaren zu lassen.
- Nähere Backhinweise finden Sie in der Tabelle, diese können jedoch abhängig von eigenen Erfahrungen und Gewohnheiten geändert werden.
- Falls die Angaben aus den Kochbüchern stark von den in dieser Bedienungsanleitung enthaltenen Werten abweichen, berücksichtigen Sie bitte die Bedienungsanleitung.

Braten von Fleisch

- Im Backofen sollte nur Fleisch mit einem Gewicht von über 1 kg zubereitet werden, kleinere Portionen empfiehlt es sich auf den Gasherdbrennern zu garen.
- Zum Braten empfiehlt sich die Verwendung von feuerfestem Geschirr, das auch hitzebeständige Griffe haben sollte.
- Beim Braten auf dem Gitter- oder Grillrost empfiehlt es sich ein Blech mit etwas Wasser in die untere Einschubleiste einzuschieben.
- Mindestens einmal, nach der Hälfte der Garzeit, sollte der Braten gewendet werden; den Braten während der Garzeit ab und zu mit der entstehenden Soße oder mit heißem, gesalzenem Wasser begießen, dabei kein kaltes Wasser verwenden.

BACKEN UND BRATEN - PRAKTISCHE HINWEISE

Backofen mit natürlicher Konvektion

| Art Gebäck | Backofenfunktionen  | Temperatur °C | Einschubhöhe (⁴ / ₁) | Garzeit [min]  |
|---|---|------------------|---|--|
|  |  | 160 - 200 | 2 - 3 | 30 - 50 |
|  |  | 220 - 240 | 3 | 10 - 15 |
|  |  | 210 - 220 | 2 | 45 - 60 |
|  |  | 230 - 250 | 4 | 14 - 18 |
|  |  | 225 - 250 | 2 | 120 - 150 |
|  |  | 160 - 230 | 2 | 90 - 120 |
|  |  | 160 - 180 | 2 | 45 - 60 |
|  |  | 190 - 210 | 2 | 40 - 50 |

* Kleingebäck

Achtung!

Die Angaben in den Tabellen sollten nur als Anhaltspunkte verstanden werden, die je nach eigenen Erfahrungen und Gewohnheiten geändert werden können.

ALLGEMEINE PFLEGEHINWEISE

Die Pflege und ständige Reinhaltung des Herdes sowie dessen richtige Wartung haben einen wesentlichen Einfluss auf die Verlängerung der einwandfreien Funktionstüchtigkeit des Gerätes.

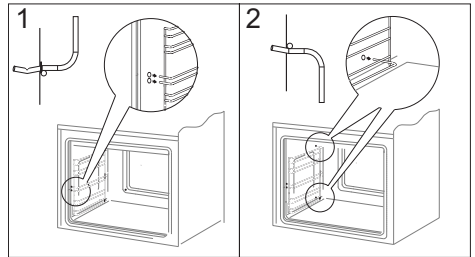


Vor der Reinigung Herd ausschalten. Dabei nicht vergessen sicherzustellen, dass sich alle Schalter in Position „ab“ befinden. Lassen Sie den Herd vollständig auskühlen, bevor Sie mit der Reinigung beginnen.

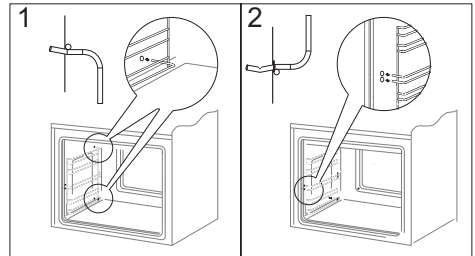
Backofen

- Den Backofen nach jedem Gebrauch reinigen. Bei der Reinigung die Backofen-Beleuchtung einschalten, um dadurch eine bessere Sicht im Arbeitsbereich zu bekommen.
- Den Backofen-Innenraum nur mit warmem Wasser und etwas Spülmittel reinigen.
- **Steam Clean-Dampfreinigung:**
 - In eine in die erste Einschubleiste von unten gestellte Schüssel 0,25 l Wasser (1 Glas) gießen,
 - Backofentür schließen,
 - Backofen-Temperaturregler auf „50°C“ und Backofen-Multifunktionsregler auf „Unterhitze“ drehen ,
 - Backofen-Innenraum ca. 30 Minuten vorheizen,
 - Backofentür öffnen, Innenraum mit Tuch oder Schwamm auswischen und dann mit warmem Wasser und Spülmittel reinigen.
- Nach der Reinigung Backofen-Innenraum trockenreiben.

- Die Backöfen, die mit dem Buchstaben **D** gekennzeichnet wurden, wurden mit leicht ausbaubaren Blechträgern ausgerüstet. Um diese zur Reinigung herausnehmen zu können, an der vorderen Halterung ziehen, den Blechträger kippen und aus der hinteren Halterung herausnehmen.



Herausnehmen der Blechträger



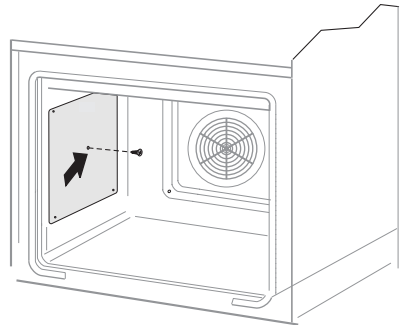
Einsetzen der Blechträger

ALLGEMEINE PFLEGEHINWEISE

- Die Kochherde, die bei der Typkennzeichnung den Buchstaben **K** enthalten, wurden mit einer Einlage, die mit einer speziellen, selbstreinigenden Emaille beschichtet ist, ausgestattet. Durch die Beschichtung mit dieser Emaille können Fett- oder Speisereste von sich beseitigt werden, vorausgesetzt dass sie nicht eingetrocknet oder eingebrannt sind (die Speise- und Fettreste sind möglichst schnell zu entfernen, wenn sie noch nicht eingetrocknet oder eingebrannt sind, so kann man eine lange Selbstreinigung des Backofens vermeiden). Um den Backofen von sich reinigen zu lassen, sollte dieser für eine Stunde bei einer Temperatur von 250°C eingeschaltet werden. Sind die Speisereste klein, kann dieser Prozess verkürzt werden.

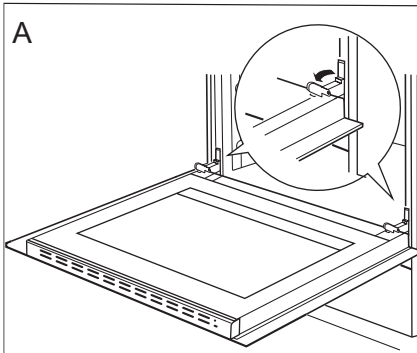
Wichtig!

Da der Prozess der Selbstreinigung mit Stromverbrauch verbunden ist, sollte der Grad der Verschmutzung vor jeder Reinigung überprüft werden. Sollte der Rückgang der selbstreinigenden Eigenschaften der Einlagen festgestellt werden, können sie durch neue ersetzt werden. Die Einlagen sind bei den Servicestellen oder im Handel erhältlich. Sollte eine traditionelle Reinigungsmethode gewählt werden, muss beachtet werden, dass die Emaille gegen Abrieb empfindlich ist und für die Reinigung weder ätzende Reinigungsmittel noch harte Tücher eingesetzt werden dürfen.



Backofentür aushängen

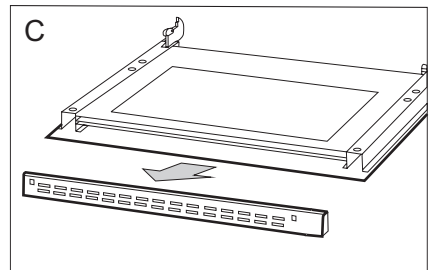
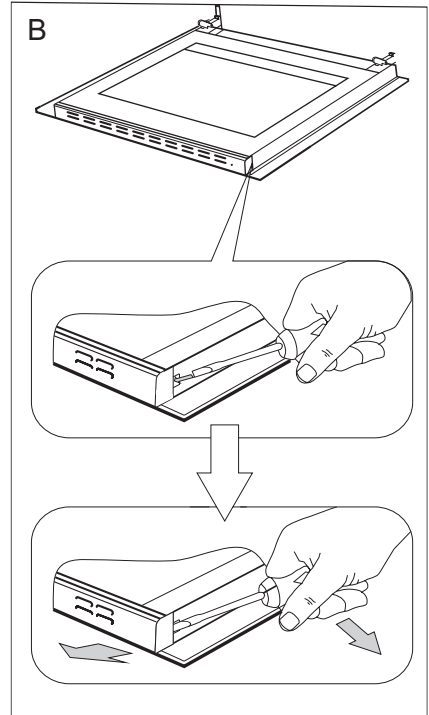
Zum Reinigen und für einen besseren Zugang zum Backofen-Innenraum lässt sich die Backofentür aushängen. Backofentür öffnen, die Klappbügel an den Scharnieren an beiden Seiten nach oben drücken (Abb. A). Tür leicht zudrücken, anheben und nach vorne herausziehen. Das Einsetzen der Backofentür erfolgt in umgekehrter Reihenfolge. Beim Einsetzen sicherstellen, dass die Aussparung des Scharniers richtig zu dem Haken des Scharnierhalters passt. Danach sind die beiden Klappbügel unbedingt wieder nach unten zu legen. Ist das nicht der Fall, können Scharniere beim Schließen der Backofentür beschädigt werden.



Klappbügel nach oben drücken

Herausnahme der inneren Scheibe

1. Mit Hilfe eines flachen Schraubendrehers die obere Türleiste herausheben, indem sie fein an den Seiten angehoben wird (Abb. B).
2. Die obere Türleiste herausnehmen. (Abb. B, C)

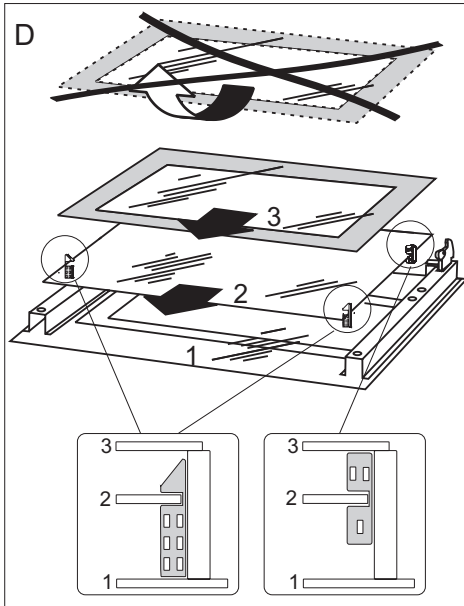


ALLGEMEINE PFLEGEHINWEISE

3. Innere Scheibe aus den Befestigungen (im unteren Bereich der Tür) nehmen. Mittlere Scheibe herausnehmen (Zeichnung D).
4. Die Scheibe mit warmem Wasser und einer kleinen Menge Reinigungsmittel abwaschen.

Zwecks erneuter Montage der Scheibe sind oben genannte Handlungen in umgekehrter Reihenfolge auszuführen. Der glatte Teil der Scheibe muss sich im oberen Teil befinden.

Hinweis! Die obere Leiste sollte nicht gleichzeitig an beiden Seiten der Tür eingedrückt werden. Zur korrekten Montage der oberen Türleiste sollte zuerst das linke Ende an die Tür gelegt und anschließend das rechte Ende eingedrückt werden, bis es „einrastet“. Anschließend die Leiste an der linken Seite eindrücken, bis sie „einrastet“.



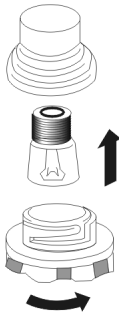
Herausnahme der inneren Scheibe

ALLGEMEINE PFLEGEHINWEISE

Auswechseln der Backofen-Beleuchtung

Um Stromstöße zu vermeiden, vor dem Wechsel den Herd ausschalten.

- Alle Drehschalter in der Schalterblende auf „●“ / „0“ drehen und die Stromzufuhr abschalten,
- Die Abdeckung herausdrehen und reinigen, dann genau trocken wischen.
- Die Glühlampe aus der Fassung drehen, gegebenenfalls durch eine neue ersetzen – Backofen-Glühlampe hitzefest (300°C) mit folgenden Parametern:
 - Spannung 230 V
 - Leistung 25 W
 - Fassung E14.



Backofen-Glühlampe

- Die Glühlampe genau in die Keramikfassung drehen.
- Abdeckung einschrauben.

Technische Kontrollüberprüfungen

Außer der Sauberhaltung des Herdes ist auf folgendes zu achten:

- Funktionsprüfungen für Steuerelemente und Baugruppen des Geräts durchführen. Nach Ablauf der Garantiezeit mindestens alle zwei Jahre eine technische Kontrollüberprüfung des Geräts in einer Kundendienst-Servicewerkstatt durchführen lassen.
- Festgestellte Betriebsstörungen beheben.
- Eine regelmäßige Wartung der Baugruppen gemäß den Wartungsintervallen durchführen.

Achtung!

Sämtliche Reparaturen und Regulierungen sind durch eine zuständige Kundendienst-Servicewerkstatt oder einen autorisierten Installateur vorzunehmen.

WENN'S MAL EIN PROBLEM GIBT

In jedem Notfall:

- Baugruppen des Gerätes ausschalten
- Stromzufuhr des Geräts abschalten
- Reparatur anmelden
- Einige kleine Störungen können vom Benutzer gemäß den in der nachfolgenden Tabelle angegebenen Anweisungen selbst behoben werden: Bevor Sie sich an den Kundendienst oder an die Kundendienst-Servicewerkstatt wenden, lesen Sie bitte die in der Tabelle dargestellten Probleme durch.

| PROBLEM | URSACHE | MASSNAHMEN |
|---|-------------------------------------|---|
| 1. Das Gerät funktioniert nicht. | Stromausfall | Sicherungen im Haus prüfen, durchgebrannte Sicherungen ersetzen |
| 2. Backofen-Beleuchtung ist ausgefallen | Glühlampe gelockert oder beschädigt | Glühlampe zudrehen oder durchgebrannte Backofen-Beleuchtung auswechseln (siehe Kapitel <i>Allgemeine Pflegehinweise</i>) |

TECHNISCHE DATEN

| | |
|----------------------------|-----------------------|
| Nennspannung | 230V ~ 50 Hz |
| Nennleistung | max. 2,0 kW |
| Ausmaße des Geräts (HxBxT) | 59,5 x 59,5 x 57,5 cm |

Das Gerät entspricht den EU-Bestimmungen EU-Norm EN 60335-1, EN 60335-2-6

Übereinstimmungserklärung des Herstellers

Hiermit erklärt der Hersteller, dass das Gerät grundsätzlich den folgenden EU Richtlinien entspricht:

- Niederspannungsrichtlinie **2014/35/EC**,
- Elektromagnetische Verträglichkeit **2014/30/EC**,
- ErP Richtlinie **2009/125/EC**,

Dem Gerät wurde deshalb das **CE** Zeichen zugewiesen und es erhielt **die Konformitätserklärung** vorgesehen für die Marktaufsichtsbehörde.

PRODUKTDATENBLATT

Die Angaben im Produktdatenblatt erfolgten nach der Delegierten Verordnung (EU) Nr. 65/2014 der Kommission zur Ergänzung der Richtlinie 2010/30/EU des Europäischen Parlaments und des Rates im Hinblick auf die Energieverbrauchskennzeichnung von Haushaltsbacköfen und -dunstabzugshauben

| | |
|---|---------------|
| Name des Lieferanten | SIDEME SA |
| Modellkennung | CO 70 C X SIP |
| Energieeffizienzindex (EEI cavity) | 104,8 |
| Energieeffizienzklasse | A |
| Energieverbrauch pro Zyklus (EC electric cavity) konventionell [kWh] Umluft [kWh] | 0,88 - |
| Zahl der Garräume | 1 |
| Wärmequelle (Strom oder Gas) | Elektrisch |
| Volumen des Garraums [l] | 70 |

Zur Ermittlung der Konformität mit den Anforderungen an die umweltgerechte Gestaltung wurden Messmethoden und Berechnungen im Sinne folgender Normen angewandt:
EN 60350-1

ANGABEN ZUM PRODUKT

Die Angaben zum Produkt erfolgten nach der Verordnung (EU) Nr. 66/2014 der Kommission zur Ergänzung der Richtlinie 2009/125/EG des Europäischen Parlaments und des Rates im Hinblick auf die Festlegung von Anforderungen an die umweltgerechte Gestaltung von Haushaltsbacköfen, -kochmulden und -dunstabzugshauben

Haushaltsbacköfen

| | |
|---|---------------|
| Modellkennung | CO 70 C X SIP |
| Art des Backofens (Strom oder Gas) | Elektrisch |
| Masse des Gerätes [kg] | 32,4 |
| Zahl der Garräume | 1 |
| Wärmequelle je Garraum (Strom oder Gas) | Elektrisch |
| Volumen je Garraum V [l] | 70 |
| Energieverbrauch (Strom) bei der Erhitzung einer Standardbeladung im Garraum eines Elektrobackofens während eines Zyklus im konventionellen Modus je Garraum (elektrische Endenergie) EC electric cavity [kWh/cykl] | 0,88 |
| Energieverbrauch bei der Erhitzung einer Standardbeladung im Garraum eines Elektrobackofens während eines Zyklus im Umluftmodus je Garraum (elektrische Endenergie) EC electric cavity [kWh/cykl] | - |
| Energieeffizienzindex je Garraum EEI cavity | 104,8 |

Importé par / Importiert durch
SIDEME
BP 200
F-92306 Levallois-Peret Cedex
France

Distribué par / Vertrieb durch
ELECTRO DEPOT
1 route de Vendeville
59155 FACHES-THUMESNIL
www.electrodepot.fr



IO-CBI-0449 / 8069715
(04.2017 / v1)