

FR

CONDITION DE GARANTIE

Ce produit est garanti pour une période de 2 ans à partir de la date d'achat*, contre toute défaillance résultant d'un vice de fabrication ou de matériau. Cette garantie ne couvre pas les vices ou les dommages résultant d'une mauvaise installation, d'une utilisation incorrecte ou de l'usure anormale du produit.

*sur présentation du ticket de caisse.

NL

GARANTIEVOORWAARDEN

Dit product wordt gegarandeerd voor een periode van 2 jaar vanaf de aankoopdatum*, voor elke storing die het gevolg is van een fabricagefout of het materiaal. Gebreken of schade door slechte installatie, onjuist gebruik of abnormale slijtage van het product worden niet gedekt door deze garantie.

*op vertoon van kassabon.

ES

CONDICIONES DE GARANTÍA

El certificado de garantía de este producto tiene una duración de 2 años a partir de la fecha de compra* que se limita a los defectos de fabricación y averías del material. Se excluyen de la garantía deficiencias o daños originados por una mala instalación, errores en la manipulación o por un uso inadecuado.

*previa presentación del comprobante de compra.

**Presse-agrumes
Citruspers
Exprimidor eléctrico**

961806 – CL-CJ02X

06/2019

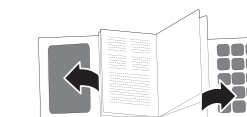
GUIDE D'UTILISATION	02
HANDLEIDING	12
INSTRUCCIONES DE USO	22

ELECTRO DEPOT
1 route de Vendeville
59155 FACHES-THUMESNIL - FRANCE



Made in PRC

cosyLife

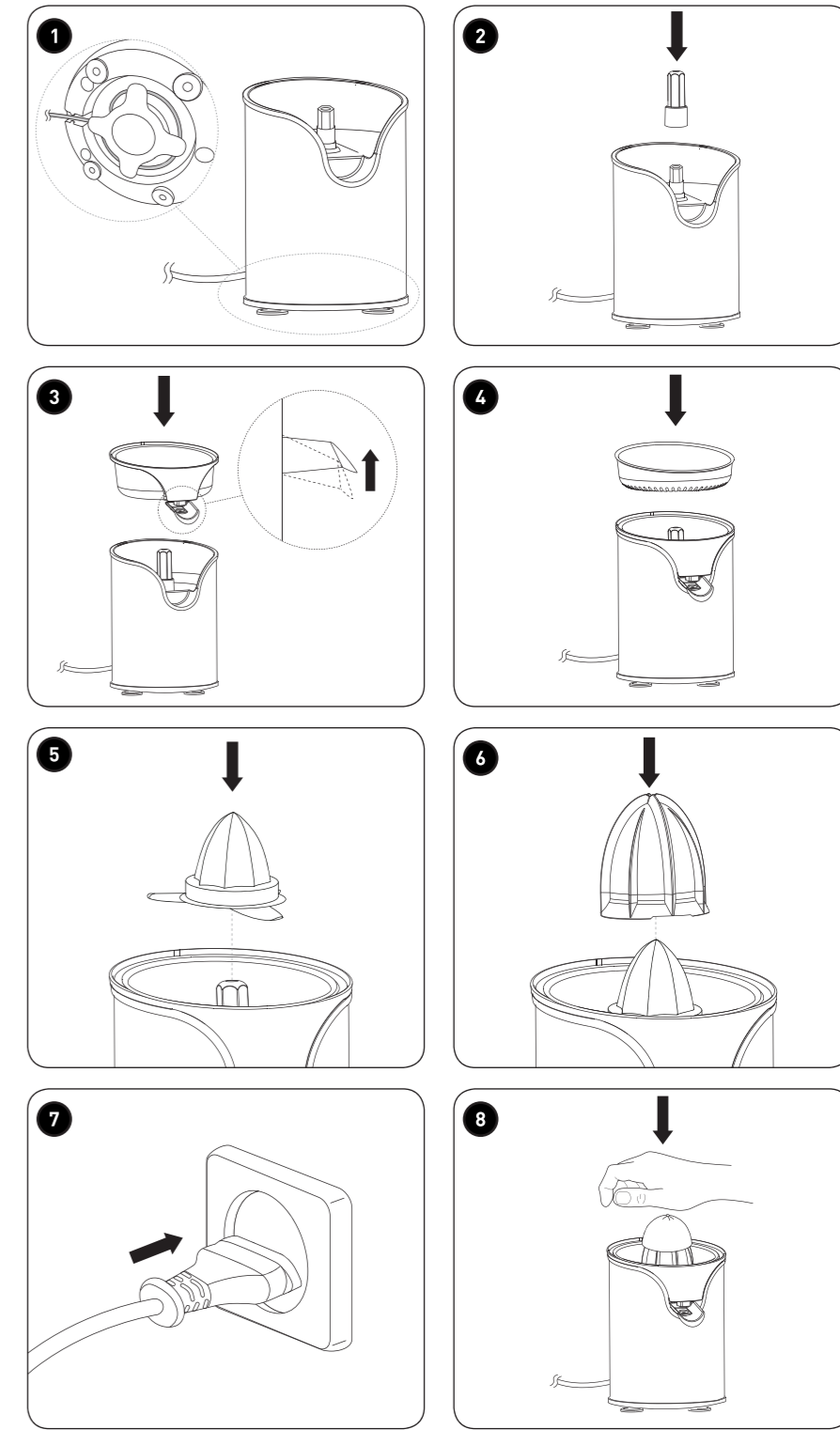
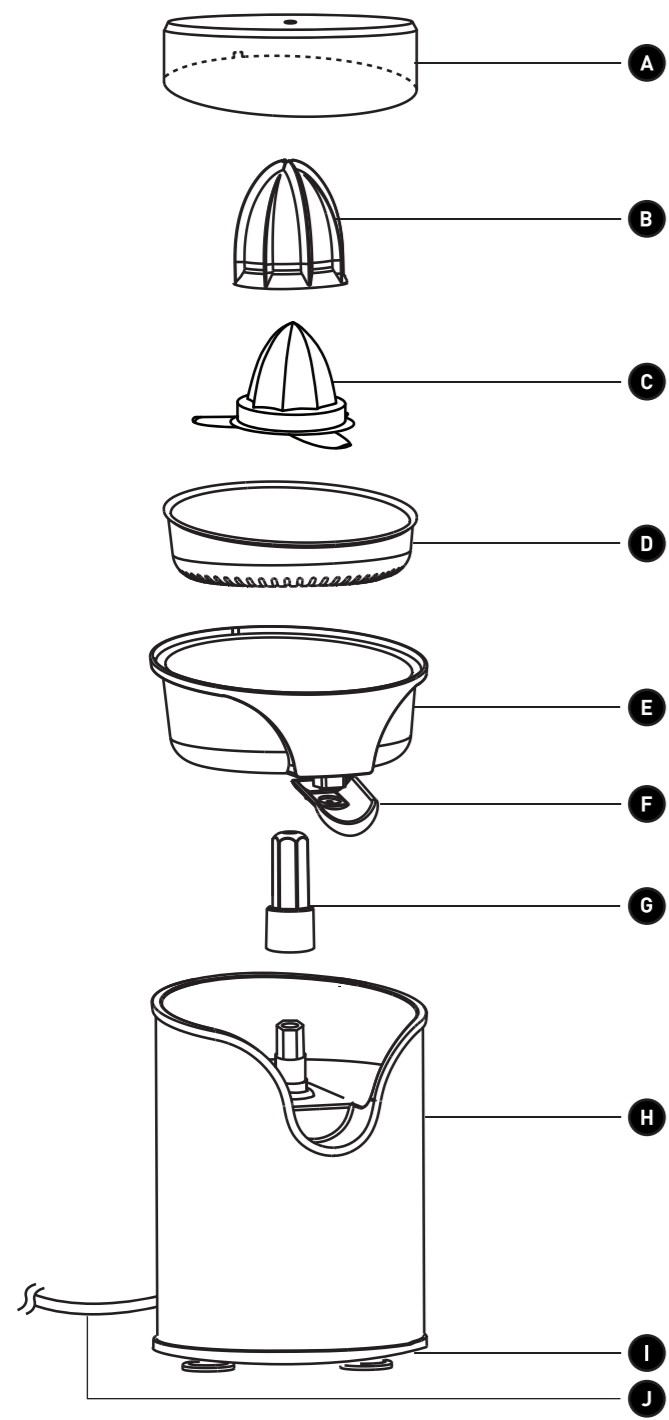


138 x 210 mm

140 x 210 mm

140 x 210 mm

138 x 210 mm



Merci !

Merci d'avoir choisi ce produit COSYLIFE.
Choisis, testés et recommandés par ELECTRO DEPOT,
les produits de la marque COSYLIFE vous assurent une
utilisation simple, une performance fiable et une qualité
irréprochable.

Grâce à cet appareil, vous savez que chaque utilisation
vous apportera satisfaction.

Bienvenue chez ELECTRO DEPOT.

Visitez notre site Internet : www.electrodepot.fr
www.electrodepot.be

VOTRE AVIS COMPTE !



PARTAGEZ
VOTRE EXPERIENCE
SUR LES PRODUITS

Parce que votre satisfaction est notre priorité, nous vous proposons de
donner votre avis sur ce produit. Il sera transmis et analysé par nos
équipes afin d'améliorer continuellement le produit.

**Donnez votre avis sur : <http://www.electrodepot.fr/avis-client>
<http://www.electrodepot.be/avis-client>**



ELECTRO DEPOT

A

Avant d'utiliser l'appareil

4 Consignes de sécurité

B

Aperçu de l'appareil

6 Composants
7 Aperçu de l'appareil
7 Utilisation prévue
7 Caractéristiques

C

Utilisation de l'appareil

7 Avant la première utilisation
7 Utilisation

D

Nettoyage et entretien

8 Nettoyage et entretien
9 Rangement

E

Informations pratiques

9 Emballage et environnement
10 Mise au rebut de votre ancien appareil

Les notices sont aussi disponibles sur le site <http://www.electrodepot.fr/sav/notices/>
<http://www.electrodepot.be/fr/sav/notices>

Consignes de sécurité

VEUILLEZ LIRE ATTENTIVEMENT LES INSTRUCTIONS AVANT D'UTILISER L'APPAREIL ET CONSERVEZ-LES POUR POUVOIR VOUS Y RÉFÉRER ULTÉRIEUREMENT.

- Cet appareil est exclusivement destiné à un usage domestique. Tout autre usage (professionnel, commercial, etc.) est exclu. Ne pas utiliser le produit à l'extérieur.
- Cet appareil est destiné à une utilisation domestique et analogue telles que :
 - les coins cuisine du personnel de magasins, de bureaux et d'autres environnements de travail ;
 - les fermes ;
 - les clients dans des hôtels, des motels et d'autres environnements de type résidentiel ;
 - les environnements de type chambres d'hôtes.
- Avant de brancher votre appareil, assurez-vous que la tension électrique

de votre domicile correspond à celle indiquée sur la plaque signalétique de l'appareil.

- Cet appareil peut être utilisé par des enfants âgés d'au moins 8 ans, à condition qu'ils bénéficient d'une surveillance ou qu'ils aient reçu des instructions quant à l'utilisation de l'appareil en toute sécurité et qu'ils comprennent bien les dangers encourus. Le nettoyage et l'entretien par l'utilisateur ne doivent pas être effectués par des enfants, à moins qu'ils ne soient âgés de plus de 8 ans et qu'ils soient sous la surveillance d'un adulte. Les enfants ne doivent pas utiliser l'appareil comme un jouet. Maintenez l'appareil et son cordon hors de la portée des enfants âgés de moins de 8 ans.
- Cet appareil peut être utilisé par des personnes dont les capacités physiques, sensorielles ou mentales sont réduites ou dont l'expérience ou

les connaissances ne sont pas suffisantes, à condition qu'elles bénéficient d'une surveillance ou qu'elles aient reçu des instructions quant à l'utilisation de l'appareil en toute sécurité et en comprenant bien les dangers potentiels.

- Ne laissez pas l'appareil sans surveillance lorsqu'il est branché.
- Débranchez la fiche secteur de l'appareil de la prise secteur lorsque vous ne l'utilisez pas et lorsque vous le nettoyez.
- N'utilisez pas l'appareil :
 - si la prise ou le cordon d'alimentation est endommagé(e),
 - en cas de mauvais fonctionnement,
 - si l'appareil a été endommagé de quelque façon que ce soit,
 - s'il est tombé dans l'eau,
 - si vous l'avez laissé tomber.

Confiez-le à un centre de service après-vente où il sera inspecté et réparé. Aucune réparation ne peut être effectuée par l'utilisa-

teur.

- Si le cordon d'alimentation est endommagé, il doit être remplacé par votre revendeur, par son service après-vente ou par une personne de qualification similaire, afin d'éviter tout danger.
- N'immergez pas l'appareil (par exemple pour le nettoyer), le cordon d'alimentation ou la fiche dans l'eau ou dans tout autre liquide.
- Ne manipulez pas l'appareil ou la prise avec les mains mouillées.
- Ne laissez pas pendre le cordon d'alimentation sur le rebord d'une table ou d'un plan de travail, et maintenez l'appareil à l'écart des sources de chaleur (radiateurs, plaques de cuisson, etc.) afin d'éviter toute déformation des éléments en plastique.
- Lorsque vous débranchez le cordon, tirez-le toujours au niveau de la fiche. Ne tirez pas sur le cordon lui-même.
- Avertissement contre un éventuel risque de bles-

sures dans le cas d'une utilisation incorrecte de l'appareil.

- Positionnez l'appareil sur une surface plane et stable.
- Le bloc moteur ne doit pas être plongé dans l'eau.
- **ATTENTION** : éteignez l'appareil et débranchez la fiche secteur avant de retirer les accessoires.
- Ne tournez jamais manuellement l'arbre d'entraînement. La tension produite est susceptible de provoquer une décharge électrique dangereuse au contact de la fiche secteur.
- Débranchez toujours l'appareil de l'alimentation si

vous le laissez sans surveillance et avant le montage, le démontage ou le nettoyage.

- Mettez l'appareil hors tension et débranchez-le de l'alimentation avant de changer les accessoires ou de vous approcher des parties mobiles lors du fonctionnement.
- Pour de plus amples informations sur la façon de nettoyer les surfaces entrant en contact avec les denrées alimentaires, merci de vous référer au paragraphe « Nettoyage et entretien » situé plus loin.

Composants

A Couvercle

B Grand cône de pressage

C Petit cône de pressage

D Filtre à jus

E Réservoir à jus

F Bec verseur

G Tige amovible

H Bloc moteur avec arbre d'entraînement

I Compartiment de rangement du cordon (non illustré – sous le socle)

J Cordon d'alimentation avec fiche secteur

Aperçu de l'appareil

- Déballez l'appareil. Retirez toutes les étiquettes du produit. Veuillez vérifier qu'il est complet et en bon état. Si l'appareil est endommagé ou présente un dysfonctionnement, ne l'utilisez pas et rapportez-le à votre revendeur ou au service après-vente.
- Maintenez tous les emballages hors de la portée des enfants. Il existe un risque d'accident si les enfants jouent avec les matériaux d'emballage.

Utilisation prévue

- Cet appareil a été mis au point exclusivement pour presser des agrumes comme des oranges, des citrons, des pamplemousses, etc. Ne l'utilisez à aucune autre fin.
- Toute autre utilisation est susceptible d'endommager l'appareil ou de provoquer des blessures.

Caractéristiques

Modèle :	961806 – CL-CJ02X
Tension d'alimentation :	220-240 V~, 50/60 Hz
Puissance électrique :	100 W
Classe de protection :	Classe II

Avant la première utilisation

- En raison du processus de fabrication, l'appareil est susceptible d'émettre une légère odeur de brûlé lors de sa première mise sous tension. Il s'agit d'un phénomène normal n'indiquant pas un défaut de fabrication ou un danger.
- Nettoyez l'appareil (→ Nettoyage et entretien).

Utilisation

- 1 Placez le bloc moteur sur une surface plane. Faites passer le cordon d'alimentation par le passage qui lui est réservé sur le bord du socle.
- 2 Placez la tige amovible sur l'arbre d'entraînement.
- 3 Placez le réservoir à jus sur la tige amovible. Relevez le bec verseur.
- 4 Placez le filtre à jus sur le réservoir à jus.
- 5 Placez le petit cône de pressage sur la tige amovible. Vous pouvez également / placer le grand cône de pressage sur le petit cône de pressage (→ Sélection de la taille du cône de pressage).
- 6
- 7 Branchez la fiche sur une prise secteur appropriée.



Préparation des fruits

- Les agrumes doivent être nettoyés soigneusement avant l'extraction du jus.
- Coupez les fruits en deux.

- 8** À l'aide d'une main, pressez doucement le demi-fruit sur le cône de pressage. Stabilisez l'appareil en posant l'autre main sur le bloc moteur. Lorsqu'une pression est exercée sur le cône de pressage, l'appareil se met en marche automatiquement. Le cône de pressage commence à tourner et le jus est extrait. N'appuyez pas trop fort sur le cône de pressage !

**ATTENTION**

Afin d'éviter à l'appareil une surchauffe et des dommages, ne l'utilisez pas pendant plus de 15 secondes. Entre chaque phase d'extraction, patientez pendant au moins 15 secondes. Après 10 cycles consécutifs, l'appareil doit rester à l'arrêt pendant 15 minutes.

- 9** Placez un récipient sous le bec verseur. Dépliez le bec verseur. Versez le jus extrait dans un récipient.
- 10** **Lors des pauses :** placez le couvercle sur l'appareil.

- **Après utilisation :** débranchez la fiche secteur de la prise secteur.

Sélection de la taille du cône de pressage

Selon la dimension du fruit, vous pouvez utiliser soit le petit cône de pressage, soit la pièce la plus grande.

Cône de pressage Convient aux

Grand cône de pressage	Pamplemousses, oranges, pomélos
Petit cône de pressage	Clémentines, citrons, citrons verts, mandarines

Nettoyage et entretien**AVERTISSEMENT**

- Avant de procéder au nettoyage ou à l'entretien de l'appareil, veillez à mettre celui-ci hors tension et à le débrancher de la prise secteur. Laissez-le ensuite refroidir complètement.
 - Ne plongez jamais l'appareil dans l'eau ou dans tout autre liquide.
- Nettoyez l'appareil à l'aide d'un chiffon doux légèrement humide. Pendant le nettoyage, assurez-vous qu'aucune humidité ne pénètre dans le bloc moteur.

- Nettoyez les parties amovibles avec de l'eau et un peu de produit de nettoyage doux.
- N'utilisez jamais de détergents corrosifs, de brosses métalliques, de tampons à récurer abrasifs ou d'outils métalliques/tranchants pour nettoyer votre appareil.
- Séchez entièrement l'appareil après nettoyage.
- Entrez l'appareil dans un endroit sec et frais, hors de la portée des enfants et des animaux domestiques.
- Enroulez le cordon d'alimentation autour du compartiment de rangement du cordon situé sous le socle.
- Veuillez conserver l'emballage afin d'y ranger votre appareil lorsque vous ne l'utilisez pas pendant une période prolongée.

Emballage et environnement

Mise au rebut des matériaux d'emballage

Les matériaux d'emballage protègent votre appareil contre les dommages susceptibles de survenir pendant le transport. Ces matériaux sont respectueux de l'environnement puisqu'ils sont recyclables. Le recyclage des matériaux permet à la fois d'économiser les matières premières et de réduire la production de déchets.

Rangement

- Débranchez toujours l'appareil de la prise secteur avant de le ranger.
- Rangez l'appareil dans un endroit frais, sec et propre, hors de la portée des enfants et des animaux domestiques.

Mise au rebut de votre ancien appareil

COLLECTE SÉLECTIVE DES DÉCHETS ÉLECTRIQUES ET ÉLECTRONIQUES




Cet appareil porte le symbole DEEE (Déchet d'Équipement Électrique et Électronique) signifiant qu'en fin de vie, il ne doit pas être jeté aux déchets ménagers, mais déposé au centre de tri de la localité. La valorisation des déchets permet de contribuer à préserver notre environnement.

PROTECTION DE L'ENVIRONNEMENT – DIRECTIVE 2012/19/UE

Afin de préserver notre environnement et notre santé, l'élimination en fin de vie des appareils électriques et électroniques doit se faire selon des règles bien précises et nécessite l'implication de chacun, qu'il soit fournisseur ou utilisateur.



C'est pour cette raison que votre appareil, comme le signale le symbole  apposé sur sa plaque signalétique ou sur son emballage, ne doit en aucun cas être jeté dans une poubelle publique ou privée destinée aux ordures ménagères. L'utilisateur a le droit de déposer l'appareil dans un lieu public de collecte procédant à un tri sélectif des déchets pour être recyclé ou réutilisé pour d'autres applications, conformément à la directive

Pour la sécurité des enfants, rangez vos vieux appareils en lieu sûr jusqu'à ce qu'ils soient mis au rebut, hors de votre domicile.



Nos emballages peuvent faire l'objet d'une consigne de tri.
Pour en savoir plus : www.consignesdetri.fr



Bedankt!

Proficiat met uw keuze voor een product van COSYLIFE. De selectie en de testen van de toestellen van COSYLIFE gebeuren volledig onder controle en supervisie van ELECTRO DEPOT. We staan garant voor de kwaliteit van de toestellen van COSYLIFE, die uitmunten in hun eenvoudig gebruik, hun betrouwbare werking en hun onberispelijke kwaliteit. ELECTRO DEPOT beveelt de COSYLIFE toestellen aan en is ervan dat u uiterst tevreden zal zijn bij elk gebruik van het toestel.

Welkom bij ELECTRO DEPOT.

Bezoek onze website www.electrodepot.be



De gebruiksaanwijzingen kunnen tevens worden geraadpleegd op de website:
<http://www.electrodepot.be>

A Alvorens het apparaat

14 Veiligheidsinstructies

B Overzicht van het apparaat

16 Onderdelen
17 Overzicht van het apparaat
17 Doelmatig gebruik
17 Specificaties

C Het apparaat gebruiken

17 Voor ingebruikname
17 Bediening

D Reiniging en onderhoud

18 Reiniging en onderhoud
19 Opslag

E Praktische informatie

19 Verpakking en milieu
20 Afdanken van uw oude toestel

Veiligheidsinstructies

LEES DE GEBRUIKSAANWIJZING AANDACHTIG DOOR VOORDAT U HET APPARAAT IN GEBRUIK NEEMT EN BEWAAR DEZE VOOR LATERE RAADPLEGING.

- Dit apparaat is alleen bestemd voor huishoudelijk gebruik. Elk ander gebruik (professioneel, commercieel, etc.) is niet toegestaan. Gebruik het product nooit buitenshuis.
- Dit apparaat is alleen ontworpen voor huishoudelijk gebruik en gelijksoortige toepassingen, zoals:
 - kantines in winkels, kantoren en andere werkkruimten;
 - boerderijen;
 - gebruik door gasten in hotels, motels en andere woonomgevingen;
 - bed & breakfasts.
- Voordat u de stekker in het stopcontact steekt, controleer of de netspanning in uw woning overeenstemt

met de spanning vermeld op het typeplaatje van het apparaat.

- Dit apparaat kan worden gebruikt door kinderen vanaf 8 jaar oud als ze onder toezicht staan of instructies hebben gekregen over het veilig gebruik van het apparaat en de gevaren die het gebruik van het apparaat met zich meebrengt begrijpen.

Kinderen jonger dan 8 jaar en zonder toezicht mogen het apparaat niet schoonmaken of onderhouden.

Kinderen mogen het apparaat niet als speelgoed gebruiken.

Houd het apparaat en het snoer uit de buurt van kinderen jonger dan 8 jaar.

- Dit apparaat kan worden gebruikt door personen met beperkte fysieke, visuele of mentale mogelijkheden, of die een gebrek hebben aan ervaring en kennis, als ze onder toezicht staan of instructies hebben gekregen over het veilig gebruik van het ap-

paraat en de gevaren die het gebruik van het apparaat met zich meebrengt begrijpen.

- Laat het apparaat nooit zonder toezicht achter wanneer de stekker in het stopcontact zit.
- Haal de stekker altijd uit het stopcontact wanneer het apparaat niet wordt gebruikt en voor reiniging.
- Gebruik het apparaat niet:
 - als de stekker of het snoer beschadigd is,
 - in geval van een storing,
 - als het apparaat beschadigd is,
 - als het apparaat in het water is gevallen,
 - als u het apparaat per ongeluk hebt laten vallen.

Breng het apparaat naar een servicecentrum voor controle en reparatie. De gebruiker mag het apparaat niet zelf repareren.

- Als het snoer beschadigd is, dient het vervangen te worden door uw handelaar, een servicecentrum of een gelijksoortig vakbekwaam

persoon om elk gevaar te vermijden.

- Dompel het apparaat (bijv. om te reinigen), het snoer of de stekker niet in water of in een andere vloeistof.
- Raak het apparaat of de stekker niet aan met natte handen.
- Laat het snoer niet over de rand van een tafel of werkblad hangen, en houd het apparaat uit de buurt van een warmtebron (radiatoren, kookplaten, etc.) om vervorming van de kunststof onderdelen te vermijden.
- Gebruik altijd de stekker om het snoer van het stopcontact te ontkoppelen. Trek nooit aan het snoer zelf.
- **Opgelet!** Er is risico op letsel in geval het apparaat op een verkeerde manier wordt gebruikt.
- Plaats het apparaat op een horizontale en stabiele ondergrond.
- De basis mag niet in water ondergedompeld worden.
- **OPGELET:** Schakel het apparaat uit en haal de

stekker uit het stopcontact voordat u de accessoires verwijdert.

- Draai de aandrijfas nooit met de hand. De gereerde spanning kan een gevaarlijke elektrische ontlading ter hoogte van de stopcontact veroorzaken.
- Haal altijd de stekker uit het stopcontact als u het apparaat zonder toezicht achterlaat en voordat u het apparaat in elkaar zet, uit

elkaar haalt of reinigt.

- Schakel het apparaat uit en haal de stekker uit het stopcontact voordat u accessoires vervangt of in de buurt van de bewegende onderdelen komt.
- Voor meer informatie over het reinigen van de oppervlakken die met etenswaren in aanraking komen, raadpleeg onderstaande sectie "Reiniging en onderhoud".

Onderdelen

A Deksel

B Grote perskegel

C Kleine perskegel

D Sapzeef

E Sapreservoir

F Schenktuit

G Afneembare stang

H Motorblok met aandrijfas

I Snoeropbergvak (niet afgebeeld – aan de onderkant van het voetstuk)

J Snoer met stekker

Overzicht van het apparaat

- Haal het apparaat uit de verpakking. Verwijder alle etiketten van het product. Controleer of alle onderdelen aanwezig en in een goede staat zijn. Als het apparaat beschadigd of defect is, gebruik het niet en breng het terug naar uw handelaar of klantenservice.
- Bewaar alle verpakkingsmateriaal buiten het bereik van kinderen. Er is risico op een ongeval als kinderen met de verpakking spelen.

Doelmatig gebruik

- Dit apparaat is uitsluitend bestemd voor het persen van citrusvruchten, zoals sinaasappelen, citroenen, pomelo's, etc. Gebruik het niet voor andere doeleinden.
- Elk ander gebruik kan schade aan het apparaat of letsel aan personen teweegbrengen.

Specificaties

Model:	961806 – CL-CJ02X
Voedingsspanning:	220-240 V~, 50/60 Hz
Elektrisch vermogen:	100 W
Beschermingsklasse:	Klasse II

Voor ingebruikname

- Het apparaat kan, omwille van het fabricageproces, een lichte brandgeur afgeven wanneer het voor de eerste keer wordt ingeschakeld. Dit is normaal en wijst niet op een defect of gevaar.
- Reinig het apparaat (→ Reiniging en onderhoud).

Bediening

- 1 Plaats het motorblok op een vlak oppervlak. Stop het snoer door de gleuf aan de onderkant van het voetstuk.
- 2 Plaats de afneembare stang op de aandrijfas.
- 3 Plaats het sapreservoir op de afneembare stang. Breng de schenktuit omhoog.
- 4 Installeer de sapzeef op het sapreservoir.
- 5 Plaats de kleine perskegel op de afneembare stang. U kunt tevens de grote perskegel op de kleine perskegel aanbrengen (→ De gepaste grootte van de perskegel kiezen).
- 6
- 7 Steek de stekker in een geschikt stopcontact.



Klaarmaken van de vrucht.

- Het citrusfruit moet voor het uitpersen van het sap goed schoon worden gemaakt.
- Snij het fruit in tweeën.

- 8** Duw het halve stuk fruit zachtjes op de perskegel met uw hand. Stabiliseer het apparaat door het motorblok met de andere hand vast te houden. Het apparaat wordt automatisch ingeschakeld zodra er druk op de perskegel wordt uitgeoefend. De perskegel start met draaien en er wordt sap geperst. Oefen niet te veel druk uit op de perskegel!



OPGELET

Om beschadiging of oververhitting van het apparaat te vermijden, gebruik het niet langer dan 15 seconden. Tussen elke persbeurt, wacht minstens 15 seconden. Na 10 opeenvolgende gebruikscycli, schakel het apparaat gedurende minstens 15 minuten uit.

- 9** Plaats een houder onder de schenktuit. Vouw de schenktuit open. Giet het uitgeperste sap in een drinkbeker.
- 10** **Tijdens een onderbreking:** Breng het deksel aan op het apparaat.
- **Na gebruik:** Haal de stekker uit het stopcontact.

De gepaste grootte van de perskegel kiezen

Afhankelijk van de afmetingen van het fruit, kunt u de kleine of grote perskegel gebruiken.

Perskegel

Geschikt voor

Grote perskegel

Pompelmoezen, sinaasappels, grapefruit

Kleine perskegel

Clementines, citroenen, limoenen, mandarijnen

Reiniging en onderhoud



WAARSCHUWING

- Voordat u het apparaat reinigt of onderhoudt, controleer of het apparaat is uitgeschakeld en de stekker uit het stopcontact is gehaald. Laat het apparaat vervolgens volledig afkoelen.
- Dompel het apparaat nooit in water of een andere vloeistof.
- Maak het apparaat schoon met een zachte en licht bevochtigde doek. Zorg er voor dat er tijdens het reinigen geen vocht in het motorblok binnendringt.

- Maak de afneembare onderdelen schoon met water en een zacht schoonmaakmiddel.
- Maak uw apparaat niet schoon met een agressief schoonmaakmiddel, metalen borstel, schuursponsje of een metalen/scherp voorwerp.
- Veeg het apparaat na elke reiniging volledig droog.
- Berg het apparaat op in een koele en droge ruimte, buiten het bereik van kinderen en huisdieren.
- Rol het snoer op in het snoeropbergvak aan de onderkant van het voetstuk.
- Bewaar de verpakking om uw apparaat in op te bergen als u het langere tijd niet denkt te gebruiken.

Verpakking en milieu

Afdanken van de verpakkingsmaterialen

De verpakkingsmaterialen beschermen uw toestel tegen mogelijke beschadiging tijdens het transport. Deze materialen zijn milieuvriendelijk want ze kunnen gerecycleerd worden. Door materialen te recyclen kan op grondstoffen bespaard worden en wordt er minder afval geproduceerd.

Opslag

- Haal altijd de stekker uit het stopcontact voordat u het apparaat opbergt.
- Bewaar het apparaat in een koele, droge en schone ruimte, uit de buurt van kinderen en huisdieren.

Afdanken van uw oude toestel

SELECTIEVE INZAMELING VAN ELEKTRISCH EN ELEKTRONISCH AFVAL



Dit toestel is voorzien van het AEEA-symbool, wat betekent dat het niet bij het huishoudelijke afval gegooid mag worden op het einde van zijn levensduur, maar dat het naar een recyclagecentrum voor elektrische en elektronische huishoudtoestellen gebracht dient te worden. Wanneer u versleten huishoudtoestellen recycleert, levert u een aanzienlijke bijdrage tot de bescherming van ons milieu.

BESCHERMING VAN HET MILIEU - RICHTLIJN 2012/19/EU

Wanneer u versleten elektrische en elektronische apparaten recycleert, levert u een aanzienlijke bijdrage tot de bescherming van ons milieu en onze gezondheid. Dit dient echter wel te gebeuren volgens bepaalde regels en vraagt de betrokkenheid van zowel leverancier als consument.



Daarom mag uw toestel, zoals aangegeven wordt door het symbool  op het kenplaatje of de verpakking, in geen geval in een openbare of private vuilnisbak voor huishoudelijk afval gegooid worden. De gebruiker heeft het recht om het toestel naar een openbaar inzamelpunt voor selectieve afvalverwerking te brengen, zodat het toestel gerecycleerd of opnieuw gebruikt kan worden voor andere toepassingen, conform de richtlijn.

Bewaar uw oude toestellen steeds op een veilige plaats buiten uw huis waar kinderen er niet bijkunnen.



¡Muchas gracias!

Muchas gracias por haber elegido nuestro producto COSYLIFE. Seleccionado, testado y recomendado por ELECTRO DEPOT. Los productos de la marca COSYLIFE le garantizan una facilidad de uso, un rendimiento eficaz y una calidad impecable.

Con este dispositivo puede estar seguro de que siempre quedará satisfecho al utilizarlo.

Bienvenido a ELECTRO DEPOT.

Visite nuestra página web: www.electrodepot.es



El manual se puede consultar en el sitio web de <http://www.electrodepot.es>

A**Antes de empezar**

24 Indicaciones de seguridad

B**Descripción del dispositivo**

26 Lista de partes
27 Descripción del dispositivo
27 Uso previsto
27 Especificaciones técnicas

C**Uso del dispositivo**

27 Antes del primer uso
27 Uso

D**Mantenimiento y limpieza**

28 Mantenimiento y limpieza
29 Conservar el dispositivo

E**Información práctica**

29 Embalaje y medioambiente
30 Cómo desechar su antiguo aparato

Indicaciones de seguridad

POR FAVOR, LEA ESTE MANUAL CON DETENIMIENTO ANTES DE UTILIZAR EL DISPOSITIVO Y CONSÉRVELO PARA SU USO EN FUTURAS OCASIONES.

- Este aparato está exclusivamente previsto para un uso doméstico. Queda excluido cualquier otro tipo de uso (laboral, comercial, etc.). No utilice el producto en el exterior.
- Este aparato ha sido concebido para su uso doméstico y para aplicaciones similares, como:
 - cocinas americanas reservadas al personal de tiendas, oficinas y otros entornos profesionales;
 - granjas;
 - clientes de hoteles, moteles y otros establecimientos de tipo residencial;
 - entornos como las habitaciones de invitados.
- Antes de enchufar el dis-

positivo, asegúrese de que la tensión eléctrica de su domicilio coincide con la indicada en la placa de identificación del dispositivo.

- Este aparato puede ser utilizado por niños de al menos 8 años siempre que se encuentren bajo supervisión o se les haya informado sobre el uso seguro del aparato, y sean conscientes del peligro que conlleva su uso.

La limpieza y el mantenimiento por parte del usuario no deben realizarlos niños, a menos que tengan más de 8 años y la supervisión de un adulto.

No está permitido que los niños jueguen con el dispositivo.

Mantenga el aparato y su cable fuera del alcance de los niños menores de 8 años.

- Este aparato puede ser utilizado por personas con capacidades físicas, sensoriales o mentales reducidas, o por perso-

nas sin la experiencia o los conocimientos adecuados, siempre que cuenten con supervisión o hayan recibido instrucciones relativas al uso seguro del aparato y que comprendan los peligros que conlleva.

- No deje el aparato sin supervisión si está enchufado.
 - Desenchufe el aparato de la corriente cuando no vaya a utilizarlo y durante su limpieza.
 - No utilice el aparato:
 - si el enchufe o el cable están dañados;
 - si funciona mal;
 - si el dispositivo ha sufrido cualquier tipo de daño;
 - si se ha sumergido en agua;
 - si se le ha caído.
- Llévelo a un centro de servicio posventa para que lo revisen y reparen. El usuario no debe realizar ninguna reparación.
- Si el cable de alimentación está dañado, debe reemplazarlo el distribuidor, su servicio posventa o una

persona con una cualificación similar para evitar posibles peligros.

- No sumerja el aparato (por ejemplo, para limpiarlo), el cable de alimentación o el enchufe en agua o en cualquier otro líquido.
- No manipule el aparato ni el enchufe con las manos mojadas.
- No permita que el cable cuelgue del borde de una mesa o superficie de trabajo, y mantenga el aparato alejado de las fuentes de calor (radiadores, placas de cocina, etc.) para evitar posibles deformaciones de las partes de plástico.
- Para desenchufar el cable, tire siempre del enchufe. No tire del cable.
- Existe peligro de sufrir lesiones si se realiza un uso incorrecto del aparato.
- Coloque el dispositivo sobre una superficie plana y estable.
- La base no debe ser sumergida en agua.
- **ATENCIÓN:** apague el aparato y desenchúfelo antes

- de retirar los accesorios.
- Nunca gire manualmente el eje motriz. La tensión producida podría provocar una descarga eléctrica peligrosa al producirse el contacto con el enchufe.
 - Mantenga siempre desenchufado el aparato si lo va a dejar sin supervisión y antes de montarlo, desmontarlo o limpiarlo.
 - Apague el aparato y desen-

chúfelo antes de cambiar los accesorios o de acercarse a las piezas que se mueven cuando está en funcionamiento.

- Para recibir más información sobre cómo limpiar las superficies que entran en contacto con los alimentos, consulte la sección “Mantenimiento y limpieza” más adelante.

Lista de partes

A Tapa

B Cono para exprimir grande

C Cono para exprimir pequeño

D Colador de jugo

E Recipiente para el zumo

F Boquilla de salida

G Varilla extraíble

H Base con eje motriz

I Compartimento para guardar el cable (no está en la ilustración; situado bajo la base)

J Cable de alimentación y enchufe

Descripción del dispositivo

- Desembale el aparato. Retire todos los adhesivos del producto. Compruebe que está completo y en buen estado. Si el aparato está dañado o no funciona correctamente, no lo utilice y llévelo a su distribuidor o servicio posventa.
- Guarde el embalaje fuera del alcance de los niños. Existe un riesgo de accidente si los niños juegan con el embalaje.

Uso previsto

- Este aparato ha sido diseñado exclusivamente para exprimir cítricos como naranjas, limones, pomelos, etc. No lo utilice con ningún otro propósito.
- Cualquier otro uso puede dañar el aparato o provocar lesiones.

Especificaciones técnicas

Modelo:	961806 – CL-CJ02X
Tensión de alimentación:	220-240 V~, 50/60 Hz
Potencia eléctrica:	100 W
Tipo de protección:	Clase II

Antes del primer uso

- Debido al proceso de fabricación, el aparato puede emanar un ligero olor a quemado al utilizarse por primera vez. Se trata de un fenómeno normal que no indica ningún tipo de fallo de fabricación o peligro.
- Limpie el dispositivo (→ Mantenimiento y limpieza).

Uso

- 1 Coloque la base de motor sobre una superficie plana. Pase el cable de alimentación por el hueco previsto con ese fin en el borde de la base.
- 2 Coloque la varilla extraíble sobre el eje motriz.
- 3 Coloque el recipiente para el zumo sobre la varilla extraíble. Levante la boquilla dispensadora.
- 4 Coloque el colador sobre el recipiente para el zumo.
- 5 Coloque el cono para exprimir pequeño sobre la varilla extraíble.
/ También puede colocar el cono para exprimir grande sobre el cono pequeño (→ Selección del tamaño del cono para exprimir).
- 6
- 7 Enchufe el enchufe en una toma de corriente adecuada.



Preparación de los frutos

- Limpie los cítricos cuidadosamente antes de exprimirlos.
- Corte las frutas en dos.

- 8 Con la ayuda de la mano, presione suavemente la media fruta sobre el cono para exprimir. Estabilice el dispositivo sujetando la base de motor con la otra mano. Al ejercer presión sobre el cono para exprimir, el aparato se pone en marcha automáticamente. El cono para exprimir empieza a girar y se obtiene el zumo. ¡No realice demasiada presión sobre el cono para exprimir!



ATENCIÓN

Para evitar que el aparato se sobrecaliente y resulte dañado, no lo utilice durante más de 15 segundos. Entre cada fase de extracción, espere al menos 15 segundos. Después de 10 ciclos consecutivos, el aparato debe permanecer en reposo 15 minutos.

- 9 Coloque un recipiente bajo la boquilla dispensadora. Despliegue la boquilla dispensadora. Vierta el jugo extraído en el recipiente para la bebida.
- 10 **Durante las pausas:** coloque la tapa sobre el aparato.
- **Después de usarlo:** desconecte el cable de alimentación del enchufe.

Selección del tamaño del cono para exprimir

En función del tamaño de la fruta, puede usar el cono pequeño o la pieza más grande.

Cono para exprimir	Adecuado para
Cono para exprimir grande	Pomelos, naranjas, toronjas
Cono para exprimir pequeño	Clementinas, limones, limas, mandarinas

Mantenimiento y limpieza



ATENCIÓN

- Apague el aparato y desenchúfelo de la toma de corriente antes de llevar a cabo su limpieza y mantenimiento. A continuación, deje que el aparato se enfríe por completo.
 - Nunca sumerja el aparato en agua u otros líquidos.
- Limpie el aparato con un paño suave, ligeramente húmedo. Durante la limpieza, asegúrese de que no entre humedad en la base.

- Limpie las partes extraíbles con agua y un poco de producto limpiador suave.
- Nunca utilice detergentes corrosivos, cepillos metálicos, estropajos abrasivos o herramientas metálicas / cortantes para limpiar el dispositivo.
- Tras la limpieza, seque el aparato por completo.
- Guarde el aparato en un lugar seco y fresco, fuera del alcance de los niños y de las mascotas.
- Enrolle el cable de alimentación en el compartimento para guardar el cable situado bajo la base.
- Conserve el embalaje para guardar el aparato si no lo va a utilizar durante un periodo de tiempo prolongado.

Embalaje y medioambiente

Cómo desechar los materiales del embalaje

Los materiales del embalaje protegen su aparato contra los posibles daños que se puedan originar en el transporte. Estos materiales son respetuosos con el medioambiente ya que son reciclables. El reciclado de los materiales permite, al mismo tiempo, economizar las materias primas y reducir la producción de residuos.

Conservar el dispositivo

- Antes de almacenar el aparato, desconéctelo del suministro eléctrico.
- Almacene el aparato en un lugar fresco, seco y limpio. Conserve el aparato fuera del alcance de los niños y las mascotas.

Cómo desechar su antiguo aparato

RECOGIDA SELECTIVA DE RESIDUOS DE APARATOS ELÉCTRICOS Y ELECTRÓNICOS



Este aparato lleva el símbolo RAEE (Residuos de Aparatos Eléctricos y Electrónicos) que significa que al final de su vida útil, no debe tirarse a la basura, sino que debe depositarse en la unidad de clasificación de residuos de su localidad. La valorización de los residuos permite contribuir a conservar nuestro medio ambiente.

PROTECCIÓN DEL MEDIO AMBIENTE - DIRECTIVA 2012/19/EU

Para preservar nuestro medio ambiente y nuestra salud, la eliminación de los aparatos eléctricos y electrónicos al final de su vida útil debe hacerse según normas muy precisas y requiere la implicación de todos, tanto del proveedor como del usuario.



Es por ello que su aparato, tal y como señala el símbolo que se encuentra en su placa de características o en su embalaje, no debe, bajo ningún concepto, tirarse a un contenedor público o privado de residuos domésticos. El usuario tiene derecho a depositar el aparato en un lugar público de recogida selectiva de residuos para que sea reciclado o reutilizado para otras aplicaciones de conformidad con la directiva.

Por la seguridad de los niños, guarde sus aparatos en un lugar seguro hasta que pueda eliminarlos, preferentemente fuera de su domicilio.