

# **CALIBER**



## **HPG 404BT** Manual

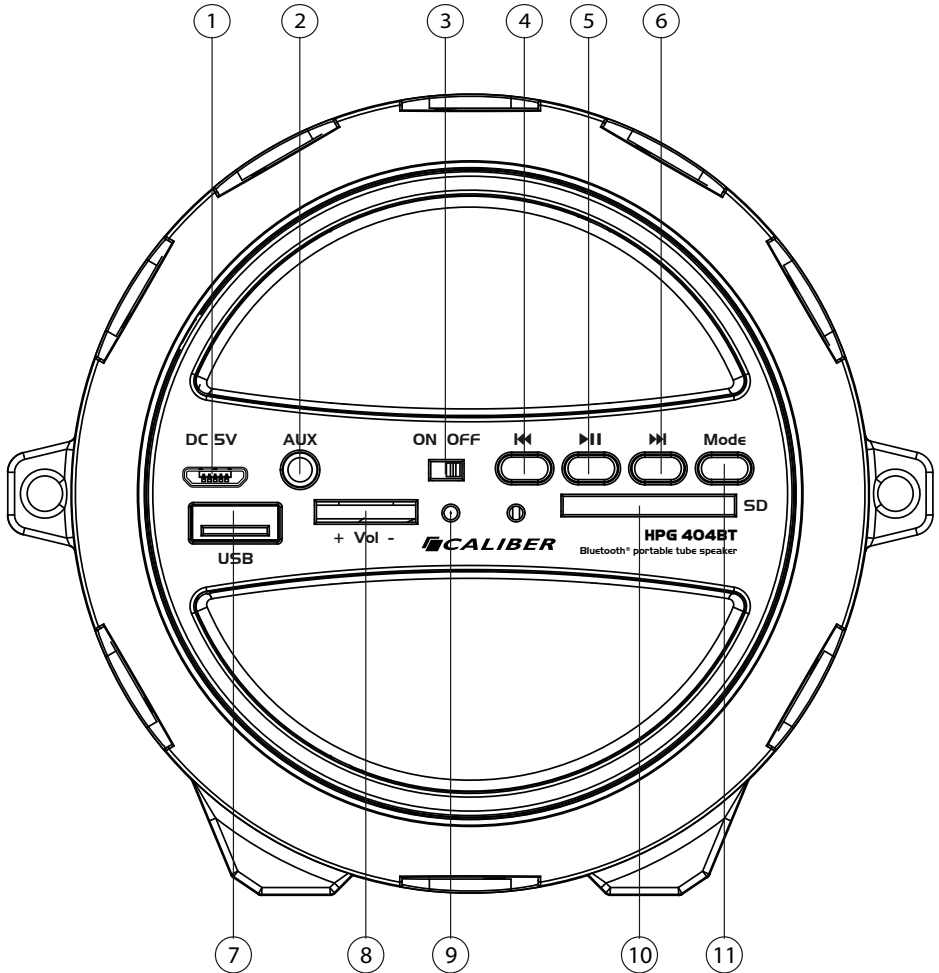
**NL · FR · DE · GB · ES · SE**

(from batch no. 321044 and higher)

## Specifications

---

Bluetooth® version:	5.0+BR +EDR+BLE) supports A2DP and AVRCP profile
Bluetooth® range:	up to 10 meters (without barrier)
Transmission:	Bluetooth®: Freq range: 2402-2480 Mhz / Max e.r.p: <100mW/20dBm
Speakers:	1x 10W/4 Ohm full range
Built-in connections:	- USB (max. size 32GB) - SD card (max. size 32GB) - Aux-in 3.5mm jack connection
Power supply:	Built-in rechargeable lithium battery 3000mAh (up to 16 hours playtime), DC 5V (USB-to-micro USB charging cable included)
Dimensions:	Ø116,6 mm x 250 mm



**1. Charging jack**

DC in, USB-to-microUSB cable included

**2. AUX-in / antenna-in**

3,5mm jack connector, cable included

**3. ON/OFF button**

**4. Previous**

**5. Play/pause**

**6. Next**

**7. USB port**

For standard USB connector, up to 32GB

**8. Volume rotary +/-**

Decrease or increase volume

**9. LED indicator**

**10. SD Slot**

For standard SD card, up to 32GB

**11. Mode**

switch between Bluetooth, USB, SD and AUX-IN

# HANDLEIDING

## Waarschuwingen

### Aandachtspunten voor veilig gebruik

Lees deze handleiding zorgvuldig voordat u dit systeem gebruikt. Ze bevatten instructies over hoe u dit product op een veilige en efficiënte manier kunt gebruiken. Caliber Europe BV is niet verantwoordelijk voor problemen die ontstaan als gevolg van het niet opvolgen van de instructies in deze handleiding.

### Zet onmiddellijk het gebruik stop wanneer zich een probleem voordoet.

Doet u dit niet, dan kan dit leiden tot letsel of schade aan het product. Breng het toestel ter reparatie terug naar uw bevoegde Caliber Europe BV dealer.

### Schoonmaken van het product.

Gebruik een zachte, droge doek voor het regelmatig schoonmaken van het product. Voor hardnekkige vlekken kunt u de doek enkel met water bevochtigen. Andere producten kunnen de verf oplossen of de kunststof beschadigen.

### Temperatuur.

Zorg ervoor dat de temperatuur in het voertuig tussen 0°C en +45°C ligt voor u het toestel inschakelt.



### Onderhoud.

Wanneer u problemen ervaart, probeer het toestel dan niet zelf te herstellen. Breng het toestel ter reparatie terug naar uw bevoegde Caliber Europe BV dealer.



### Plaatsing.

Plaats het product op een platte ondergrond. Zorg voor genoeg ruimte om het product voor voldoende ventilatie.



### Warmte.

Plaats het product niet in de buurt van een hitte bron of in direct zonlicht.



### Accessoires.

Gebruik alleen bijgeleverde accessoires.



### Batterij.

Voorkom overladen. De batterij kan oververhit raken.



### Vervangen batterij.

De ingebouwde oplaadbare batterij is niet vervangbaar. Verwijder of vervang de batterij niet en werp deze niet in de prullenbak, of in het vuur.

## informatie

- Oplaadbare batterij (inclusief USB-naar-Micro USB kabel)
- *Bluetooth* versie 5.0, tot 10m bereik.
- Optionele bedrade verbinding via AUX-in (3,5 mm jack-naar-jack kabel is meegeleverd)
- SD-kaart en USB-lezer.

## Power AAN/UIT

- **AAN:** Schuif de [ON/OFF] knop op ON
- **UIT:** Schuif de [ON/OFF] knop op OFF

## Batterij opladen

Het apparaat heeft een ingebouwde oplaadbare lithium batterij. Bij de eerste keer; laad de batterij 5 uur lang op. Het apparaat wordt geleverd met een USB-naar-Micro USB kabel. Sluit de USB aan op een 5V USB-poort en het andere uiteinde aan op de DC-in van de unit. Tijdens het opladen gaat een indicator branden en deze gaat uit wanneer volledig opgeladen.

Het apparaat werkt draadloos met behulp van de lithium batterij. De levensduur van de batterij is afhankelijk van hoe hard het apparaat werkt. Zware, luide bas muziek zal meer energie vergen dan bijvoorbeeld gesproken woord.

## Bluetooth verbinding

- Zet het apparaat AAN
- Deze staat automatisch in de *Bluetooth*-modus (blauwe LED knippert snel). Zo niet, gebruik dan de [MODE] knop om de juiste modus te selecteren.
- Zoek met je *Bluetooth*-apparaat naar apparaten via het *Bluetooth* menu.
- Kies de 'HPG404BT CALIBER' uit de lijst. Bevestig zonodig de koppeling met het wachtwoord: "0000".

- Bij succesvol koppelen worden 3 pieptonen gehoord en de blauwe LED zal langzaam gaan knipperen.

### **TWS-functie:**

1. Zet twee identieke luidsprekers aan die u wilt koppelen, let op: ze moeten dezelfde BT-paringnaam hebben. Zorg ervoor dat ze allebei in de *Bluetooth*-modus staan. U hoeft slechts één van de twee apparaten in te stellen.
2. Druk lang op de knop **[▶II]**, de luidspreker maakt een toon om te beginnen met het koppelen en maakt weer een geluid zodra het koppelen is gelukt.
3. Maak een *Bluetooth*-verbinding met uw mobiele telefoon om muziek af te spelen door de twee gekoppelde luidsprekers om een krachtiger surroundgeluidseffect te creëren.
4. Wanneer u de TWS-modus wilt verlaten, drukt u nogmaals lang op de knop **[▶II]** om de TWS-functie af te sluiten.

**Opmerking:** *In de TWS-modus, als u uw mobiele telefoon met het toestel (dat u in het begin hebt ingesteld) verbindt via de meegeleverde audiokabel, zal het toestel AUX beginnen af te spelen via de TWS-functie, onder deze status kunt u niet overschakelen naar de Bluetooth-modus door op de knop Modus te drukken.*

### **Muziek afspelen vanaf een USB of SD-kaart:**

- Zet het apparaat AAN
- Plaats een SD-kaart of USB-stick in de lezer, de opgeslagen muziek wordt automatisch afgespeeld.
- Tijdens het spelen, door kort op op **[◀◀]** of **[▶▶]** te drukken kun je het vorige of volgende nummer selecteren. Lang indrukken van **[◀◀]** of **[▶▶]** is om een nummer vooruit of achteruit te spoelen.

**Opmerking:** *Onder Bluetooth, als een SD of USB wordt ingevoegd zal deze automatisch beginnen met spelen.*

*Om terug te keren naar de vorige modus, gebruik dan de [MODE] knop.*

### **AUX-IN :**

Via de optionele bedrade verbinding is een extern apparaat aan te sluiten op de AUX-in van de HPG dmv. de bijgeleverde jack-naar-jack kabel, bv.: een MP3/MP4 speler.

- Sluit het externe apparaat aan en start met afspelen van muziek.
- Gebruik de [MODE] knop om de AUX-modus te selecteren. Je eigen muziek zal te horen zijn.

**Opmerking:** *De [▶II] en [◀◀] / [▶▶] knoppen op de HPG werken niet in deze modus.*

## Précautions

### Consignes à respecter pour une utilisation en toute sécurité

Lisez le présent manuel attentivement avant d'utiliser ce produit et ses composants. Il contient des instructions relatives à l'utilisation de ce produit en toute sécurité et efficacité. Caliber Europe BV n'assume aucune responsabilité pour tout problème résultant du non-respect des consignes contenues dans le présent manuel.

### Mettez l'appareil hors tension immédiatement en cas de problème.

Le non-respect de cette consigne peut entraîner des blessures corporelles ou endommager le produit. Retournez-le à votre revendeur agréé Caliber Europe BV pour réparation.

### Nettoyage du produit.

Utilisez un chiffon doux et sec pour nettoyer le produit périodiquement. Pour traiter les taches les plus tenaces, veuillez humidifier le chiffon avec de l'eau uniquement. Tout autre produit risque de dissoudre la peinture ou d'endommager le plastique.

### Température.

Veillez à ce la température à l'intérieur de la pièce se situe entre +35°C (+95°F) et -10°C (+14°F) avant de mettre l'appareil sous tension.



### Entretien.

En cas de problèmes, ne tentez pas de réparer l'appareil par vous-même. Retournez-le à votre revendeur agréé Caliber Europe BV pour l'entretien.



### Disposition.

Posez le produit sur une surface plane. Prévoyez un espace suffisant autour du produit pour assurer une aération suffisante.



### Chaleur.

Ne disposez pas l'appareil à proximité d'une source de chaleur ou exposé aux rayons solaires.



### Accessoires.

Utilisez exclusivement les accessoires fournis



### Pile

Évitez de la charger excessivement. La pile pourrait autrement surchauffer.



### Remplacement de la pile

La pile rechargeable intégrée n'est pas remplaçable. Ne retirez pas et ne remplacez pas la pile ; ne la jetez pas dans la poubelle ou ne l'incinérez pas.

## Informations

- Pile rechargeable (Câble USB-à-micro-USB inclus)
- Portée de fonctionnement : jusqu'à 10 mètres (Bluetooth version 5.0)
- Branchement de câble en option par la prise AUX-in (câble Jack à Jack 3,5 mm inclus)
- Lecteur de carte SD et de fichiers USB.

## Mise SOUS/HORS tension

- **ON** : Positionnez le bouton [ON/OFF] sur ON
- **OFF** : Positionnez le bouton [ON/OFF] sur OFF

## Charge de la pile

Cet appareil est équipé d'une pile lithium rechargeable intégrée. Chargez la pile pendant 5 heures lors de la première charge. L'appareil est livré avec un câble USB-à-micro-USB. Branchez le câble USB à un port USB 5 V et l'autre extrémité à l'entrée DC-in de l'appareil. En cours de charge, un témoin lumineux s'allume, puis s'éteint à charge pleine.

L'appareil fonctionne sans le branchement de câble à l'aide de la pile lithium. La durée de vie de la pile dépend de l'intensité de fonctionnement de l'appareil. La production de la musique lourde, forte et basse consomme plus d'énergie que la parole.

## Connexion Bluetooth

- Allumez le haut-parleur.
- Le haut-parleur accède automatiquement au mode *Bluetooth* (Le témoin LED clignote rapidement en bleu). Ou bien utilisez le bouton [MODE] pour sélectionner le mode *Bluetooth*.
- Réglez votre appareil *Bluetooth* sur « Recherche » à l'aide du menu des périphériques *Bluetooth*.
- Sélectionnez « HPG404BT CALIBER » dans la liste. Si nécessaire, confirmez l'appariement à l'aide de la clé d'accès : « 0000 ».

- Lorsque les périphériques sont appariés avec succès, un signal sonore retentit trois fois et le témoin LED clignote lentement en bleu.

### Lecture de musique à partir d'une clé USB ou une carte SD :

- Allumez le haut-parleur.
- Insérez la carte SD ou la clé USB dans l'emplacement prévu à cet effet, la musique qui y est sauvegardée joue automatiquement.
- En mode Lecture, appuyez un court instant sur [◀◀] ou [▶▶] pour sélectionner la chanson précédente ou suivante. Appuyez de manière prolongée sur [◀◀] ou [▶▶] pour faire avancer ou faire revenir rapidement la chanson.

**Remarque :** En mode **Bluetooth**, lorsque vous insérez une carte SD ou une clé USB, celle-ci commence à la jouer automatiquement. Pour revenir au mode précédent, utilisez le bouton [MODE].

### Fonction TWS :

1. Allumez deux haut-parleurs identiques que vous souhaitez coupler, veuillez noter qu'ils doivent avoir le même nom de pairing BT. Assurez-vous qu'ils sont tous deux en mode *Bluetooth*. Il suffit de régler l'un des deux appareils.
2. Appuyez longuement sur le bouton "▶||", le haut-parleur émettra un son pour commencer l'appariement, et émettra un autre son une fois l'appariement réussi
3. Établissez une connexion *Bluetooth* avec votre téléphone portable pour faire jouer de la musique par les deux haut-parleurs jumelés afin de créer un effet de son surround plus puissant.
4. Lorsque vous souhaitez quitter le mode TWS, appuyez de nouveau longuement sur le bouton "▶||" pour quitter la fonction TWS

**Remarque :** En mode TWS, si vous connectez votre téléphone portable à l'appareil (que vous avez réglé au départ) via le câble audio fourni, il commencera à jouer AUX via la fonction TWS. Dans ce cas, vous ne pouvez pas passer en mode *Bluetooth* en appuyant sur le bouton Mode.

### AUX IN (ENTRÉE AUXILIAIRE) :

Pour le branchement de câble en option, vous pouvez connecter un périphérique externe, p. ex. un lecteur

MP3/MP4 à l'entrée AUX-in de l'HPG à l'aide du câble Jack à Jack fourni.

- Connectez le périphérique externe, puis commencer à jouer de la musique.
- Utilisez le bouton [MODE] pour passer au mode AUX. Un témoin LED bleu s'allume en continu et vous pouvez écouter la musique de votre choix.

**Remarque :** Les boutons de commande [▶||] et [◀◀] / [▶▶] qui se trouvent sur l'HPG ne fonctionnent pas en ce mode.

# BEDIENUNGSANLEITUNG

## Sicherheitshinweise

### Beachten Sie folgende Punkte für einen sicheren Gebrauch.

Lesen Sie diese Anleitung bitte aufmerksam durch, bevor Sie dieses Gerät und seine Komponenten benutzen. Sie enthält Anweisungen zur sicheren und effektiven Benutzung des Systems. Caliber Europe BV kann nicht für Probleme haftbar gemacht werden, die auf Nichtbeachtung der Anweisungen in dieser Anleitung zurückzuführen sind.

### Schalten Sie bei Problemen das Gerät sofort aus.

Andernfalls kann es zu Verletzungen oder Schäden am Gerät kommen. Geben Sie das Gerät für Reparaturzwecke an einen autorisierten Caliber Europe BV Händler zurück.

### Reinigung des Geräts.

Mit einem weichen, trockenen Tuch das Gerät regelmäßig reinigen. Bei hartnäckigeren Flecken das Tuch nur mit Wasser befeuchten. Andere Mittel außer Wasser können die Farbe angreifen und den Kunststoff beschädigen.

### Betriebstemperatur.

Stellen Sie sicher, dass die Temperatur im Raum zwischen +35°C (+95°F) und -10°C (+14°F) beträgt, bevor Sie Ihr Gerät einschalten.



### Wartung.

Versuchen Sie bei Problemen nicht, das Gerät selber zu reparieren. Geben Sie das Gerät für Wartungszwecke an einen autorisierten Caliber Europe BV Händler zurück.



### Aufstellung.

Stellen Sie das Gerät auf eine ebene Fläche. Lassen Sie für eine ausreichende Belüftung genug Platz um das Gerät.



### Wärme.

Stellen Sie das Gerät nicht in der Nähe einer Wärmequelle auf und setzen Sie es keinem direkten Sonnenlicht aus.



### Zubehör.

Verwenden Sie nur das mitgelieferte Zubehör.



### Batterie.

Überladung vermeiden. Die Batterie kann sich überhitzen.



### Batterie ersetzen.

Die eingebaute wiederaufladbare Batterie kann nicht ersetzt werden.

Die Batterie nicht ausbauen oder ersetzen und sie nicht in den Hausmüll oder in ein Feuer werfen.

## Informationen

- Wiederaufladbare Batterie (USB auf Micro-USB-Kabel im Lieferumfang enthalten)
- *Bluetooth*-Version 5.0, bis zu 10 m Reichweite.
- Optionaler Kabelanschluss über AUX-in (3,5 mm Stecker-Stecker-Kabel im Lieferumfang enthalten)
- SD-Karten- und USB-Leser.

## Ein-/Aussschalten

- **ON (Ein):** Stellen Sie den [ON/OFF]-Schalter auf ON.
- **OFF (Aus):** Stellen Sie den [ON/OFF]-Schalter auf OFF.

## Batterie aufladen

Das Gerät verfügt über eine integrierte, wiederaufladbare Lithium-Batterie. Laden Sie vor der ersten Inbetriebnahme die Batterie für 5 Stunden auf. Im Lieferumfang des Geräts befindet sich ein USB auf Micro-USB-Kabel. Verbinden Sie ein Ende des USB-Kabels mit einem 5 V USB-Port und das andere Ende mit „DC 5V“ am Gerät. Während des Ladevorgangs leuchtet die LED-Anzeige auf und erlischt, sobald die Batterie vollständig geladen wurde.

Durch Verwendung der Lithium-Batterie funktioniert das Gerät ohne Netzanschluss. Die Batterielaufzeit hängt von den Betriebsbedingungen ab. Musik mit massivem und lautem Bass benötigt mehr Energie als die Wiedergabe von Sprache.

## Bluetooth-Verbindung

- Schalten Sie den Lautsprecher EIN.
- Der Lautsprecher geht automatisch in den *Bluetooth*-Modus (die blaue LED blinkt schnell). Wählen Sie andernfalls mit der [MODE]-Taste den *Bluetooth*-Modus.
- Stellen Sie das *Bluetooth*-Gerät im *Bluetooth*-Menü in die Betriebsart „Suchen“.



- Wählen Sie in der Geräteliste „HPG404BT CALIBER“ aus. Wenn nötig, bestätigen Sie die Kopplung mit dem Passcode: „0000“.
- Wenn die Geräte erfolgreich gekoppelt wurden, ertönen drei Signaltöne und die blaue LED blinkt langsam.

### **Musikwiedergabe von USB-Speichermedium /SD-Karte:**

- Schalten Sie den Lautsprecher EIN.
- Stecken Sie die SD-Karte ein oder schließen Sie das USB-Speichermedium an. Die gespeicherte Musik wird automatisch wiedergegeben.
- Wählen Sie im Wiedergabemodus mit einem kurzen Tastendruck auf [⏮] oder [⏭] das vorherige oder nächste Lied aus. Halten Sie die Taste [⏮] oder [⏭] gedrückt, zu schnell durch das Lied vor- oder zurückzuspulen.

**Hinweis:** Wenn im **Bluetooth-Modus**, eine SD-Karte oder ein USB-Speichermedium angeschlossen wurde, wird die Wiedergabe vom Speichergerät automatisch gestartet. Kehren Sie mit der [MODE]-Taste zum vorhergehenden Modus zurück.

### **TWS-Funktion:**

1. Schalten Sie zwei identische Lautsprecher ein, die Sie koppeln möchten. Bitte beachten Sie, dass sie den gleichen BT-Paring-Namen haben müssen. Stellen Sie sicher, dass sich beide im *Bluetooth-Modus* befinden. Sie müssen nur eine der beiden Einheiten einstellen.
2. Drücken Sie die Taste “▶||” lange, der Lautsprecher gibt einen Ton ab, um die Kopplung zu starten, und gibt nach erfolgreicher Kopplung erneut einen Ton ab.
3. Stellen Sie eine *Bluetooth-Verbindung* mit Ihrem Mobiltelefon her, um Musik über die beiden gekoppelten Lautsprecher abzuspielen und einen stärkeren Surround-Sound-Effekt zu erzielen.
4. Wenn Sie den TWS-Modus verlassen wollen, drücken Sie die “▶||“-Taste erneut lange, um die TWS-Funktion zu beenden.

**Bemerkung:** Wenn Sie im *TWS-Modus* Ihr Mobiltelefon über das mitgelieferte Audiokabel mit dem Gerät (das Sie am Anfang eingestellt haben) verbinden, beginnt es die *AUX via TWS-Funktion* abzuspielen; in diesem Status können Sie nicht durch Drücken der Modustaste in den *Bluetooth-Modus* wechseln.

### **AUX-IN**

Schließen Sie für eine optionale kabelgebundene Verbindung das mitgelieferte Stecker-Stecker-Kabel an ein externes Gerät wie z. B. einen MP3/MP4-Player und an „AUX-in“ des HPG an.

- Schalten Sie das externe Gerät ein und starten Sie die Musikwiedergabe.
- Wechseln Sie mit der [MODE]-Taste in den AUX-Modus. Dieser wird durch die ständig blau leuchtende LED angezeigt und Ihre Musik wird wiedergegeben.

**Hinweis:** In diesem Modus haben am HPG die Steuertasten [▶||] und [⏮] / [⏭] keine Funktion.

# MANUAL

## Precautions

### Points to observe for safe usage

Read this manual carefully before using this item and its components. They contain instructions on how to use this product in a safe and effective manner. Caliber Europe BV cannot be responsible for problems resulting from failure to observe the instructions in this manual.

### Turn off the device immediately in case of a problem.

Failure to do so may cause personal injury or damage to the product. Return it to your authorized Caliber Europe BV dealer for repairing.

### Product cleaning.

Use a soft dry cloth for periodic cleaning of the product. For more severe stains, please dampen the cloth with water only. Anything else has the chance of dissolving the paint or damaging the plastic.

### Temperature.

Be sure the temperature inside the room is between +35°C (+95°F) and -10°C (+14°F) before turning your unit on.



### Maintenance.

If you have problems, do not attempt to repair the unit yourself. Return it to your Caliber Europe BV dealer for servicing.



### Placement.

Place the product on a flat surface. Provide enough space around the product for sufficient ventilation.



### Heat.

Do not locate the appliance in the vicinity of a heat surface or in direct sunlight.



### Accessories.

Use only supplied accessories



### Battery.

Avoid overcharging. The battery could overheat.



### Replace battery.

The built-in rechargeable battery is not replaceable. Do not remove or replace the battery, do not throw in the trash or in the fire.

## Information

- Rechargeable battery (USB-to-Micro USB cable included)
- *Bluetooth* version 5.0, up to 10m of range.
- Optional wired connection by AUX-in (3.5mm jack-to-jack cable included)
- SD card and USB reader.

## Power ON/OFF

- **ON:** Switch [ON/OFF] button to ON
- **OFF:** Switch [ON/OFF] button to OFF

## Battery charging

The device has a built-in rechargeable lithium battery. For the first time; charge the battery for 5 hours.

The unit is provided with USB-to-Micro USB cable.

Connect the USB to a 5V USB port and the other end to the DC-in of the unit. While charging a indicator will light up and will turn OFF when fully charged.

The unit will operate without the wire connection using the lithium battery. The amount of battery life depends on how hard the unit is working. Heavy, loud, bass music will use more energy to produce than spoken word.

## Bluetooth connection

- Turn ON the speaker.
- The speaker is automatically in *Bluetooth* mode (LED is flashing quickly in blue). Else use the [MODE] button to select the *Bluetooth* mode.
- Set your *Bluetooth* device to 'Search' using the devices' *Bluetooth* menu.
- Choose 'HPG404BT CALIBER' from the list. If required, confirm the pairing with the passkey: "0000".

- When the devices are paired successfully, three beeps will be heard and the LED is flashing slowly in blue.

### **Play music from USB disk or SD card:**

- Turn ON the speaker.
- Insert SD card or USB disk into the slot, the stored music will be played automatically.
- Under playing mode, short press [◀] or [▶] to select the previous or next song. Long press [◀] or [▶] to fast forward or backward the song.

**Note:** Under **Bluetooth**, if an SD or USB will be inserted it will automatically starts playing it. To return to the previous mode, use the [MODE] button.

### **TWS Function:**

1. Turn on two identical speakers you want to pair, please note they must have the same BT pairing name. Make sure they are both in *Bluetooth* mode. You only need to set one of the two units.
2. Long press the “Play/Pause” button, speaker will make a tone to start pairing, and makes a sound again once successfully paired
3. Make *Bluetooth* connection with your mobile phone to play music by the two paired Speakers to create more powerful surround sound effect.
4. When you want to exit the TWS mode, long press “Play/Pause” button again to exit the TWS function

**Remark:** Under the TWS mode, if you connect your mobile phone to the unit (you set at beginning) via the provided audio cable, it will start to play AUX via TWS function, under this status, you can not switch to *Bluetooth* mode by pressing the Mode button.

### **AUX-IN:**

For the optional wired connection you can connect an external device e.g. MP3 player to the AUX-in of the HPG using the provide jack-to-jack cable.

- Connect the external device and start playing music.
- Use the [MODE] button to switch to AUX mode. Indicated by a solid blue LED and your own music will be heard.

**Note:** The [▶] and [◀] / [▶] control buttons on the HPG will not work in this mode.

# MANUAL

## Precauciones

### Puntos a tener en cuenta para un uso seguro

Lea este manual con detenimiento antes de utilizar este artículo y sus componentes. Contiene instrucciones sobre cómo manejar el producto de manera segura y efectiva. Caliber Europe BV no se hace responsable de problemas derivados de no seguir las instrucciones de este manual.

### Apague el dispositivo inmediatamente en caso de que haya problemas.

En caso contrario, pueden producirse lesiones personales o daños al producto. Devuélvalo a su distribuidor Caliber Europe BV autorizado para que lo reparen.

### Limpieza del producto.

Utilice un trapo seco y suave para llevar a cabo la limpieza periódica del producto. Para manchas más severas, humedezca el trapo con agua solo. Cualquier otra cosa puede disolver la pintura o dañar el plástico.

### Temperatura.

Asegúrese de que la temperatura dentro de la estancia es de entre +35°C (+95°F) y -10°C (+14°F) antes de encender la unidad.



### Mantenimiento.

Si tiene problemas, no trate de reparar la unidad usted mismo. Devuélvalo a su distribuidor Caliber Europe BV para mantenimiento.



### Colocación.

Coloque el producto en una superficie plana. Deje bastante espacio alrededor del producto para que haya suficiente ventilación.



### Calor.

No coloque el aparato cerca de una superficie que desprenda calor o bajo la luz del sol directa.



### Accesorios.

Utilice solo los accesorios suministrados



### Batería.

Evite las sobrecargas. La batería podría sobrecalentarse.



### Reemplazo de la batería.

La batería recargable integrada no se puede reemplazar. No extraiga ni cambie la batería, no la tire a la basura ni al fuego.

## Información

- Batería recargable (cable USB a Micro USB incluido)
- *Bluetooth* versión 5.0, hasta 10 m de rango
- Conexión opcional por cable por AUX-in (cable de dos conectores de 3.5 mm incluido)
- Tarjeta SD y lector USB.

## Encendido/Apagado

- **ENCENDIDO:** Coloque el botón [ON/OFF] en la posición ON
- **APAGADO:** Coloque el botón [ON/OFF] en la posición OFF

## Carga de la batería

Este dispositivo contiene una batería de litio recargable integrada. La primera vez, cargue la batería durante 5 horas. El producto incluye un cable de conexión USB a Micro USB. Conecte el cable USB a un puerto USB de 5V y el otro extremo a la entrada DC-in del producto. Mientras se carga, se enciende un indicador y, al estar completamente cargado, dicho indicador se apaga.

La unidad funcionará sin estar conectada por cable utilizando la batería de litio. La vida de la batería dependerá de la intensidad del funcionamiento de la unidad. La música alta, fuerte y con bajos marcados utiliza más energía que la voz hablada.

## Conexión *Bluetooth*

- Encienda el altavoz.
- El altavoz se coloca automáticamente en modo *Bluetooth* (el LED parpadea rápidamente de color azul).  
De lo contrario, utilice el botón [MODE] para seleccionar el modo *Bluetooth*.
- Coloque su dispositivo *Bluetooth* en modo "Buscar", utilizando el menú *Bluetooth*.

- Seleccione 'HPG404BT CALIBER' desde la lista. De ser necesario, confirme el emparejamiento con la clave: "0000".
- Cuando los dispositivos se emparejan exitosamente, sonarán tres alertas sonoras y el LED parpadeará lentamente de color azul.

### Reproducir música desde un disco USB o tarjeta SD:

- Encienda el altavoz.
- Inserte la tarjeta SD o disco USB en la ranura; la música almacenada se reproducirá automáticamente.
- En el modo de reproducción, presione brevemente [◀◀] u [▶▶] para seleccionar la canción anterior o la siguiente. Presione [◀◀] u [▶▶] prolongadamente para adelantar o retroceder la canción.

**Nota:** La reproducción comenzará automáticamente al insertar una tarjeta SD o dispositivo USB en modo **Bluetooth**. Para volver al modo anterior, utilice el botón [MODE].

### Función TWS:

1. Encienda dos altavoces idénticos que quiera emparejar, por favor tenga en cuenta que deben tener el mismo nombre de emparejamiento de BT. Asegúrate de que ambos estén en modo *Bluetooth*. Sólo necesitas configurar una de las dos unidades.
2. Presiona el botón "▶▶", el altavoz emitirá un tono para comenzar el emparejamiento, y vuelve a emitir un sonido una vez emparejado con éxito.
3. Realiza una conexión *Bluetooth* con tu teléfono móvil para reproducir la música por los dos altavoces emparejados y así crear un efecto de sonido envolvente más potente.
4. Cuando quiera salir del modo TWS, pulse de nuevo el botón "▶▶" para salir de la función TWS.

**Observación:** En el modo TWS, si conecta su teléfono móvil a la unidad (que ha configurado al principio) a través del cable de audio suministrado, comenzará a reproducirse la función AUX a través de la TWS, bajo este estado, no puede cambiar al modo *Bluetooth* pulsando el botón Mode.

### AUX-IN:

Mediante la conexión alámbrica opcional, puede conectar un dispositivo externo; vale decir, un reproductor de MP3/MP4, a la entrada AUX-in del HPG, utilizando el cable de dos conectores incluido.

- Conecte el dispositivo externo y comience a reproducir la música.
- Utilice el botón [MODE] para activar el modo AUX. Se indica mediante el LED azul estático, además se escuchará su música.

**Nota:** Los botones [▶▶] y [◀◀] / [▶▶] del HPG no funcionarán en este modo.

## Försiktighetsåtgärder

### Punkter att notera för säker användning

Läs handboken noga innan du använder den här produkten och dess komponenter. De innehåller instruktioner om hur du använder produkten på ett säkert och effektivt sätt. Caliber Europe BV ansvarar inte för problem som uppstår på grund av underlåtenhet att följa instruktionerna i bruksanvisningen.

### Vid problem, stäng av enheten omedelbart.

Underlåtenhet att göra detta kan leda till personskador eller skador på produkten. Skicka tillbaka den till en auktoriserad Caliber Europe BV återförsäljare för reparation.

### Produktrengöring.

Använd en mjuk, torr trasa för att rengöra produkten. För svårare fläckar kan du blöta trasan med vatten. Allt annat kan lösa upp färgen eller skada plasten.

### Temperatur.

Se till att temperaturen inne i rummet är mellan +35 °C (+95 °F) och -10 °C (+14 °F) innan enheten slås på.



### Underhåll.

Om du har problem, försök inte reparera enheten själv. Lämna in den till din Caliber Europe BV-återförsäljare för service.



### Placering.

Placera produkten på en plan yta. Tillåt tillräckligt med utrymme runt apparaten för god ventilation.



### Värme.

Placera inte apparaten i närheten av en varm yta eller i direkt solljus.



### Tillbehör.

Använd endast medföljande tillbehör



### Batteri.

Undvik överladdning. Batteriet kan överhettas.



### Byte av batteri.

Det inbyggda uppladdningsbara batteriet inte är utbytbar. Ta inte bort eller byt ut batteriet eller kasta det i soporna eller i eld.

## Information

- Uppladdningsbart batteri (USB-till-Micro USB-kabel medföljer)
- *Bluetooth* version 5.0, upp till 10m räckvidd.
- Valfri trådbunden anslutning av AUX-in (3,5 mm-uttag-till-teleplugg-kabel ingår)
- SD-kort och USB-läsare.

## PÅ/AV

- **PÅ:** Slå [ON/OFF]-knappen till ON
- **AV:** Slå [ON/OFF]-knappen till OFF

## Batteriladdning

Enheter har ett inbyggt uppladdningsbart litiumbatteri. Vid första gången; ladda batteriet i 5 timmar. Enheten är försedd med USB-till-Micro USB-kabel. Anslut USB till en 5V USB-port och den andra änden till DC-in på enheten. Under laddning tänds en indikator och släcks när den är fulladdad.

Enheter kommer att fungera utan trådanlutning med litiumbatteri. Mängden batteritid beror på hur hårt enheten arbetar. Tung, hög, bas-musik använder mer energi än tal.

## Bluetooth-anslutning

- Slå på högtalaren.
- Högtalaren är automatiskt i *Bluetooth*-läge (lampan blinkar snabbt i blått). Annars använder du [MODE]-knappen för att välja *Bluetooth*-läget.
- Ställ in *Bluetooth*-enhet till "Search" med hjälp av enhetens *Bluetooth*-meny.
- Välj 'HPG404BT CALIBER' i listan. Vid behov, bekräfta parningen med lösenordet: "0000".
- När enheterna har parats ihop kommer tre pip höras och lysdioden blinkar långsamt i blått.

**Spela musik från USB-disk eller SD-kort:**

- Slå på högtalaren.
- Sätt i SD-kort eller USB-disk i uttaget, den lagrade musiken kommer spelas upp automatiskt.
- Under spelläge, tryck kort på [◀◀] och [▶▶] för att välja föregående eller nästa låt. Långt tryck [◀◀] eller [▶▶] snabbspolar framåt eller bakåt i låten.

**OBS:** Under **Bluetooth**-läge, om ett SD eller USB sätts i börjar den automatiskt spela den. För att återgå till föregående läge använder du [MODE]-knappen.

**TWS-funktion:**

1. Slå på två identiska högtalare som du vill koppla ihop. Observera att de måste ha samma BT-parningsnamn. Se till att de båda är i *Bluetooth*-läge. Du behöver bara ställa in en av de två enheterna.
2. Tryck länge på knappen "▶▶", högtalaren ger en ton för att börja para ihop och gör ett ljud igen när det har gått ihopkopplat
3. Gör *Bluetooth*-anslutning till din mobiltelefon för att spela musik av de två parade högtalarna för att skapa mer kraftfull surroundljud effekt.
4. När du vill lämna TWS-läget trycker du länge på "▶▶" -knappen igen för att lämna TWS-funktionen

**Anmärkning:** Under *TWS*-läget, om du ansluter din mobiltelefon till enheten (du ställer in i början) via den medföljande ljudkabeln, kommer den att spela *AUX* via *TWS*-funktion, under denna status kan du inte växla till *Bluetooth*-läge genom trycka på *Mode*-knappen

**AUX-IN:**

För den valfria trådbundna anslutningen kan du ansluta en extern enhet, t.ex. MP3/MP4 spelare till *AUX*-in på *HPG*'n via den medföljande teleplugg till teleplugg-kabeln.

- Anslut den externa enheten och börja spela musik.
- Använd [MODE]-knappen för att växla till *AUX*-läget. Indikeras med en fast blå LED och din egen musik hörs.

**OBS:** [▶▶] och [◀◀] / [▶▶]-kontrollknapparna på *HPG*'n fungerar inte i det här läget.





Lined writing area consisting of 25 horizontal lines.



**GB** Caliber hereby declares that the item HPG404BT is in compliance with the essential requirements and other relevant provisions of Directive 2014/53/EU (RED), 2014/35/EU (LVD), 2014/30/EU (EMC) and 2011/65/EU (RoHS).

**FR** Par la présente Caliber déclare que l'appareil HPG404BT est conforme aux exigences essentielles et aux autres dispositions pertinentes de la directive 2014/53/EU (RED), 2014/35/EU (LVD), 2014/30/EU (EMC) et 2011/65/EU (RoHS).

**DE** Hiermit erklärt Caliber, dass sich das Gerät HPG404BT in Übereinstimmung mit den grundlegenden Anforderung und übrigen einschlägigen Bestimmungen der Richtlinie 2014/53/EU (RED), 2014/35/EU (LVD), 2014/30/EU (EMC) und 2011/65/EU (RoHS) befindet.

**IT** Con la presente Caliber dichiara che questo HPG404BT è conforme ai requisiti essenziali ed alle altre disposizioni pertinenti stabilite dalla direttiva 2014/53/EU (RED), 2014/35/EU (LVD), 2014/30/EU (EMC) e 2011/65/EU (RoHS).

**ES** Por medio de la presente Caliber declara que el HPG404BT cumple con los requisitos esenciales y otra disposiciones aplicables o exigibles de la Directiva 2014/53/EU (RED), 2014/35/EU (LVD), 2014/30/EU (EMC) y 2011/65/EU (RoHS).

**PT** Caliber declara que este HPG404BT está conforme com os requisitos essenciais e outras disposições da Directiva 2014/53/EU (RED), 2014/35/EU (LVD), 2014/30/EU (EMC) e 2011/65/EU (RoHS).

**S** Härmed intygar Caliber att denna HPG404BT Pro står i överensstämmelse med de väsentliga egenskapskrav och övriga relevanta bestämmelser som framgår av direktiv 2014/53/EU (RED), 2014/35/EU (LVD), 2014/30/EU (EMC) och 2011/65/EU (RoHS).

**PL** Niniejszym Caliber oświadcza, że HPG404BT jest zgodne z zasadniczymi wymaganiami oraz innymi stosownymi postanowieniami Dyrektywy 2014/53/EU (RED), 2014/35/EU (LVD), 2014/30/EU (EMC) i 2011/65/EU (RoHS).

**DK** Undertegnede Caliber erklærer hermed, at følgende udstyr HPG404BT overholder de væsentlige krav og øvrige relevante krav i direktiv 2014/53/EU (RED), 2014/35/EU (LVD), 2014/30/EU (EMC) og 2011/65/EU (RoHS).

**EE** Käesolevaga kinnitab Caliber seadme HPG404BT vastavust direktiivi 2014/53/EU (RED), 2014/35/EU (LVD), 2014/30/EU (EMC) ja 2011/65/EU (RoHS) põhinõuetele ja nimetatud direktiivist tulenevatele teistele asjakohastele sätetele.

**LT** Šiuo Caliber deklaruoja, kad šis HPG404BT atitinka esminius reikalavimus ir kitas 2014/53/EU (RED), 2014/35/EU (LVD), 2014/30/EU (EMC) ir 2011/65/EU (RoHS) Direktyvos nuostatas.

**FI** Caliber vakuuttaa täten että HPG404BT tyyppinen laite on direktiivin 2014/53/EU (RED), 2014/35/EU (LVD), 2014/30/EU (EMC) ja 2011/65/EU (RoHS)oleellisten vaatimusten ja sitä koskevien direktiivin muiden ehtojen mukainen.

**IS** Hér með lýsi Caliber yfir því að HPG404BT erí samræmi við grunnkröfur og aðrar kröfur, sem gerðar eru í tilskipun 2014/53/EU (RED), 2014/35/EU (LVD), 2014/30/EU (EMC) og 2011/65/EU (RoHS).

**NO** Caliber erklærer herved at utstyret HPG404BT er i samsvar med de grunn-leggende krav og øvrige relevante krav i direktiv 2014/53/EU (RED), 2014/35/EU (LVD), 2014/30/EU (EMC) og 2011/65/EU (RoHS).

**NL** Hierbij verklaart Caliber dat het toestel HPG404BT in overeenstemming is met de essentiële eisen en de andere relevante bepalingen van richtlijn 2014/53/EU (RED), 2014/35/EU (LVD), 2014/30/EU (EMC) en 2011/65/EU (RoHS).





**GB** Old appliances and/or batteries must not be disposed with garbage!  
If the device/battery can not be used anymore, every user is legally obliged to dispose of old appliances and/or batteries separated from the garbage, e.g. at a collection point of his municipality/district.



**FR** Les vieux appareils et/ou les piles ne doivent pas être jetés avec les ordures ménagères !  
Si l'appareil/la pile ne peut plus être utilisé(e), chaque utilisateur est légalement dans l'obligation de mettre au rebut les vieux appareils et/ou les piles séparément des ordures ménagères, par ex. dans un point de collecte de sa municipalité/de son quartier.

**DE** Altgeräte und/oder Altbatterien müssen getrennt entsorgt werden!  
Benutzer sind gesetzlich verpflichtet, Altgeräte und/oder Altbatterien am Ende ihrer Nutzungsdauer getrennt zu entsorgen, z.B. an örtlich verfügbaren Sammelstellen.

**IT** Dispositivi e/o batterie vecchie non devono essere smaltiti con i rifiuti!  
Se il dispositivo/batteria non può più essere utilizzato, ogni utente è obbligato per legge a smaltire i vecchi dispositivi e/o batterie separatamente dai rifiuti, ad es.: in un centro per la raccolta differenziata locale/comunale.

**ES** ¡Los dispositivos viejos y/o baterías no deben desecharse junto con la basura doméstica!  
Si el dispositivo/batería ya no funciona, cada usuario está legalmente obligado a desechar sus aparatos y/o baterías de forma separada de la basura doméstica (por ejemplo, en un punto de recolección de su municipio/distrito).

**PT** Os aparelhos avariados e/ou as pilhas ou baterias usadas não devem ser eliminados juntamente com o lixo comum! Se o aparelho e/ou as pilhas ou baterias já não puderem ser utilizados, o utilizador tem o dever legal de separar os aparelhos e as pilhas/baterias usados do lixo comum e depositá-los num ponto de recolha para reciclagem na sua região

**SE** Gamla apparater och/eller batterier får inte kasseras med avfall!  
Om enheten/batteriet inte längre kan användas är varje användare skyldig att slänga gamla apparater och/eller batterier avskilt från avfallet, t.ex. på en insamlingsplats i personens kommun/distrikt.

**PL** Starych urządzeń i baterii nie wolno wyrzucać z odpadkami domowymi!  
Jeśli urządzenie lub bateria nie będzie więcej używane, każdy użytkownik jest prawnie zobowiązany do wyrzucania starych urządzeń i/lub baterii oddzielnie, np. w punkcie zbiórki swojej gminy lub dzielnicy.

**GR** Οι παλιές συσκευές ή/και μπαταρίες δεν πρέπει να απορρίπτονται μαζί με τα οικιακά απορρίμματα!  
Αν μια συσκευή/μπαταρία δεν μπορεί πλέον να χρησιμοποιηθεί, οι χρήστες είναι νομικά υποχρεωμένοι να απορρίπτουν τις παλιές συσκευές ή/και μπαταρίες ξεχωριστά από τα οικιακά απορρίμματα, π.χ. σε σημείο συλλογής του δήμου/της περιφέρειάς τους.

**SK/CZ** Staré spotrebiče a/alebo použité batérie nesmiete likvidovať s domovým odpadom!  
Ak sa už zariadenie/batéria nebude dať viac používať, každý používateľ je povinný likvidovať staré spotrebiče a/alebo batérie oddelene od odpadu, napríklad na zbernom mieste svojej obce/regiónu.

**NL** Oude apparaten en/of batterijen mogen niet bij het huisvuil!  
Mocht het apparaat/batterij niet meer kunnen worden gebruikt, dan is iedere gebruiker wettelijk verplicht, oude apparaten en/of batterijen gescheiden van het huisvuil, bijv. bij een inzamelpunt van zijn gemeente/zijn wijk, af te geven.



## APPAREIL ET EMBALLAGES À TRIER

Pour en savoir plus :  
[www.quefairedemesdechets.fr](http://www.quefairedemesdechets.fr)

# WWW.CALIBEREUROPE.COM

CALIBER EUROPE BV • Kortakker 10 • 4264 AE Veen • The Netherlands