

FR **CONDITION DE GARANTIE**
Ce produit est garanti pour une période de 2 ans à partir de la date d'achat*, contre toute défaillance résultant d'un vice de fabrication ou de matériau. Cette garantie ne couvre pas les vices ou les dommages résultant d'une mauvaise installation, d'une utilisation incorrecte ou de l'usure anormale du produit.
*sur présentation du ticket de caisse.

NL **GARANTIEVOORWAARDEN**
Dit product wordt gegarandeerd voor een periode van 2 jaar vanaf de aankoopdatum*, voor elke storing die het gevolg is van een fabricagefout of het materiaal. Gebreken of schade door slechte installatie, onjuist gebruik of abnormale slijtage van het product worden niet gedekt door deze garantie.
*op vertoon van kassabon.

ES **CONDICIONES DE GARANTÍA**
El certificado de garantía de este producto tiene una duración de 2 años a partir de la fecha de compra* que se limita a los defectos de fabricación y averías del material. Se excluyen de la garantía deficiencias o daños originados por una mala instalación, errores en la manipulación o por un uso inadecuado.
*previa presentación del comprobante de compra.

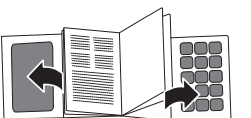
BARBECUE AU CHARBON DE BOIS
HOUTSKOOLBARBECUE
BARBACOA DE CARBÓN VEGETAL

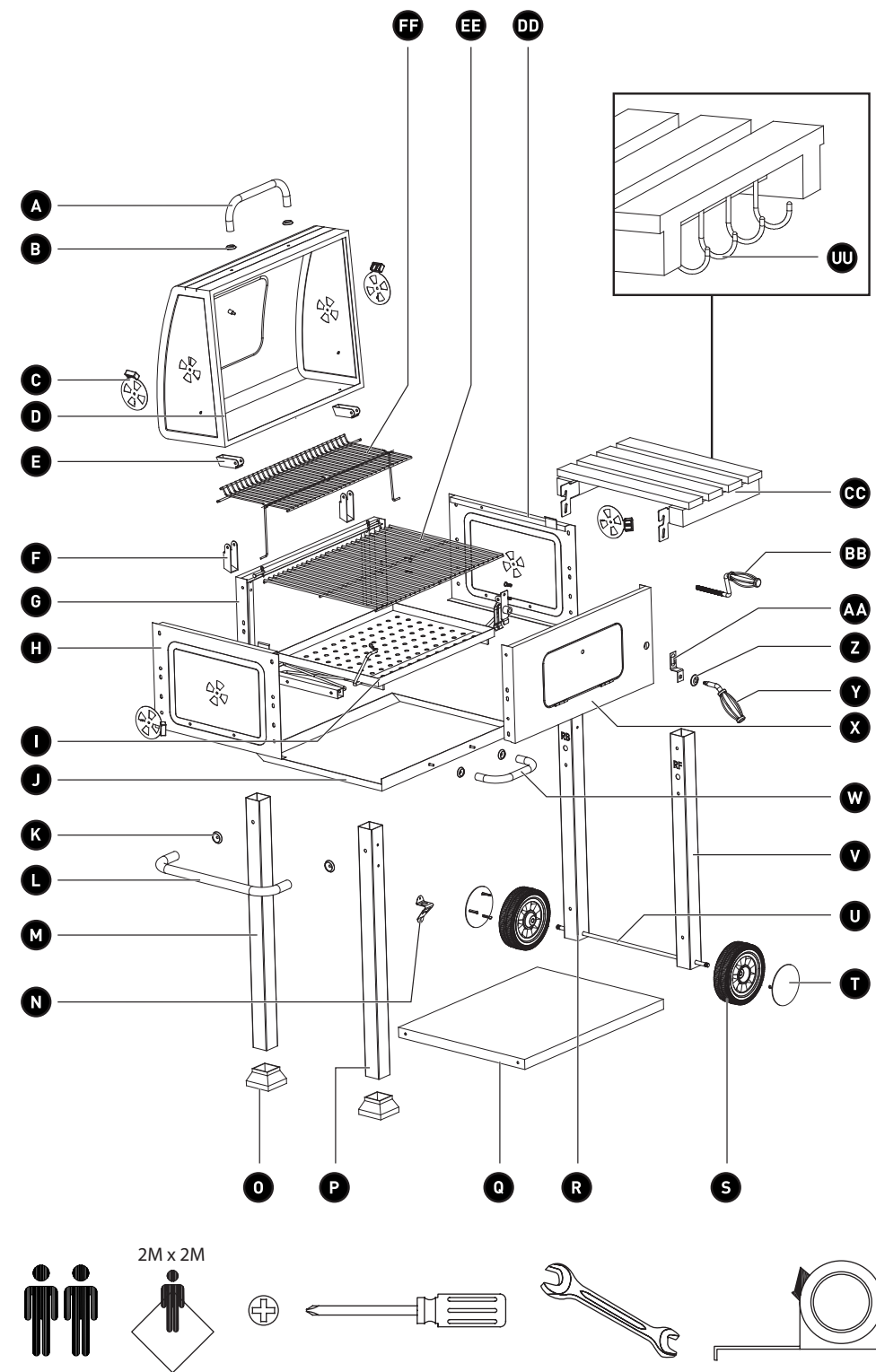
968313

CONSIGNES D'UTILISATION02
GEBRUIKSAANWIJZINGEN18
INSTRUCCIONES DE USO34

ELECTRO DEPOT
1 route de Vendeville
59155 FACHES-THUMESNIL - FRANCE

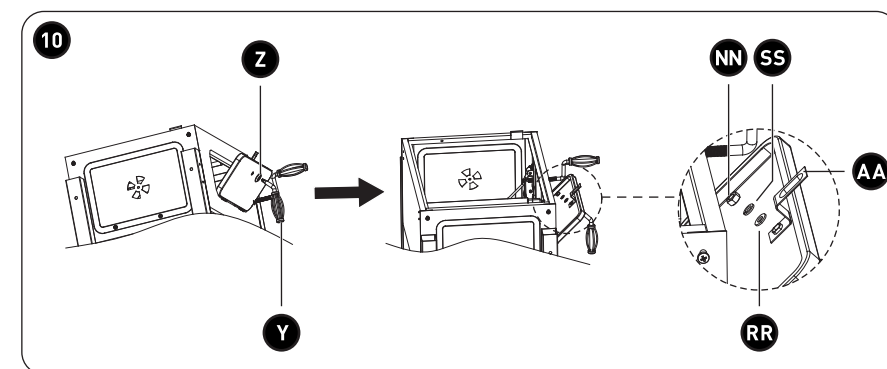
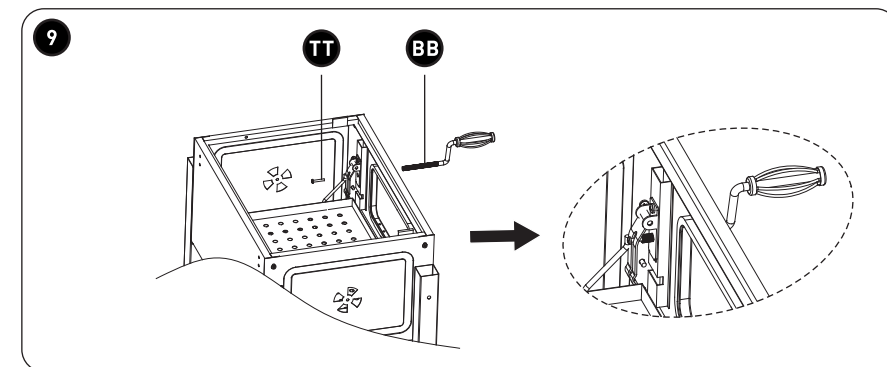
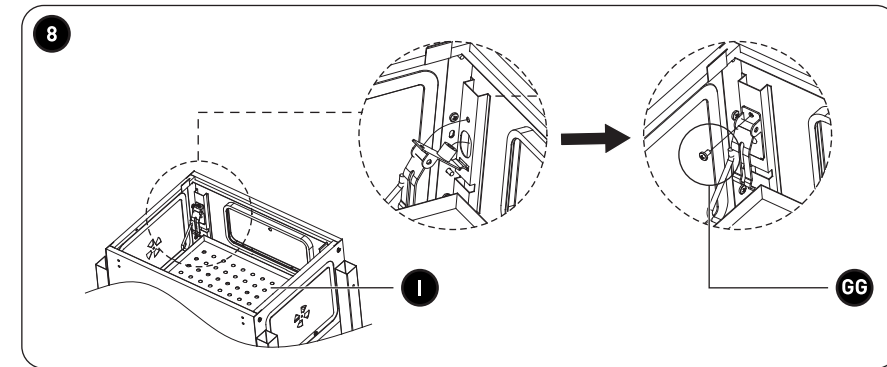
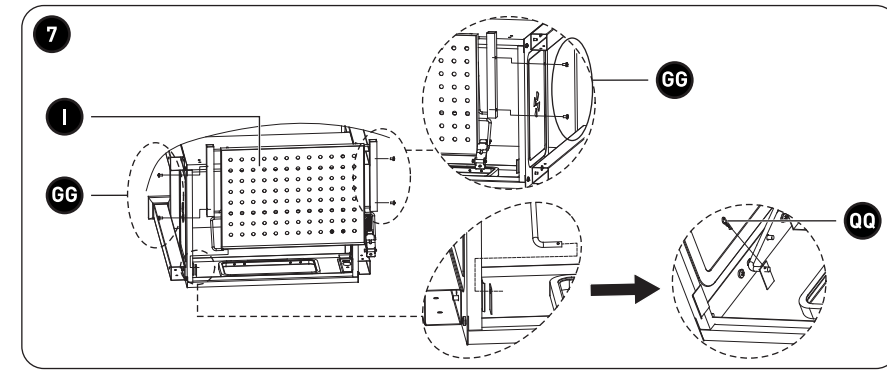
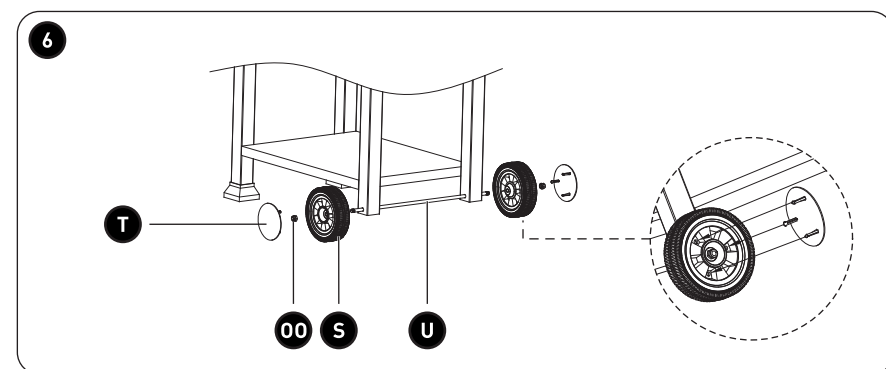
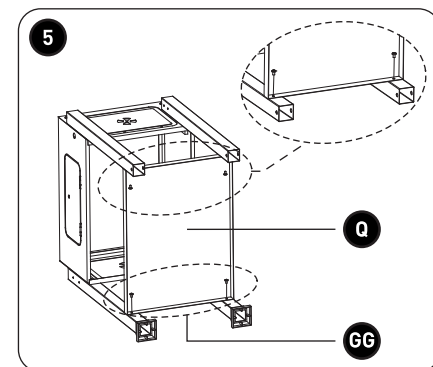
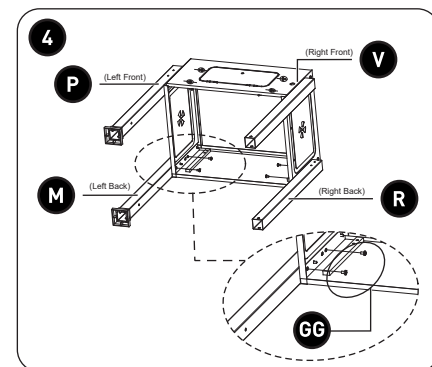
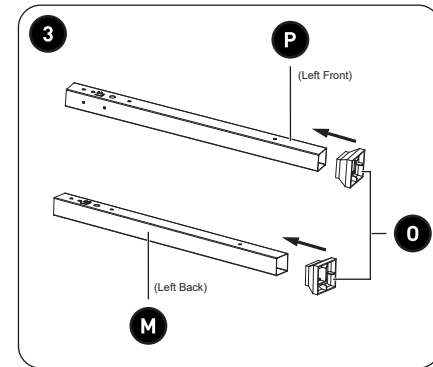
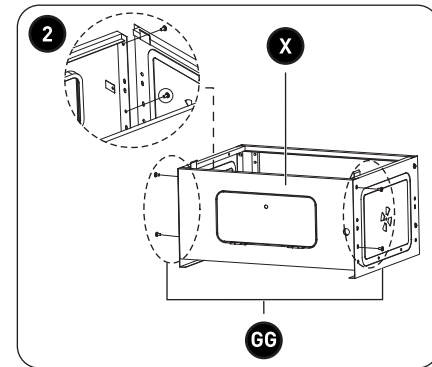
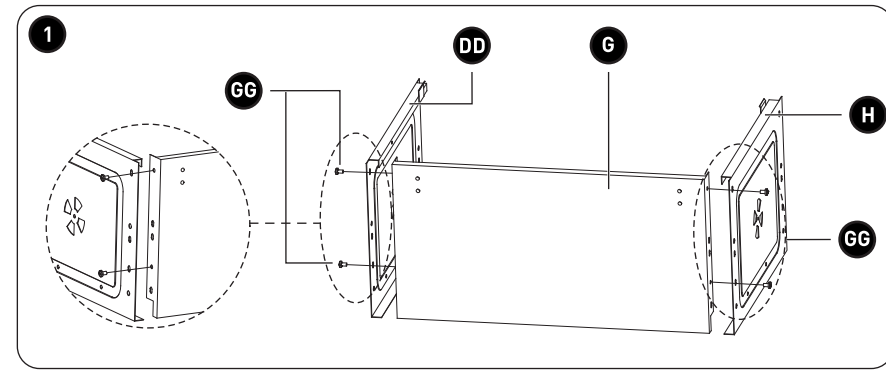
COSY *Life*

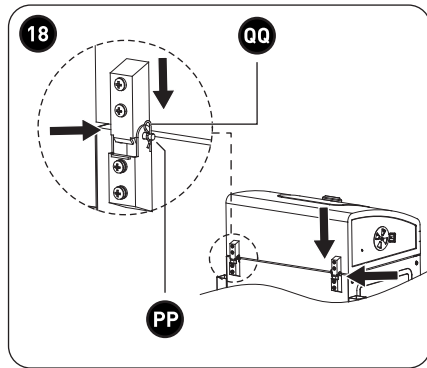
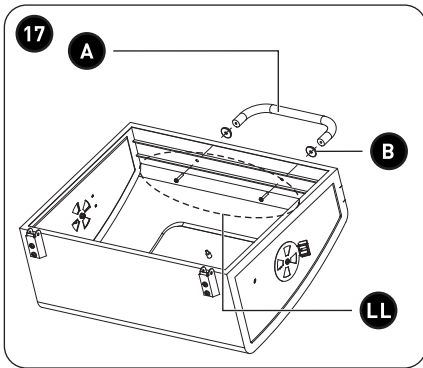
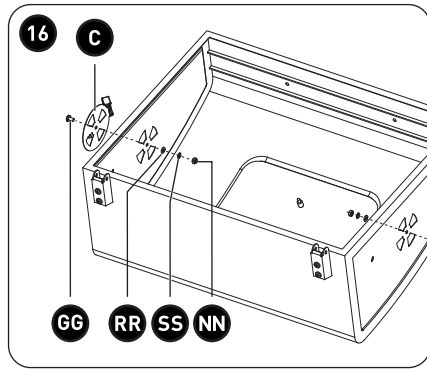
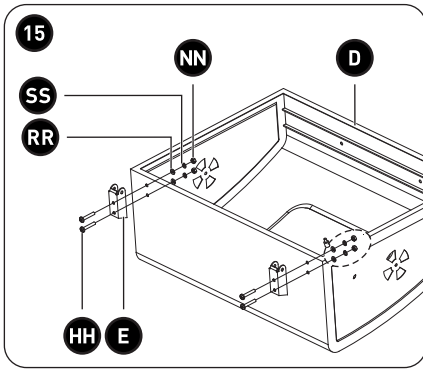
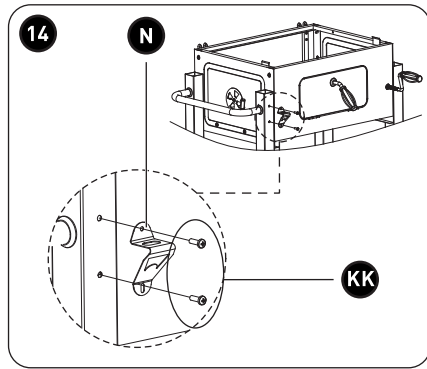
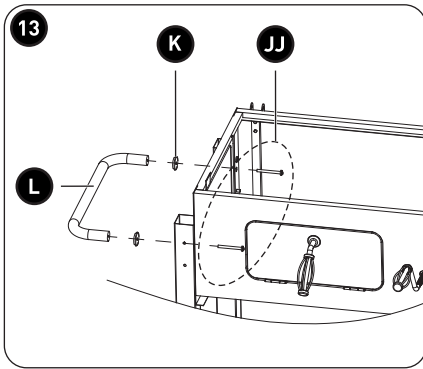
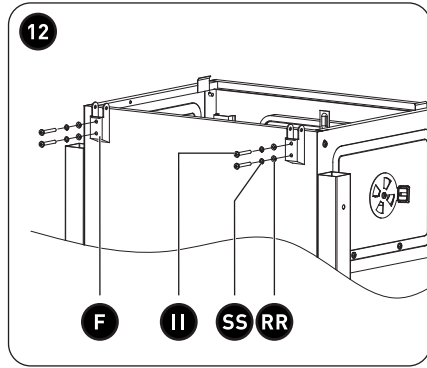
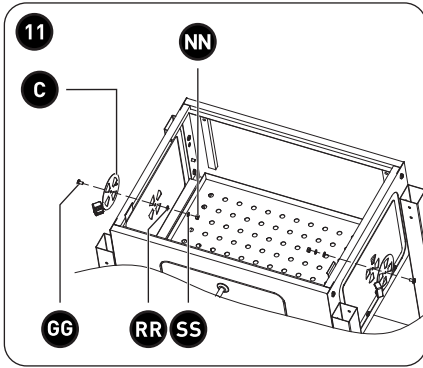


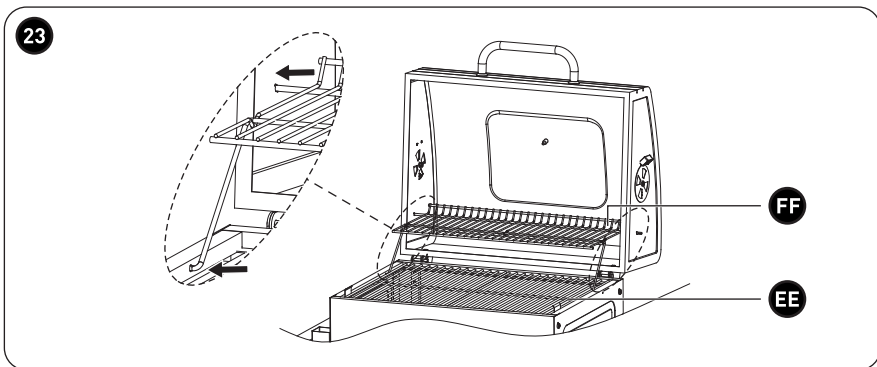
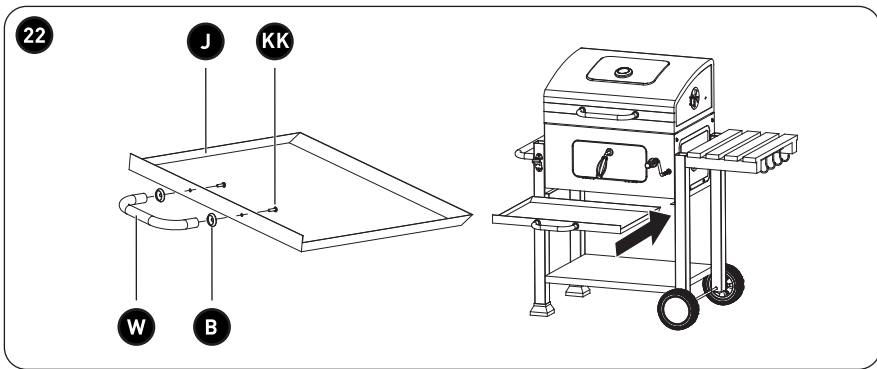
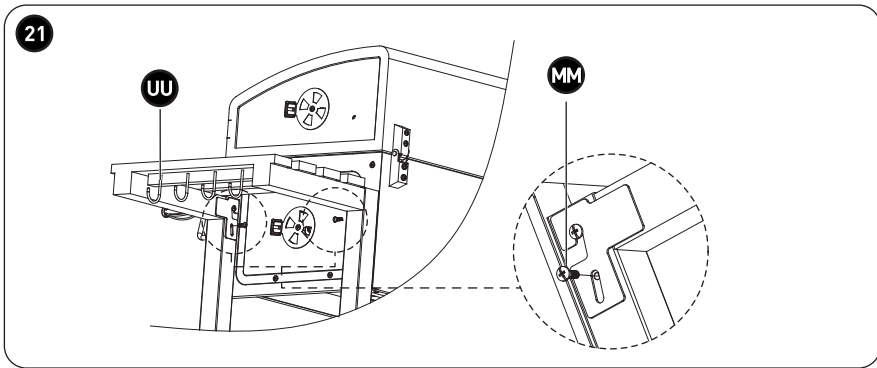
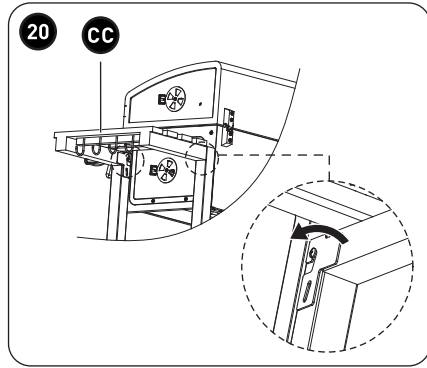
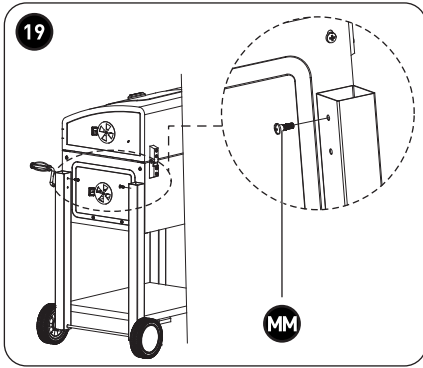


- A x1
- B x4
- C x4
- D x1
- E x2
- F x2
- G x1
- H x1
- I x1
- J x1
- K x2
- L x1
- M x1
- N x1
- O x2
- P x1
- Q x1
- R x1
- S x2
- T x2
- U x1
- V x1
- W x1
- X x1

- Y x1
- Z x1
- AA x1
- BB x1
- CC x1
- DD x1
- EE x2
- FF x1
- GG M6x10 x29
- HH M6x35 x4
- II M6x45 x4
- JJ M6x70 x2
- KK M5x16 x4
- LL M5x28 x2
- MM M6x20 x4
- NN M6 x9
- OO M10 x2
- PP - x2
- QQ - x3
- RR D6 x13
- SS D6 x13
- TT M5x28 x1
- UU - x4







Merci !

Merci d'avoir choisi ce produit COSYLIFE.
Choisis, testés et recommandés par ELECTRO DEPOT,
les produits de la marque COSYLIFE vous assurent
une utilisation simple, une performance fiable et
une qualité irréprochable.
Grâce à cet appareil, vous savez que chaque utilisation
vous apportera satisfaction.

Bienvenue chez ELECTRO DEPOT.

Visitez notre site Internet : www.electrodepot.fr
www.electrodepot.be

VOTRE AVIS COMPTE !



**PARTAGEZ
VOTRE EXPERIENCE
SUR LES PRODUITS**

Parce que votre satisfaction est notre priorité, nous vous proposons
de donner votre avis sur ce produit. Il sera transmis et analysé par
nos équipes afin d'améliorer continuellement le produit.

Donnez votre avis sur <http://www.electrodepot.fr/avis-client>



ELECTRO DEPOT

2

FR

Table des matières

A

Aperçu de l'appareil

Composants
Aperçu de l'appareil
Utilisation prévue
Caractéristiques

B

Utilisation de l'appareil

Avant la première utilisation
Assemblage
Utilisation du barbecue

C

Nettoyage et entretien

Nettoyage et entretien
Rouille
Rangement

Les notices sont aussi disponibles sur le site
<http://www.electrodepot.fr/sav/notices/>
<http://www.electrodepot.be/fr/sav/notices>

Lisez attentivement ce mode d'emploi ainsi que le livret d'avertissements réglementaires avant d'utiliser cet appareil. Gardez ce mode d'emploi pour vous y reporter ultérieurement et transmettez-le aux nouveaux propriétaires potentiels de l'appareil.

Composants

A	Poignée du couvercle	x1
B	Rondelle de poignée	x4
C	Étuve	x4
D	Couvercle	x1
E	Charnière supérieure	x2
F	Charnière inférieure	x2
G	Panneau arrière – pour la base du barbecue	x1
H	Panneau de gauche – pour la base du barbecue	x1
I	Grille à charbon réglable (préassemblée)	x1
J	Bac à cendres	x1
K	Rondelle de poignée de chariot	x2
L	Poignée de chariot	x1
M	Pied arrière gauche	x1
N	Décapsuleur	x1
O	Base du pied	x2


P	Pied avant gauche	x1
Q	Plateau	x1
R	Pied arrière droit	x1
S	Roue	x2
T	Capuchon de roue	x2
U	Essieu	x1
V	Pied avant droit	x1
W	Poignée de bac à cendres	x1
X	Panneau avant avec porte – pour la base du barbecue	x1
Y	Poignée de porte	x1
Z	Rondelle de poignée de porte	x1
AA	Mécanisme de fermeture de porte (à installer derrière la porte)	x1
BB	Poignée de grille à charbon	x1
CC	Table latérale	x1
DD	Panneau de droite – pour la base du barbecue	x1
EE	Grille	x2
FF	Grille de réchauffage	x1
GG	Boulon M6 x 10 mm	x29
HH	Boulon M6 x 35 mm	x4
II	Boulon M6 x 45 mm	x4
JJ	Boulon à filetage partiel M6 x 70 mm	x2

A

Aperçu de l'appareil

KK	Boulon M5 x 16 mm	x4
LL	Boulon M5 x 28 mm	x2
MM	Boulon à filetage partiel M6 x 20 mm	x4
NN	Écrou M6	x9
OO	Écrou M10	x2
PP	Gond de charnière	x2
QQ	Goupille	x3
RR	Rondelle D6	x13
SS	Rondelle à ressort D6	x13
TT	Boulon à filetage partiel M5 x 28 mm	x1
UU	Crochets avec vis M5 (préassemblés)	x4

Aperçu de l'appareil

- Déballez l'appareil. Retirez toutes les étiquettes du produit. Veuillez vérifier son exhaustivité et s'il est en bon état. Si l'appareil est endommagé ou présente un dysfonctionnement, ne l'utilisez pas et rapportez-le à votre revendeur ou service après-vente.
-  **RISQUE D'ÉTOUFFEMENT ! TENIR HORS DE PORTÉE DES ENFANTS** – Ce produit possède de petites pièces qui présentent un risque d'étouffement et de suffocation en cas d'ingestion. Gardez l'ensemble des matériaux d'emballage et les petits éléments hors de portée des bébés et des enfants.

Utilisation prévue

Ce produit est conçu pour cuire les viandes, les fruits de mer, les poissons et les légumes au barbecue et ne doit pas être utilisé à d'autres fins. Il est conçu exclusivement pour un usage en extérieur et ne doit pas être utilisé à des fins commerciales. Toute autre utilisation est susceptible d'endommager l'appareil ou de provoquer des blessures.

Caractéristiques

Modèle :	968313
Nom de la société ou marque déposée, numéro d'entreprise et adresse du fabricant :	ELECTRO DEPOT /R.C.S. 433 744 539 1 route de Vendeville, 59155 Faches Thumesnil, FRANCE
Dimensions (l x H x P) :	1 170 x 650 x 1 080 mm
Poids :	25,8 kg
Charge maximale de charbon par cuve :	1,2 kg

Avant la première utilisation

- Nettoyez le produit (→ **NETTOYAGE ET ENTRETIEN**).
- Posez le produit sur une surface stable, plane et antidérapante.
- Positionnez le produit à au moins 2 mètres des objets inflammables, tels que les clôtures en bois ou les meubles de jardin, et à au moins 15 cm de tout mur.

Assemblage



REMARQUE :

- Ne forcez jamais de façon excessive pendant l'assemblage ou lorsque vous serrez les vis, car cela peut endommager le produit.
- Nous vous recommandons de disposer toutes les pièces du barbecue à proximité de la zone d'assemblage.

Pour assembler le produit, il vous faudra (**outils non fournis**) :

- Environ 45 minutes pour l'assemblage
- 2 personnes minimum
- Espace extérieur de 2 m²
- Tournevis cruciforme
- Clé à molette
- Mètre enrouleur

- 1 • Placez un tissu doux, comme une bâche, sur le sol à l'endroit où le barbecue sera assemblé, afin d'éviter de rayer le produit pendant l'assemblage.
 - Fixez le panneau de gauche **H** et le panneau de droite **DD** du barbecue sur le panneau arrière **G** à l'aide des boulons M6 x 10 mm **GG** (x4).



REMARQUE :

- Lorsque vous assemblez des pièces avec de multiples boulons ou écrous, nous vous recommandons de les insérer d'abord sans serrer, puis, une fois que vous avez assemblé cette section du barbecue, de serrer tous les éléments de fixation à l'aide d'un tournevis cruciforme. Passez ensuite à la prochaine étape de l'assemblage.

- 2 • Fixez le panneau avant avec porte **X** à l'avant des panneaux de gauche et de droite (**H**, **DD**) à l'aide des boulons M6 x 10 mm **GG** (x4). Nous vous conseillons d'utiliser du ruban adhésif de masquage afin de maintenir la porte en place et l'empêcher de tomber pendant l'assemblage.

- 3 Enfoncez les bases des pieds **O** (x2) dans les pieds arrière et avant gauches **P, M**.
- 4
 - Placez la base du barbecue assemblée au sol, le panneau avant orienté vers le haut.
 - Fixez les quatre pieds **M, P, R, V** à l'aide des boulons M6 x 10 mm **GG** (x8). Alignez chaque pied au trou de vis du bas et au deuxième trou de vis en partant du haut (comme indiqué sur la base du barbecue) avant de les fixer complètement. Pour vous aider à placer le bon pied au bon endroit, les pieds portent les indications suivantes :
 - LF – pied avant gauche.
 - LB – pied arrière gauche.
 - RF – pied avant droit.
 - RB – pied arrière droit.
- 5
 - Ensuite, placez la base du barbecue assemblée sur son côté, le panneau avant orienté vers l'avant.
 - Alignez les trous de vis du plateau **Q** aux trous situés sur la partie inférieure des pieds **M, P, R, V**. Fixez le plateau en position à l'aide des boulons M6 x 10 mm **GG** (x4).
- 6
 - Insérez l'essieu **U** dans les trous situés sur les pieds avant et arrière droits **V** et **R**.
 - Placez les roues **S** (x2) aux deux extrémités de l'essieu **U** et maintenez-les en place à l'aide des écrous **OO** (x2).
 - Enfoncez les capuchons de roue **T** (x2) sur les roues jusqu'à ce qu'ils soient complètement insérés.
- 7
 - Placez la grille à charbon réglable **I** sur la base du barbecue. Lorsque vous vous tenez devant le barbecue et regardez la grille à charbon **I** du dessus, assurez-vous que le levier noir unique de la grille à charbon **I** est placé dans le coin avant gauche du barbecue et que le levier noir avec un mécanisme argenté se trouve dans le coin avant droit.
 - Fixez la grille à charbon réglable **I** en place à l'aide des boulons M6 x 10 mm **GG** (x4).
 - Insérez l'extrémité du levier noir dans le coin avant gauche via le trou situé sur le support gris et maintenez le levier en place en insérant la goupille **QQ**.
- 8 Pour assembler le mécanisme du coin avant droit, insérez l'élément argenté et le tube circulaire argenté dans le trou situé à l'intérieur de la base du barbecue. En même temps, faites glisser la partie noire du bas dans la fente horizontale située en dessous. Insérez un boulon M6 x 10 mm **GG** (x1) dans le trou de vis du haut et maintenez l'élément en position comme illustré.
- 9 Insérez la poignée de grille à charbon **BB** dans le trou situé sur le panneau avant, puis placez un écrou M5 **TT** (x1) à l'extrémité de la poignée qui dépasse à l'intérieur de la base.

- 10 • Insérez la rondelle de poignée de porte **Z** sur l'extrémité de la poignée de porte **Y**. Insérez ensuite la poignée dans le trou situé sur le devant de la porte.
 - Vérifiez que la poignée **Y** est orientée vers le sol dans un alignement vertical.
 - Insérez le mécanisme de verrouillage de porte **AA** sur l'extrémité de la poignée qui dépasse à l'intérieur de la base du barbecue. Vérifiez que le mécanisme de verrouillage de porte **AA** est lui aussi aligné verticalement.
 - Maintenez-le en place à l'aide d'une rondelle D6 **RR** (x1), puis d'une rondelle à ressort D6 **SS** (x1) et enfin d'un écrou M6 **NN** (x1).

- 11 Attachez l'étuve **C** sur le panneau de gauche **H** de la base du barbecue en insérant un boulon M6 x 10 mm **GG** (x1). Maintenez l'étuve en place à l'aide d'une rondelle D6 **RR** (x1), puis d'une rondelle à ressort D6 **SS** (x1) et enfin d'un écrou M6 **NN** (x1). Répétez ces étapes pour installer l'autre étuve **C** sur le panneau de droite **DD** de la base du barbecue.

- 12 Fixez les charnières inférieures **F** (x2) sur le panneau arrière **G** de la base du barbecue en insérant les boulons M6 x 45 mm **II** (x4) avec les rondelles à ressort D6 **SS** (x4) et puis les rondelles D6 **RR** (x4). Vissez alors les boulons.

- 13 Assemblez la poignée de chariot **L** au panneau de gauche **H** de la base du barbecue en insérant les boulons M6 x 70 mm **JJ** (x2) depuis l'intérieur du panneau de gauche **H**. Placez une rondelle de poignée de chariot **K** (x2) à l'extrémité de chaque boulon, puis fixez la poignée de chariot **L** en serrant les boulons jusqu'à ce qu'elle soit fermement maintenue en place.

- 14 Installez le décapsuleur **N** sur le pied avant gauche **P** à l'aide des boulons M5 x 16 mm **KK** (x2). Nous vous conseillons de placer d'abord le boulon du haut, puis le boulon du bas, puis de les serrer tous les deux pour maintenir le tout en place.

- 15 • Placez le couvercle **D** à l'envers, son dos face à vous.
 - Fixez les charnières supérieures **E** (x2) sur le couvercle **D** en insérant les boulons M6 x 35 mm **HH** (x4) dans la charnière supérieure et le couvercle. Placez à l'extrémité de chaque boulon une rondelle D6 **RR** (x4), suivie d'une rondelle à ressort D6 **SS** (x4), puis d'un écrou M6 **NN** afin de maintenir la charnière supérieure **E** en place.

- 16 Fixez l'étuve **C** sur le côté gauche du couvercle **D** en insérant un boulon M6 x 10 mm **GG** (x1) dans l'étuve **C**. Maintenez-la en place à l'aide d'une rondelle D6 **RR** (x1), puis d'une rondelle à ressort D6 **SS** (x1) et enfin d'un écrou M6 **NN** (x1). Répétez cette opération pour fixer la dernière étuve **C** du côté droit du couvercle **D**.

- 17 Fixez la poignée du couvercle **A** en insérant les boulons M5 x 28 mm **LL** (x2) depuis l'intérieur du couvercle **D**. Placez une rondelle de poignée **B** (x2) à l'extrémité de chaque boulon, puis fixez la poignée du couvercle **A** en serrant les boulons.

- 18 Placez le couvercle **D** sur la base du barbecue en alignant les charnières et en insérant la charnière supérieure **E** dans la charnière inférieure **F**. Placez les gonds de charnières **PP** (x2) dans les fentes horizontales afin de connecter les charnières supérieures et inférieures **E**, **F**. Insérez les goupilles **QQ** (x2) à la verticale dans les trous des gonds de charnières **PP** afin de les maintenir en place (x2).
- 19 Pour installer la table latérale **CC**, insérez les boulons à filetage partiel M6 x 20 mm **MM** (x2) dans les trous situés en haut des pieds avant et arrière droits **V**, **R**.
- 20 Tenez la table latérale **CC** à l'horizontale et faites glisser l'encoche du haut sur le bord de la table latérale sur les deux boulons que vous venez de placer.
- 21
- Avec la table latérale **CC** à l'horizontale, insérez les boulons à filetage partiel M6 x 20 mm **MM** (x2) dans le trou de la fente du bas et vissez-les.
 - Les 4 crochets **UU** sont préassemblés sur le rebord extérieur de la table latérale avec des vis M5 et sont utiles pour accrocher des ustensiles.
 - Lorsque vous n'utilisez pas la table latérale **CC**, vous pouvez la ranger sur le côté du barbecue. Il suffit pour cela de soulever la table latérale **CC** et de la replier.



REMARQUE : À ce stade de l'assemblage, nous vous recommandons de vérifier que toutes les vis et tous les écrous sont bien serrés et de resserrer ceux qui pourraient s'être desserrés pendant l'assemblage.

- 22
- Fixez la poignée de bac à cendres **W** en insérant les boulons M5 x 16 mm **KK** (x2) dans les trous situés à l'avant du bac à cendres **J**. Placez une rondelle de poignée **B** (x2) à l'extrémité de chaque boulon, puis fixez la poignée en serrant les boulons.
 - Faites glisser le bac à cendres **J** sous la base du barbecue.
- 23
- Pour placer la grille de réchauffage **FF** sur le barbecue, alignez les tiges métalliques qui dépassent d'un des côtés de la partie supérieure de la grille **FF** aux trous du couvercle du barbecue. Prenez note des renflements sur les tiges afin de les insérer dans les trous. Fixez un côté de la grille de réchauffage **FF** en place, puis l'autre.
 - Insérez ensuite les pieds du bas de la grille de réchauffage **FF** dans les trous situés sur le haut des rebords de la base du barbecue.
 - Placez les grilles **EE** (x2) sur la base du barbecue.
 - Le barbecue est maintenant prêt à l'emploi.

Utilisation du barbecue

Ce barbecue peut être utilisé pour cuire des viandes, des fruits de mer, des poissons et des légumes en extérieur.



AVERTISSEMENT : RISQUE DE BRÛLURES/D'INTOXICATION AU MONOXYDE DE CARBONE/D'INCENDIE

- N'utilisez jamais le barbecue en intérieur ou dans un espace clos, car il existe un risque d'intoxication au monoxyde de carbone.
 - N'utilisez jamais de liquide d'allumage de quelque sorte que ce soit pour démarrer ou rallumer un feu.
 - Pour éviter toute brûlure, ne touchez aucune partie du barbecue lorsqu'il est en cours d'utilisation ou en train de refroidir. Utilisez toujours des gants ou des maniques lorsque vous utilisez le barbecue.
 - Ne déplacez jamais le barbecue lorsqu'il est chaud. Attendez que le produit refroidisse complètement avant de le déplacer.
 - N'utilisez pas d'huile ou de graisse à l'excès lorsque vous cuisinez avec le barbecue. Trop d'huile ou de graisse peut produire des flammes plus grandes que la normale, voire un feu de barbecue incontrôlable. Utilisez un pinceau à badigeonner pour appliquer une fine couche d'huile ou de graisse sur les aliments si nécessaire.
- Assurez-vous que le barbecue est propre.
 - Placez une couche de charbon ou de briquettes (non inclus) sur la grille à charbon **I**.
 - Placez un ou deux allume-feu (non inclus) sur la couche de charbon. Allumez-les avec une allumette.
 - Laissez les allume-feu brûler pendant 2 à 4 minutes. Ensuite, morceau par morceau, ajoutez le charbon de bois ou les briquettes en formant une pyramide.
 - Au bout d'environ 30 minutes, une couche de cendres blanches devrait s'être formée sur le charbon ou les briquettes. Cela indique que la température idéale de cuisson a été atteinte. Étalez les braises de façon homogène.
 - Placez les grilles et commencez la cuisson.
 - Pendant la cuisson, vous pouvez contrôler la température du barbecue en fermant le couvercle. Vous pouvez surveiller la température en regardant le thermomètre situé sur le couvercle. La fourchette de température recommandée pour la cuisson est de 200 - 300 °C.
 - Les étuves **C** sur la base du barbecue permettent à l'oxygène de venir alimenter le feu. Si vous désirez davantage de chaleur, ouvrez partiellement ou complètement les étuves. Pour réduire la chaleur, fermez-les. Les étuves **C** du couvercle servent de bouche d'aération par où s'échappent les gaz et créent un vide pour attirer l'air dans la base du barbecue et ainsi attiser le feu.

- Vous pouvez régler le niveau de chaleur nécessaire pour cuire vos aliments en plaçant la grille plus haut ou plus bas. Pour ce faire, il suffit de faire tourner la poignée de grille à charbon **BB** dans le sens des aiguilles d'une montre pour déplacer la grille à charbon **I** vers le haut et augmenter la chaleur. Faites tourner la poignée de grille à charbon **BB** dans le sens inverse des aiguilles d'une montre pour déplacer la grille à charbon **I** vers le bas et réduire la chaleur ainsi que la proximité des charbons ardents et des aliments.
- Pour ajouter davantage de charbon ou de briquettes pendant la cuisson, déverrouillez la porte en faisant tourner la poignée de sa position verticale (verrouillée) à une position horizontale (déverrouillée) et tirez pour ouvrir. Utilisez de longues pinces pour barbecue pour ajouter le charbon. Fermez la porte et faites tourner la poignée pour qu'elle retrouve une position verticale afin de la verrouiller.
- Lorsque la cuisson est terminée, fermez le couvercle **D** et les étuves **C** afin d'aider à éteindre les braises.

**AVERTISSEMENT – RISQUE DE BRÛLURES !**

Soyez extrêmement prudent lorsque vous ouvrez la porte et portez toujours des gants.

**REMARQUE :**

- Ne placez jamais d'assiettes ou de plats en verre sur la grille du barbecue, car ils pourraient se fissurer. Placez-les sur la table latérale.
- Utilisez toujours des ustensiles pour barbecue avec de longs manches résistant à la chaleur. Ne laissez pas d'ustensiles reposer sur les grilles pendant de longues durées.
- Vérifiez que les aliments sont bien cuits avant de manger.
- Faites particulièrement attention lorsque vous cuisez des aliments. Des éclaboussures d'huile ou de graisse peuvent se produire lorsque vous cuisinez au barbecue. Respectez une distance de sécurité.

CONSEILS :

- Tournez les aliments de temps en temps pour une cuisson homogène.
- Badigeonnez les viandes, les fruits de mer, les poissons et les légumes d'huile, de graisse ou d'une marinade pour éviter qu'ils ne se dessèchent pendant la cuisson et qu'ils ne collent à la grille.
- Les temps de cuisson varient selon l'épaisseur des aliments et la température du barbecue.
- Si vous utilisez des brochettes en bois, faites-les toujours tremper dans l'eau pendant 10 minutes. Cela empêchera les brochettes de brûler pendant la cuisson.
- L'utilisation d'une marinade permet de donner de la saveur et peut rendre la viande plus tendre.

Nettoyage et entretien



ATTENTION !

- Laissez le produit refroidir complètement avant de le nettoyer et de le ranger.
- Assurez-vous que le charbon est complètement brûlé et a refroidi avant de retirer les cendres et de ranger le produit.
- N'utilisez en aucun cas des solvants, des produits de nettoyage chimiques ou abrasifs, des brosses métalliques, des objets pointus ou des tampons à récurer pour nettoyer le produit, car ils peuvent endommager de façon permanente son vernis.
- Ne versez pas d'eau froide sur des surfaces chaudes ou directement sur les braises pour les éteindre, car cela pourrait fissurer le vernis et endommager le produit. La vapeur générée pourrait également vous brûler. Utilisez de vieilles cendres, du sable ou de l'eau aspergée finement sur une certaine durée pour éteindre les braises.

- Nettoyez le produit avant la première utilisation et après chaque utilisation.
- Vérifiez régulièrement le barbecue pour vous assurer que les vis et les boulons ne sont pas desserrés, et resserrez-les si nécessaire.

Composants	Méthode de nettoyage
Grilles et grille de réchauffage	<ul style="list-style-type: none"> • Retirez-les et nettoyez-les avec de l'eau chaude savonneuse (faites-les tremper si nécessaire) et une éponge non abrasive. • Rincez à l'eau claire et séchez bien. <p>REMARQUE : Ne les passez pas au lave-vaisselle.</p>

Base du barbecue (intérieur) et bac à cendres

- Retirez les cendres ou les débris avec une pelle à poussière et une brosse.
- Grattez toutes les graisses ou résidus durcis à l'aide d'un grattoir en plastique ou en bois.
- Lavez avec une éponge ou un chiffon doux en utilisant un détergent si nécessaire.
- Rincez à l'eau claire et séchez bien.
REMARQUE : Nettoyez-les régulièrement. Une accumulation excessive de graisses peut entraîner un incendie. Cela peut causer de graves dommages au barbecue et n'est pas couvert par la garantie.

Surfaces extérieures et couvercle

- Nettoyez-les avec de l'eau chaude savonneuse et une éponge non abrasive ou une brosse à poils en nylon.
- Rincez avec de l'eau claire ou essuyez avec un chiffon humide avant de sécher complètement.

Rouille

- Pour les zones qui n'entrent pas en contact avec des aliments, traitez la rouille avec un agent antirouille, puis peignez le barbecue avec une peinture résistant à la chaleur ou une peinture spéciale pour barbecues.
- Pour la rouille affectant des éléments en chrome, utilisez un produit nettoyant pour chrome. Pour éviter la rouille, enduisez les éléments en chrome d'une fine couche d'huile, comme de l'huile végétale ou du WD40.

Rangement

- Ne laissez pas le barbecue en extérieur exposé aux conditions météorologiques ou dans un endroit humide.
- Nous vous recommandons fortement d'acheter une couverture auprès de votre revendeur local afin de protéger le barbecue s'il reste à l'extérieur, quelle que soit la durée. Cela améliorera de façon significative la durée de vie du produit.
- Si vous utilisez une couverture avec le barbecue, inspectez-les régulièrement afin de vérifier que la couverture (notamment

son envers) et le barbecue ne sont pas humides ou atteints par la moisissure. En cas d'humidité ou de moisissure, nettoyez-les avec de l'eau chaude savonneuse et laissez-les sécher.

- Assurez-vous que le barbecue est complètement propre et que sa table latérale est repliée avant de le recouvrir ou de le ranger.
- Rangez le barbecue dans un endroit frais et sec, à l'abri de la lumière directe du soleil, de la poussière et des saletés.



Bedankt!

Proficiat met uw keuze voor een product van COSYLIFE. De selectie en de testen van de toestellen van COSYLIFE gebeuren volledig onder controle en supervisie van ELECTRO DEPOT. We staan garant voor de kwaliteit van de toestellen van COSYLIFE, die uitmunten in hun eenvoudig gebruik, hun betrouwbare werking en hun onberispelijke kwaliteit.

ELECTRO DEPOT beveelt de COSYLIFE toestellen aan en is ervan overtuigd dat u uiterst tevreden zal zijn bij elk gebruik van het toestel. Welkom bij ELECTRO DEPOT.

Bezoek onze website: www.electrodepot.be



ELECTRO DEPOT

18

NL

Inhoudstafel

A

Overzicht van het toestel

Onderdelen
Overzicht van het apparaat
Doelmatig gebruik
Specificaties

B

Gebruik van het toestel

Voor ingebruikname
Montage
De barbecue gebruiken

C

Reiniging en onderhoud

Reiniging en onderhoud
Roest
Opslag

Lees deze gebruiksaanwijzing en de gids met wettelijke voorschriften aandachtig door alvorens dit apparaat te gebruiken. Bewaar deze gebruiksaanwijzing voor toekomstige raadpleging en als u dit apparaat aan een derde geeft, doe dan tevens deze handleiding erbij.

Onderdelen

A	Handgreep van deksel	x1
B	Sluistring voor handgreep	x4
C	Ventilatieschijf	x4
D	Deksel	x1
E	Bovenste scharnier	x2
F	Onderste scharnier	x2
G	Achterpaneel - voor barbecuekuip	x1
H	Linker paneel - voor barbecuekuip	x1
I	Verstelbare houtskoolrooster (reeds in elkaar gezet)	x1
J	Asbak	x1
K	Sluistring voor handgreep van wagen	x2
L	Handgreep van wagen	x1
M	Poot linksachter	x1
N	Flesopener	x1
O	Pootdop	x2


P	Poot linksvoor	x1
Q	Plaat	x1
R	Poot rechtsachter	x1
S	Wiel	x2
T	Wielkap	x2
U	As	x1
V	Poot rechtsvoor	x1
W	Handgreep van asbak	x1
X	Voorpaneel met luik – voor barbecuekuip	x1
Y	Handgreep van luik	x1
Z	Sluitring voor handgreep van luik	x1
AA	Vergrendelingsmechanisme van luik (achter het luik te installeren)	x1
BB	Handgreep van houtskoolrooster	x1
CC	Zijtafel	x1
DD	Rechter paneel - voor barbecuekuip	x1
EE	Rooster	x2
FF	Opwarmrooster	x1
GG	Bout M6 x 10 mm	x29
HH	Bout M6 x 35 mm	x4
II	Bout M6 x 45 mm	x4
JJ	Bout met gedeeltelijke schroefdraad M6 x 70 mm	x2

A

Overzicht van het toestel

KK	Bout M5 x 16 mm	x4
LL	Bout M5 x 28 mm	x2
MM	Bout met gedeeltelijke schroefdraad M6 x 20 mm	x4
NN	Moer M6	x9
OO	Moer M10	x2
PP	Hengsel	x2
QQ	Pen	x3
RR	Sluitring D6	x13
SS	Veerring D6	x13
TT	Bout met gedeeltelijke schroefdraad M5 x 28 mm	x1
UU	Haken met schroeven M5 (reeds gemonteerd)	x4

Overzicht van het apparaat

- Haal het apparaat uit de verpakking. Verwijder alle etiketten van het product. Controleer of alle onderdelen geleverd zijn en zich in een goede staat bevinden. Als het apparaat beschadigd of defect is, gebruik het niet en breng het terug naar uw handelaar of klantendienst.
-  **VERSTIKKINGSGEVAAR! BUITEN HET BEREIK VAN KINDEREN HOUDEN** – Dit product bevat kleine onderdelen die een verstikkingsgevaar kunnen opleveren als ze worden ingeslikt. Houd alle verpakkingsmateriaal en de kleine onderdelen buiten het bereik van baby's en kinderen.

Doelmatig gebruik

Dit product is bestemd voor het barbecueën van vlees, schaaldieren, vis en groente en mag niet voor andere doeleinden worden gebruikt. Het apparaat is alleen bestemd voor gebruik buitenshuis en mag niet worden gebruikt voor commerciële doeleinden. Elk ander gebruik kan schade aan het apparaat of letsel aan personen teweegbrengen.

Specificaties

Model:	968313
Naam van de vennootschap of handelsmerk, ondernemingsnummer en adres van de fabrikant:	ELECTRO DEPOT /R.C.S. 433 744 539 1 route de Vendeville, 59155 Faches Thumesnil, FRANKRIJK
Afmetingen (B x H x D):	1 170 x 650 x 1 080 mm
Gewicht:	25,8 kg
Maximale hoeveelheid houtskool per kuip:	1,2 kg

Voor ingebruikname

- Reinig het product (→ **REINIGING EN ONDERHOUD**).
- Plaats het product op een stabiel en vlak antislippervlak.
- Plaats het product op minstens 2 meter van brandbare voorwerpen, zoals een houten omheining of tuinmeubilair, en op minstens 15 cm van een muur.

Montage



OPMERKING:

- Oefen tijdens de montage of het vastdraaien van de schroeven geen overmatige druk uit om het product niet te beschadigen.
- We bevelen aan om alle onderdelen van de barbecue in de buurt van het montagegebied te leggen.

Om het product in elkaar te zetten hebt u het volgende nodig (**niet inbegrepen**):

- Ongeveer 45 minuten voor de montage
- Minimum 2 personen
- Buitenruimte van 2 m²
- Kruiskopschroevendraaier
- Schroefsleutel
- Rolmeter

- 1 • Leg een zachte doek, zoals een dekzeil, op de grond waar u de barbecue in elkaar zult zetten om tijdens de montage krassen op het product te vermijden.
 - Maak het linker paneel **H** en het rechter paneel **DD** van de barbecue vast aan het achterpaneel **G** met behulp van de bouten M6 x 10 mm **GG** (x4).



OPMERKING:

- Wanneer u onderdelen met meerdere bouten of moeren in elkaar zet, bevelen we u aan om ze eerst aan te brengen zonder ze vast te draaien en zodra dit gedeelte van de barbecue in elkaar is gezet alle bevestigingsmiddelen vast te draaien met behulp van een kruiskopschroevendraaier. Ga vervolgens naar de volgende montagesap.

- 2 • Maak het voorpaneel met luik **X** vast aan de voorkant van het linker en rechter paneel (**H**, **DD**) met behulp van de bouten M6 x 10 mm **GG** (x4). Wij bevelen aan om maskeertape te gebruiken om het luik tijdens de montage op zijn plaats te houden om vallen te vermijden.
- 3 • Duw de pootdoppen **O** (x2) in de linker achter- en voorpoot **P**, **M**.

- 4 • Plaats de in elkaar gezette barbecuekuip op de grond met het voorpaneel omhoog gericht.
 - Maak de vier poten **M**, **P**, **R**, **V** vast met behulp van de bouten M6 x 10 mm **GG** (x8). Breng elke poot op één lijn met het onderste schroefgat en het tweede schroefgat vanaf de bovenzijde (zoals aangegeven op de barbecuekuip) voordat ze volledig worden vastgemaakt. Om ervoor te zorgen dat de poten op de juiste plaats worden vastgemaakt, zijn de poten voorzien van de volgende markeringen:
 - LF – poot linksvoor
 - LB – poot linksachter
 - RF – poot rechtsvoor
 - RB – poot rechtsachter
- 5 • Plaats de in elkaar gezette barbecuekuip vervolgens op zijn zijkant met het voorpaneel naar voren gericht.
 - Breng de schroefgaten van de plaat **Q** op één lijn met de gaten op het onderste deel van de poten **M**, **P**, **R**, **V**. Maak de plaat op de juiste positie vast met behulp van de bouten M6 x 10 mm **GG** (x4).
- 6 • Steek de as **U** in de gaten op de rechter voor- en achterpoot **V** en **R**.
 - Breng de wielen **S** (x2) aan op beide uiteinden van de as **U** en houd ze op hun plaats met behulp van de moeren **OO** (x2).
 - Duw de wielkappen **T** (x2) op de wielen totdat ze volledig vastzitten.
- 7 • Plaats het verstelbare houtskoolrooster **I** op de barbecuekuip. Wanneer u voor de barbecue staat en vanaf boven naar het houtskoolrooster **I** kijkt, zorg dat de enkele zwarte hendel van het houtskoolrooster **I** zich in de linker voorste hoek van de barbecue is geplaatst en dat de zwarte hendel met een zilveren mechanisme zich in de rechter voorste hoek bevindt.
 - Maak het verstelbaar houtskoolrooster **I** vast op zijn plaats met behulp van de bouten M6 x 10 mm **GG** (x4).
 - Breng het uiteinde van de zwarte hendel aan in de linker voorste hoek via het gat op de grijze steun en zet de hendel op zijn plaats vast met behulp van de pen **QQ**.
- 8 • Om het mechanisme van de rechter voorste hoek in elkaar te zetten, steek het zilveren element en de zilveren ronde buis in het gat aan de binnenkant van de barbecuekuip. Schuif tegelijkertijd het zwarte deel vanaf onderen in de horizontale gleuf erboven. Steek een bout M6 x 10 mm **GG** (x1) in het schroefgat vanaf boven en houd het element in deze positie, zoals weergegeven.
- 9 • Steek de handgreep van houtskoolrooster **BB** in het gat op het voorpaneel en breng vervolgens een moer M5 **TT** (x1) op het uiteinde van de handgreep, die aan de binnenkant van de kuip uitsteekt, aan.

- 10 • Breng de sluitring voor handgreep van luik **Z** op het uiteinde van de handgreep van luik **Y** aan. Steek vervolgens de handgreep in het gat aan de voorkant van het luik.
 - Zorg dat de handgreep **Y** naar de vloer is gericht in een verticale uitlijning.
 - Breng het vergrendelingsmechanisme van luik **AA** aan op het uiteinde van de handgreep die aan de binnenkant van de kuip uitsteekt. Zorg dat het vergrendelingsmechanisme van luik **AA** tevens verticaal is uitgelijnd.
 - Zet deze op zijn plaats vast met een sluitring D6 **RR** (x1), vervolgens een veerring D6 **SS** (x1) en tenslotte een moer M6 **NN** (x1).

- 11 Bevestig de ventilatieschijf **C** op het linker paneel **H** van de barbecuekuip met behulp van een bout M6 x 10 mm **GG** (x1). Zet de ventilatieschijf op zijn plaats vast met een sluitring D6 **RR** (x1), vervolgens een veerring D6 **SS** (x1) en tenslotte een moer M6 **NN** (x1). Herhaal deze stappen om de andere ventilatieschijf **C** op het rechter paneel **DD** van de barbecuekuip te installeren.

- 12 Maak de onderste scharnieren **F** (x2) vast aan het achterpaneel **G** van de barbecuekuip door de bouten M6 x 45 mm **II** (x4), de veerringen D6 **SS** (x4) en vervolgens de sluitringen D6 **RR** (x4) aan te brengen. Draai vervolgens de bouten vast.

- 13 Maak de handgreep van wagen **L** aan het linker paneel **H** van de barbecuekuip vast door de bouten M6 x 70 mm **JJ** (x2) vanaf de binnenkant van het linker paneel **H** aan te brengen. Plaats een sluitring voor handgreep van wagen **K** (x2) aan het uiteinde van elke bout en maak vervolgens de handgreep van wagen **L** vast door de bouten stevig op hun plaats vast te draaien.

- 14 Maak de flesopener **N** op de poot linksvoor **P** vast met behulp van de bouten M5 x 16 mm **KK** (x2). Wij raden u aan om eerst de bovenste bout en vervolgens de onderste bout aan te brengen en vervolgens beide vast te draaien om alles op zijn plaats vast te zetten.

- 15 • Plaats het deksel **D** ondersteboven met de voorkant naar u gericht.
 - Maak de bovenste scharnieren **E** (x2) vast op het deksel **D** door de bouten M6 x 35 mm **HH** (x4) in het bovenste scharnier en het deksel aan te brengen. Plaats op het uiteinde van elke bout een sluitring D6 **RR** (x4), gevolgd door een veerring D6 **SS** (x4) en een moer M6 **NN** om de bovenste scharnier **E** op zijn plaats te houden.

- 16 Maak de ventilatieschijf **C** vast aan de linkerkant van het deksel **D** door een bout M6 x 10 mm **GG** (x1) door de ventilatieschijf **C** te steken. Zet deze op zijn plaats vast met een sluitring D6 **RR** (x1), vervolgens een veerring D6 **SS** (x1) en tenslotte een moer M6 **NN** (x1). Herhaal deze handeling om de laatste ventilatieschijf **C** aan de rechterkant van het deksel **D** vast te maken.

- 17 Maak de handgreep van deksel **A** vast door de bouten M5 x 28 mm **LL** (x2) vanaf de binnenkant van het deksel **D** vast te schroeven. Plaats een sluitring voor handgreep **B** (x2) op het uiteinde van elke bout en bevestig vervolgens de handgreep van deksel **A** door de bouten vast te draaien.

- 18 Plaats het deksel **D** op de barbecuekuip door de scharnieren op één lijn te brengen en door de bovenste scharnier **E** in de onderste scharnier **F** te steken. Steek de hengsels **PP** (x2) in de horizontale gleuven om de bovenste en onderste scharnier **E**, **F** met elkaar te verbinden. Steek de pennen **QQ** (x2) verticaal in de gaten van de hengsels **PP** (x2) om ze op hun plaats vast te zetten.
- 19 Om de zijtafel **CC** te installeren, steek de bouten met gedeeltelijke schroefdraad M6 x 20 mm **MM** (x2) in de gaten aan de bovenkant van de rechter voor- en achterpoot **V**, **R**.
- 20 Houd de zijtafel **CC** horizontaal en schuif de inkeping aan de bovenkant over de rand van de zijtafel op de twee bouten die u zonet hebt geïnstalleerd.
- 21
- Met de zijtafel **CC** horizontaal, steek de bouten met gedeeltelijke schroefdraad M6 x 20 mm **MM** (x2) in het gat van de gleuf vanaf onder en schroef ze vast.
 - De 4 haken **UU** zijn reeds op de buitenrand van de zijtafel vastgemaakt met behulp van schroeven M5 en zijn handig voor het ophangen van keukengerei.
 - Als u de zijtafel niet gebruikt **CC**, kunt u ze aan de zijkant van de barbecue opbergen. U kunt dit doen door de zijtafel **CC** op te tillen en vervolgens dicht te klappen.



OPMERKING: In deze fase van de montage raden wij u aan om te controleren of alle schroeven en moeren stevig zijn vastgedraaid en deze die gedurende de montage zijn losgekomen opnieuw vast te draaien.

- 22
- Maak de handgreep van asbak **W** vast door de bouten M5 x 16 mm **KK** (x2) in de gaten aan de voorkant van de asbak **J** te steken. Plaats een sluitring voor handgreep **B** (x2) op het uiteinde van elke bout en bevestig vervolgens de handgreep door de bouten vast te draaien.
 - Schuif de asbak **J** onder de barbecuekuip in.
- 23
- Om het opwarmrooster **FF** op de barbecue te plaatsen, breng de metalen stangen die uit een van de zijden van het bovenste deel van het rooster **FF** steken op één lijn met de gaten van het deksel van de barbecue. Bekijk de verdikkingen op de stangen voordat ze in de gaten worden aangebracht. Maak één kant van het opwarmrooster **FF** op zijn plaats vast en vervolgens de andere kant.
 - Steek vervolgens de pootjes aan de onderkant van het opwarmrooster **FF** in de gaten aan de bovenkant van de rand van de barbecuekuip.
 - Plaats de roosters **EE** (x2) op de barbecuekuip.
 - De barbecue is nu klaar voor gebruik.

De barbecue gebruiken

Deze barbecue kan worden gebruikt voor het buitenshuis bakken van vlees, schaaldieren, vis en groente.



WAARSCHUWING: RISICO OP BRANDWONDEN/ KOOLMONOXIDEVERGIFTIGING/ BRAND

- Gebruik de barbecue nooit binnenshuis of in een afgesloten ruimte om het risico op koolmonoxidevergiftiging te vermijden.
 - Gebruik nooit een vloeibare brandstof om de barbecue (opnieuw) aan te steken.
 - Om het risico op brandwonden te vermijden, raak geen enkel onderdeel van de barbecue aan tijdens het gebruiken of afkoelen van het apparaat. Gebruik altijd ovenwanten of pannenlappen wanneer u de barbecue gebruikt.
 - Verplaats de barbecue nooit wanneer deze warm is. Wacht totdat het product volledig is afgekoeld alvorens het te verplaatsen.
 - Gebruik tijdens het barbecueën niet te veel olie of vet. Te veel olie of vet gebruiken kan te hoge vlammen produceren die niet meer onder controle te krijgen zijn. Indien gewenst breng een dun laagje olie of vet op de levensmiddelen aan met behulp van een kwast.
- Zorg dat de barbecue schoon is.
 - Breng een laag houtskool of briketten (niet inbegrepen) aan op het houtskoolrooster **I**.
 - Leg één of twee aanmaakblokjes (niet inbegrepen) op de houtskoollaag. Steek ze aan met een lucifer.
 - Laat de aanmaakblokjes 2 tot 4 minuten branden. Voeg vervolgens één voor één houtskoolstukken of -briketten in een piramidevorm toe.
 - Na ongeveer 30 minuten zou er zich een witte aslaag op de houtskool of briketten moeten bevinden. Dit geeft aan dat de ideale baktemperatuur is bereikt. Leg de gloeiende houtskool gelijkmatig open.
 - Plaats de roosters en start met barbecueën.
 - U kunt tijdens het barbecueën de temperatuur van de barbecue controleren door het deksel te sluiten. Bekijk de thermometer op het deksel om de temperatuur te weten te komen. Het aanbevolen temperatuurbereik om te barbecueën is tussen 200 en 300 °C.
 - De ventilatieschijven **C** op de barbecuekuip zorgen voor de aanvoer van zuurstof om het vuur aan te steken. Als u meer warmte wilt, open de ventilatieschijven gedeeltelijk of helemaal. Om de warmte te verlagen, sluit ze. De ventilatieschijven **C** van het deksel dienen als luchtschacht om gassen te laten ontsnappen en een vacuüm te creëren zodat er lucht in de barbecuekuip wordt aangetrokken en het vuur wordt aangewakkerd.
 - U kunt het gewenste warmteniveau voor het bakken van uw levensmiddelen regelen door het rooster te verhogen of te verlagen. Om dit te doen, draai de handgreep van houtskoolrooster **BB** met de klok mee om het houtskoolrooster **I** omhoog te brengen en de warmte te verhogen. Draai de handgreep van houtskoolrooster **BB** tegen de klok in om het houtskoolrooster **I** omlaag te brengen en de warmte te verlagen doordat de afstand tussen de gloeiende kolen en de levensmiddelen toeneemt.

- Om tijdens het barbecueën meer houtskool of briketten toe te voegen, ontgrendel het luik door de handgreep van de verticale positie (vergrendeld) naar de horizontale positie (ontgrendeld) te draaien en trek het luik vervolgens open. Gebruik een lange barbecuetang om de houtskool toe te voegen. Sluit het luik en draai de handgreep opnieuw naar de verticale positie om het luik te vergrendelen.
- Na het barbecueën, sluit het deksel **D** en de ventilatieschijven **C** om de gloeiende houtskool te doven.

**WAARSCHUWING – RISICO OP BRANDWONDEN!**

Wees zeer voorzichtig wanneer het luik wordt geopend en draag altijd ovenwanten.

**OPMERKING:**

- Plaats nooit een glazen bord of schaal op het barbecueerooster, deze kan barsten. Plaats deze op de zijtafel.
- Gebruik altijd gepast barbecuegerei met een lang en warmtebestendig handvat. Laat niet gedurende een lange tijd barbecuegerei op de roosters achter.
- Controleer of de levensmiddelen gaar zijn alvorens ze op te eten.
- Wees zeer voorzichtig tijdens het bakken van uw levensmiddelen. Het opspatten van olie of vet kan zich tijdens het barbecueën voordoen. Handhaaf een veilige afstand.

TIPS:

- Draai de levensmiddelen regelmatig om voor gelijkmatige bakprestaties.
- Bestrijk het vlees, de schaaldieren, de vis en de groente met olie, vet of een marinade om het uitdrogen of vastkleven van de levensmiddelen aan het rooster tijdens het bakproces te vermijden.
- De baktijden variëren afhankelijk van de dikte van de levensmiddelen en de temperatuur van de barbecue.
- Als u houten vleespennen gebruikt, laat ze eerst gedurende 10 minuten in water weken. Dit vermijdt dat de vleespennen tijdens het bakproces in brand vliegen.
- Het gebruiken van een marinade voegt smaak toe en kan het vlees zachter maken.

Reiniging en onderhoud



OPGELET!

- Laat het product volledig afkoelen alvorens het te reinigen en op te bergen.
- Zorg dat de houtskool volledig is opgebrand en afgekoeld alvorens de as te verwijderen en het product op te bergen.
- Maak het product nooit schoon met een oplosmiddel, chemisch of agressief schoonmaakmiddel, metalen borstel, scherp voorwerp of een schuursponsje om het permanent beschadigen van de lak te vermijden.
- Giet geen koud water op warme oppervlakken of direct op de gloeiende houtskool om het te doven, dit kan de lak doen barsten en het product beschadigen. U kunt tevens brandwonden oplopen door de vrijgegeven stoom. Gebruik oude as of zand of besproei de gloeiende houtskool lichtjes met water gedurende een bepaalde tijd om het te doven.

- Maak het product voor ingebruikname en na elk gebruik schoon.
- Controleer de barbecue regelmatig op loszittende schroeven en bouten en, indien nodig, draai ze opnieuw vast.

Onderdelen	Reinigingsmethode
Roosters en opwarmrooster	<ul style="list-style-type: none"> • Verwijder de roosters en maak ze schoon met warm zeepwater (indien nodig, laat ze weken) en een niet schurende spons. • Spoel met schoon water en veeg grondig droog. <p>OPMERKING: Stop ze niet in de vaatwasser.</p>

Barbecuekuip
(binnenkant) en asbak

- Verwijder de as en vuil met een veger en blik.
- Schraap alle vet of vastgekoekte resten weg met een kunststof of houten krabber.
- Maak vervolgens schoon met een spons of zachte doek en, indien nodig, een beetje afwasmiddel.
- Spoel met schoon water en veeg grondig droog.
OPMERKING: Maak de kuipen regelmatig schoon. Een overmatige vetophoping kan brandgevaar opleveren. Dit kan de barbecue ernstig beschadigen en wordt niet door de garantie gedekt.

Buitenkant en deksel

- Maak deze delen schoon met warm zeepwater en een niet schurende spons of een nylon borstel.
- Spoel met schoon water of veeg schoon met een vochtige doek alvorens het volledig droog te vegen.

Roest

- Voor zones die niet met levensmiddelen in contact komen, behandel de roest met een anti-roestmiddel en verf de barbecue vervolgens met een hittebestendige verf of een verf speciaal voor barbecues.
- Voor roest op de onderdelen van chroom, gebruik een reinigingsmiddel speciaal voor chroom. Om roest te vermijden, smeer de onderdelen van chroom met een fijn laagje olie, zoals plantaardige olie of WD40.

Opslag

- Laat de barbecue niet buiten aan de weersomstandigheden blootgesteld of in een vochtige omgeving achter.
- Wij bevelen ten zeerste aan om een beschermhoes bij uw handelaar te kopen om de barbecue af te dekken wanneer deze buiten wordt achtergelaten, ongeacht de duur. Dit zorgt voor een aanzienlijke verlenging van zijn levensduur.
- Als u een beschermhoes gebruikt, controleer regelmatig de hoes (in het bijzonder de achterkant) en de barbecue of deze niet vochtig is of schimmel waarneembaar is. In geval van vocht

- of schimmel, reinig met warm zeepwater en laat drogen.
- Zorg dat de barbecue volledig schoon is en de zijtafel is neergeklapt voordat de barbecue wordt afgedekt of opgeborgen.
 - Berg de barbecue op in een koele en droge ruimte, uit de buurt van direct zonlicht, stof en vuil.



¡Muchas gracias!

Muchas gracias por haber elegido nuestro producto COSYLIFE. Seleccionados, testados y recomendados por ELECTRO DEPOT, los productos de la marca COSYLIFE le aseguran una utilización sencilla, un rendimiento fiable y una calidad incuestionable.

Con este dispositivo puede estar seguro de que siempre quedará satisfecho al utilizarlo. Le damos la bienvenida a ELECTRO DEPOT.

Visite nuestra página web: www.electrodepot.es



ELECTRO DEPOT

A

Descripción del aparato

Componentes
Descripción del aparato
Uso previsto
Características

B

Utilización del aparato

Antes del primer uso
Montaje
Utilización de la barbacoa

C

Limpieza y mantenimiento

Limpieza y mantenimiento
Óxido
Almacenamiento

Lea detenidamente este manual de instrucciones y las advertencias normativas antes de utilizar este aparato. Guarde este manual de instrucciones para futuras consultas y entrégueselo a los posibles nuevos propietarios del aparato.

Componentes

A	Asa de la tapa	x1
B	Arandela del asa	x4
C	Respiradero	x4
D	Tapa	x1
E	Bisagra superior	x2
F	Bisagra inferior	x2
G	Panel trasero: para la base de la barbacoa	x1
H	Panel izquierdo: para la base de la barbacoa	x1
I	Parrilla del carbón regulable (premontada)	x1
J	Bandeja para la ceniza	x1
K	Arandela del asa del carrito	x2
L	Asa del carrito	x1
M	Pata trasera izquierda	x1
N	Abrebotellas	x1
O	Base de la pata	x2


P	Pata delantera izquierda	x1
Q	Bandeja	x1
R	Pata trasera derecha	x1
S	Rueda	x2
T	Tapacubos	x2
U	Eje	x1
V	Pata delantera derecha	x1
W	Asa de la bandeja para la ceniza	x1
X	Panel delantero con puerta: para la base de la barbacoa	x1
Y	Asa de la puerta	x1
Z	Arandela del asa de la puerta	x1
AA	Mecanismo de cierre de la puerta (se instala detrás de la puerta)	x1
BB	Asa de la parrilla del carbón	x1
CC	Mesita lateral	x1
DD	Panel derecho: para la base de la barbacoa	x1
EE	Parrilla	x2
FF	Parrilla de recalentamiento	x1
GG	Perno M6 x 10 mm	x29
HH	Perno M6 x 35 mm	x4
II	Perno M6 x 45 mm	x4
JJ	Perno parcialmente roscado M6 x 70 mm	x2

A

Descripción del aparato

KK	Perno M5 x 16 mm	x4
LL	Perno M5 x 28 mm	x2
MM	Perno parcialmente roscado M6 x 20 mm	x4
NN	Tuerca M6	x9
OO	Tuerca M10	x2
PP	Gozne de bisagra	x2
QQ	Pasador	x3
RR	Arandela D6	x13
SS	Arandela de muelle D6	x13
TT	Perno parcialmente roscado M5 x 28 mm	x1
UU	Ganchos con tornillos M5 (premontados)	x4

Descripción del aparato

- Desembale el aparato. Retire todas las etiquetas adhesivas presentes en el producto. Compruebe que el aparato esté completo y en buen estado. Si por cualquier motivo el aparato presenta daños o no funciona como es debido, no lo utilice y llévelo a nuestro distribuidor o servicio posventa.
-  **¡RIESGO DE ASFIXIA! MANTENER FUERA DEL ALCANCE DE LOS NIÑOS** – Este producto contiene piezas pequeñas que conllevan un riesgo de asfixia en caso de ingestión. Mantenga todos los materiales de embalaje y los elementos pequeños fuera del alcance de los niños y bebés.

Uso previsto

Este aparato está diseñado para cocinar carnes, mariscos, pescados y vegetales a la barbacoa y no deberá utilizarse para otros fines. Este aparato está pensando exclusivamente para utilizarse al aire libre y no deberá usarse con fines comerciales. Cualquier otro uso podría dañar el aparato o provocar lesiones.

Características

Modelo:	968313
Nombre de la empresa o marca registrada, número de la empresa y dirección del fabricante:	ELECTRO DEPOT/R.C.S. 433 744 539 1 route de Vendeville, 59155 Faches Thumesnil, FRANCIA
Dimensiones (L x An x Pr):	1 170 x 650 x 1 080 mm
Peso:	25,8 kg
Carga máxima de carbón por cubeta:	1,2 kg

Antes del primer uso

- Limpie el producto (⇒ **LIMPIEZA Y MANTENIMIENTO**).
- Coloque el aparato sobre una superficie estable, plana y antideslizante.
- Sitúe el aparato al menos a 2 metros de objetos inflamables, como cercas de madera o muebles de jardín, y al menos a 15 cm de cualquier pared.

Montaje



NOTA:

- No fuerce nunca en exceso durante el montaje ni al apretar los tornillos porque podría dañar el producto.
- Le recomendamos que disponga todas las piezas de la barbacoa cerca de la zona donde vaya a montarla.

Para montar el producto, necesitará (**herramientas no incluidas**):

- Unos 45 minutos para el montaje
- 2 personas como mínimo
- Espacio exterior de 2 m²
- Destornillador de estrella
- Llave inglesa
- Metro enrollable

- 1 • Cubra el suelo de la zona donde vaya a instalar la barbacoa con una tela suave, como una lona, para evitar que se raye el producto durante el montaje.
 - Sujete el panel izquierdo **H** y el panel derecho **DD** de la barbacoa al panel trasero **G** con unos tornillos M6 x 10 mm **GG** (x4).



NOTA:

- Cuando monte piezas con varios pernos o tuercas, le recomendamos insertarlos primero sin apretarlos y, después, una vez que haya ensamblado esa parte de la barbacoa, apretar todos los elementos de sujeción con un destornillador de estrella. Entonces pase a la siguiente etapa del montaje.

- 2 Sujete el panel delantero con puerta **X** a la parte delantera de los paneles izquierdo y derecho (**H, DD**) con unos tornillos M6 x 10 mm **GG** (x4). Le recomendamos que utilice cinta de carroceros para que la puerta se mantenga en su sitio y no se caiga durante el montaje.
- 3 Inserte las bases de las patas **O** (x2) en las patas izquierdas delantera y trasera **P** y **M**.

- 4 • Coloque la base de la barbacoa montada en el suelo, con el panel delantero mirando hacia arriba.
 - Sujete las cuatro patas **M**, **P**, **R** y **V** con unos tornillos M6 x 10 mm **GG** (x8). Alinee cada pata con el orificio de tornillo de abajo y con el segundo orificio de tornillo empezando por arriba (como se indica en la base de la barbacoa) antes de sujetarlas completamente. Para ayudarle a poner cada pata en su sitio, las patas llevan las siguientes indicaciones:
 - LF: pata delantera izquierda.
 - LB: pata trasera izquierda.
 - RF: pata delantera derecha.
 - RB: pata trasera derecha.
- 5 • A continuación, ponga la base de la barbacoa montada de lado, con el panel delantero mirando hacia delante.
 - Alinee los orificios de tornillo de la bandeja **Q** con los orificios situados en la parte inferior de las patas **M**, **P**, **R** y **V**. Sujete la bandeja en su sitio con unos pernos M6 x 10 mm **GG** (x4).
- 6 • Inserte el eje **U** en los orificios situados en las patas derechas delantera y trasera **V** y **R**.
 - Ponga las ruedas **S** (x2) a ambos extremos del eje **U** y manténgalas en su sitio con las tuercas **OO** (x2).
 - Introduzca los tapacubos **T** (x2) en las ruedas hasta que estén totalmente insertados.
- 7 • Coloque la parrilla del carbón regulable **I** en la base de la barbacoa. Póngase delante de la barbacoa, mire la parrilla del carbón **I** desde arriba y asegúrese de que la palanca negra única de la parrilla del carbón **I** esté en la esquina delantera izquierda de la barbacoa y de que la palanca negra con un mecanismo plateado esté en la esquina delantera derecha.
 - Sujete la parrilla del carbón regulable **I** en su sitio con unos pernos M6 x 10 mm **GG** (x4).
 - Inserte el extremo de la palanca negra en la esquina delantera izquierda a través del orificio situado en el soporte gris y mantenga la palanca en su sitio introduciendo el pasador **QQ**.
- 8 • Para ensamblar el mecanismo de la esquina delantera derecha, inserte el elemento plateado y el tubo circular plateado en el orificio situado en el interior de la base de la barbacoa. Al mismo tiempo, deslice la parte negra de abajo por la ranura horizontal de abajo. Inserte un perno M6 x 10 mm **GG** (x1) en el orificio de tornillo de arriba y mantenga el elemento en su sitio como en la ilustración.
- 9 • Introduzca el asa de la parrilla del carbón **BB** en el orificio situado en el panel delantero y luego ponga una tuerca M5 **TT** (x1) en el extremo del asa que sobresale por el interior de la base.

- 10 • Inserte la arandela del asa de la puerta **Z** en el extremo del asa de la puerta **Y**. A continuación introduzca el asa en el orificio situado en la parte frontal de la puerta.
 - Asegúrese de que el asa **Y** esté orientada hacia el suelo en una alineación vertical.
 - Inserte el mecanismo de cierre de la puerta **AA** en el extremo del asa que sobresale por el interior de la base de la barbacoa. Compruebe que el mecanismo de cierre de la puerta **AA** también esté bien alineado verticalmente.
 - Manténgalo en su sitio con una arandela D6 **RR** (x1), luego con una arandela de muelle D6 **SS** (x1) y por último con una tuerca M6 **NN** (x1).

- 11 Sujete el respiradero **C** al panel izquierdo **H** de la base de la barbacoa insertando un perno M6 x 10 mm **GG** (x1). Manténgalo en su sitio con una arandela D6 **RR** (x1), luego con una arandela de muelle D6 **SS** (x1) y por último con una tuerca M6 **NN** (x1). Repita esos pasos para instalar el otro respiradero **C** en el panel derecho **DD** de la base de la barbacoa.

- 12 Sujete las bisagras inferiores **F** (x2) al panel trasero **G** de la base de la barbacoa poniendo los pernos M6 x 45 mm **II** (x4) con las arandelas de muelle D6 **SS** (x4) y a continuación las arandelas D6 **RR** (x4). Atornille los pernos.

- 13 Sujete el asa del carrito **L** al panel izquierdo **H** de la base de la barbacoa introduciendo los pernos M6 x 70 mm **JJ** (x2) desde el interior del panel izquierdo **H**. Ponga una arandela del asa del carrito **K** (x2) en el extremo de cada perno y a continuación sujete el asa del carrito **L** atornillando los pernos hasta que quede firmemente sujeta en su sitio.

- 14 Instale el abrebotellas **N** en la pata delantera izquierda **P** con unos tornillos M5 x 16 mm **KK** (x2). Le recomendamos que ponga el perno de arriba primero, después el de abajo y luego los apriete los dos para sujetarlo todo bien en su sitio.

- 15 • Ponga la tapa **D** al revés, con la parte trasera frente a usted.
 - Sujete las bisagras superiores **E** (x2) a la tapa **D** introduciendo los pernos M6 x 35 mm **HH** (x4) en la bisagra superior y en la tapa. Ponga en el extremo de cada perno una arandela D6 **RR** (x4), seguida por una arandela de muelle D6 **SS** (x4) y a continuación una tuerca M6 **NN** para mantener la bisagra superior **E** en su sitio.

- 16 Sujete el respiradero **C** al lateral izquierdo de la tapa **D** insertando un perno M6 x 10 mm **GG** (x1) en el respiradero **C**. Manténgalo en su sitio con una arandela D6 **RR** (x1), luego con una arandela de muelle D6 **SS** (x1) y por último con una tuerca M6 **NN** (x1). Repita los mismos pasos para sujetar el último respiradero **C** al lateral derecho de la tapa **D**.

- 17 Sujete el asa de la tapa **A** insertando los pernos M5 x 28 mm **LL** (x2) por dentro de la tapa **D**. Ponga una arandela del asa **B** (x2) en el extremo de cada perno y luego sujete el asa a la tapa **A** atornillando los pernos.

- 18 Ponga la tapa **D** en la base de la barbacoa alineando las bisagras e introduciendo la bisagra superior **E** en la bisagra inferior **F**. Ponga los goznes de las bisagras **PP** (x2) en las ranuras horizontales para conectar las bisagras superiores e inferiores **E** y **F**. Inserte los pasadores **QQ** (x2) verticalmente en los orificios de los goznes de las bisagras **PP** para mantenerlos en su sitio (x2).

- 19 Para instalar la mesita lateral **CC**, introduzca los pernos parcialmente roscados M6 x 20 mm **MM** (x2) en los orificios situados en la parte superior de las patas derechas delantera y trasera **V** y **R**.
- 20 Sujete la mesita lateral **CC** horizontalmente y deslice la muesca de arriba por encima del borde de la mesita lateral por los dos pernos que acaba de colocar.
- 21
- Con la mesita lateral **CC** horizontal, introduzca los pernos parcialmente roscados M6 x 20 mm **MM** (x2) en el orificio de la ranura de abajo y atorníllelos.
 - Los 4 ganchos **UU** están premontados en el borde exterior de la mesita lateral con tornillos M5 y sirven para colgar utensilios.
 - Cuando no utilice la mesita lateral **CC**, la puede guardar en el lateral de la barbacoa. Solo hay que levantar la mesita lateral **CC** y plegarla.



NOTA: A estas alturas del montaje, le recomendamos que compruebe que todos los tornillos y tuercas estén bien apretados y que apriete los que puedan haberse aflojado durante el montaje.

- 22
- Sujete el asa de la bandeja para la ceniza **W** insertando los pernos M5 x 16 mm **KK** (x2) en los orificios situados en la parte delantera de la bandeja para la ceniza **J**. Ponga una arandela del asa **B** (x2) en el extremo de cada perno y luego sujete el asa atornillando los pernos.
 - Deslice la bandeja para la ceniza **J** bajo la base de la barbacoa.
- 23
- Para colocar la parrilla de recalentamiento **FF** en la barbacoa, alinee las varillas metálicas que sobresalen por uno de los lados de la parte superior de la parrilla **FF** con los orificios de la tapa de la barbacoa. Fíjese en los salientes de las varillas para insertarlos en los orificios. Sujete un lado de la parrilla de recalentamiento **FF** en su sitio y luego el otro.
 - A continuación, introduzca las patas de la parrilla de recalentamiento **FF** en los orificios situados en la parte superior de los bordes de la base de la barbacoa.
 - Ponga las parrillas **EE** (x2) en la base de la barbacoa.
 - La barbacoa ya está lista para usar.

Utilización de la barbacoa

Esta barbacoa se puede utilizar para cocinar carnes, mariscos, pescados y vegetales al aire libre.



ADVERTENCIA: RIESGO DE QUEMADURAS, INTOXICACIÓN POR MONÓXIDO DE CARBONO E INCENDIO

- No utilice nunca la barbacoa en el interior ni en un espacio cerrado porque generaría un riesgo de intoxicación por monóxido de carbono.
- No use nunca líquidos de encendido de ninguna clase para prender o reavivar el fuego.
- Para evitar quemaduras, no toque ninguna parte de la barbacoa cuando se esté utilizando o enfriando. Use siempre guantes o agarradores cuando utilice la barbacoa.
- No mueva nunca la barbacoa cuando esté caliente. Espere a que el producto se haya enfriado por completo antes de moverlo.
- No utilice aceite ni otro tipo de grasa en exceso cuando cocine en la barbacoa. Demasiado aceite o grasa puede producir llamas mayores de lo normal o incluso un incendio incontrolable de la barbacoa. Si es necesario, aplique una fina capa de aceite o grasa a los alimentos con una brocha de cocina.

- Asegúrese de que la barbacoa está limpia.
- Ponga una capa de carbón o briquetas (no incluidos) en la parrilla del carbón **I**.
- Ponga una o dos pastillas de encendido (no incluidas) encima de la capa de carbón. Enciéndalas con una cerilla.
- Deje que las pastillas de encendido ardan entre 2 y 4 minutos. Entonces, añada el carbón vegetal o las briquetas de una en una formando una pirámide.
- Al cabo de unos 30 minutos, debería haberse formado una capa de ceniza blanca encima del carbón o las briquetas. Eso indica que se ha alcanzado la temperatura ideal para cocinar. Extienda homogéneamente las brasas.
- Ponga las parrillas y empiece a cocinar.
- Durante el cocinado, puede controlar la temperatura de la barbacoa cerrando la tapa. Puede comprobar la temperatura en el termómetro situado en la tapa. La horquilla de temperatura recomendada para cocinar es de 200 a 300 °C.
- Los respiraderos **C** de la base de la barbacoa sirven para alimentar el fuego con oxígeno. Si quiere cocinar con más calor, abra parcial o totalmente los respiraderos. Para reducir el calor, ciérrelos. Los respiraderos **C** de la tapa sirven de conductos de ventilación para que salgan los gases y crean un vacío para atraer el aire hacia la base de la barbacoa y atizar así el fuego.
- Puede ajustar el nivel de calor necesario para cocinar los alimentos poniendo la parrilla más arriba o más abajo. Para ello, basta con girar el asa de la parrilla del carbón **BB** en el sentido de las agujas del reloj para desplazar la parrilla del carbón **I** hacia arriba y aumentar el calor. Gire el asa de la parrilla del carbón **BB** en sentido contrario a las agujas del reloj para desplazar la parrilla del carbón **I** hacia abajo y reducir el calor, así como la proximidad entre el carbón ardiendo y los alimentos.

- Para añadir más carbón o briquetas mientras esté cocinando, desbloquee la puerta girando el asa desde su posición vertical (cerrada) hasta la posición horizontal (abierta) y tire para abrirla. Utilice unas pinzas largas de barbacoa para echar el carbón. Cierre la puerta y gire el asa para volver a ponerla en posición vertical y bloquearla.
- Cuando haya terminado de cocinar, cierre la tapa **D** y los respiraderos **C** para que se apaguen las brasas.

**¡ADVERTENCIA! ¡RIESGO DE QUEMADURAS!**

Tenga mucho cuidado cuando abra la puerta y lleve siempre guantes.

**NOTA:**

- No ponga nunca platos ni bandejas de cristal encima de la parrilla de la barbacoa porque podrían agrietarse. Ponga esos objetos en la mesita lateral.
- Use siempre utensilios para barbacoa con mangos largos y resistentes al calor. No deje los utensilios encima de las parrillas mucho tiempo.
- Asegúrese de que los alimentos estén bien cocinados antes de consumirlos.
- Tenga especial cuidado cuando cocine los alimentos. Se pueden producir salpicaduras de aceite o grasa mientras se cocina en la barbacoa. Respete una distancia de seguridad.

CONSEJOS:

- Dé la vuelta a los alimentos de vez en cuando para que la cocción sea homogénea.
- Unte las carnes, mariscos, pescados y vegetales con aceite, grasa o un adobo para evitar que, al cocinarlos, se sequen y se peguen a la parrilla.
- Los tiempos de cocción varían según el grosor de los alimentos y la temperatura de la barbacoa.
- Si utiliza brochetas de madera, póngalas siempre a remojo en agua durante 10 minutos. Así impedirá que se quemen durante la cocción.
- Adobar la carne le da sabor y puede hacer que quede más tierna.

Limpieza y mantenimiento



¡ATENCIÓN!

- Deje que el aparato se enfríe completamente antes de limpiarlo y guardarlo.
- Asegúrese de que el carbón se haya calcinado por completo y se haya enfriado antes de quitar la ceniza y guardar el producto.
- No utilice nunca disolventes, productos de limpieza químicos o abrasivos, cepillos metálicos, objetos punzantes ni estropajos tradicionales o metálicos para limpiar el aparato porque pueden estropear de forma permanente su barniz.
- No vierta agua fría sobre las superficies calientes ni directamente sobre las brasas para apagarlas porque podría agrietar el barniz y estropear al producto. Además, podría quemarse con el vapor generado. Utilice cenizas antiguas, arena o agua pulverizada ligeramente durante cierto tiempo para apagar las brasas.

- Limpie el aparato antes del primer uso y después de cada utilización.
- Inspeccione periódicamente la barbacoa para asegurarse de que los tornillos y pernos no se hayan aflojado y apriételos si es necesario.

Componentes	Método de limpieza
Parrillas y parrilla de recalentamiento	<ul style="list-style-type: none"> • Quítelas y límpielas con agua caliente con jabón (póngalas a remojo si hace falta) y con una esponja no abrasiva. • Aclare con agua limpia y seque bien. <p>NOTA: No se pueden lavar en lavavajillas.</p>

Base de la barbacoa (interior) y bandeja para la ceniza

- Quite las cenizas o restos con un cepillo o escobilla y un recogedor de mano.
- Rasque toda la grasa o los residuos endurecidos con un rascador de plástico o madera.
- Lávela con una esponja o un paño suave utilizando detergente si es necesario.
- Aclare con agua limpia y seque bien.
NOTA: Límpielas con frecuencia. Una acumulación excesiva de grasa puede provocar un incendio. Esto podría causar graves daños a la barbacoa y no está cubierto por la garantía.

Superficies externas y tapa

- Límpielas con agua caliente con jabón y una esponja no abrasiva o un cepillo de púas de nailon.
- Aclárelas con agua limpia o enjúguelas con un paño húmedo antes de secarlas totalmente.

Óxido

- En las zonas que no entran en contacto con los alimentos, trate la oxidación con un producto antióxido y luego pinte la barbacoa con pintura resistente al calor o pintura especial para barbacoas.
- En el óxido que afecte a elementos cromados, utilice un producto limpiador para cromo. Para evitar la oxidación, aplique una fina capa de aceite vegetal o WD40 a los elementos de cromo.

Almacenamiento

- No deje la barbacoa expuesta a las condiciones meteorológicas a la intemperie ni en un lugar húmedo.
- Le recomendamos encarecidamente que acuda a su distribuidor local para comprar una funda de protección para la barbacoa si la deja al aire libre, independientemente de durante cuánto tiempo. Así prolongará significativamente la vida útil del producto.
- Si utiliza una funda con la barbacoa, inspecciónela con frecuencia para asegurarse de que no haya humedad ni moho en la barbacoa ni en la funda (especialmente en su interior).

Si hay humedad o moho, límpielos con agua caliente con jabón y deje secar.

- Asegúrese de que la barbacoa está totalmente limpia y de que su mesita lateral está plegada antes de taparla o guardarla.
- Guarde la barbacoa en un lugar fresco y seco, alejada de la luz directa del sol, del polvo y de la suciedad.





