

FR **CONDITION DE GARANTIE**
Ce produit est garanti pour une période de 2 ans à partir de la date d'achat*, contre toute défaillance résultant d'un vice de fabrication ou de matériau. Cette garantie ne couvre pas les vices ou les dommages résultant d'une mauvaise installation, d'une utilisation incorrecte ou de l'usure anormale du produit.

*sur présentation du ticket de caisse.

NL **GARANTIEVOORWAARDEN**
Dit product wordt gegarandeerd voor een periode van 2 jaar vanaf de aankoopdatum*, voor elke storing die het gevolg is van een fabricagefout of het materiaal. Gebreken of schade door slechte installatie, onjuist gebruik of abnormale slijtage van het product worden niet gedekt door deze garantie.

*op vertoon van kassabon.

DE **GARANTIEBEDINGUNGEN**
Für dieses Produkt wird ab dem Verkaufsdatum* eine Garantie von 2 Jahren für Mängel infolge von Herstellungs- oder Materialfehlern gewährt. Von dieser Garantie ausgeschlossen sind Mängel oder Schäden, die durch falsche Installation, Handhabungsfehler oder unsachgemäßen Gebrauch verursacht werden.

*gegen Vorlage des Kassenbelegs.

ES **CLÁUSULAS Y CONDICIONES DE LA GARANTÍA**
Este producto está garantizado durante un periodo de 3 años a partir de su fecha de compra* contra cualquier defecto de funcionamiento derivado de algún fallo de material o fabricación. Esta garantía no cubre aquellos daños o anomalías que pudieran producirse como consecuencia de una instalación incorrecta, utilización inadecuada o del desgaste normal del producto.

*sujeto a la presentación del correspondiente justificante válido de compra.

**Hotte aspirante
Afzuigkap
Dunstabzugshaube
Campana extractora**

950188 - HIB 90 TVK ARSC

ELECTRO DEPOT
1 route de Vendeville
59155 FACHES-THUMESNIL - France

GUIDE D'UTILISATION	02
GEBRUIKSAANWIJZING	16
BEDIENUNGSANLEITUNG	30
GUÍA DE UTILIZACIÓN	44



▲▲▲▲▲
VALBERG

Merci !

Merci d'avoir choisi ce produit VALBERG. Choisis, testés et recommandés par ELECTRO DEPOT, les produits de la marque VALBERG vous assurent une utilisation simple, une performance fiable et une qualité irréprochable. Grâce à cet appareil, vous savez que chaque utilisation vous apportera satisfaction.

Bienvenue chez ELECTRO DEPOT.

Visitez notre site Internet : www.electrodepot.fr



A Avant d'utiliser l'appareil

4 Sécurité

B Installation

7 Préparatifs avant l'installation
8 Extraction vers l'extérieur
10 Recyclage dans la pièce

C Contrôle et utilisation

11 Contrôle et utilisation

D Nettoyage et entretien

11 Entretien
12 Dépannage

E Informations complémentaires

13 Caractéristiques
14 Protection de l'environnement

Sécurité

- Cette notice d'utilisation est conçue pour votre sécurité. Lisez-la attentivement et intégralement avant l'installation et conservez-la pour consultation ultérieure.
- Tout travail d'installation doit être effectué par un électricien qualifié ou une personne compétente.
- Cet appareil doit être installé correctement par une personne ayant les qualifications requises en respectant strictement les instructions du fabricant.
- Les parties accessibles peuvent devenir très chaudes pendant l'utilisation.
- Les jeunes enfants doivent être tenus à distance. Ne touchez pas l'appareil.
- Ne faites pas de flambée sous la hotte aspirante.
- Le fabricant recommande fortement que cet appareil soit maintenu hors de portée des bébés et des jeunes enfants.
- Cet appareil peut être utilisé par des enfants âgés d'au moins 8 ans

et par des personnes ayant des capacités physiques, sensorielles ou mentales réduites ou dénuées d'expérience ou de connaissance, s'ils (si elles) sont correctement surveillé(e)s ou si des instructions relatives à l'utilisation de l'appareil en toute sécurité leur ont été données et si les risques encourus ont été appréhendés. Les enfants ne doivent pas jouer avec l'appareil. Le nettoyage et la maintenance par l'utilisateur ne doivent pas être réalisés par les enfants sauf s'ils ont plus de 8 ans et s'ils sont supervisés.

- Veillez à ce que l'appareil et son câble d'alimentation restent hors de portée des enfants de moins de 8 ans.
- Un dispositif de déconnexion doit être incorporé dans le câblage fixe conformément aux réglementations de câblage applicables. Le câblage fixe doit comporter un interrupteur de déconnexion agissant sur toutes les bornes et dont les contacts à chaque

borne sont séparés de 3 mm au minimum.

- Inspectez régulièrement la fiche et le câble d'alimentation pour vérifier qu'ils ne sont pas endommagés. Si le câble d'alimentation est endommagé, il doit être remplacé par le fabricant, son service après-vente ou des personnes de qualification similaire afin d'éviter un danger.
- Ne laissez pas les câbles électriques toucher les parties chaudes de l'appareil.
- Veillez à ce que le câble d'alimentation ne soit pas coincé sous ou dans l'appareil et veillez à ne pas l'abîmer.
- N'installez pas l'appareil en extérieur, dans un endroit humide ou dans un endroit où il peut y avoir des fuites d'eau, par exemple sous ou près d'un évier. En cas de fuite d'eau, laissez l'appareil sécher naturellement.
- N'utilisez pas de spray inflammable près de l'appareil.
- Jetez les éléments d'emballage de manière appropriée.

- N'utilisez pas de spray inflammable près de l'appareil.
- Nous recommandons également de faire très attention pendant l'utilisation et le nettoyage. Lisez attentivement les chapitres concernant le nettoyage et l'entretien de cet appareil.
- Il ne faut pas utiliser de nettoyeur vapeur.
- L'appareil n'est pas conçu pour fonctionner avec un minuteur externe ou un système de contrôle à distance séparé.
- Cet appareil est conçu exclusivement pour un usage domestique.
- **Avertissement** : Consultez les réglementations locales concernant les bouches de sortie des fumées. Ne raccordez pas la hotte à une gaine d'air chaud, de ventilation ou de fumées. Vérifiez que la ventilation de la pièce est appropriée et conforme aux réglementations locales. Assurez-vous que le débit d'extraction d'air maximal des appareils dans la pièce ne dépasse pas 4 Pa (0,04 mbar). La pièce

doit comporter une ventilation adéquate si une hotte aspirante est utilisée simultanément avec des appareils fonctionnant au gaz ou d'autres combustibles. L'air ne doit pas être rejeté dans un conduit d'extraction des gaz d'échappement d'appareils brûlant du gaz ou d'autres combustibles. Les réglementations concernant l'extraction d'air doivent être respectées.

- **Avertissement :** Avant de brancher la hotte : Mettez la prise électrique hors tension et vérifiez que la tension et la fréquence du secteur correspondent à celles indiquées sur la plaque signalétique de l'appareil.
- **Avertissement :** La hotte peut cesser de fonctionner en cas de décharge électrostatique (par exemple à cause de la foudre). Cela n'entraîne aucun risque de détérioration. Mettez la hotte hors tension au niveau de la prise électrique, puis remettez-la sous tension après minute.
- Pour prévenir le risque

d'incendie, nettoyez régulièrement le filtre métallique, et surveillez et réglez scrupuleusement les ustensiles de cuisson contenant de l'huile chaude.

- N'utilisez pas la hotte si elle présente des signes de détérioration ou de dysfonctionnement. Contactez le service client.
- Aucune cuisson à la flambee ne doit être effectuée sous cet appareil.
- Lors de l'installation de l'appareil, respectez impérativement les distances suivantes entre le dessus de la plaque de cuisson ou de la cuisinière et la partie la plus basse de la hotte aspirante :
 1. Plaque de cuisson au gaz : 750 mm.
 2. Plaque de cuisson électrique : 650 mm.



AVERTISSEMENT :

- Il y a un risque d'incendie et de choc électrique si le nettoyage n'est pas effectué conformément aux instructions.

En ce qui concerne les informations pour l'installation, le nettoyage et le remplacement de l'ampoule, référez-vous au paragraphe ci-après de la notice.

Préparatifs avant l'installation

- A. S'il y a une bouche de sortie donnant sur l'extérieur, votre hotte aspirante peut y être raccordée.

Comme montré ci-dessous, au moyen d'une gaine d'extraction (matériau ininflammable ou tuyau flexible, aluminium, émaillé d'un diamètre interne de 150 mm) (Figure 1)

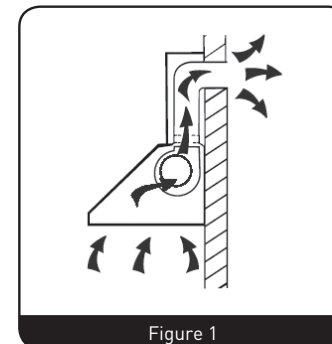


Figure 1

- B. Avant d'installer l'appareil, éteignez-le et débranchez-le de la prise électrique. (Figure 2)

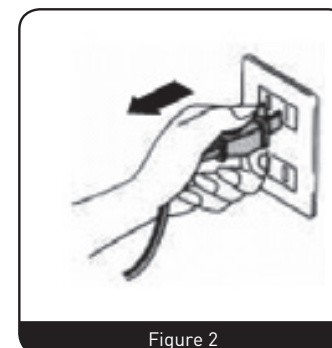


Figure 2

- C. La hotte aspirante doit être placée à une distance de 70 cm au-dessus du plan de cuisson pour une efficacité optimale. (Figure 3)

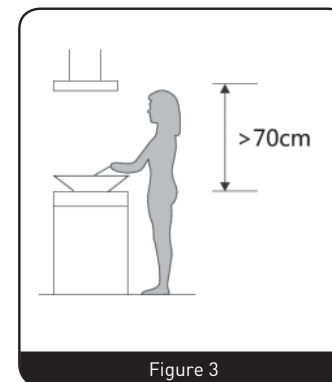


Figure 3

Extraction vers l'extérieur



Attention !

Respectez les mises en garde contenues dans la notice d'utilisation concernant l'utilisation de l'appareil dans le mode extraction de l'air hors de la pièce.

1. Positionnez la plaque de fixation sur le plafond et marquez l'emplacement des trous de vis. La plaque de fixation doit être solidement fixée sur le plafond. (Figure 4)
 - 11 vis ST6 (40 mm) pour un plafond en bois
 - 8 chevilles à expansion pour un plafond en ciment
2. Assemblez les barres d'angle sur la plaque de fixation avec 8 vis M5. (Figure 5)
3. Allongez les barres d'angle à la longueur requise, puis fixez-les en position avec 16 vis et écrous M5 et avec les rondelles en métal. (Figure 5)



IMPORTANT :

- Les barres d'angle doivent se chevaucher sur AU MOINS 100 mm.

4. Si votre hotte aspirante doit être utilisée dans le mode d'extraction, vous devez raccorder la gaine à l'adaptateur de plafond à ce point. (Figure 6)
5. Fixez la cheminée supérieure sur la plaque de fixation avec 4 vis autotaraudeuses. Insérez la cheminée inférieure sur les barres d'angle et relevez-la jusqu'à ce qu'elle soit juste sous la cheminée supérieure. (Figure 7)
6. Soulevez le boîtier de la hotte aspirante et insérez-le entre les barres d'angle, puis fixez-le avec 16 vis M5. (Figure 8)



IMPORTANT :

- Cette étape de l'installation DOIT être effectuée par deux personnes.
- Les 16 vis M5 DOIVENT être solidement serrées.

7. Si votre hotte aspirante doit être utilisée dans le mode d'extraction, fixez la gaine au plafond. (Figure 9)
 - Le branchement électrique doit correspondre aux exigences électriques spécifiées sur la plaque signalétique qui se trouve dans la hotte aspirante. L'appareil doit maintenant être correctement branché à l'alimentation électrique.
 - Vérifiez que l'appareil fonctionne normalement en sélectionnant chaque vitesse et en allumant/éteignant les lampes.
 - Retirez le crochet de suspension, puis faites glisser la cheminée inférieure vers le bas jusqu'à ce qu'elle repose contre le boîtier de la hotte aspirante.

- Utilisez un polish et un nettoyant spécial inox pour nettoyer les parties en inox de l'appareil.
- Si vous utilisez l'appareil dans le mode recyclage, vous devez maintenant installer le filtre aux charbons actifs.

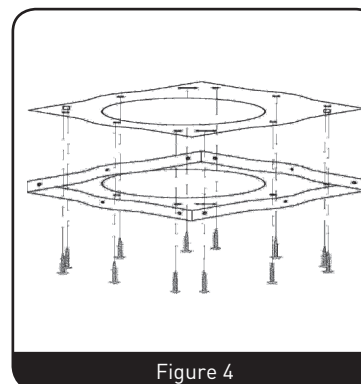


Figure 4

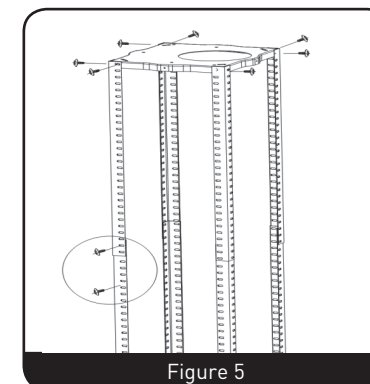


Figure 5

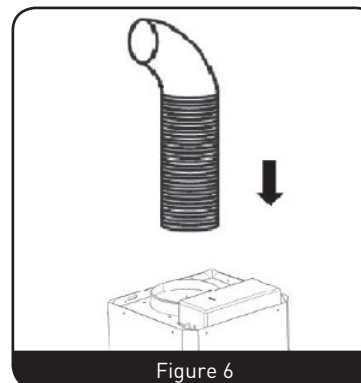


Figure 6

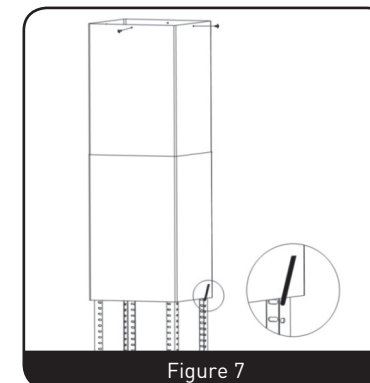


Figure 7

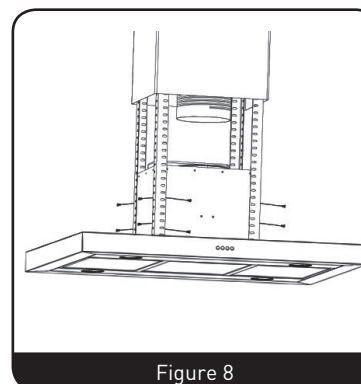


Figure 8

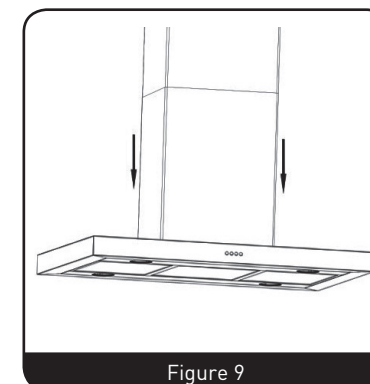


Figure 9

Recyclage dans la pièce

**REMARQUE :**

Si vous n'avez pas de bouche de sortie donnant sur l'extérieur, la gaine d'extraction n'est pas requise et l'installation est similaire à celle indiquée dans le chapitre « **Installation (extraction vers l'extérieur)** ». (Figure 10)

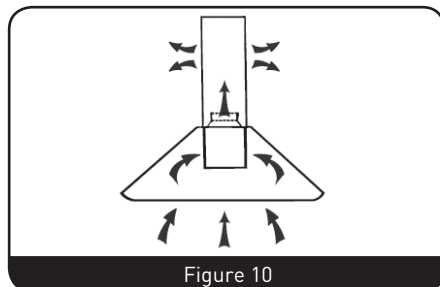


Figure 10

Les filtres aux charbons actifs peuvent être utilisés pour filtrer les odeurs. Pour installer les filtres aux charbons actifs, le filtre à graisse doit d'abord être détaché. Appuyez sur le verrou et tirez-le vers le bas. (Figure 11)

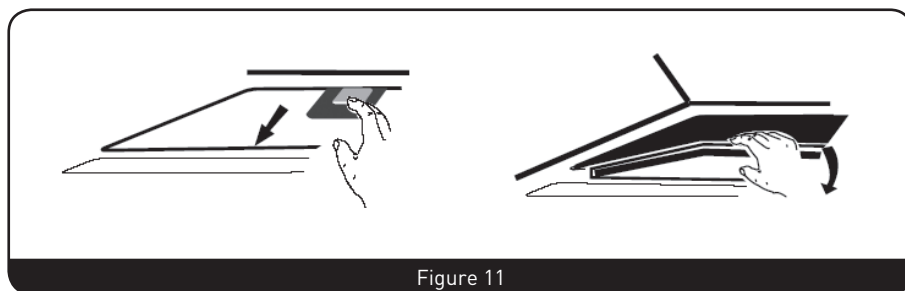


Figure 11

Placez un filtre à charbons actifs dans l'appareil et tournez-le dans le sens horaire. Procédez de la même manière de l'autre côté. (Figure 12)

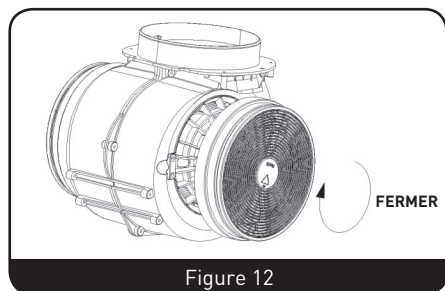


Figure 12

**REMARQUE :**

- Veillez à ce que le filtre soit solidement verrouillé. Sinon, il se desserrera, ce qui sera dangereux. Quand les filtres aux charbons actifs sont installés, la puissance d'aspiration est moindre.

Contrôle et utilisation



1

2

3

**REMARQUE :**

La hotte comporte un panneau de contrôle double, de chaque côté.

**Touche Arrêt**

Allumer/Éteindre le ventilateur.

1

Touche Vitesse lente

Sert à la ventilation de la cuisine. Convient pour les mijotages et les cuissons ne produisant pas beaucoup de vapeur.

2

Touche Vitesse moyenne

La vitesse de ventilation est idéale pour les cuissons standards.

3

Touche Vitesse rapide

Ventilation puissante appropriée aux cuissons générant beaucoup de fumée ou de vapeur.

**Touche Lampe**

Entretien

Avant de nettoyer l'appareil, éteignez-le et débranchez sa fiche.

Nettoyage périodique

Utilisez un chiffon doux et légèrement humecté avec de l'eau savonneuse tiède ou du détergent ménager. N'utilisez pas de tampon métallique, de produit/ustensile abrasif ou chimique, ni de brosse à poils durs pour nettoyer l'appareil.

Nettoyage mensuel du filtre à graisse

Le filtre collecte la graisse, les fumées et les poussières, il impacte donc directement l'efficacité de la hotte aspirante.

S'il n'est pas nettoyé, les résidus de graisse (potentiellement inflammables) vont le boucher. Nettoyez-le avec un détergent ménager.

Nettoyage annuel des filtres à charbons actifs

Applicable EXCLUSIVEMENT à l'appareil installé dans le mode recyclage (pas d'extraction d'air vers l'extérieur). Ce filtre emprisonne les odeurs et doit être changé au moins une fois par an selon la fréquence d'utilisation de la hotte aspirante.

Remplacer l'ampoule

1. Éteignez l'appareil et débranchez-le.
2. Poussez l'ampoule LED usagée vers l'extérieur.
3. Remplacez-la par une ampoule de même type et de même puissance (Max. 1,5 W). (Figure 13)

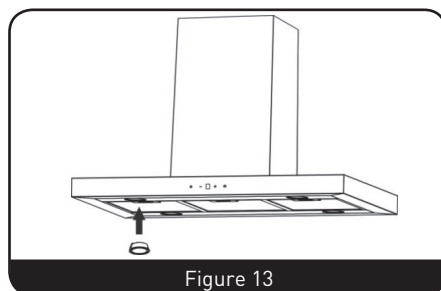


Figure 13

Dépannage

Problèmes	Causes	Solutions
La lampe est allumée, mais le ventilateur ne fonctionne pas.	Les pales du ventilateur sont coincées. Le moteur est endommagé.	Éteignez l'appareil et faites-le réparer exclusivement par un réparateur qualifié.
La lampe et le ventilateur ne fonctionnent pas.	L'ampoule a grillé. Le câble d'alimentation est mal branché.	Changez l'ampoule par une ampoule d'une puissance appropriée. Rebranchez-le dans la prise électrique.
L'appareil vibre fortement.	Les pales du ventilateur sont endommagées. Le moteur du ventilateur n'est pas bien fixé. L'appareil n'est pas correctement fixé au support.	Éteignez l'appareil et faites-le réparer exclusivement par un réparateur qualifié. Éteignez l'appareil et faites-le réparer exclusivement par un réparateur qualifié. Décrochez l'appareil et vérifiez que le support est correctement installé.
La hotte n'aspire pas correctement.	La distance entre l'appareil et la surface de cuisson est trop importante.	Réglez la distance à 65-75 cm

Caractéristiques

Les informations figurant sur la fiche produit sont fournies dans l'ordre indiqué ci-après et figurent dans la brochure relative au produit et dans tout autre document livré avec celui-ci

	950188
Nom du fournisseur ou marque;	VALBERG
Référence du modèle établie par le fournisseur	HIB 90 T VK ARSC
Consommation d'énergie annuelle (AEC _{hotte}) calculée conformément à l'annexe II, point 2, en kWh/a et arrondie à la première décimale	95.7 Kwh/an
Classe d'efficacité énergétique du modèle	D
Efficacité fluidodynamique (FDE _{hotte}) arrondie à la première décimale	14.2
Classe d'efficacité fluidodynamique du modèle	D
Efficacité lumineuse (LE _{hotte})	15.1
Classe d'efficacité lumineuse du modèle	D
Efficacité de filtration des graisses	75%
Classe d'efficacité de filtration des graisses du modèle	C
Débit d'air (en m ³ /h arrondi à l'entier le plus proche) à la vitesse minimale et maximale en fonctionnement normal, mode intensif ou «boost» exclu	Min : 399.6 m ³ /h Max : 572.4 m ³ /h
Le cas échéant, le débit d'air (en m ³ /h arrondi à l'entier le plus proche) en mode intensif ou «boost»;	Q _{max} : 604.4m ³ /h
Émissions acoustiques de l'air pondérées de la valeur A (en dB arrondis à l'entier le plus proche), à la vitesse minimale et maximale disponible en fonctionnement normal	62 dB – 69 dB
Le cas échéant, les émissions acoustiques de l'air pondérées de la valeur A (en dB arrondis à l'entier le plus proche) en mode intensif ou «boost»	
Le cas échéant, la consommation d'énergie en mode «arrêt», (P ₀), en watts, arrondie à la deuxième décimale	0.49W (Electronic push switch) 0.60W (Electronic touch switch)
Le cas échéant, la consommation d'énergie en mode «veille», (P _s), en watts, arrondie à la deuxième décimale	

Protection de l'environnement

PROTECTION DE L'ENVIRONNEMENT - DIRECTIVE 2012/19/UE



Les produits électriques usagés ne doivent pas être jetés avec les ordures ménagères. Recyclez-les là où des installations existent. Contactez la municipalité ou le distributeur pour obtenir des conseils concernant le recyclage.



Cet appareil porte un marquage spécifique conformément à la directive européenne 2012/19/UE relative aux Déchets d'Équipements Électriques et Électroniques (DEEE).

En garantissant la mise au rebut appropriée de ce produit, vous aidez à prévenir les conséquences négatives potentielles sur l'environnement et la santé humaine, qui sinon pourraient être provoquées par sa mise au rebut inadéquate.

Ce symbole présent sur le produit indique que ce produit ne doit pas être jeté avec les ordures ménagères. Il doit au contraire être déposé dans un centre de récupération et de recyclage des équipements électriques et électroniques.

La mise au rebut doit être effectuée conformément aux réglementations locales relatives à la mise au rebut des déchets.

Pour plus de détails concernant le traitement, la collecte et le recyclage de ce produit, contactez votre mairie, le service de ramassage des poubelles de votre commune ou le magasin où le produit a été acheté.



Nos emballages peuvent faire l'objet d'une consigne de tri.
Pour en savoir plus : www.consignesdetri.fr

Bedankt!

Bedankt dat u voor dit VALBERG product hebt gekozen.

Gekozen, getest en aanbevolen door ELECTRO DEPOT, de producten van het merk VALBERG waarborgen u een eenvoudig gebruik, een betrouwbare werking en een onberispelijke kwaliteit.

Dit apparaat zorgt elke keer opnieuw voor een bevredigend resultaat.

Welkom bij ELECTRO DEPOT.

Bezoek onze website: www.electrodepot.be



A	Alvorens het apparaat te gebruiken	18	Veiligheid
B	Installatie	21	Voorbereidingen voorafgaand aan de installatie
		22	Afvoer naar buiten
		24	Recyclage in de ruimte
C	Controle en gebruik	25	Controle en gebruik
D	Reiniging en onderhoud	25	Onderhoud
		26	Herstelling
E	Bijkomende informatie	27	Kenmerken
		28	Milieubescherming

Veiligheid

- Deze gebruikshandleiding is bedoeld voor uw veiligheid. Lees ze aandachtig en volledig vóór de installatie en bewaar ze voor latere raadpleging.
- Alle installatie moet worden uitgevoerd door een gekwalificeerde elektricien of een bevoegd persoon.
- Dit apparaat moet correct worden geïnstalleerd door een persoon met de vereiste kwalificaties volgens de instructies van de fabrikant.
- De toegankelijke onderdelen kunnen heet worden tijdens het gebruik.
- Jonge kinderen moeten op afstand worden gehouden. Raak het apparaat niet aan.
- Maak geen vlammend vuur onder de afzuigkap.
- De fabrikant raadt ten zeerste aan dit apparaat uit de buurt te houden van baby's en jonge kinderen.
- Dit apparaat kan gebruikt worden door kinderen vanaf 8 jaar en door per-

- sonen met beperkte lichamelijke, zintuiglijke of mentale vermogens of met een gebrek aan ervaring of kennis, als ze onder toezicht staan of als ze instructies hebben gekregen betreffende het veilige gebruik van het apparaat en ze de risico's ervan hebben begrepen. Laat kinderen niet spelen met het apparaat. De reiniging en het onderhoud door de gebruiker mag niet worden uitgevoerd door kinderen jonger dan 8 jaar en zonder toezicht.
- Zorg ervoor dat het apparaat en het netsnoer buiten het bereik van kinderen jonger dan 8 jaar blijven.
- Een uitschakelingsinstallatie moet worden opgenomen in de vaste bedrading in overeenstemming met de toepasselijke bedradingswetgeving. De vaste bedrading moet voorzien zijn van een uitschakelknop die inwerkt op alle aansluitklemmen en waarvan de contacten aan elke pool minimum 3 mm zijn gescheiden.
- Inspecteer regelmatig de

- stekker en het netsnoer om te controleren of ze niet beschadigd zijn. Als het netsnoer beschadigd is, dient het vervangen te worden door de fabrikant, zijn hersteldienst of door gelijkwaardig bevoegde personen om ieder gevaar te voorkomen.
- Zorg ervoor dat de elektrische kabels de warme onderdelen van het apparaat niet aanraken.
- Zorg ervoor dat het netsnoer niet onder of in het apparaat vastzit en zorg ervoor dat het niet wordt beschadigd.
- Installeer het apparaat niet buitenshuis, in een vochtige ruimte of een ruimte waar er waterlekken kunnen zijn, bijvoorbeeld onder of in de buurt van een wasbak. In geval van een waterlek, laat het apparaat natuurlijk drogen.
- Gebruik geen ontvlambare sprays in de buurt van het apparaat.
- Gooi de verpakking op de gepaste wijze weg.
- Gebruik geen ontvlambare sprays in de buurt van het apparaat.

- Wij raden u ook aan heel voorzichtig te zijn tijdens het gebruik en de reiniging. Lees aandachtig de hoofdstukken betreffende de reiniging en het onderhoud van dit apparaat.
- Gebruik geen stoomreiniger.
- Het apparaat is niet ontworpen voor gebruik met een externe timer of een afzonderlijk afstandsbedieningssysteem.
- Dit apparaat is uitsluitend bedoeld voor huishoudelijk gebruik.
- **Waarschuwing:** Raadpleeg de plaatselijke regelgeving betreffende de rookafvoergaten. Sluit de afzuigkap niet aan op een hetelucht-, ventilatie- of rookkoker. Zorg ervoor dat de ruimte voldoende geventileerd is en in overeenstemming is met de plaatselijke regelgeving. Zorg ervoor dat het maximale luchtafscheidingsdebiet van de apparaten in de ruimte 4 Pa (0,04 mbar) niet overschrijdt. De ruimte moet voldoende ventilatie hebben als een afzuigkap wordt gebruikt tegelijkertijd met

apparaten die werken op gas of een andere brandstof. De lucht mag niet worden uitgestoten in een gasuitlaatbuis van apparaten die gas of een andere brandstof verbranden. De regelgeving met betrekking tot de luchtafvoer moet worden nageleefd.

- **Waarschuwing:** Alvorens de afzuigkap aan te sluiten: Schakel het stopcontact uit en controleer of de stroomspanning en de -frequentie overeenstemmen met die aangegeven op het typeplaatje van het apparaat.
- **Waarschuwing:** De afzuigkap kan stoppen met werken in geval van elektrostatische ontlading (bijvoorbeeld door blikseminslag). Dit houdt geen risico op beschadiging in. Trek de stekker uit het stopcontact en schakel de stroom na één minuut opnieuw in.
- Om het risico op brand te voorkomen, reinig regelmatig de metaalfilter, en controleer en regulariseer nauwgezet het keukengerei dat hete olie bevat.

- Gebruik de afzuigkap niet als ze tekenen van beschadiging of storing vertoont. Neem contact op met de klantendienst.
- Kook niet met een vlammend vuur onder dit apparaat.
- Tijdens de installatie van het apparaat, respecteer de afstand tussen de bovenkant van de kookplaat of het fornuis en het onderste gedeelte van de afzuigkap:
 1. Gaskookplaat: 750 mm.
 2. Elektrische kookplaat: 650 mm.



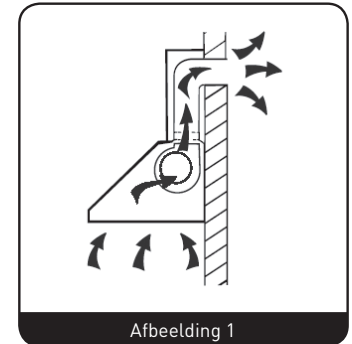
WAARSCHUWING:

- Er is een risico op brand of elektrische schokken als de reiniging niet wordt gedaan volgens de instructies.

Voor meer informatie over het installeren, reinigen en vervangen van de gloeilamp, raadpleeg de volgende sectie in deze gebruiksaanwijzing.

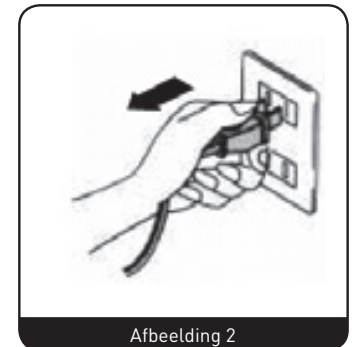
Vorbereidingen voorafgaand aan de installatie

- A. Als een afvoergat naar buiten uitgaat, kan uw afzuigkap hierop worden aangesloten. Zoals hieronder aangegeven, met behulp van een afvoerbuys (onbrandbaar materiaal of een flexibele slang, aluminium, geëmailleerd met een binnendiameter van 150 mm) (Afbeelding 1)



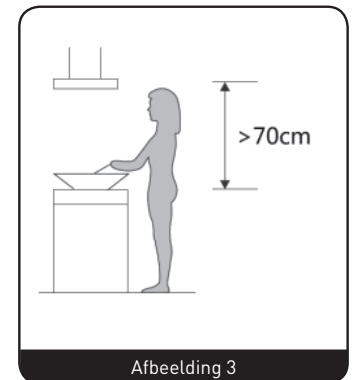
Afbeelding 1

- B. Alvorens het apparaat te installeren, schakel het uit en trek de stekker uit het stopcontact. (Afbeelding 2)



Afbeelding 2

- C. De afzuigkap moet worden geplaatst op een afstand van 70 cm boven de kookplaat voor een optimaal rendement. (Afbeelding 3)



Afbeelding 3

Afvoer naar buiten



Let op!

Volg de waarschuwingen in de handleiding over het gebruik van het apparaat in de modus luchtafvoer buiten de ruimte.

- Plaats de montageplaat op het plafond en teken de schroefgaten af. De montageplaat moet stevig vastgemaakt worden aan het plafond. (Afbeelding 4)
 - 11 ST6-schroeven (40 mm) voor een houten plafond
 - 8 pluggen voor een betonnen plafond
- Monteer de hoekprofielen op de montageplaat met behulp van 8 M5-schroeven. (Afbeelding 5)
- Verleng de hoekprofielen tot de gewenste lengte, bevestig ze vervolgens met 16 M5-schroeven en moeren en met de metalen ringetjes. (Afbeelding 5)



BELANGRIJK:

- De hoekprofielen moeten MINIMUM 100 mm over elkaar schuiven.

- Als uw afzuigkap dient gebruikt te worden in de afvoermodus, dient u de buis op dit moment vast te maken aan de plafondadapter. (Afbeelding 6)
- Monteer de bovenkoker op de montageplaat met behulp van 4 autoborende schroeven.
Monteer de onderkoker op de hoekprofielen en schuif ze omhoog tot net onder de bovenkoker. (Afbeelding 7)
- Til het omhulsel van de afzuigkap op en plaats het tussen de hoekprofielen, maak het vervolgens vast met 16 M5-schroeven. (Afbeelding 8)

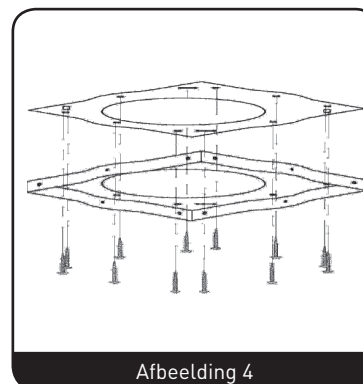


BELANGRIJK:

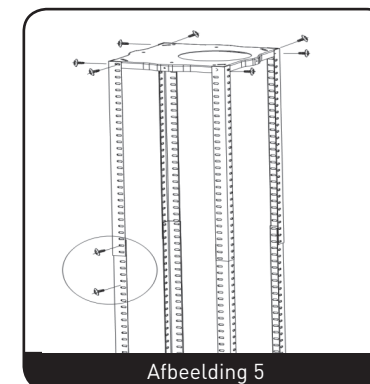
- Deze installatiestap MOET worden uitgevoerd door twee personen.
- De 16 M5-schroeven MOETEN stevig worden aangeschroefd.

- Als u de afzuigkap gebruikt in de afvoermodus, maak de buis vast aan het plafond. (Afbeelding 9)
 - De elektrische aansluiting moet overeenstemmen met de elektrische vereisten vermeld op het typeplaatje in de afzuigkap. Het apparaat moet nu correct worden aangesloten op de netvoeding.
 - Controleer of het apparaat correct functioneert door elke snelheid te kiezen en door de lampen in en uit te schakelen.
 - Verwijder het ophanghaakje, glijd de onderkoker naar beneden tot deze tegen het omhulsel van de afzuigkap rust.

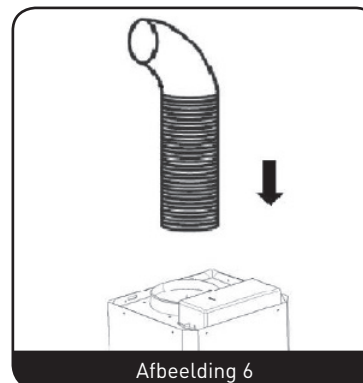
- Gebruik een poetsmiddel en speciale reiniger voor roestvrij staal om de roestvrij-stalen onderdelen van het apparaat te reinigen.
- Als u het apparaat in de recyclagemodus gebruikt, moet u de actieve koolfilter nu installeren.



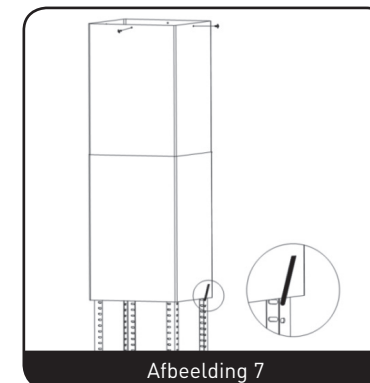
Afbeelding 4



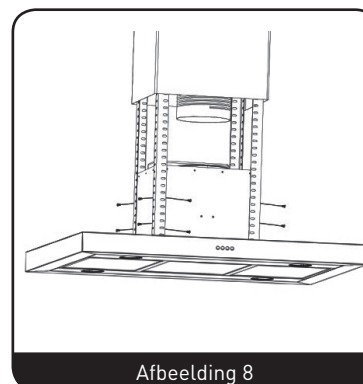
Afbeelding 5



Afbeelding 6



Afbeelding 7



Afbeelding 8



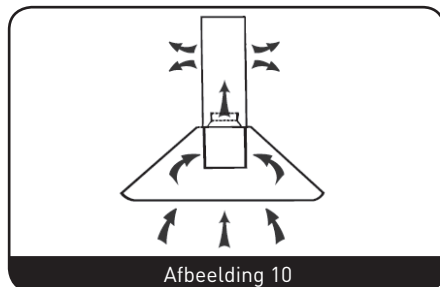
Afbeelding 9

Recyclage in de ruimte



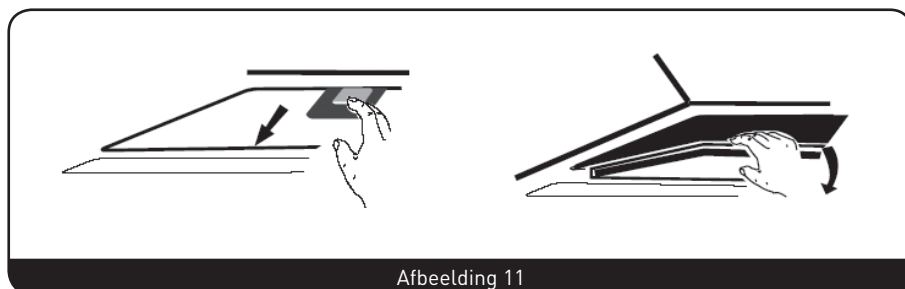
OPMERKING:

Als u niet beschikt over een afvoer naar buiten, is de afvoerbuis niet vereist en de installatie is vergelijkbaar met die aangegeven in het hoofdstuk "Installatie (afvoer naar buiten)". (Afbeelding 10)



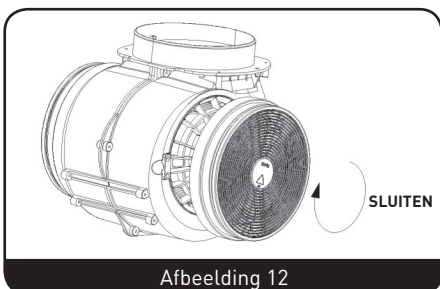
Afbeelding 10

Actieve koolfilters kunnen worden gebruikt om geuren te filteren. Om de actieve koolfilters te installeren, moet eerst de vetfilter worden losgemaakt. Druk op de grendel en trek deze naar beneden. (Afbeelding 11)



Afbeelding 11

Plaats een actieve koolfilter in het apparaat en draai deze in de richting van de wijzers van de klok. Ga op dezelfde manier te werk aan de andere kant. (Afbeelding 12)



Afbeelding 12



OPMERKING:

- Zorg ervoor dat de filter stevig wordt vergrendeld. Zoniet zal het loskomen en dit is gevaarlijk. Bij installatie van actieve koolfilters neemt het zuigvermogen af.

Controle en gebruik



1

2

3



OPMERKING:

De afzuigkap is uitgerust met een dubbel bedieningspaneel, aan elke kant.



Stopknop

De ventilator in-/uitschakelen.

1

Knop Lage snelheid

Dient voor de ventilatie van de keuken. Is geschikt voor sudderen en bereidingen die niet veel stoom produceren.

2

Knop Gemiddelde snelheid

De ventilatiesnelheid is ideaal voor standaard bereidingen.

3

Knop Hoge snelheid

Krachtige ventilatie geschikt voor bereidingen die veel rook of stoom produceren.



Lichtknop

Onderhoud

Alvorens het apparaat te reinigen, schakel het uit en trek de stekker uit het stopcontact.

Periodieke reiniging

Gebruik een zachte doek, licht bevochtigd met warm water en zeep of een schoonmaakmiddel. Gebruik geen staalwol, schurende of chemische producten/voorwerpen, stijve borstel om het apparaat te reinigen.

Maandelijkse reiniging van de vetfilter

De filter verzamelt vet, rook en stof, dit heeft dus een directe

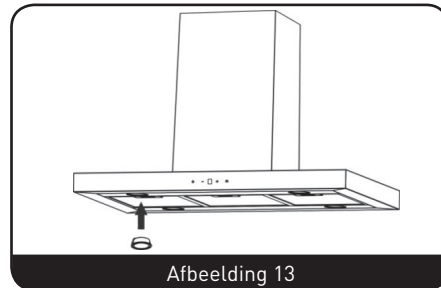
invloed op de doeltreffendheid van de afzuigkap. Als het niet wordt gereinigd, zullen de vetresten (mogelijk ontvlambaar) het verstoppem. Reinig het met een schoonmaakmiddel.

Jaarlijkse reiniging van de actieve koolfilters

ENKEL van toepassing op het apparaat geïnstalleerd in de modus recyclage (geen luchtafvoer naar buiten). Deze filter omsluit geuren en moet minstens één keer per jaar worden vervangen afhankelijk van de frequentie van het gebruik van de afzuigkap.

De lamp vervangen

- Schakel het apparaat uit en trek de stekker uit het stopcontact.
- Duw de gebruikte LED-lamp naar buiten.
- Vervang ze door een lamp van hetzelfde type en hetzelfde vermogen (Max. 1,5 W). (Afbeelding 13)



Afbeelding 13

Herstelling

Problemen	Oorzaken	Oplossingen
De lamp brandt maar de ventilator functioneert niet.	De bladen van de ventilator zitten vast. De motor is beschadigd.	Schakel het apparaat uit en laat het repareren door een erkend reparateur.
De lamp en de ventilator functioneren niet.	De lamp is doorgebrand. Het netsnoer zit los.	Vervang de lamp door een lamp met hetzelfde vermogen. Steek het opnieuw in het stopcontact.
Het apparaat trilt hevig.	De bladen van de ventilator zijn beschadigd. De motor van de ventilator is niet goed vastgemaakt.	Schakel het apparaat uit en laat het repareren door een erkend reparateur. Schakel het apparaat uit en laat het repareren door een erkend reparateur.
De afzuigkap zuigt niet goed.	Het apparaat is niet correct bevestigd op de steun. De afstand tussen het apparaat en de kookplaat is te groot.	Maak het apparaat los en controleer of de steun correct is geïnstalleerd. Regel de afstand op 65-75 cm

Kenmerken

De informatie over het product wordt in onderstaande volgorde weergegeven op de productfiche en is terug te vinden in de brochure en alle andere documenten meegeleverd met het product.

	950188
Naam van de leverancier of merk;	VALBERG
Modelreferentie leverancier	HIB 90 T VK ARSC
Jaarlijks energieverbruik (AEC afzuigkap) berekend volgens bijlage II, paragraaf 2 in kWh/j en afgerond op de eerste decimaal	95,7 kWh/jaar
Energie-efficiëntieklasse van het model	D
Vloeistof dynamische efficiëntie (FDE afzuigkap) afgerond op de eerste decimaal	14,2
Vloeistof dynamische efficiëntieklasse van het model	D
Lichtopbrengst (LE afzuigkap)	15,1
Lichtopbrengstklasse van het model	D
Vetfilterrendement	75%
Vetfilterefficiëntieklasse van het model	C
Luchtdebiet (in m ³ /u afgerond op het dichtstbijzijnde gehele getal) bij minimum- en maximumsnelheid bij normaal gebruik, in de intensieve modus en de "boost"-modus	Min: 399,6 m ³ /u Max: 572,4 m ³ /u
Indien van toepassing, het luchtdebiet (in m ³ /u afgerond op het dichtstbijzijnde gehele getal) in de intensieve of "boost"-modus;	Qmax: 604,4m ³ /u
Akoestische uitstoot van lucht gewogen volgens waarde A (in dB afgerond op het dichtstbijzijnde gehele getal), bij de beschikbare minimum- en maximumsnelheid in normaal gebruik	62 dB – 69 dB
Indien van toepassing, de akoestische uitstoot van lucht gewogen volgens waarde A (in dB afgerond op het dichtstbijzijnde gehele getal) in de intensieve of "boost"-modus	
Indien van toepassing, het energieverbruik in de modus "stop", (Po), in watt, afgerond op de tweede decimaal	0,49W (Elektronische drukknop) 0,60W (Elektronische aanraakknop)
Indien van toepassing, het energieverbruik in de modus "stand-by", (Ps), in watt, afgerond op de tweede decimaal	

Milieubescherming

MILIEUBESCHERMING - RICHTLIJN 2012/19/EU



Afgedankte elektrische apparaten mogen niet worden weggegooid bij het huishoudelijk afval. Breng ze naar een gespecialiseerd centrum om ze te recyclen. Neem contact op met de gemeente of de verkoper voor advies betreffende de recyclage.

Dit apparaat is voorzien van een specifieke markering in overeenstemming met de Europese richtlijn 2012/19/EU in verband met Afgedankte Elektrische en Elektronische Apparaten (AEEA).

Door te zorgen voor de juiste afdanking van dit product, draagt u bij tot het voorkomen van mogelijke negatieve gevolgen voor het milieu en de volksgezondheid, die kunnen worden veroorzaakt door de onjuiste afdanking van het apparaat.

Dit symbool aanwezig op het product geeft aan dat het product niet mag worden weggegooid bij het huishoudelijk afval. In plaats daarvan moet het worden gebracht naar een centrum voor terugwinning en recyclage van elektrische en elektronische apparaten.

De afdanking moet gebeuren in overeenstemming met de plaatselijke wetgeving inzake het weggooien van afval.

Voor meer informatie betreffende de verwerking, inzameling en recyclage van dit product, neem contact op met uw gemeente, de huisvuilophaaldienst van uw gemeente of de winkel waar u het product hebt gekocht.

Danke!

Danke, dass Sie sich für dieses VALBERG-Produkt entschieden haben. Die von ELECTRO DEPOT ausgewählten, getesteten und empfohlenen Produkte der Marke VALBERG bieten Ihnen einen einfachen Gebrauch, zuverlässige Leistung und einwandfreie Qualität. Dieses Gerät gewährleistet, dass jede Benutzung Ihnen viel Freude bereiten wird.

Willkommen bei ELECTRO DEPOT.

Besuchen Sie unsere Website:
www.electrodepot.be



A	Vor der Benutzung des Gerätes	32 Sicherheit
B	Installation	35 Vorbereitungen vor der Montage 36 Abluft 38 Umluft
C	Bedienung und Benutzung	39 Bedienung und Benutzung
D	Reinigung und Wartung	39 Wartung 40 Fehlerbehebung
E	Weitere Informationen	41 Technische Merkmale 42 Umweltschutz

Sicherheit

- Diese Bedienungsanleitung wurde zu Ihrer Sicherheit entwickelt. Lesen Sie sie vor der Montage aufmerksam durch und bewahren Sie sie zum Nachlesen auf.
- Alle Montagearbeiten müssen von einem qualifizierten Elektriker oder von Fachleuten durchgeführt werden.
- Dieses Gerät muss korrekt und unter strikter Einhaltung der Anleitungen des Herstellers von einer Person installiert werden, die über die erforderlichen Qualifikationen verfügt.
- Die zugänglichen Teile können während des Betriebs sehr heiß werden.
- Kleine Kinder müssen ferngehalten werden. Berühren Sie das Gerät nicht.
- Machen Sie kein Feuer unter der Dunstabzugshaube.
- Der Hersteller empfiehlt nachdrücklich, das Gerät außer Reichweite von Babys und kleinen Kindern zu halten.
- Dieses Gerät kann von Kindern ab 8 Jahren und

- von Personen mit eingeschränkten körperlichen, sensorischen oder geistigen Fähigkeiten oder Personen, denen es an Erfahrung und Kenntnismangelt, benutzt werden, sofern sie ordnungsgemäß beaufsichtigt werden oder in die sichere Benutzung des Gerätes eingewiesen wurden und die Gefahren verstehen. Kinder dürfen nicht mit diesem Gerät spielen. Reinigung und Wartung durch den Benutzer dürfen nicht von Kindern durchgeführt werden; es sei denn, sie sind über acht Jahre alt und werden beaufsichtigt.
- Achten Sie darauf, dass sich das Gerät und sein Netzkabel außer Reichweite von Kindern unter 8 Jahren befinden.
- Eine Trennvorrichtung muss gemäß den geltenden Verdrahtungsvorschriften in die Festverdrahtung integriert sein. Die Festverdrahtung muss mit einem allpoligen Trennschalter mit einem Kontaktabstand von mindestens 3 mm ausgestattet sein.
- Untersuchen Sie regel-

- mäßig den Stecker und das Netzkabel, um sicherzustellen, dass sie nicht beschädigt sind. Sollte das Netzkabel beschädigt sein, muss es vom Hersteller, seinem Kundenservice oder einer ähnlich qualifizierten Person repariert werden, um jegliche Gefahr zu vermeiden.
- Achten Sie darauf, dass die elektrischen Kabel nicht die heißen Teile des Gerätes berühren.
- Achten Sie darauf, dass das Kabel nicht unter oder im Gerät eingeklemmt ist und schützen Sie es vor Beschädigungen.
- Installieren Sie das Gerät nicht im Freien, in einer feuchten Umgebung oder an einer Stelle, an der Wasserlecks entstehen können, zum Beispiel unter oder in der Nähe eines Spülbeckens. Falls das Gerät nass wird, lassen Sie es an der Luft trocknen.
- Benutzen Sie keine brennbaren Sprays in der Nähe des Gerätes.
- Entsorgen Sie die Verpackung auf ordnungsgemäße Weise.
- Benutzen Sie keine brenn-

- baren Sprays in der Nähe des Gerätes.
- Wir empfehlen zudem, bei der Benutzung und Reinigung äußerste Vorsicht walten zu lassen. Lesen Sie aufmerksam die Abschnitte zur Reinigung und Wartung dieses Gerätes.
- Es darf kein Dampfreiniger verwendet werden.
- Das Gerät ist nicht dazu vorgesehen, mit einer externen Zeitschaltuhr oder einem separaten Fernbedienungssystem benutzt zu werden.
- Dieses Gerät ist ausschließlich für den Gebrauch im Haushalt vorgesehen.
- **Warnhinweis** Ziehen Sie die örtlichen Gesetze über Rauchabzüge zurate. Schließen Sie die Abzugshaube nicht an eine Warmluft-, Entlüftungs- oder Rauchgasleitung an. Achten Sie darauf, dass die Belüftung im Zimmer ausreichend ist und den örtlichen Vorschriften entspricht. Vergewissern Sie sich, dass die maximale Abluftmenge des Gerätes im Zimmer nicht 4 Pa (0,04 mbar) überschreitet. Das Zimmer muss ausrei-

chend belüftet sein, wenn eine Dunstabzugshaube gleichzeitig mit Geräten, die mit Gas oder anderen Brennstoffen betrieben werden, benutzt wird. Die Luft darf nicht in eine Abgasabzugsleitung von Geräten, die mit Gas oder anderen Brennstoffen befeuert werden, ausgestoßen werden. Die Abluft-Vorschriften müssen befolgt werden.

- **Warnhinweis** Vor dem Anschließen der Abzugshaube: Schalten Sie die Steckdose aus und vergewissern Sie sich, dass die Netzspannung und -frequenz mit den Angaben auf dem Typenschild des Gerätes übereinstimmen.
- **Warnhinweis** Die Abzugshaube kann sich bei elektrostatischen Entladungen (zum Beispiel durch einen Blitzeinschlag) ausschalten. Die Abzugshaube wird dadurch nicht beschädigt. Ziehen Sie den Stecker der Abzugshaube aus der Steckdose, verbinden Sie ihn nach einer Minute wieder mit der Steckdose.
- Um der Gefahr eines Brandes vorzubeugen, reinigen Sie regelmäßig den metal-

lischen Filter. Beaufsichtigen und kontrollieren Sie des Weiteren gewissenhaft Kochgeschirr, das heißes Öl enthält.

- Benutzen Sie die Abzugshaube nicht, wenn sie Beschädigungen aufweist oder Fehlfunktionen auftreten. Wenden Sie sich an den Kundendienst.
- Unter diesem Gerät dürfen keine Speisen flambiert werden.
- Halten Sie bei der Montage des Gerätes unbedingt die folgenden Abstände zwischen der Oberseite der Kochplatte oder dem Herd und der niedrigsten Stelle der Dunstabzugshaube ein:
 1. Gaskochplatte: 750 mm
 2. Elektrische Kochplatte: 650 mm



WARNHINWEIS:

- Wenn die Reinigung nicht gemäß der Anleitungen durchgeführt wird, besteht Brand- und Stromschlaggefahr.

Um mehr über Montage, Reinigung und Auswechseln der Glühlampe zu erfahren, lesen Sie bitte den nachstehenden Abschnitt in dieser Bedienungsanleitung.

Vorbereitungen vor der Montage

- A. Wenn ein Abzug nach draußen vorhanden ist, kann Ihre Dunstabzugshaube daran angeschlossen werden. Wie nachfolgend gezeigt, über einen Abluftkanal (nicht brennbares Material oder ein flexibler, emaillierter Aluminiumschlauch mit einem Innendurchmesser von 150 mm) (Abbildung 1)

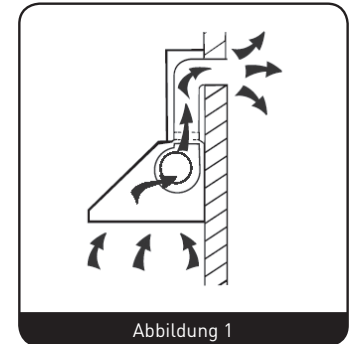


Abbildung 1

- B. Schalten Sie das Gerät aus und ziehen Sie den Netzstecker aus der Steckdose, bevor Sie es installieren. (Abbildung 2)



Abbildung 2

- C. Die Dunstabzugshaube muss mit einem Abstand von 70 cm über der Kochfläche angebracht werden, um eine optimale Wirkung zu gewährleisten. (Abbildung 3)

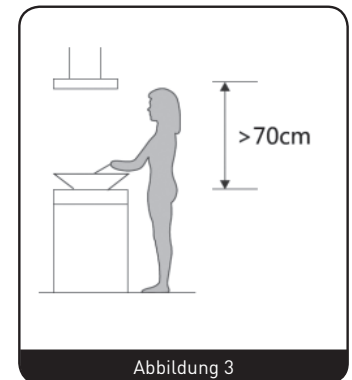


Abbildung 3

Abluft

**Achtung!**

Beachten Sie die Warnhinweise zur Benutzung des Gerätes im Abluftmodus in dieser Bedienungsanleitung.

- Halten Sie die Befestigungsplatte an die Zimmerdecke und markieren Sie die Position der Schraublöcher. Die Befestigungsplatte muss fest an der Zimmerdecke befestigt werden. (Abbildung 4)
 - 11 ST6 Schrauben (40 mm) für eine Holzdecke
 - 8 Spreizdübel für eine Zementdecke
- Montieren Sie die Winkelstangen auf der Befestigungsplatte mit acht M5 Schrauben. (Abbildung 5)
- Verlängern Sie die Winkelstangen auf die erforderliche Länge, befestigen Sie diese dann mit sechzehn M5 Schrauben und Muttern und mit den metallischen Unterlegscheiben. (Abbildung 5)

**WICHTIG:**

- Die Winkelstangen müssen sich um **MINDESTENS 100 mm** überschneiden.

- Wenn Ihre Dunstabzugshaube im Abluftmodus benutzt werden soll, müssen Sie an diesem Punkt das Abzugsrohr am Deckenadapter anschließen. (Abbildung 6)
- Befestigen Sie die obere Esse mit vier gewindeformenden Schrauben. Stecken Sie die untere Esse auf die Winkelstangen und heben Sie sie an, bis sie sich direkt unter der oberen Esse befindet. (Abbildung 7)
- Heben Sie das Gehäuse der Dunstabzugshaube an und stecken Sie es zwischen die Winkelstangen. Befestigen Sie es dann mit sechzehn M5 Schrauben. (Abbildung 8)

**WICHTIG:**

- Dieser Montageschritt **MUSS** von zwei Personen durchgeführt werden.
- Die sechzehn M5 Schrauben **MÜSSEN** fest angezogen sein.

- Wenn Ihre Dunstabzugshaube im Abluftmodus benutzt werden soll, befestigen Sie das Abzugsrohr an der Decke. (Abbildung 9)
 - Der elektrische Anschluss muss mit den elektrischen Anforderungen übereinstimmen, die auf dem Typenschild in der Dunstabzugshaube angegeben sind. Das Gerät muss nun korrekt mit der Stromversorgung verbunden sein.
 - Prüfen Sie, ob das Gerät normal funktioniert, indem Sie jede Gebläsestufe aktivieren und die Lampen ein-/ausschalten.
 - Entfernen Sie den Aufhängehaken, schieben Sie dann die untere Esse nach unten, bis sie am Gehäuse der Dunstabzugshaube anliegt.

- Reinigen Sie die Edelstahlteile des Gerätes mit einer Politur und einem speziellen Edelstahlreiniger.
- Wenn Sie das Gerät im Umluftmodus benutzen, müssen Sie nun den Aktivkohlefilter einsetzen.

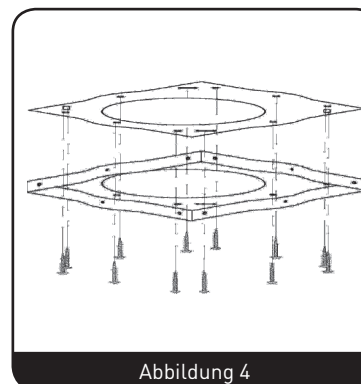


Abbildung 4

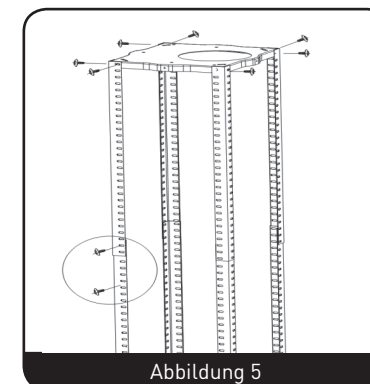


Abbildung 5

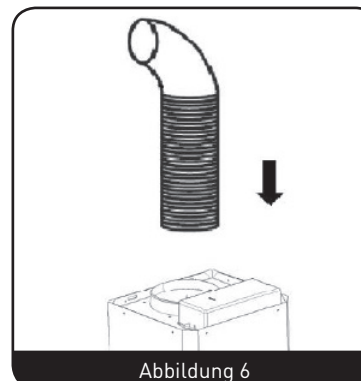


Abbildung 6

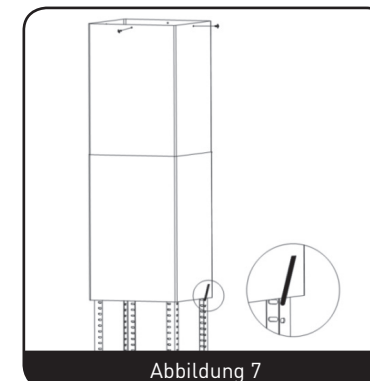


Abbildung 7

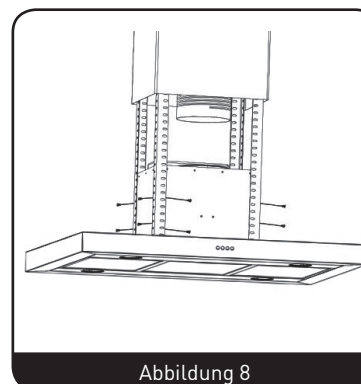


Abbildung 8



Abbildung 9

Umluft

**ANMERKUNG:**

Wenn Sie keinen Abzug nach draußen besitzen, ist das Abzugsrohr nicht erforderlich und die Montage erfolgt ähnlich wie in dem Abschnitt „Montage (Abluft)“ beschrieben. (Abbildung 10)

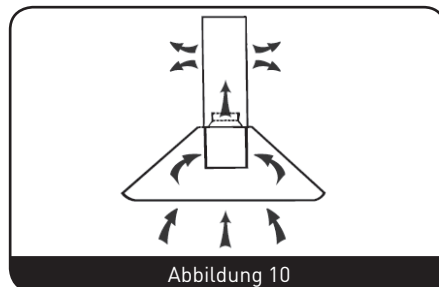


Abbildung 10

Die Aktivkohlefilter können zum Filtern von Gerüchen benutzt werden. Zur Installation der Aktivkohlefilter muss zunächst der Fettfilter gelöst werden. Drücken Sie auf die Verriegelung und ziehen Sie diese nach hinten. (Abbildung 11)

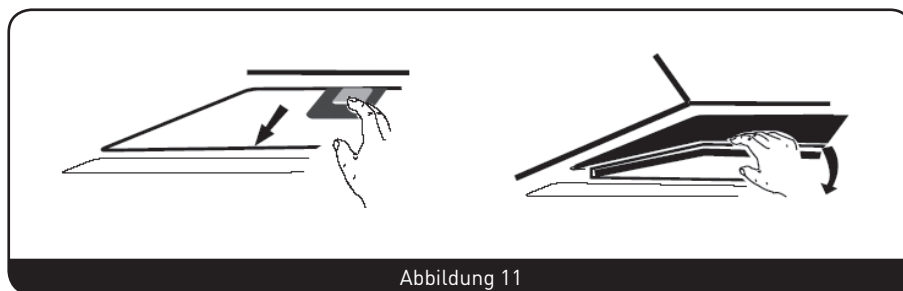


Abbildung 11

Setzen Sie einen Aktivkohlefilter in das Gerät ein und drehen Sie ihn im Uhrzeigersinn. Wiederholen Sie die Schritte auf der anderen Seite. (Abbildung 12)

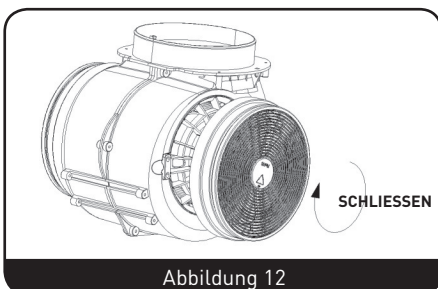


Abbildung 12

**ANMERKUNG:**

- Achten Sie darauf, dass der Filter sicher befestigt ist. Sonst könnte er sich lösen, was zu gefährlichen Situationen führen kann. Wenn die Aktivkohlefilter eingesetzt sind, ist die Absaugwirkung schwächer.

Bedienung und Benutzung



1

2

3

**ANMERKUNG:**

Die Dunstabzugshaube ist an jeder Seite mit einem Bedienfeld ausgestattet.

**Stopp-Taste**

Ein-/Ausschalten des Gebläses

1

Taste für die niedrige Gebläsestufe

Dient zur Belüftung der Küche. Geeignet für Kochmethoden, bei denen nicht viel Dampf erzeugt wird.

2

Taste für die mittlere Gebläsestufe

Die Gebläsegeschwindigkeit ist ideal für reguläre Kochmethoden.

3

Taste für die hohe Gebläsestufe

Starke Belüftung, geeignet für Kochmethoden, bei denen viel Dampf oder Rauch erzeugt wird.

**Licht-Taste**

Wartung

Schalten Sie das Gerät vor der Reinigung aus und ziehen Sie seinen Netzstecker.

Regelmäßige Reinigung

Benutzen Sie ein weiches Tuch, das leicht mit lauwarmen Seifenlauge oder Haushaltsreiniger angefeuchtet ist. Verwenden Sie keine metallischen Schwämme, scheuernde oder chemische Produkte/Utensilien oder harte Bürsten zum Reinigen des Gerätes.

Monatliche Reinigung des Fettfilters

Der Filter fängt Fett, Rauch und Staub auf, er hat somit ei-

nen direkten Einfluss auf die Leistungsfähigkeit der Dunst-
abzugshaube. Wenn er nicht gereinigt wird, werden Fett-
rückstände (leicht entflammbar) ihn verstopfen. Reinigen
Sie ihn mit einem Haushaltsreiniger.

Jährliche Reinigung der Aktivkohlefilter

AUSSCHLIESSLICH für Geräte, die im Umluftmodus instal-
liert sind (kein Ableiten der Luft nach draußen) Dieser Filter
bindet Gerüche und muss mindestens einmal pro Jahr je
nach Gebrauchshäufigkeit der Dunstabzugshaube ausge-
wechselt werden.

Auswechseln der Glühlampe

1. Schalten Sie das Gerät aus und ziehen Sie den Netzstek-
ker aus der Steckdose.
2. Schieben Sie die alte LED-
Lampe nach außen.
3. Ersetzen Sie die alte durch
eine neue Glühlampe des
gleichen Typs und mit
gleicher Leistung (max.
1,5 W). (Abbildung 13)

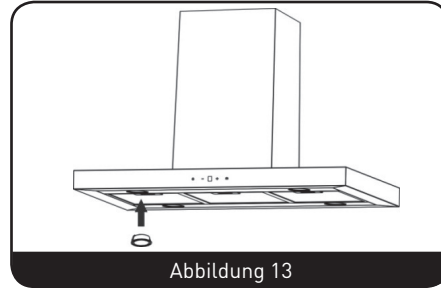


Abbildung 13

Fehlerbehebung

Probleme	Ursachen	Lösungen
Die Lampe leuchtet, aber das Gebläse funktioniert nicht.	Die Gebläseflügel sind blockiert. Der Motor ist defekt.	Schalten Sie das Gerät aus und lassen Sie es nur von einem qualifizierten Techniker reparieren.
Die Lampe und das Gebläse funktionieren nicht.	Die Glühlampe ist durchgebrannt. Das Netzkabel ist nicht richtig verbunden.	Wechseln Sie die Glühlampe mit einer Glühlampe mit passender Leistung aus. Stecken Sie den Netzstecker korrekt in die Steckdose.
Das Gerät vibriert heftig.	Die Gebläseflügel sind beschädigt. Der Motor des Gebläses ist nicht richtig befestigt. Das Gerät ist nicht korrekt an der Halterung befestigt.	Schalten Sie das Gerät aus und lassen Sie es nur von einem qualifizierten Techniker reparieren. Schalten Sie das Gerät aus und lassen Sie es nur von einem qualifizierten Techniker reparieren. Hängen Sie das Gerät ab und prüfen Sie, ob die Halterung korrekt montiert ist.
Die Dunstabzugshaube saugt nicht richtig ab.	Der Abstand zwischen dem Gerät und der Kochfläche ist zu groß.	Stellen Sie den Abstand auf 65 bis 75 cm ein.

Technische Merkmale

Die Informationen in diesem Produkt-Datenblatt werden in der nachfolgend ange-
gebenen Reihenfolge aufgeführt und sind in der Produktbroschüre sowie in allen
anderen mitgelieferten Dokumenten enthalten.

	950188
Lieferanten- oder Markenname	VALBERG
Modellkennung des Lieferanten	HIB 90 T VK ARSC
Jährlicher Energieverbrauch (AECAbzugshaube) gemäß Anhang II, Punkt 2, in kWh/Jahr berechnet und auf eine Dezimalstelle gerundet	95,7 kWh/Jahr
Energieeffizienzklasse des Modells	D
Fluiddynamische Effizienz (FDEAbzugshaube) auf die erste Dezimalstelle gerundet	14,2
Klasse für die fluiddynamische Effizienz des Modells	D
Beleuchtungseffizienz	15,1
Beleuchtungseffizienzklasse des Modells	D
Fettabscheidegrad	75 %
Klasse für den Fettabscheidegrad des Modells	C
Luftstrom (in m ³ /h auf die nächste ganze Zahl gerundet) bei minimaler und maximaler Geschwindigkeit während des normalen Betriebs, mit Ausnahme des Turbo- oder „Booster“-Modus	Min.: 399,6 m ³ /h Max.: 572,4 m ³ /h
Gegebenenfalls Luftstrom (in m ³ /h auf die nächste ganze Zahl gerundet) im Turbo- oder „Booster“-Modus:	Qmax: 604,4 m ³ /h
A-bewertete Luftschallemissionen (in dB auf die nächste ganze Zahl gerundet), bei minimaler und maximaler verfügbarer Geschwindigkeit während des normalen Betriebs	62 dB – 69 dB
Gegebenenfalls A-bewertete Luftschallemissionen (in dB auf die nächste ganze Zahl gerundet) im Turbo- oder „Booster“-Modus	
Gegebenenfalls der Energieverbrauch im ausgeschalteten Zustand, (Po), in Watt auf die zweite Dezimalstelle gerundet	0,49 W (Elektronischer Druckschalter) 0,60 W (Elektronischer Berührungsschalter)
Gegebenenfalls der Energieverbrauch im stand-by-modus, (ps), in watt auf die zweite dezimalstelle gerundet	

Umweltschutz

UMWELTSCHUTZRICHTLINIE 2012/19/EU



Alte Elektroprodukte dürfen nicht mit den Haushaltsabfällen entsorgt werden. Recyceln Sie diese Geräte dort, wo Sammelstellen vorhanden sind. Wenden Sie sich an die Gemeinde oder den Händler, um Informationen zum Recycling zu erhalten.

Dieses Gerät trägt die spezielle Markierung gemäß der europäischen Richtlinie 2012/19/EU über Elektro- und Elektronikaltgeräte (WEEE).

Indem Sie dafür sorgen, dass dieses Produkt ordnungsgemäß entsorgt wird, tragen Sie dazu bei, potenziellen negativen Auswirkungen auf die Umwelt und die menschliche Gesundheit vorzubeugen, die andernfalls bei unsachgemäßer Entsorgung entstehen würden.

Dieses Symbol am Produkt weist daraufhin, dass dieses Produkt nicht mit den Haushaltsabfällen entsorgt werden darf. Vielmehr muss es einer Recyclingstelle für elektrische und elektronische Geräte zugeführt werden.

Die Entsorgung muss unter Einhaltung der örtlichen Vorschriften über die Entsorgung von Abfällen erfolgen.

Um mehr über die Behandlung, das Sammeln und Recyceln dieses Produktes zu erfahren, wenden Sie sich an Ihre Gemeindeverwaltung, die Müllabfuhr Ihrer Gemeinde oder das Geschäft, in dem das Produkt gekauft wurde.

¡Gracias!

Le agradecemos que se haya decidido a adquirir este producto de la gama VALBERG. Los productos de la marca VALBERG han sido seleccionados, aprobados y recomendados por ELECTRO DEPOT, lo cual permite garantizar su utilización simple, rendimiento fiable y calidad irreprochable.

No nos cabe duda de que se sentirá satisfecho cada vez que utilice este aparato.

¡Bienvenidos a ELECTRO DEPOT!

Visite nuestro sitio web: www.electrodepot.fr



A Instrucciones preliminares

46 Seguridad

B Instalación

50 Preparativos previos a la instalación del aparato
51 Evacuación de humos hacia el exterior
53 Funcionamiento en modo de recirculación de aire

C Mandos y utilización

54 Mandos y utilización

D Limpieza y mantenimiento

54 Mantenimiento
55 Resolución de problemas

E Informaciones complementarias

56 Características técnicas
57 Protección del medio ambiente

Seguridad

- Este manual de uso ha sido elaborado con su seguridad en mente. Léalo detenidamente en su totalidad antes de proceder a instalar el aparato y consérvelo a mano para poder consultarlo en otra ocasión.
- Todos los trabajos eléctricos necesarios para la instalación del aparato deberá efectuarlos un técnico electricista o una persona competente.
- La instalación del aparato deberá efectuarla una persona debidamente calificada, observando estrictamente las instrucciones proporcionadas por el fabricante.
- Los elementos accesibles del aparato podrán alcanzar temperaturas bastante elevadas durante su uso.
- Asegúrese de mantener a niños pequeños a una distancia prudente del aparato. No toque el aparato.
- Procure no provocar llamas debajo de la campana extractora.
- El fabricante recomienda encarecidamente man-

tener a niños pequeños y bebés a una distancia prudente del aparato.

- Este aparato podrá ser utilizado por niños de una edad mínima de 8 años, así como por personas con discapacidades físicas, sensoriales o mentales o que no cuenten con la experiencia o los conocimientos necesarios, siempre y cuando estén supervisados por una persona responsable de su seguridad o hayan recibido previamente instrucciones que les permitan utilizarlo con toda seguridad y sean plenamente conscientes de los peligros implicados. No permita que niños utilicen el aparato a modo de juguete. Las operaciones de limpieza y mantenimiento general del aparato a realizar por el usuario no deberán ser efectuadas por niños, a menos que sean mayores de 8 años y estén debidamente supervisados por un adulto.
- Procure que tanto el aparato como su cable de alimentación permanezcan fuera del alcance de niños menores de 8 años.
- El circuito eléctrico que

alimente al aparato deberá estar provisto de un dispositivo de desconexión adecuado que cumpla los requisitos de las normativas vigentes sobre instalaciones eléctricas. La instalación eléctrica que alimente al aparato deberá estar provista de un interruptor de desconexión multipolar que proporcione un entrehierro en cada polo de como mínimo 3 mm.

- Examine periódicamente el cable de alimentación y su enchufe para comprobar que no están dañados en modo alguno. Si el cable de alimentación estuviera dañado, deberá sustituirlo el fabricante, su servicio posventa o alguna otra persona de cualificación similar. De esta manera se evitarán riesgos innecesarios.
- Procure que los cables eléctricos no lleguen a tocar las partes calientes del aparato.
- Asegúrese de que el cable de alimentación no quede pisado debajo del aparato ni trabado en su interior. Asimismo, procure manipularlo adecuadamente

para evitar dañarlo.

- No instale el aparato en exteriores ni tampoco en lugares húmedos o propensos a fugas o derrames de agua; como por ejemplo, debajo o a proximidad de un fregadero. En caso de producirse alguna fuga de agua que llegara a mojar el aparato, déjelo secar al aire.
- No utilice a proximidad del aparato aerosoles cuyo contenido sea inflamable.
- Asegúrese de desechar de manera adecuada los elementos del embalaje.
- No utilice a proximidad del aparato aerosoles cuyo contenido sea inflamable.
- Asimismo, se recomienda prestar atención particular a la hora de utilizar y limpiar el aparato. Lea detenidamente los apartados referentes a la limpieza y el mantenimiento del aparato.
- No utilice dispositivos de limpieza a vapor para limpiar el aparato.
- El aparato no ha sido diseñado para ser utilizado de manera conjunta con un temporizador externo ni con un sistema de control a distancia independiente.

- Este aparato ha sido diseñado únicamente para uso doméstico.
- **¡Advertencia!** Asegúrese de consultar las normativas locales referentes a la instalación de salidas de evacuación de humos para campanas extractoras. No conecte la salida de humos de su campana extractora a conductos de evacuación de aire caliente de calefactores, tiros de chimeneas o conductos de ventilación. Asegúrese de que el lugar donde se instale el aparato cuente con ventilación adecuada y conforme a los requisitos establecidos por las normativas locales. Asegúrese de que el caudal de extracción de aire máximo de cualquier otro aparato presente en el lugar donde vaya a instalar su campana extractora no supere los 4 Pa (0,04 milibares). El lugar donde se instale la campana extractora deberá contar con ventilación adecuada. En particular, si cabe la posibilidad de que vaya a utilizarse simultáneamente con aparatos que funcionen con gas u otros combustibles.

La evacuación de humos del aparato no deberá canalizarse hasta un conducto de extracción de gases de salida de aparatos que quemen gas u otros combustibles. Deberán respetarse las normativas en vigor referentes a los sistemas de extracción de aire.

- **¡Advertencia!** Antes de conectar la campana extractora a la red eléctrica, proceda como sigue: Interrumpa la alimentación a la toma de corriente y compruebe que la tensión y frecuencia del suministro eléctrico coinciden con las indicadas en la placa de especificaciones técnicas del aparato.
- **¡Advertencia!** La campana extractora podrá dejar de funcionar en caso de recibir una descarga electrostática (p. ej., la provocada por rayos durante tormentas eléctricas). Dicha situación no debería conllevar riesgo alguno de avería o deterioro. Desenchufe la campana extractora de la toma de corriente y vuelva a enchufarla al cabo de unos instantes.
- Para evitar en lo posible



¡ADVERTENCIA!

- Existirá riesgo de provocar un incendio o sufrir descarga eléctrica de no llevarse a cabo la limpieza del aparato conforme a las instrucciones proporcionadas.
- cualquier riesgo de incendio, limpie periódicamente el filtro metálico. Asimismo, vigile los elementos de cocción que contengan aceite caliente y ajuste adecuadamente la potencia de los fogones o placas térmicas.
- No utilice la campana extractora si presenta indicios de deterioro o bien no funciona como es debido. Póngase en contacto con nuestro departamento de atención al cliente.
 - No deberá efectuarse debajo del aparato ningún tipo de cocción que conlleve la generación de llamas.
 - Cuando proceda a la instalación del aparato, observe imperativamente las separaciones indicadas a continuación entre la superficie de la placa de cocción u hornilla y la superficie inferior de la campana extractora.
 1. Hornillas a gas: 750 mm
 2. Placas de cocción eléctricas: 650 mm

En lo que respecta a la información sobre el método a seguir para la instalación, limpieza y sustitución de la bombilla, consulte el apartado que se incluye a continuación.

Preparativos previos a la instalación del aparato

- A. De existir ya un conducto de evacuación de humos con salida al exterior, podrá conectar a este su campana extractora.

Según se muestra en la imagen contigua, podrá efectuar dicha conexión utilizando un tubo de extracción (de material no inflamable o tubo flexible de aluminio esmaltado de un diámetro interior de 150 mm) (Figura 1)

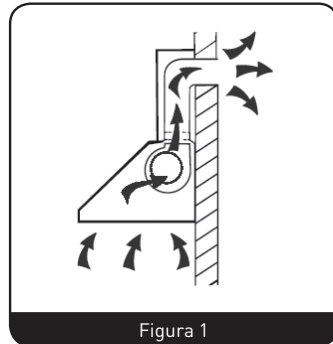


Figura 1

- B. Antes de proceder a instalar el aparato, asegúrese de que esté apagado y desenchufado de la toma de corriente. (Figura 2)

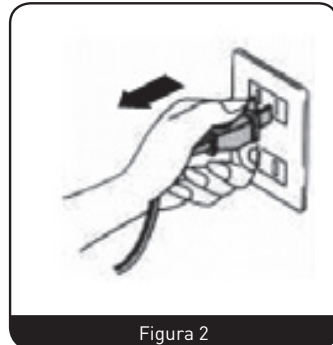


Figura 2

- C. Para garantizar su óptima eficacia de funcionamiento, la campana extractora deberá instalarse a una altura de 70 cm por encima de la superficie de la hornilla o placa de cocción. (Figura 3)

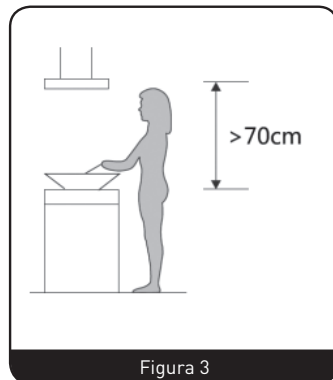


Figura 3

Evacuación de humos hacia el exterior



¡Atención!

Asegúrese de observar las advertencias incluidas en el manual de uso referentes a la utilización del aparato en modo de evacuación de humos hacia el exterior.

1. Posicione en el techo la placa de fijación y utilícela a modo de plantilla para marcar la ubicación de los orificios a taladrar. La placa de fijación deberá sujetarse firmemente al techo. (Figura 4)
 - 11 tornillos tipo ST6 (40 mm) para techos de madera
 - 8 tacos de expansión para techos de cemento
2. Instale los perfiles angulares sobre la placa de fijación y sujételos a esta utilizando 8 tornillos M5. (Figura 5)
3. Extienda los perfiles de aluminio a la longitud deseada y, a continuación, fíjelos en su sitio utilizando los 16 tornillos y tuercas M5, así como sus correspondientes arandelas metálicas. (Figura 5)



IMPORTANTE:

- Los perfiles de aluminio deberán solaparse sobre una longitud de al menos 100 mm.

4. En caso de que vaya a utilizar su campana extractora en modo de evacuación de humos hacia el exterior, deberá conectar el tubo flexible de evacuación al adaptador del techo en este momento. (Figura 6)
5. Sujete la sección superior de la chimenea a la placa de fijación utilizando 4 tornillos autoperforantes. Pase la sección inferior de la chimenea sobre los perfiles angulares y elévela hasta que solape la sección superior de la chimenea. (Figura 7)
6. Levante la carcasa de la campana extractora e introdúzcala entre los perfiles angulares. A continuación, fíjela en su sitio utilizando 16 tornillos M5. (Figura 8)



IMPORTANTE:

- Este paso del proceso de instalación DEBERÁ efectuarse entre dos personas.
- Los 16 tornillos M5 DEBERÁN estar bien apretados.

7. Si va a utilizar su campana extractora en modo de evacuación de humos hacia el exterior, conecte el tubo flexible de evacuación en su correspondiente ubicación en el techo. (Figura 9)
 - Las conexiones eléctricas deberán efectuarse conforme a lo indicado en la placa de especificaciones técnicas situada sobre la campana extractora. Tras esto, el aparato deberá estar correctamente conectado a la red eléctrica.
 - Compruebe que el aparato funciona como es debido, seleccionando cada una de sus velocidades y encendiendo y apagando su iluminación.
 - Retire el gancho que permite mantener elevada la sección inferior de la chimenea y deslícela hacia abajo hasta que descansa sobre la carcasa de la campana extractora.

- Utilice una bayeta y un producto limpiador especial para acero inoxidable a fin de limpiar las secciones del aparato fabricadas en dicho metal.
- Si va a utilizar el aparato en modo de recirculación de aire, este será el momento de instalar los filtros de carbón activo.

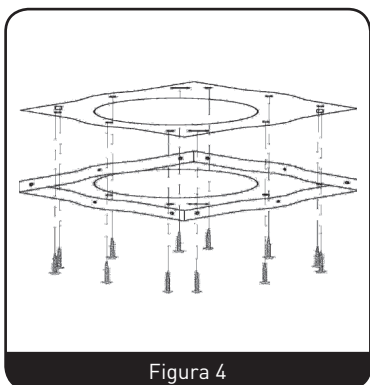


Figura 4

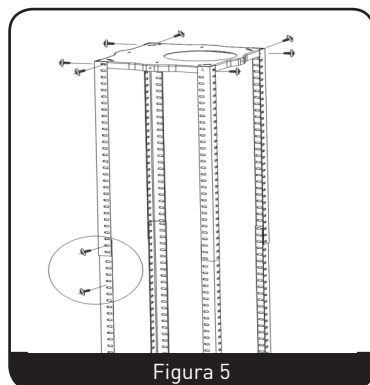


Figura 5

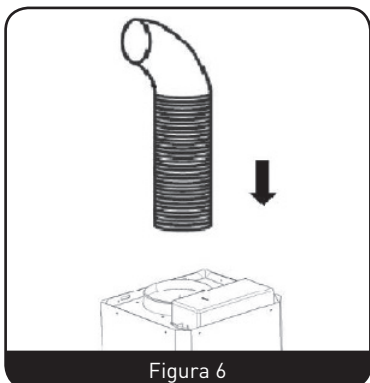


Figura 6

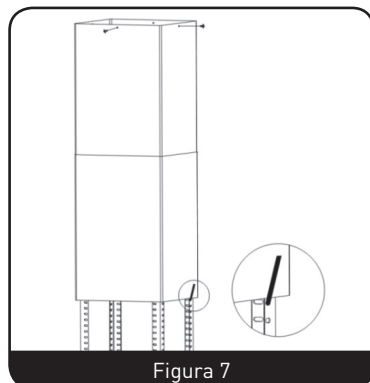


Figura 7

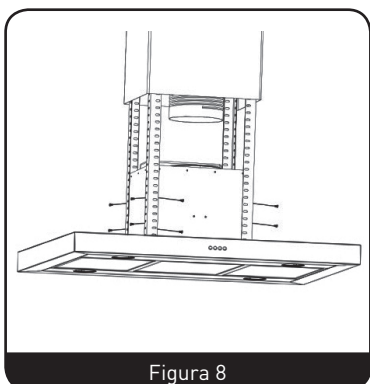


Figura 8

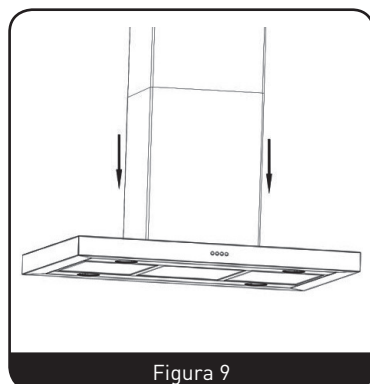


Figura 9

Funcionamiento en modo de recirculación de aire



NOTA:
Si no dispone de salida de evacuación de humos hacia el exterior, no le será necesario utilizar el conducto de extracción, si bien la instalación será similar a la indicada en el apartado titulado "Instalación (con evacuación de humos hacia el exterior)". (Figura 10)

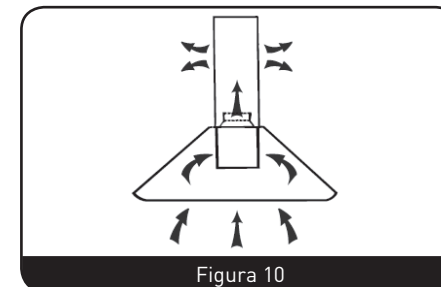


Figura 10

En dicho caso, podrá utilizar filtros de carbón activo para filtrar los olores resultantes de la cocción de sus alimentos.

A fin de poder instalar los filtros de carbón activo, será necesario desmontar primero el filtro de grasa. Presione la lengüeta de bloqueo y tire del filtro hacia abajo. (Figura 11)

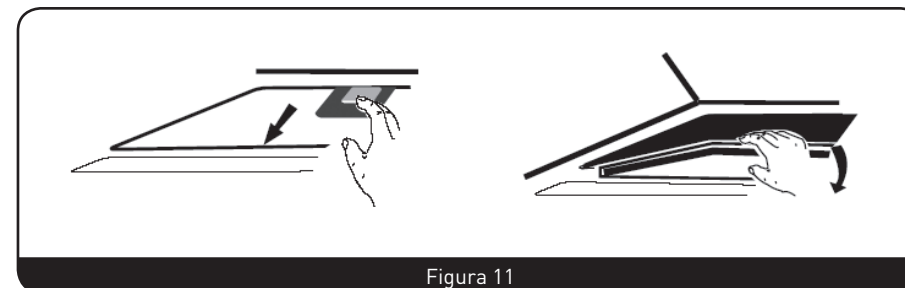


Figura 11

Instale un filtro de carbón activo en el aparato y gírelo en el sentido de las agujas del reloj para fijarlo en su sitio. Repita este procedimiento en el lado contrario. (Figura 12)

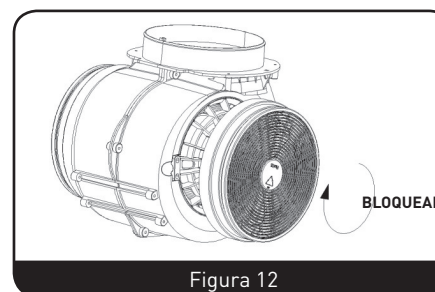


Figura 12



NOTA:

- Asegúrese de que el filtro haya quedado correctamente bloqueado en su sitio. De lo contrario, se aflojará y podría suponer un peligro. Con los filtros de carbón activo instalados, la potencia de aspiración se verá ligeramente reducida.

Mandos y utilización



1

2

3



NOTA:

esta campana extractora incorpora a cada lado un panel de control doble

**Botón de Parada**

Permite encender o apagar el ventilador del aparato.

1

Botón de velocidad lenta

Se utiliza para ventilar la cocina. Resulta útil para aspirar el humo de alimentos cocinados a fuego lento o que no producen demasiado vapor.

2

Botón de velocidad media

Esta velocidad de extracción resulta ideal para la cocción normal de alimentos.

3

Botón de velocidad rápida

Velocidad de extracción alta adecuada para cocciones que generan bastante humo o vapor.

**Botón de activación/desactivación de la iluminación**

Mantenimiento

Apague el aparato y desenchúfelo de la toma de corriente antes de proceder a limpiarlo.

Limpieza periódica

Utilice un paño suave ligeramente humedecido con agua jabonosa templada o detergente doméstico. No utilice estropajos metálicos ni productos o utensilios abrasivos o químicos ni tampoco cepillos de cerdas duras para limpiar el aparato.

Limpieza mensual del filtro de grasa

Este filtro atrapa las grasas, los humos y el polvo que se generan durante la cocción de los alimentos y, por lo tanto, afecta de manera directa la eficacia de funcionamiento de

la campana extractora. De no limpiarse con la secuencia indicada, los residuos de grasa acumulados (potencialmente inflamables) acabarán obstruyéndolo. Límpielo utilizando un detergente de uso doméstico.

Limpieza anual de los filtros de carbón activo

SOLO aplicable si se utiliza el aparato en modo de recirculación de aire (sin evacuación de humos hacia el exterior). Este filtro tiene como propósito filtrar los olores y deberá sustituirse como mínimo una vez al año en función de la frecuencia con que utilice su campana extractora.

Sustitución de la bombilla

1. Apague el aparato y desenchúfelo de la red eléctrica.
2. Tire hacia afuera de la bombilla LED fundida para retirarla del aparato.
3. Sustitúyala por otra del mismo tipo y potencia (máx. 1,5 W). (Figura 13)

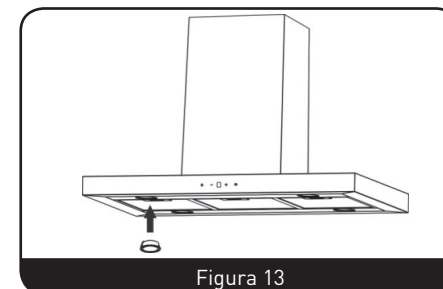


Figura 13

Resolución de problemas

Problemas	Causas	Soluciones
La luz del aparato se enciende pero el ventilador no funciona.	Las aspas del ventilador están trabadas. El motor está dañado.	Apague el aparato y solicite exclusivamente su reparación a un técnico cualificado.
Tanto la luz del aparato como el ventilador no funcionan.	La bombilla se ha fundido. El cable de alimentación no está correctamente enchufado.	Sustituya la bombilla por otra de una potencia adecuada. Vuelva a enchufarlo correctamente en la toma de corriente.
El aparato vibra en exceso.	Las aspas del ventilador están dañadas. El motor del ventilador no está correctamente fijado en su sitio. El aparato no está correctamente fijado en su soporte.	Apague el aparato y solicite exclusivamente su reparación a un técnico cualificado. Apague el aparato y solicite exclusivamente su reparación a un técnico cualificado.
La campana extractora no aspira como es debido.	La separación entre el aparato y la superficie de cocción es demasiado elevada.	Ajuste dicha separación entre 65 y 75 cm

Características técnicas

Las informaciones incluidas en la ficha técnica del producto se proporcionan en el orden indicado a continuación y figuran también en el folleto informativo del producto, así como en cualquier otra documentación suministrada con este.

	950188
Nombre del proveedor o marca:	VALBERG
Referencia de modelo establecida por el proveedor	HIB 90 T VK ARSC
Consumo eléctrico anual (CEA de la campana extractora) calculado conforme a lo establecido en el punto 2 del apéndice II, expresado en kWh/a y redondeado al primer decimal	95,7 kWh/año
Clase de eficiencia energética del modelo	D
Eficiencia fluidodinámica (EFD de la campana extractora) redondeada al primer decimal	14,2
Clase de eficiencia fluidodinámica del modelo	D
Eficiencia de iluminación (EI de la campana extractora)	15,1
Clase de eficiencia de iluminación del modelo	D
Eficiencia de filtrado de grasa	75%
Clase de eficiencia de filtrado de grasa del modelo	C
Caudal de aire [expresado en m ³ /h y redondeado al número entero más próximo] a la velocidad mínima y máxima del ventilador en modo de funcionamiento normal; quedando excluidos los modos de funcionamiento intensivo o modos Turbo, "Boost", etc.	Mín.: 399,6 m ³ /h Máx.: 572,4 m ³ /h
Si procede, caudal de aire [expresado en m ³ /h y redondeado al número entero más próximo] en los modos de funcionamiento intensivo, Turbo o "Boost".	Qmáx.: 604,4 m ³ /h
Niveles acústicos generados por el flujo de aire calculados como valores ponderados de A [expresados en dB y redondeados al número entero más próximo] a la velocidades mínima y máxima del ventilador disponibles en modo de funcionamiento normal.	62 dB – 69 dB
Si procede, los niveles acústicos generados por flujo de aire calculados como valores ponderados de A [expresados en dB y redondeados al número entero más próximo] a la velocidades correspondientes al modo intensivo, Turbo o " Boost"	
Si procede, el consumo eléctrico en modo "Apagado" (MA), expresado en vatios y redondeado al segundo decimal	0,49 W (Pulsador electrónico) 0,60 W (Tecla táctil electrónica)
Si procede, el consumo eléctrico en modo de "Espera" (ME), expresado en vatios y redondeado al segundo decimal	

Protección del medio ambiente

PROTECCIÓN DEL MEDIO AMBIENTE – DIRECTIVA 2012/19/UE



Quando ya no vaya a utilizarlos o al final de su vida útil, los aparatos eléctricos no deberán desecharse junto con los desperdicios domésticos. Recíclelos siempre que haya disponibles centros de reciclaje previstos para este tipo de productos. Póngase en contacto con sus autoridades municipales o su distribuidor local a fin de obtener informaciones complementarias sobre el procedimiento de reciclaje a seguir.

Este aparato incorpora un marcado específico que corrobora su conformidad con los requisitos de la directiva europea 2012/19/UE sobre desecho de residuos de aparatos eléctricos y electrónicos (RAEE).

Asegurándose de desechar este producto de la manera apropiada, estará contribuyendo a evitar posibles consecuencias nefastas tanto para el medio ambiente como para la salud humana que podrían de otro modo originarse si el producto se desecha de manera inadecuada.

Este símbolo estampado en el producto indica que no debe desecharse junto con los desperdicios domésticos, sino que deberá depositarse en un centro de recogida (puntos limpios) previsto para el reciclaje de aparatos eléctricos y electrónicos.

Por lo tanto, el desecho del aparato deberá efectuarse conforme a lo establecido al respecto por las normativas locales en vigor.

Si desea obtener información complementaria referente al procedimiento de desecho, recogida y reciclaje de este producto, póngase en contacto con sus autoridades municipales, empresa de recogida de basuras de su comunidad o la tienda donde haya adquirido el producto.