

FR

CONDITION DE GARANTIE

Ce produit est garanti pour une période de 2 ans à partir de la date d'achat*, contre toute défaillance résultant d'un vice de fabrication ou de matériau. Cette garantie ne couvre pas les vices ou les dommages résultant d'une mauvaise installation, d'une utilisation incorrecte ou de l'usure anormale du produit.

*sur présentation du ticket de caisse.

NL

GARANTIEVOORWAARDEN

Dit product wordt gegarandeerd voor een periode van 2 jaar vanaf de aankoopdatum*, voor elke storing die het gevolg is van een fabricagefout of het materiaal. Gebreken of schade door slechte installatie, onjuist gebruik of abnormale slijtage van het product worden niet gedekt door deze garantie.

*op vertoon van kassabon.

ES

CONDICIONES DE GARANTÍA

El certificado de garantía de este producto tiene una duración de 2 años a partir de la fecha de compra* que se limita a los defectos de fabricación y averías del material. Se excluyen de la garantía deficiencias o daños originados por una mala instalación, errores en la manipulación o por un uso inadecuado.

*previa presentación del comprobante de compra.

Aspirateur
Stofzuiger
Aspirador

958611 CYCLOCLEAN-05

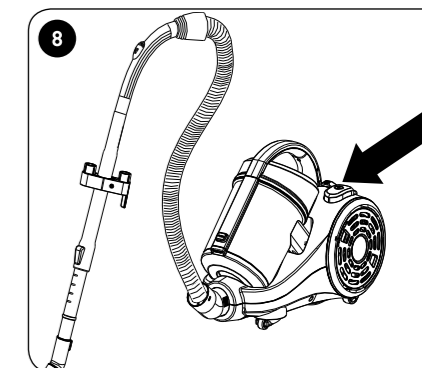
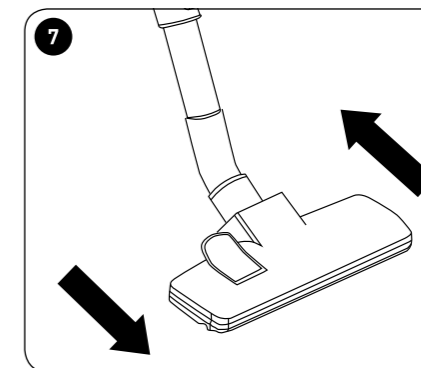
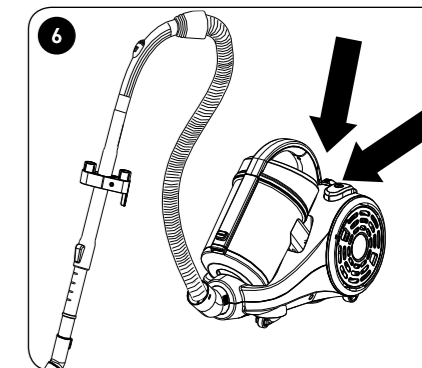
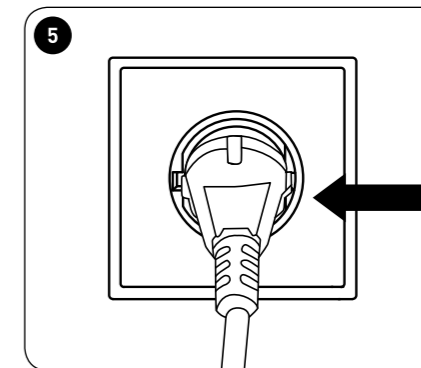
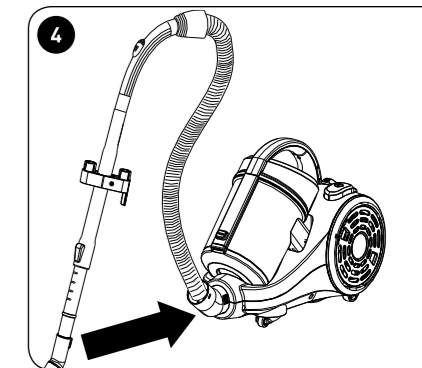
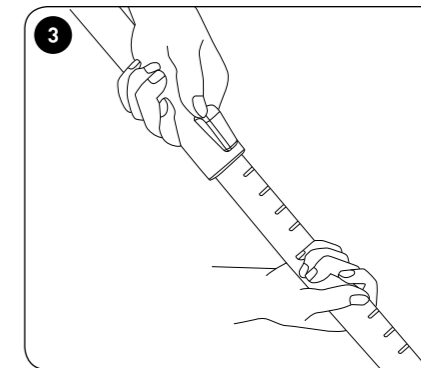
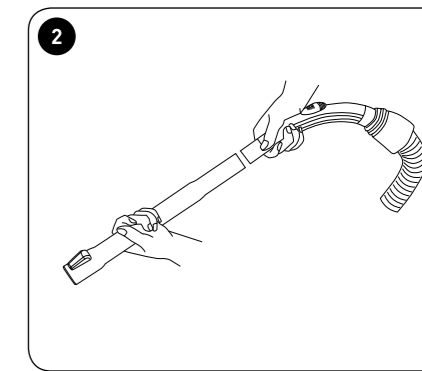
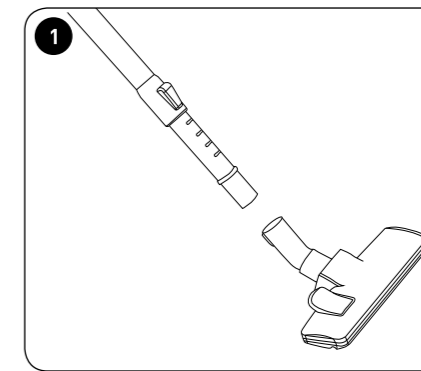
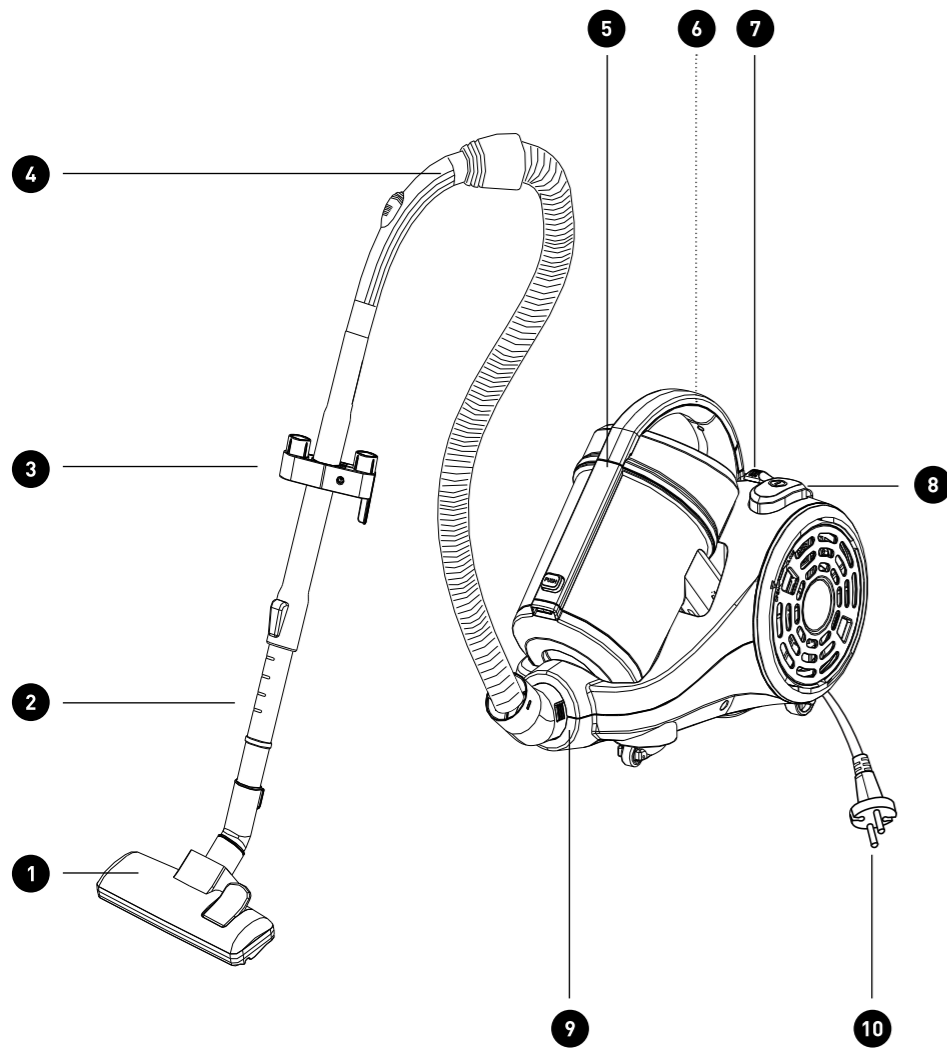
GUIDE D'UTILISATION	02
HANDLEIDING	12
INSTRUCCIONES DE USO	22



Made in PRC

exceline





Merci !

Merci d'avoir choisi ce produit EXCELINE.
Choisis, testés et recommandés par ELECTRO DEPOT,
les produits de la marque EXCELINE vous assurent
une utilisation simple, une performance fiable et une
qualité irréprochable.
Grâce à cet appareil, vous savez que chaque utilisation
vous apportera satisfaction.

Bienvenue chez ELECTRO DEPOT.

Visitez notre site Internet : www.electrodepot.fr

VOTRE AVIS COMPTE !



PARTAGEZ
VOTRE EXPERIENCE
SUR LES PRODUITS

Parce que votre satisfaction est notre priorité, nous vous proposons de donner votre avis sur ce produit. Il sera transmis et analysé par nos équipes afin d'améliorer continuellement le produit.

**Donnez votre avis sur : <http://www.electrodepot.fr/avis-client>
<http://www.electrodepot.be/avis-client>**



ELECTRO DEPOT

A	Avant d'utiliser l'appareil	4	Consignes de sécurité
B	Aperçu de l'appareil	8	Composants 8 Aperçu de l'appareil 8 Utilisation prévue 9 Caractéristiques
C	Utilisation de l'appareil	9	Montage 9 Utilisation
D	Nettoyage et entretien	10	Nettoyage et entretien 11 Rangement
E	Mise au rebut	11	Mise au rebut de votre ancien appareil

Les notices sont aussi disponibles sur le site <http://www.electrodepot.fr/sav/notices/>
<http://www.electrodepot.be/fr/sav/notices>

Consignes de sécurité

VEUILLEZ LIRE ATTENTIVEMENT LES INSTRUCTIONS AVANT D'UTILISER L'APPAREIL ET CONSERVEZ-LES POUR POUVOIR LES CONSULTER LORSQUE VOUS EN AUREZ BESOIN.

- Cet appareil peut être utilisé par des enfants âgés de plus de 8 ans et par des personnes ayant des capacités physiques, sensorielles ou mentales limitées ou ayant une expérience et/ou des connaissances réduites, uniquement si elles sont surveillées ou si elles ont reçu des instructions concernant l'utilisation en toute sécurité de l'appareil et ont compris les risques encourus.
- Les enfants ne doivent pas jouer avec l'appareil.
- Le nettoyage et l'entretien ne doivent pas être effectués par des enfants sans surveillance. Conservez l'appareil et son cordon

d'alimentation hors de la portée des enfants âgés de moins de 8 ans.

- **Risque d'électrocution !** Ne tentez pas de réparer l'appareil par vous-même. En cas de dysfonctionnement, les réparations doivent être effectuées uniquement par du personnel qualifié.
- **Attention !** N'aspirez pas d'eau et des matières inflammables.
- N'aspirez pas des matériaux brûlants ou des cendres chaudes.
- **Avertissement !** Ne plongez les composants électriques de l'appareil ni dans l'eau, ni dans tout autre liquide. N'exposez jamais l'appareil à l'eau courante.
- Débranchez la fiche d'alimentation de la prise de courant lorsque vous n'utilisez pas l'appareil et avant de procéder à son nettoyage.
- Vérifiez régulièrement l'état du cordon d'alimentation et de la fiche d'ali-

mentation afin de déceler tout dommage éventuel. Si le câble d'alimentation est endommagé, il doit être remplacé par le fabricant, son service après-vente ou des personnes de qualification similaire afin d'éviter un danger.

Attention ! Maintenez les animaux de compagnie et les personnes présentes hors de la portée des ouvertures de l'aspirateur ! Ne l'utilisez pas sur des personnes ou des animaux de compagnie ! **Risque de blessures !**

- Nous déclinons toute responsabilité en cas de dommages résultant d'une utilisation incorrecte de cet appareil ou du non-respect de ces consignes.
- Utilisez cet appareil exclusivement aux fins prévues. L'appareil n'est pas prévu pour une utilisation commerciale. Cet appareil est exclusivement conçu pour une utilisation domestique et à l'intérieur.
- Avant de brancher l'appa-

reil à la source d'alimentation électrique, assurez-vous que la tension de la source d'alimentation électrique et la tension nominale correspondent aux spécifications d'alimentation figurant sur la plaque signalétique de l'appareil.

- **N'utilisez jamais un appareil endommagé !** Si l'appareil est endommagé, débranchez-le de la prise de courant et contactez votre fournisseur.
- Afin d'éviter d'endommager le cordon d'alimentation, veillez à ne pas l'écraser, le plier ou le frotter contre des bords coupants. Maintenez-le également à l'écart de toute surface chaude et flamme nue.
- Disposez le cordon de sorte que personne ne puisse tirer dessus ou s'y prendre les pieds par inadvertance. Maintenez l'appareil et son cordon hors de la portée des enfants.
- En cas d'utilisation d'une

rallonge, assurez-vous que sa capacité corresponde bien à la puissance nominale de l'appareil.

- N'utilisez pas l'appareil lorsque vous avez les mains mouillées ou que vous vous tenez sur un sol humide. Ne touchez pas la fiche d'alimentation avec les mains mouillées.
- N'ouvrez en aucun cas le boîtier de l'appareil. N'insérez aucun corps étranger dans le boîtier du produit.
- N'utilisez jamais d'accessoires non expressément recommandés par le fabricant. Ceux-ci pourraient exposer l'utilisateur à des risques et endommager l'appareil. Utilisez uniquement des pièces et accessoires d'origine.
- Ne placez aucune source de flamme, comme une bougie, à proximité de l'appareil. Ne posez aucun objet rempli d'eau, comme un vase, à proximité de l'appareil.
- Maintenez l'appareil à

l'écart de toute surface chaude et flamme nue. Protégez l'appareil de la chaleur et du froid, de la poussière, des rayons du soleil, de l'humidité et de tout égouttement ou éclaboussure d'eau.

- N'enroulez pas le cordon d'alimentation autour de l'appareil.
- Branchez la fiche d'alimentation à une prise de courant facilement accessible afin de pouvoir rapidement débrancher l'appareil en cas d'urgence. Débranchez la fiche d'alimentation de la prise de courant pour mettre l'appareil complètement hors tension. Utilisez la fiche d'alimentation comme dispositif de mise hors tension de l'appareil.
- Pour assurer une protection supplémentaire, nous recommandons l'utilisation d'un disjoncteur différentiel (RCD) avec un courant de déclenchement ne dépassant pas **30 mA** dans le circuit électrique


qui alimente votre appareil. L'installation doit être effectuée par un électricien qualifié.

- Ne laissez pas l'appareil sans surveillance lorsqu'il est utilisé ou si la fiche d'alimentation est branchée à une prise de courant.
- Éliminez immédiatement toute obstruction au niveau du tuyau ou des tubes avant d'utiliser l'appareil à nouveau.
- Vérifiez régulièrement l'état du tuyau et ne l'utilisez pas s'il est endommagé.
- N'entreposez pas et n'utilisez pas l'appareil à proximité de sources de chaleur.
- Portez toujours l'aspirateur par la poignée, mais jamais par le tuyau d'aspiration ou par le cordon d'alimentation.
- Utilisez seulement les accessoires fournis avec l'appareil.
- **Attention !** Débranchez toujours l'appareil avant

de procéder à un montage, une vérification, un changement ou un démontage des accessoires !

- Assurez-vous que la surface aspirée est complètement sèche. Dans le cas contraire, l'aspirateur risque d'être endommagé.
- Après avoir utilisé du shampoing sur une moquette, laissez ensuite celle-ci sécher complètement avant d'utiliser l'aspirateur.
- Avant l'aspiration, enlevez les objets pointus, tranchants ou grands afin d'éviter d'endommager à l'appareil.
- N'utilisez jamais l'aspirateur sans positionnement correct du filtre !
- **Électricité statique : Attention** - l'utilisation de l'appareil et du tube télescopique peut générer de l'électricité statique.

Composants

- | | |
|---|---|
| 1 Brosse pour sol avec sélecteur | 6 Bouton de rembobinage du cordon |
| 2 Tube télescopique | 7 Bouton de contrôle de la vitesse |
| 3 Tirette de l'attache du compartiment de rangement | 8 Interrupteur marche / arrêt  |
| 4 Poignée munie de valve de puissance d'aspiration | 9 Raccord du tuyau |
| 5 Bac à poussière | 10 Cordon d'alimentation muni d'une fiche |

Accessoires (peuvent varier selon le modèle) :

- Brosse à meubles
- Suceur pour tapisserie d'ameublement
- Filtre HEPA
- Filtre de protection du moteur
- Filtre d'évacuation d'air

Aperçu de l'appareil

- Déballez l'appareil. Retirez toutes les étiquettes du produit. Veuillez vérifier qu'il est complet et en bon état. Si l'appareil est endommagé ou présente un dysfonctionnement, ne l'utilisez pas et rapportez-le à votre revendeur ou service après-vente.
- Conservez tous les emballages hors de portée des enfants. Il existe un risque d'accident si les enfants jouent avec les matériaux d'emballage.

Utilisation prévue

Cet appareil est un aspirateur universel conçu pour un usage domestique et non pour un usage industriel ou professionnel dans des compagnies de nettoyage. N'utilisez jamais l'aspirateur dehors ou dans un garage. Toute autre utilisation peut endommager l'appareil ou entraîner des blessures.


Caractéristiques


Modèle :	958611
Tension d'alimentation :	220-240 V~, 50/60 Hz
Consommation électrique :	800 W nom.
Classe de protection :	Classe II

Montage

- 1 Reliez le tube télescopique sur l'embout de raccordement.
 - 2 Reliez le tube télescopique à la poignée avec le tuyau d'aspiration.
 - 3 Appuyez sur le verrouillage. Prolongez le tube télescopique jusqu'à la position souhaitée.
 - 4 Reliez le tuyau d'aspiration sur le raccord et sur l'appareil jusqu'à son enclenchement indiquant qu'il est bien fixé.
- L'appareil est maintenant monté et prêt à l'emploi.

Utilisation

- 5 Branchez la fiche d'alimentation à une prise de courant appropriée.
- 6 Appuyez sur l'interrupteur marche / arrêt . Déplacez le sélecteur de puissance, jusqu'à ce que la puissance souhaitée soit atteinte.
- 7 Tenez la poignée du tuyau et déplacez la brosse en effectuant un mouvement doux de va-et-vient sur le sol.

- Si nécessaire, faites glisser la valve de puissance d'aspiration vers le haut ou vers le bas afin de réduire ou d'augmenter la puissance d'aspiration.
- 8 Appuyez sur l'interrupteur marche / arrêt  pour éteindre l'appareil.
 - 9 Débranchez l'appareil.
 - 10 Appuyez sur le bouton de rembobinage du cordon pour rembobiner le cordon d'alimentation.



ATTENTION

Lorsque vous rembobinez le cordon d'alimentation, tenez-le durant l'opération

- L'attache du compartiment de rangement permet de fixer la brosse à meubles et le suceur pour tapisserie d'ameublement à l'aspirateur.

Nettoyage des différents types de sol (brosse pour sol)

- 11 **Nettoyage des surfaces dures (sol en parquet, carrelage)** : appuyez sur le sélecteur pour faire sortir la brosse.

Nettoyage des surfaces souples (moquette, tapis) : appuyez sur le sélecteur pour rentrer la brosse.

Nettoyage et entretien



AVERTISSEMENT

- Avant tout nettoyage et entretien, veillez à éteindre l'appareil et à le débrancher de la prise de courant. Laissez-le refroidir complètement !
- Ne plongez jamais l'appareil dans l'eau ou tout autre liquide.

Système de nettoyage à filtre HEPA

- 12 Retirez le bac à poussière et le système de nettoyage.
- Soulevez le bac à poussière et videz-le dans une poubelle.
- 13 Appuyez sur le bouton-pression du bac à poussière pour ouvrir et vider automatiquement celui-ci. Positionnez le bac à poussière au-dessus de votre poubelle et appuyez sur le bouton de vidage.

- Après avoir vidé le bac, nettoyez à nouveau le filtre HEPA si nécessaire. Rincez le bac à poussière, puis essuyez-le afin de le sécher.



ATTENTION

Conseil pratique : lorsque le bac à poussière est plein, recouvrez-le d'un sac plastique puis videz-le dedans. Cette façon de procéder empêche la dispersion de la poussière.

- Remettez le système de nettoyage à filtre HEPA en place.

Nettoyage du filtre d'évacuation d'air ou du filtre HEPA

- Ouvrez la grille d'évacuation d'air. Le filtre d'évacuation d'air ou le filtre HEPA est visible lorsque la grille est ouverte.
- 14 Rincez le filtre ou le filtre HEPA à l'eau froide et laissez-le sécher.

- Remettez le filtre d'évacuation d'air ou le filtre HEPA en place (ou remplacez-le)
- Refermez la grille du filtre d'évacuation d'air.
- Rangez l'appareil dans un endroit frais, sec et propre, hors de la portée des enfants et des animaux de compagnie.
- Veuillez conserver l'emballage pour ranger votre appareil lorsque vous ne l'utilisez plus et lorsqu'il est rangé sur une plus longue période.

Rangement

- Éteignez toujours l'appareil et débranchez-le de la prise de courant avant de le ranger.

Mise au rebut de votre ancien appareil

COLLECTE SÉLECTIVE DES DÉCHETS ÉLECTRIQUES ET ÉLECTRONIQUES




Cet appareil comporte le symbole DEEE (Déchet d'équipement électrique et électronique) signifiant qu'en fin de vie, il ne doit pas être jeté aux déchets ménagers, mais déposé au centre de tri de la localité. La valorisation des déchets permet de contribuer à préserver notre environnement.



Nos emballages peuvent faire l'objet d'une consigne de tri. Pour en savoir plus : www.consignesdetri.fr

PROTECTION DE L'ENVIRONNEMENT - DIRECTIVE 2012/19/UE

Afin de préserver notre environnement et notre santé, l'élimination en fin de vie des appareils électriques et électroniques doit se faire selon des règles bien précises et nécessite l'implication de chacun, qu'il soit fournisseur ou utilisateur.

C'est pour cette raison que votre appareil, tel que le signale le symbole  apposé sur sa plaque signalétique ou sur l'emballage, ne doit en aucun cas être jeté dans une poubelle publique ou privée destinée aux ordures ménagères. L'utilisateur a le droit de déposer l'appareil dans un lieu public de collecte procédant à un tri sélectif des déchets pour être recyclé ou réutilisé pour d'autres applications, conformément à la directive.

Bedankt!

Bedankt om voor dit product van EXCELINE gekozen te hebben. De producten van het merk EXCELINE worden gekozen, getest en aanbevolen door ELECTRO DEPOT en verzekeren u een eenvoudig gebruik, een betrouwbare prestatie en een onberispelijke kwaliteit. Dankzij dit toestel weet u dat elk gebruik tevredenstellend zal zijn.

Welkom bij ELECTRO DEPOT.

Bezoek onze website www.electrodepot.be



-
- | | | | |
|----------|------------------------------|----|------------------------|
| A | Alvorens het apparaat | 14 | Veiligheidsinstructies |
|----------|------------------------------|----|------------------------|
-
- | | | | |
|----------|-----------------------------------|----|--------------------------------|
| B | Overzicht van het apparaat | 18 | Onderdelen |
| | | 18 | Beschrijving van de onderdelen |
| | | 18 | Doelmatig gebruik |
| | | 19 | Specificaties |
-
- | | | | |
|----------|-------------------------------|----|-----------|
| C | Het apparaat gebruiken | 19 | Montage |
| | | 19 | Bediening |
-
- | | | | |
|----------|-------------------------------|----|------------------------|
| D | Reiniging en onderhoud | 20 | Reiniging en onderhoud |
| | | 21 | Opslag |
-
- | | | | |
|----------|---------------------|----|------------------------------|
| E | Verwijdering | 21 | Afdanken van uw oude machine |
|----------|---------------------|----|------------------------------|
-

Veiligheidsinstructies

LEES DE GEBRUIKSAANWIJZING AANDACHTIG DOOR VOORDAT U HET APPARAAT IN GEBRUIK NEEMT EN BEWAAR DEZE VOOR LATERE RAADPLEGING.

- Dit apparaat mag worden gebruikt door kinderen vanaf 8 jaar oud en personen met beperkte fysieke, visuele of mentale mogelijkheden, of die een gebrek aan ervaring en kennis hebben indien ze gepaste instructies hebben gekregen zodat ze het apparaat op een veilige manier kunnen gebruiken en op de hoogte zijn van de gevaren die het gebruik van het apparaat met zich meebrengt.
- Laat kinderen niet met het apparaat spelen.
- Kinderen mogen het apparaat niet zonder toezicht reinigen of onderhouden. Houd het apparaat en snoer buiten het bereik van kinderen die jonger dan 8 jaar oud zijn.
- **Gevaar op elektrische schokken!** Repareer het apparaat niet zelf. In geval van storing mogen reparaties alleen door een vakman worden uitgevoerd.
- **Opgelet!** Zuig geen water en brandbare materialen op.
- Zuig geen brandende materialen of hete as op.
- **Waarschuwing!** Dompel de elektrische onderdelen van het apparaat niet onder in water of andere vloeistoffen. Houd het apparaat nooit onder stromend water.
- Trek de stekker uit het stopcontact wanneer het apparaat niet in gebruik is en voordat u het schoonmaakt.
- Controleer de stekker en het snoer regelmatig op schade. Als het snoer beschadigd is, laat het vervangen door de fabrikant, zijn reparateur of gelijkwaardig bevoegd persoon

om elk gevaar te vermijden.

- **Opgelet!** Houd huisdieren en omstanders uit de buurt van de stofzuigopeningen! Gebruik de stofzuiger niet op mensen of huisdieren!

Risico op letsel!

- We aanvaarden geen aansprakelijkheid voor schade die als gevolg van verkeerd gebruik of het niet opvolgen van deze instructies is ontstaan.
- Gebruik dit apparaat alleen voor de beoogde doeleinden. Het apparaat is niet geschikt voor commercieel gebruik. Dit apparaat is alleen geschikt voor huishoudelijk gebruik binnenshuis.
- Alvorens de stekker in het stopcontact te steken, controleer of de spanning en de stroomsterkte overeenstemmen met de specificaties die op het typeplaatje van het apparaat zijn vermeld.
- **Gebruik nooit een beschadigd apparaat!** Trek de stekker uit het stopcontact en neem contact op met

uw handelaar als uw apparaat beschadigd is.

- Het snoer niet samenknijpen, buigen of over scherpe randen schuren om schade aan het snoer te vermijden. Houd het snoer uit de buurt van hete oppervlakken en open vuur.
- Leg het snoer op een manier zodat niemand er per ongeluk aan kan trekken of over kan struikelen. Houd het apparaat en snoer uit de buurt van kinderen.
- Bij gebruik van een verlengsnoer moet het vermogen geschikt zijn voor het elektriciteitsverbruik van het apparaat.
- Gebruik het apparaat niet met natte handen of wanneer u op een natte vloer staat. Raak de stekker nooit met natte handen aan.
- Open in geen geval de behuizing van het apparaat. Plaats nooit vreemde voorwerpen in de behuizing van het apparaat.

- Gebruik geen accessoires die niet door de fabrikant worden aanbevolen. Deze kunnen gevaarlijk zijn voor de gebruiker en kunnen het apparaat beschadigen. Gebruik alleen authentieke onderdelen en accessoires.
- Plaats geen voorwerpen met open vlam, zoals kaarsen, naast het apparaat. Plaats geen met water gevulde voorwerpen, zoals vazen, in de buurt van het apparaat.
- Houd het apparaat uit de buurt van hete oppervlakken en open vuur. Bescherm het apparaat tegen hitte en koude, stof, direct zonlicht, vocht, druppels en spatten.
- Wikkel het snoer niet om het apparaat.
- Steek de stekker in een eenvoudig te bereiken stopcontact, zodat in geval van nood de stekker van het apparaat onmiddellijk uit het stopcontact kan worden gehaald. Haal de stekker uit het stopcontact om het apparaat volledig uit te schakelen. Gebruik de stekker als voorziening om de stroomtoevoer te onderbreken.
- Voor extra bescherming wordt de installatie van een differentieelschakelaar met een uitschakelstroom niet hoger dan 30 mA in het elektrisch circuit dat stroom aan uw apparaat levert aanbevolen. De installatie dient door een ervaren electricien uitgevoerd te worden.
- Laat het apparaat niet zonder toezicht achter wanneer het in werking is of de stekker in het stopcontact steekt.
- Verwijder onmiddellijk obstakels in de slang of buizen voordat u het apparaat opnieuw gebruikt.
- Controleer de slang regelmatig op schade. Gebruik deze niet als schade wordt waargenomen.
- Gebruik of berg het apparaat niet op in de buurt van warmtebronnen.
- Draag de stofzuiger altijd

via het handvat en nooit via de zuigslang of het snoer.

- Gebruik alleen de accessoires die met dit apparaat zijn meegeleverd.
- **Opgelet!** Haal de stekker altijd uit het stopcontact alvorens de accessoires te monteren, controleren, vervangen of af te halen!
- Zorg dat het oppervlak volledig droog is, zo niet kan de stofzuiger worden beschadigd.
- Na het shampooing van een tapijt, laat deze volledig drogen alvorens de stofzuiger te gebruiken.
- Voor het stofzuigen, verwijder puntige, scherpe of grote items om schade aan het apparaat te vermijden.
- Gebruik de stofzuiger alleen met de filters op hun plaats!
- **Statische elektriciteit:** **Opgelet** - Het gebruik van het apparaat en de telescoopbuis kan statische elektriciteit veroorzaken.

Onderdelen

- | | | | |
|---|-----------------------------------|----|----------------------|
| 1 | Vloermondstuk met modusschakelaar | 6 | Snoeroprolknop |
| 2 | Telescoopbuis | 7 | Snelheidsregelaar |
| 3 | Opbergclip | 8 | Aan/uit-schakelaar ⓘ |
| 4 | Handvat met zuigkrachtklep | 9 | Slanginlaat |
| 5 | Stofreservoir | 10 | Snoer met stekker |

Toebehoren (kan verschillen naargelang het model):

- Meubelborstel
- Stofferingsmondstuk
- HEPA-filter
- Motorbeveiligingssysteem
- Luchtuitlaatfilter

Beschrijving van de onderdelen

- Pak het apparaat uit. Controleer of alle onderdelen aanwezig en in een goede staat zijn. Als het apparaat beschadigd of defect is, gebruik het niet en breng het terug naar uw handelaar of klantenservice.
- Houd alle verpakking buiten het bereik van kinderen. Er is risico op een ongeval als kinderen met de verpakking spelen.

Doelmatig gebruik

Dit apparaat is een universele stofzuiger voor huishoudelijk gebruik en is niet bedoeld voor industrieel of professioneel gebruik in schoonmaakbedrijven. Gebruik de stofzuiger nooit buitenshuis of in een garage. Elk ander gebruik kan leiden tot schade aan het product of letsel.

Specificaties

Model: **958611**
 Nominale spanning: **220-240 V**-, **50/60** Hz
 Nominaal vermogen: **800 W** nom.
 Beschermingsklasse: Klasse **II**

Montage

- 1 Sluit de telescoopbuis aan op het mondstuk.
 - 2 Verbind de telescoopbuis met het handvat van de zuigslang.
 - 3 Druk op de vergrendeling. Trek de telescoopbuis uit tot de gewenste positie.
 - 4 Sluit de zuigslang aan op het mondstuk en het apparaat door druk uit te oefenen totdat u een klik hoort.
- Het apparaat is nu in elkaar gezet en klaar voor gebruik.

Bediening

- 5 Steek de stekker in een geschikt stopcontact.
- 6 Druk op de aan/uit-schakelaar . Verschuif de zuigkrachtregelaar totdat de gewenste zuigkracht wordt bereikt.
- 7 Houd het slanghandvat vast en verplaats het vloermondstuk gestaag heen en weer over de vloer.

- Indien gewenst, schuif de zuigkrachtklep omhoog/omlaag om de zuigkracht te verhogen/verlagen.
- 8 Druk op de aan/uit-schakelaar om het apparaat uit te zetten.
 - 9 Haal de stekker uit het stopcontact.
 - 10 Druk op de snoerprolknop om het snoer op te rollen.



WAARSCHUWING

Houd het snoer vast wanneer u het oprolt.

- De opbergclips houden de meubelborstel en het stofferingsmondstuk op de stofzuiger.

Het reinigen van verschillende vloertypes (vloerborstel)

- 11 **Harde oppervlakken reinigen (parketvloer, tegelwerk):** Druk op de modusschakelaar om de borstel uit te schuiven.

Zachte oppervlakken reinigen (tapijt, matten): Druk op de modusschakelaar om de borstel in te schuiven.

Reiniging en onderhoud



WAARSCHUWING

- Voordat u het apparaat reinigt of onderhoudt, schakel het apparaat uit, haal de stekker uit het stopcontact en laat het apparaat eerst volledig afkoelen!
- Dompel het apparaat nooit onder in water of een andere vloeistof.

HEPA-filter reinigingssysteem

- 12 Verwijder de stofbak samen met het reinigingssysteem.
- Trek de stofbak uit en breng het naar een vuilnisbak.
- 13 Er bevindt zich een drukknop op de stofbak om de bak automatisch te openen en leeg te maken. Houd de stofbak boven de vuilnisbak en druk op de knop om de bak leeg te maken.

- Na het leeg maken van de bak, indien nodig, reinig de HEPA-filter. Spoel de stofbak en veeg het droog.



WAARSCHUWING

Als de stofbak vol is, wordt het aanbevolen om een plastic tas over de bak te trekken en het in deze tas leeg te maken. Dit vermijdt het vrijkomen van stof.

- Duw het HEPA-filter reinigingssysteem opnieuw in de juiste positie.

De luchtuitlaatfilter of HEPA-filter reinigen

- Open het uitlaatrooster. De luchtuitlaatfilter of HEPA-filter is zichtbaar wanneer het rooster wordt geopend.
- 14 Spoel de filter of HEPA-filter onder koud stromend water en laat drogen.
- Plaats de luchtuitlaatfilter of HEPA-filter opnieuw op de juiste positie (of vervang door een nieuwe).
- Sluit het uitlaatrooster.

Opslag

- Haal altijd de stekker uit het stopcontact voordat u het apparaat opbergt.
- Bewaar het apparaat op een koele, droge en schone plaats, uit de buurt van kinderen en huisdieren.
- Bewaar de verpakking om het apparaat in op te bergen, wanneer het voor langere tijd niet gebruikt zal worden.

Afdanken van uw oude machine

SELECTIEVE INZAMELING VAN ELEKTRISCH EN ELEKTRONISCH AFVAL



Dit toestel is voorzien van het DEEE-symbool, wat betekent dat het niet bij het huishoudelijke afval gegooid mag worden op het einde van zijn levensduur, maar dat het naar een recyclagecentrum voor elektrische en elektronische huishoudtoestellen gebracht dient te worden. Wanneer u versleten huishoudtoestellen recycleert, levert u een aanzienlijke bijdrage tot de bescherming van ons milieu.

BESCHERMING VAN HET MILIEU - RICHTLIJN 2012/19/EU

Wanneer u versleten elektrische en elektronische apparaten recycleert, levert u een aanzienlijke bijdrage tot de bescherming van ons milieu en onze gezondheid. Dit dient echter wel te gebeuren volgens bepaalde regels en vraagt de betrokkenheid van zowel leverancier als consument.



Daarom is uw toestel voorzien van het symbool  dat op het typeplaatje of op de verpakking aangebracht werd, in geen geval in een openbare of privévuilnisbak voor huishoudelijk afval gooien. De gebruiker heeft het recht om het toestel naar openbare inzamelpunten voor selectieve afvalverwerking te brengen zodat het toestel gerecycleerd of opnieuw gebruikt kan worden voor toepassingen conform de richtlijn.

¡Muchas gracias!

Muchas gracias por haber elegido nuestro producto EXCELINE. Seleccionado, testado y recomendado por ELECTRO DEPOT. Los productos de la marca EXCELINE le garantizan una facilidad de uso, un rendimiento eficaz y una calidad impecable.

Con este dispositivo puede estar seguro de que siempre quedará satisfecho al utilizarlo.

Bienvenido a ELECTRO DEPOT.

Visite nuestra página web: www.electrodepot.es



A**Antes de empezar**

34 Indicaciones de seguridad

B**Descripción del dispositivo**

38 Lista de partes
38 Descripción del dispositivo
38 Uso previsto
39 Especificaciones técnicas

C**Uso del dispositivo**

39 Montaje
39 Uso

D**Mantenimiento y limpieza**

40 Mantenimiento y limpieza
41 Conservar el dispositivo

E**Eliminación**

41 Desecho de su dispositivo obsoleto

Indicaciones de seguridad

POR FAVOR, LEA ESTE MANUAL CON DETENIMIENTO ANTES DE UTILIZAR EL DISPOSITIVO Y CONSÉRVELO PARA SU USO EN FUTURAS OCASIONES.

- Este aparato puede ser utilizado por niños mayores de 8 años, y por personas con capacidades físicas, sensoriales o mentales limitadas, o con falta de experiencia y/o conocimiento, únicamente bajo supervisión o si han recibido instrucciones sobre el uso seguro del aparato y los riesgos que puede originar.
- No está permitido que los niños jueguen con el aparato.
- Los niños no deben llevar a cabo la limpieza y el mantenimiento del usuario, a menos que se encuentren bajo supervisión. Conserve el aparato y el cable de alimentación fuera del alcance de los niños menores de 8 años.
- **¡Riesgo de descarga eléctrica!** Nunca intente reparar el dispositivo usted mismo. En caso de funcionamiento incorrecto, solo el personal cualificado debe realizar las reparaciones.
- **¡Atención!** No aspire agua ni materiales inflamables.
- No aspire rescoldos ni cenizas calientes.
- **¡Advertencia!** No sumerja los componentes eléctricos del dispositivo en agua o en cualquier otro líquido. Nunca sumerja el dispositivo bajo el agua.
- Desconecte el cable de alimentación de la toma de corriente cuando no lo utilice y antes de limpiarlo.
- Compruebe periódicamente el estado del cable de conexión a la red y de la clavija de alimentación para detectar cualquier posible daño. En caso de deterioro del cable de ali-

mentación, confíe su sustitución al fabricante, a su servicio de reparación o a personas cualificadas con el fin de evitar riesgos o lesiones.

- **¡Atención!** ¡Mantenga a los animales de compañía y a las personas fuera del alcance de las aberturas del aspirador! ¡No lo pase por encima de personas o animales de compañía!
¡Riesgo de lesiones!
- No asumimos ninguna responsabilidad en caso de daños provocados por un uso incorrecto de este aparato o por incumplimiento de estas instrucciones.
- Utilice este aparato solo para los fines previstos. No se ha previsto el uso comercial del aparato. Este aparato se ha diseñado exclusivamente para un uso doméstico e interior.
- Antes de conectar el aparato a la red eléctrica, compruebe si la tensión de la fuente de alimentación

y la tensión nominal coinciden con los datos que figuran en la etiqueta de identificación del aparato.

- **¡Nunca utilice un aparato dañado!** Si el aparato está dañado, desconéctelo de la toma de corriente y póngase en contacto con su proveedor.
- Para evitar daños en el cable de alimentación, no lo aplaste, doble o frote en bordes cortantes. Asimismo, manténgalo lejos de cualquier superficie caliente o llama abierta.
- Disponga el cable de manera que nadie pueda tirar o tropezar con él de forma accidental, y mantenga el dispositivo y su cable fuera de su alcance.
- Si utiliza un cable de extensión, compruebe que su capacidad se corresponde con la potencia nominal del dispositivo.
- No utilice el dispositivo con las manos mojadas o si el suelo está húmedo. No sujete nunca el enchu-

fe de alimentación con las manos mojadas.

- No abra la carcasa del dispositivo. No inserte ningún objeto extraño dentro de la carcasa del producto.
- Nunca utilice accesorios si no están expresamente aconsejados por el fabricante ya que podrían poner en peligro al usuario y dañar el aparato. Por este motivo, utilice únicamente piezas y accesorios originales.
- No coloque ninguna fuente de llama, como por ejemplo una vela, cerca del aparato. No coloque ningún objeto lleno de agua, como por ejemplo un vaso, cerca del aparato.
- Mantenga el aparato alejado de toda superficie caliente o llama abierta. Proteja el aparato del calor y del frío, del polvo, de la luz directa del sol, de la humedad y de goteos o salpicaduras de agua.
- No enrolle el cable alrededor del aparato.

- Conecte el cable de alimentación a una toma de corriente de acceso fácil para poder desconectarlo rápidamente en caso de urgencia. Desconecte la clavija de alimentación de la toma de corriente para apagar el dispositivo totalmente. Utilice el enchufe como dispositivo para dejar sin tensión el dispositivo.
- Para garantizar una protección adicional, le recomendamos que utilice un interruptor diferencial (DDR) con una corriente de disparo que no sobrepase los 30 mA en el circuito eléctrico que alimenta el dispositivo. Solo un electricista cualificado debe realizar la instalación.
- No deje el aparato desatendido durante su uso o si el cable de alimentación está conectado a la toma de corriente.
- Retire inmediatamente toda obstrucción de la manguera o de los tubos

antes de volver a utilizar el aparato.

- Compruebe regularmente el estado de la manguera y, si está dañada, no utilice el aparato.
- No guarde ni utilice el aparato cerca de fuentes de calor.
- Sostenga siempre el aspirador por el mango y nunca por la manguera de aspiración o por el cable de alimentación.
- Utilice solo los accesorios incluidos con el aparato.
- **¡Atención!** ¡Desconecte siempre el aparato antes de montar, comprobar, cambiar o desmontar los accesorios!
- Compruebe que la superficie aspirada esté completamente seca. En caso contrario, el aspirador se podría dañar.
- Si utiliza jabón en una alfombra, deje secarlo completamente antes de aspirarla.
- Antes de pasar el aspirador, retire los objetos

punzantes, cortantes o grandes para evitar dañar el dispositivo.

- ¡Nunca utilice el aspirador sin el filtro correctamente colocado!
- **Electricidad estática:** **Atención:** el uso del aparato y del tubo telescópico puede generar electricidad estática.

Lista de partes

- | | |
|--|--------------------------------------|
| 1 Cepillo para suelo con selector | 6 Botón para el rebobinado del cable |
| 2 Tubo telescópico | 7 Mando de control de la velocidad |
| 3 Pinza de almacenamiento deslizable | 8 Interruptor de marcha/paro ⓘ |
| 4 Mango con válvula de potencia de succión | 9 Conector de la manguera |
| 5 Depósito del polvo | 10 Cable de alimentación con enchufe |

Accesorios (los accesorios pueden variar según el modelo):

- Cepillo para muebles
- Boquilla para tapizados
- Filtro HEPA
- Filtro de protección del motor
- Filtro de aire de escape

Descripción del dispositivo

- Desembale el dispositivo. Retire todos los adhesivos del dispositivo. Controle que el dispositivo reúne todas las condiciones establecidas y se encuentra en perfecto estado. Si el dispositivo está dañado o presenta averías, no lo utilice y hágase lo llevar a su distribuidor o servicio al cliente.
- Mantenga el embalaje fuera del alcance de los niños. Existe un riesgo de accidente si los niños juegan con el embalaje.

Uso previsto

Este dispositivo es un aspirador universal diseñado para el uso doméstico y no para el uso industrial o profesional por parte de las empresas de limpieza. Nunca utilice el aspirador en el exterior o en un garaje. Cualquier otro uso puede deteriorar el dispositivo u originar daños.


Especificaciones técnicas


Modelo: 958611
 Tensión de red: 220-240 V~, 50/60 Hz
 Consumo de potencia: 800 W nom.
 Tipo de protección: Clase II


Montaje

- 1 Conecte el tubo telescópico en la boquilla de conexión.
 - 2 Una el tubo telescópico en el mango con la manguera de aspiración.
 - 3 Pulse el regulador. Extienda el tubo telescópico hasta la posición deseada.
 - 4 Conecte la manguera de aspiración en el conector y en el dispositivo hasta que el bloqueo indique que se ha colocado correctamente.
- El dispositivo ya está montado y listo para su uso.

Uso

- 5 Conecte el enchufe a una toma de corriente apropiada.
- 6 Pulse el interruptor de marcha/paro . Mueva el selector de potencia hasta conseguir la potencia deseada.
- 7 Sujete el mango de la manguera y desplace el cepillo con un suave movimiento de vaivén por el suelo.

- Si fuera necesario, deslice la válvula de potencia de aspiración hacia arriba o hacia abajo para disminuir o aumentar la potencia de succión.
- 11 Pulse el interruptor de marcha/paro  para apagar el aparato.
 - 12 Desconecte el aparato.
 - 13 Pulse el botón de rebobinado para rebobinar el cable de alimentación.



ADVERTENCIA
 Sujete el cable de alimentación durante toda la operación de rebobinado.

- La pinza de soporte sostiene el cepillo para muebles y la boquilla para tapizados en la aspiradora.

Limpieza de los diferentes tipos de suelo (cepillo para suelo)

- 14 Limpieza de superficies duras (suelo de parquet, baldosas): pulse el selector para extraer el cepillo.

Limpieza de superficies blandas (moqueta, alfombras): pulse el selector para recoger el cepillo.

Mantenimiento y limpieza



ADVERTENCIA

- Antes de realizar cualquier tarea de limpieza y mantenimiento, apague el dispositivo y desconéctelo de la toma de corriente. ¡Déjelo enfriar completamente!
- Nunca sumerja el aparato en agua u otros líquidos.

- Tras vaciar el contenedor, limpie el filtro HEPA nuevamente en caso de ser necesario. Enjuague el contenedor de polvo y séquelo.



ADVERTENCIA

Cuando el contenedor de polvo se llena, es sensato instalar una bolsa de plástico bajo él para vaciarlo. Esto evita el derrame de polvo.

Sistema de limpieza del filtro HEPA

- 12 Extraiga el contenedor de polvo con el sistema de limpieza.
- Extraiga el contenedor de polvo y llévelo al basurero.
- 13 Hay un botón en el contenedor de polvo que se utiliza para abrir y vaciar el contenedor automáticamente. Sostenga el contenedor de polvo sobre el basurero y presione el botón de vaciado.

- Reinserte el sistema de limpieza del filtro HEPA nuevamente en su lugar.

Limpieza del filtro de aire de escape o filtro HEPA

- Abra la rejilla de aire de escape. El filtro de aire de escape o HEPA queda visible cuando la parrilla se abre.
- 14 Enjuague el filtro o filtro HEPA bajo agua corriente fría y déjelo secar.

- Instale el filtro de aire o filtro HEPA de vuelta en su lugar (o cámbielo por uno nuevo)
- Cierre la rejilla de aire de escape.
- Almacene el dispositivo en un lugar fresco, seco y limpio. Conserve el dispositivo fuera del alcance de los niños y animales.
- Guarde el embalaje para almacenar su dispositivo cuando no lo vaya a utilizar durante largos periodos de tiempo.

Conservar el dispositivo

- Antes de almacenar el dispositivo, desconéctelo del suministro eléctrico.

Desecho de su dispositivo obsoleto

ELIMINACIÓN DE DESECHOS ELÉCTRICOS Y ELECTRÓNICOS



Este dispositivo contiene el símbolo de la Directiva RAEE (Directiva sobre residuos de aparatos eléctricos y electrónicos), lo que significa que al no puede ser desechado en la basura doméstica una vez finalizada su vida útil, sino en puntos de recogida locales para la separación de residuos. La recuperación de residuos contribuye a la protección del medio ambiente.

PROTECCIÓN DEL MEDIO AMBIENTE - DIRECTIVA 2012/19/EU

Para proteger nuestro medio ambiente y nuestra salud, los dispositivos viejos eléctricos y electrónicos deben desecharse según las normas establecidas, a seguir tanto por los proveedores, como por los usuarios.

Por este motivo, su dispositivo con el símbolo indicado en su etiqueta de identificación o embalaje,



no debe desecharse en un cubo de basura público o privado de uso doméstico. El usuario debe entregar el dispositivo en puntos de recogida locales para su reciclaje y clasificación, o para ser reutilizados con otros fines según lo definido en la Directiva.