**CONDITION DE GARANTIE**

FR

Ce produit est garanti pour une période de 2 ans à partir de la date d'achat*, contre toute défaillance résultant d'un vice de fabrication ou de matériau. Cette garantie ne couvre pas les vices ou les dommages résultant d'une mauvaise installation, d'une utilisation incorrecte ou de l'usure anormale du produit.

*sur présentation du ticket de caisse.

GARANTIEVOORWAARDEN

NL

Dit product wordt gegarandeerd voor een periode van 2 jaar vanaf de aankoopdatum*, voor elke storing die het gevolg is van een fabricagefout of het materiaal. Gebreken of schade door slechte installatie, onjuist gebruik of abnormale slijtage van het product worden niet gedekt door deze garantie.

*op vertoon van kassabon.

CONDICIONES DE GARANTÍA

ES

El certificado de garantía de este producto tiene una duración de 2 años a partir de la fecha de compra* que se limita a los defectos de fabricación y averías del material. Se excluyen de la garantía deficiencias o daños originados por una mala instalación, errores en la manipulación o por un uso inadecuado.

*previa presentación del comprobante de compra.

Hotte de cuisine Dampkap Campana extractora

958967 - TSH 60 T X 962C

GUIDE D'UTILISATION	02
HANDLEIDING	12
INSTRUCCIONES DE USO	22

ELECTRO DEPOT
1 route de Vendeville
59155 FACHES-THUMESNIL - FRANCE



Made in PRC

VALBERG

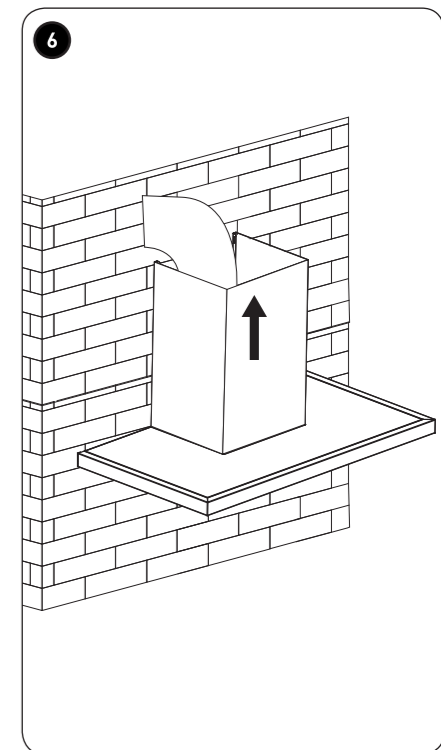
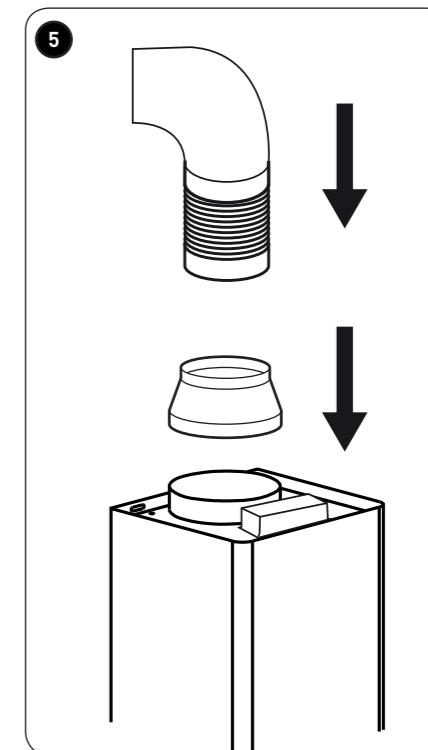
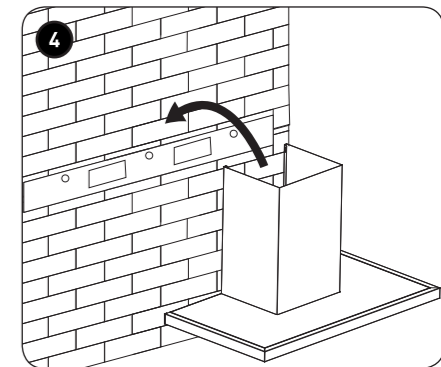
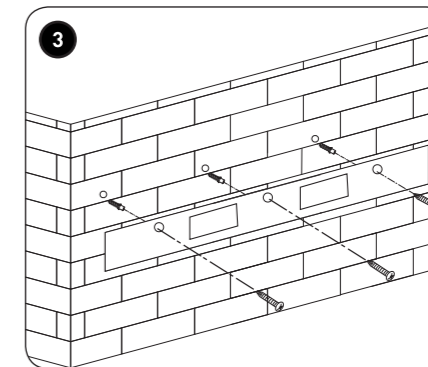
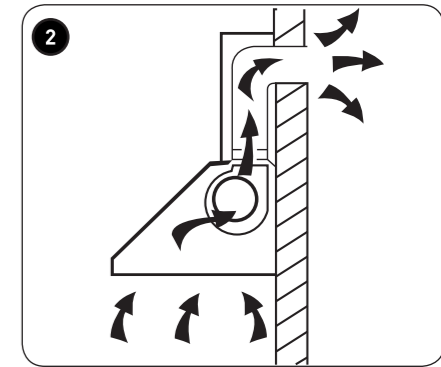
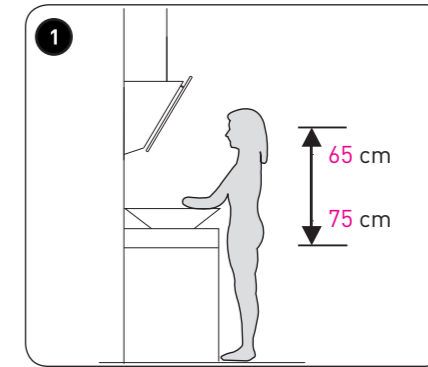


138 x 210 mm

140 x 210 mm

140 x 210 mm

138 x 210 mm



Merci !

Merci d'avoir choisi ce produit VALBERG. Choisis, testés et recommandés par ELECTRO DEPOT, les produits de la marque VALBERG sont synonymes d'utilisation simple, de performances fiables et de qualité irréprochable. Grâce à cet appareil, vous savez que chaque utilisation vous apportera satisfaction.

Bienvenue chez ELECTRO DEPOT.

Consultez notre site Internet : www.electrodepot.fr
www.electrodepot.be

VOTRE AVIS COMPTE !



PARTAGEZ
VOTRE EXPERIENCE
SUR LES PRODUITS

Parce que votre satisfaction est notre priorité, nous vous proposons de donner votre avis sur ce produit. Il sera transmis et analysé par nos équipes afin d'améliorer continuellement le produit.

Donnez votre avis sur :
<http://www.electrodepot.fr/avis-client>
<http://www.electrodepot.be/avis-client>



ELECTRO DEPOT

A Avant d'utiliser l'appareil

4 Consignes de sécurité

B Utilisation de l'appareil

7 Caractéristiques
8 Utilisation prévue
8 Installation
9 Utilisation

C Nettoyage et entretien

10 Nettoyage et entretien

D Mise au rebut

11 Mise au rebut de votre ancien appareil

Les notices sont aussi disponibles sur le site
<http://www.electrodepot.fr/sav/notices/>
<http://www.electrodepot.be/fr/sav/notices/>

Consignes de sécurité

VEUILLEZ LIRE ATTENTIVEMENT LES INSTRUCTIONS AVANT D'UTILISER L'APPAREIL ET CONSERVEZ-LES POUR POUVOIR LES CONSULTER LORSQUE VOUS EN AUREZ BESOIN.

- **Attention** : si, dans la même pièce, vous utilisez simultanément la hotte à évacuation avec un brûleur ou une cheminée alimentés par une énergie autre que l'électricité, vous risquez de créer un problème « d'inversion de flux ».
- Dans ce cas, la hotte aspire l'air nécessaire à la combustion. La dépression dans le local ne doit pas dépasser les 4 Pa (4×10^{-5} bar). Pour un fonctionnement en toute sécurité, n'oubliez pas de prévoir une ventilation suffisante du local. Pour l'évacuation vers

l'extérieur, veuillez vous référer aux dispositions en vigueur dans votre pays.

Avant de brancher la hotte au réseau de distribution électrique :

- Lisez les données reportées sur la plaquette d'identification (apposée à l'intérieur de la hotte) pour vérifier si le voltage et la puissance correspondent à ceux du réseau. Contrôlez aussi si la prise est adaptée.
- En cas de doutes, contactez un électricien qualifié.
- Si le câble d'alimentation est endommagé, il doit être remplacé par le fabricant, son service après vente ou des personnes de qualification similaire afin d'éviter un danger.
- Raccordez le dispositif au secteur à l'aide d'une

coupez l'alimentation électrique de la hotte.

prise à fusible 3 A ou aux 2 fils du diphasé protégés par un fusible 3 A.

ATTENTION ! Dans certaines circonstances, les appareils électroménagers peuvent être dangereux :

- N'essayez pas de contrôler l'état des filtres quand la hotte est en marche.
- Ne touchez jamais les lampes et les zones adjacentes pendant que l'éclairage est en utilisation prolongée, ni immédiatement après.
- Il est absolument interdit de flamber des aliments sous la hotte.
- **Évitez les flammes** : elles sont dangereuses pour les filtres et risquent de provoquer un incendie.
- Surveillez constamment les fritures pour éviter que l'huile surchauffée prenne feu.
- Avant de procéder à toute opération d'entretien,

- Cet appareil peut être utilisé par des enfants âgés d'au moins 8 ans et par des personnes ayant des capacités physiques, sensorielles ou mentales réduites ou dénuées d'expérience ou de connaissance, s'ils (si elles) sont correctement surveillé(e)s ou si des instructions relatives à l'utilisation de l'appareil en toute sécurité leur ont été données et si les risques encourus ont été appréhendés. Les enfants ne doivent pas jouer avec l'appareil. Le nettoyage et l'entretien par l'utilisateur ne doivent pas être effectués par des enfants sans surveillance.
- Lorsque la hotte est utilisée en présence d'appareils utilisant du gaz ou d'autres combustibles, la pièce doit être correcte-

ment ventilée.

- Si le nettoyage n'est pas réalisé conformément aux instructions, un incendie peut se déclarer.
- Une ventilation adéquate de la pièce devra être apporté quand la hotte est utilisée en même temps que des appareils utilisant du gaz ou autres combustibles (non applicables aux appareils qui déchargent de l'air à l'arrière de la pièce).
- L'air ne doit pas être déchargé dans un conduit utilisé pour l'épuisement de vapeur d'appareils à gaz ou autres combustibles (non applicable pour les appareils qui déchargent seulement de l'air à l'arrière de la pièce).
- **ATTENTION** : les parties accessibles peuvent être chaudes lorsque quand il est utilisé avec des appareils de cuisine.

- Les réglementations concernant l'évacuation de l'air doivent être respectées.
- En ce qui concerne les informations pour l'installation, le nettoyage et le remplacement des lampes, référez-vous au paragraphe ci-après de la notice.
- **Nous déclinons toute responsabilité pour les éventuels dégâts provoqués par l'inobservation des instructions susmentionnées.**

Caractéristiques

Fiche produit

Mesures effectuées suivant les règlements UE N° 65/2014 & 66/2014 de la Commission Européenne et la norme EN 61591.

	Symbole	Valeur	Unité
Marque		Valberg	
Identification du modèle		TSH 60 T X 962C	
Code produit		958967	
Consommation d'énergie annuelle	AEChotte	68,5	kWh/a
Classe d'efficacité énergétique		B	
Efficacité fluidodynamique	FDEhotte	21,4	
Classe d'efficacité fluidodynamique		C	
Efficacité lumineuse	LEhotte	34,3	lux/Watt
Classe d'efficacité lumineuse		A	
Efficacité de filtration des graisses	GFEhotte	74,3	%
Classe d'efficacité de filtration des graisses		D	
Débit d'air en vitesse minimale en fonctionnement normal		370,2	m3/h
Débit d'air en vitesse maximale en fonctionnement normal		619,3	m3/h
Niveau de puissance acoustique à la vitesse minimale en fonctionnement normal	Lwa	70	dB(A)
Niveau de puissance acoustique à la vitesse maximale en fonctionnement normal	Lwa	74	dB(A)
Consommation d'électricité mesurée en mode «arrêt»	Po	0,41	W

Documentation technique et informations complémentaires

	Symbole	Valeur	Unité
Electro-Dépôt, 1 Route de Vendeville, 59155 Faches-Thumesnil (France)			
Indice d'efficacité énergétique	EElhotte	68,4	
Facteur d'accroissement dans le temps	f	1,6	
Débit d'air mesuré au point de rendement maximal	Qbep	369,8	m3/h
Pression d'air mesurée au point de rendement maximal	Pbep	316	Pa
Puissance électrique à l'entrée mesurée au point de rendement maximal	Wbep	151,4	W
Éclairage moyen du système d'éclairage sur la surface de cuisson	Emoyen	103	lux
Puissance nominale du système d'éclairage	Wl	2 x 1,5	W
Débit d'air maximal	Qmax	650	m3/h

Caractéristiques techniques

	Symbole	Valeur	Unité
Tension assignée		220-240	V
Nature du courant		-	
Fréquence assignée		50/60	Hz
Classe de protection électrique		I	
Type d'éclairage		Module LED	
Puissance d'éclairage		2 x 1,5	W
Eclairage remplaçable par l'utilisateur		Non	
Puissance moteur		210	W
Puissance totale assignée		213	W
Poids net		12	Kg

Utilisation prévue

L'appareil a été conçu pour être utilisé en mode *aspiration* (évacuation de l'air à l'extérieur) ou en mode *filtration* (retour de l'air à l'intérieur).

Installation



ATTENTION

Afin de réduire l'impact total sur l'environnement (par ex. utilisation d'énergie) du processus de cuisson, veuillez vous assurer que l'installation de votre produit est conforme au manuel d'utilisation. Maintenir bien aéré l'endroit où l'appareil est utilisé. Maintenir droit la conduite d'extraction et veiller à ce qu'elle soit aussi courte que possible.

- 1 La distance minimale entre la surface de support des récipients de cuisson sur le dispositif de cuisson et la partie la plus basse de la hotte pour cuisine doit être de 65 cm.



ATTENTION

- Le montage et le raccordement électrique doivent être effectués par du personnel spécialisé.
- Utilisez des gants de protection avant de procéder aux opérations de montage.

Raccordement électrique

- Vérifiez que la prise reste accessible après l'installation de l'appareil. Si l'appareil est équipé d'un cordon dépourvu de fiche, il faudra intercaler, entre le secteur et l'appareil, un interrupteur omnipolaire ayant une distance d'ouverture des contacts d'au moins 3 mm, dimensionné à la charge et conforme à la réglementation applicable en la matière.
- Voici comment réaliser le raccordement au réseau électrique :
MARRON = L ligne
BLEU = N neutre
- S'il faut utiliser un tuyau de connexion composé de deux parties ou plus, la partie supérieure doit être à l'extérieur de celle inférieure. Ne pas relier le tuyau d'échappement de la hotte à un conduit dans lequel circule de l'air chaud ou employé pour évacuer les fumées des appareils alimentés par une énergie différente de celle électrique.
- S'il s'agit d'une hotte aspirante, il faudra prévoir une ouverture pour l'évacuation de l'air.

- Nous conseillons d'utiliser un tuyau d'évacuation de l'air de même diamètre que l'orifice de sortie de l'air. L'utilisation d'une réduction risque de diminuer les prestations du produit et d'augmenter le niveau sonore.

Version aspirante

- 2 Avec ce genre d'installation, l'appareil évacue les vapeurs à l'extérieur à travers une paroi périmétrale ou une canalisation déjà existante.

Version recyclage

Pour transformer la hotte de la version *évacuation* en version *recyclage*, demandez à votre vendeur des filtres à charbon actif.

Installez le filtre à charbon actif (cassette)

- Pour installer le filtre à charbon actif, le filtre en aluminium doit être préalablement retiré.
- Ouvrez la grille, appuyez sur le dispositif de verrouillage, puis tirez le filtre vers le bas.
- Placez le filtre à charbon actif dans l'appareil, puis fixez-le en le tournant dans le sens inverse des aiguilles d'une montre.
- Remplacez la grille dans sa position initiale.

Installez le filtre à charbon actif (à découper)

- Pour installer le filtre à charbon actif, le filtre en aluminium doit être préalablement retiré.
- Placez le filtre pré-découper au dessus du filtre aluminium.
- Remplacez le filtre aluminium.
- Il est conseillé de mettre la hotte en service quelques minutes avant de commencer à cuisiner. De même, il est conseillé de l'arrêter 15 minutes après avoir terminé la cuisson pour éliminer au maximum les odeurs et évacuer l'air vicié.

- 3 Percez 3 trous de 8 mm dans le mur, à l'endroit où vous souhaitez, monter le support mural. Fixez-le à l'aide des vis et des chevilles fournies.
- 4 Soulevez la hotte et accrochez-le sur le support mural.
- 5 Connectez la gaine d'évacuation au clapet.
- 6 Faites glisser la partie supérieure de la cheminée à l'intérieur de la partie inférieure, puis tirez la partie supérieure vers le haut jusqu'à la hauteur souhaitée.
- 7 Une fois la cheminée positionnée à la bonne hauteur, accrochez les deux parties ensemble.
- 8 Percez 3 trous de 8 mm pour le support mural. Fixez-le au mur avec les 2 vis fournies. Montez la cheminée sur la hotte puis fixez-les ensemble avec 2 vis.

Utilisation

Tableau de commande

- | | |
|---|----------|
| 11 Marche/Arrêt | 0 |
| Touche première vitesse
Vitesse minimale. | |
| Touche deuxième vitesse
Vitesse moyenne. | |
| Touche troisième vitesse
Vitesse maximum. | |
| Touche ECLAIRAGE O / I | |
| Allume et éteint l'installation de l'éclairage. | |

**ATTENTION**

En ce qui concerne les produits dotés du mode d'utilisation manuelle, nous vous suggérons de couper le moteur au bout de 10 minutes au terme du processus de cuisson.

Nettoyage et entretien

- Lorsque vous procédez à l'entretien du produit, démontez toutes les pièces en vous conformant strictement au manuel d'utilisation.
- Le bon fonctionnement de la hotte dépend de la fréquence des opérations d'entretien et, plus particulièrement, de l'entretien du filtre anti-graisse et du filtre à charbon actif.
- Le filtre anti-graisse a pour rôle de retenir les particules grasses en suspension dans l'air. Par conséquent, il peut se boucher en un temps qui varie en fonction de l'utilisation de l'appareil.
- Pour prévenir le risque d'incendie, tous les 2 mois au maximum il est nécessaire de laver les filtres anti-graisse à la main en utilisant des détergents liquides neutres non abrasifs ou dans le lave-vaisselle à température basse et en cycle court.
- Après plusieurs lavages, la couleur peut changer. Ce n'est pas un motif suffisant pour demander leur remplacement.

**ATTENTION**

La non-observation de ces remarques de nettoyage de la hotte et du remplacement et nettoyage des filtres entraîne des risques d'incendie. Il est donc recommandé de suivre les instructions suggérées.

- Les filtres au carbone actif servent à purifier l'air qui sera rejeté dans la pièce et à atténuer les odeurs générées par la cuisson.
- Les filtres à carbone actif non régénérables doivent être remplacés tous les 4 mois au maximum. La saturation du carbone actif dépend de l'utilisation plus ou moins prolongée de l'appareil, du type de cuisine et de la régularité avec laquelle vous effectuez le nettoyage du filtre anti-graisse.
- Nettoyez fréquemment la hotte, tant à l'intérieur qu'à l'extérieur, en utilisant un chiffon humidifié avec de l'alcool dénaturé ou des détergents liquides neutres non abrasifs.
- L'éclairage est conçu pour être utilisé pendant la cuisson et non pour éclairer la pièce de façon prolongée. L'utilisation prolongée de l'éclairage réduit considérablement la durée moyenne de la lampe.

Emballage et environnement**Mise au rebut des matériaux d'emballage**


Les matériaux d'emballage protègent votre machine contre les dommages susceptibles de survenir pendant le transport. Ces matériaux sont respectueux de l'environnement puisqu'ils sont recyclables. Le recyclage des matériaux permet à la fois d'économiser les matières premières et de réduire la production de déchets.

Mise au rebut de votre ancien appareil**COLLECTE SÉLECTIVE DES DÉCHETS ÉLECTRIQUES ET ÉLECTRONIQUES**

Cet appareil porte le symbole DEEE (Déchet d'Équipement Électrique et Électronique) signifiant qu'en fin de vie, il ne doit pas être jeté aux déchets ménagers, mais déposé au centre de tri de la localité. La valorisation des déchets permet de contribuer à préserver notre environnement.

PROTECTION DE L'ENVIRONNEMENT - DIRECTIVE 2012/19/EU

Afin de préserver notre environnement et notre santé, l'élimination en fin de vie des appareils électriques et électroniques doit se faire selon des règles bien précises et nécessite l'implication de chacun, qu'il soit fournisseur ou utilisateur.

C'est pour cette raison que votre appareil, comme le signale le symbole  apposé sur sa plaque signalétique ou sur son emballage, ne doit en aucun cas être jeté dans une poubelle publique ou privée destinée aux ordures ménagères. L'utilisateur a le droit de déposer l'appareil dans un lieu public de collecte procédant à un tri sélectif des déchets pour être recyclé ou réutilisé pour d'autres applications, conformément à la directive.

Rendez l'appareil inutilisable immédiatement. Débranchez la prise d'alimentation et coupez le câble électrique. Retirez ou détruisez les fermetures à bascule ou à ressort avant de vous débarrasser de l'appareil. Ceci permet d'éviter aux enfants de s'enfermer dans l'appareil et de mettre ainsi leur vie en danger. Pour la sécurité des enfants, rangez vos vieux appareils en lieu sûr jusqu'à ce qu'ils soient mis au rebut, hors de votre domicile.

Bedankt!

Proficiat met uw keuze voor een product van VALBERG.

De selectie en de testen van de toestellen van VALBERG gebeuren volledig onder controle en supervisie van ELECTRO DEPOT. We staan garant voor de kwaliteit van de toestellen van VALBERG, die uitmunten in hun eenvoudig gebruik, hun betrouwbare werking en hun onberispelijke kwaliteit.

ELECTRO DEPOT beveelt de VALBERG toestellen aan en is ervan dat u uiterst tevreden zal zijn bij elk gebruik van het toestel.

Welkom bij ELECTRO DEPOT.

Bezoek onze website: www.electrodepot.be



A	Alvorens het apparaat	14	Veiligheidsinstructies
B	Het apparaat gebruiken	17	Specificaties
		18	Doelmatig gebruik
		18	Installatie
		19	Bediening
C	Reiniging en onderhoud	20	Reiniging en onderhoud
D	Verwijdering	21	Afdanken van uw oude machine

De gebruiksaanwijzingen kunnen tevens worden geraadpleegd op de website:
<https://www.electrodepot.be/nl/sav/notices>

Veiligheidsinstructies

LEES DE GEBRUIKSAANWIJZING AANDACHTIG DOOR VOORDAT U HET APPARAAT IN GEBRUIK NEEMT EN BEWAAR DEZE VOOR LATERE RAADPLEGING.

- **Let op:** Wanneer tegelijkertijd een dampkap en een brander of haard worden gebruikt die afhankelijk zijn van de omgevingslucht en gevoed worden door een andere energiebron dan de elektrische energie.
- De dampkap kan de lucht die de brander of haard nodig heeft voor de verbranding aan de omgeving onttrekken. De negatieve druk in de omgeving mag niet boven de 4 Pa ($4 \times 10^{-5} \text{ bar}$) liggen. Voor een veilige werking dient u te zorgen voor een goede ventilatie van de ruimte. Voor de afvoer

naar buiten moet u zich houden aan de geldende voorschriften die in uw land van toepassing zijn.

Voordat u de dampkap op het elektriciteitsnet aansluit:

- Controleer op het typeplaatje (aan de binnenkant van de dampkap) of de spanning en het vermogen overeenstemmen met deze van het net, en of de stekker geschikt is voor de aansluiting.
- Neem in geval van twijfel contact op met een vakbekwame elektricien.
- Als het snoer beschadigd is, laat het vervangen door de fabrikant, een erkend servicecentrum of een gelijkwaardig bekwaam persoon om elk gevaar te voorkomen.
- Verbind het mechanisme aan de voeding met behulp van een stekker met zekering van 3 A of aan

ding.

de 2 draden van de tweefase beschermd met een zekering van 3 A .

OPGELET! Huishoudelijke apparaten kunnen in bepaalde omstandigheden gevaarlijk zijn:

- Probeer niet om de filters te controleren terwijl de dampkap in werking is.
- Raak de lampen en de zones vlakbij niet aan na een langdurige inschakeling van de verlichting of kort na uitschakeling.
- Het is absoluut verboden om eten met open vlam onder de kap te bereiden.
- Voorkom open vlammen, deze zijn schadelijk voor de filters en brandgevaarlijk.
- Controleer voortdurend gebakken etenswaren om te voorkomen dat de hete olie vlam vat.
- Voor elke onderhoudsbeurt, ontkoppel de dampkap van de netvoeding.
- Dit apparaat kan worden gebruikt door kinderen vanaf 8 jaar en ouder of personen met beperkte fysieke, visuele of mentale mogelijkheden, of die een gebrek hebben aan ervaring en kennis, als ze onder toezicht staan of instructies hebben gekregen over het veilig gebruik van het apparaat en de gevaren die het gebruik van het apparaat met zich meebrengt begrijpen. Laat kinderen nooit met het apparaat spelen. Kinderen zonder toezicht mogen het apparaat niet reinigen of onderhouden.
- Als de dampkap tegelijk met andere apparaten wordt gebruikt die gas of andere brandstoffen verbranden, moet de ruimte goed worden geventileerd.
- Als de reinigingswerk-

zaamheden niet worden uitgevoerd zoals aangegeven in de gebruiksaanwijzing, loopt u het risico dat er brand uitbreekt.

- Zorg voor voldoende ventilatie in de ruimte wanneer de dampkap tegelijkertijd wordt gebruikt met apparaten die op gas of een ander brandstof werken (niet van toepassing voor apparaten die lucht naar de achterkant van de ruimte afvoeren)
- De lucht mag niet worden afgevoerd in een leiding die voor de afvoer van damp van apparaten die op gas of een andere brandstof werken wordt gebruikt (niet van toepassing voor apparaten die alleen lucht naar de achterkant van de ruimte afvoeren).
- **OPGELET:** De toegankelijke delen kunnen warm worden wanneer deze met keukenapparatuur

worden gebruikt

- Leef de voorschriften over het juist afvoeren van de lucht na.
- Voor gedetailleerde informatie over het installeren, reinigen en vervangen van de lampen, bekijk de relevante sectie die verder in deze gebruiksaanwijzing is vermeld.
- **We wijzen alle verantwoordelijkheid af in geval van schade als gevolg van het negeren van de instructies die hieronder zijn vermeld.**

Specificaties

Productblad

Metingen uitgevoerd volgens de Europese regels N ° 65/2014 & 66/2014 van de Europese Commissie en de norm EN 61591.

	symbool	waarde	eenheid
Mark		Valberg	
Model identificatie		TSH 60 TX 962C	
Productcode		958.967	
Jaarlijks energieverbruik	AEEhood	68,5	kWh / a
Energie-efficiëntieklasse		B	
Fluidodynamische efficiëntie	FDEhood	21,4	
Klasse van fluidodynamische efficiëntie		C	
Lichtopbrengst	LEhood	34,3	lux / Watt
Lichtefficiëntieklasse		A	
Filterefficiëntie van vetten	GFEhood	74,3	%
Filtratie-efficiëntieklasse van vetten		D	
Luchtstroom bij minimale snelheid tijdens normale werking		370,2	m ³ / h
Luchtstroom bij maximale snelheid tijdens normale werking		619,3	m ³ / h
Geluidsniveau bij minimale snelheid bij normale werking	lwa	70	dB (A)
Geluidsniveau bij maximale snelheid bij normale werking	lwa	74	dB (A)
Elektriciteitsverbruik gemeten in "stop" -modus	Po	0,41	w

Technische documentatie en aanvullende informatie

	symbool	waarde	eenheid
Electro-Depot, 1 Route de Vendeville, 59155 Faches-Thumesnil (Frankrijk)			
Energie-efficiëntie-index	EElhood	68,4	
Groefactor in de tijd	f	1,6	
Luchtstroom gemeten op het punt van maximale opbrengst	QBEP	369,8	m ³ / h
Luchtdruk gemeten op het punt van maximale efficiëntie	PBEP	316	Pa
Input elektrisch vermogen gemeten op het punt van maximale efficiëntie	Wbep	151,4	w
Gemiddelde verlichting van het verlichtingssysteem op het kookoppervlak	Emiddle	103	lux
Nominaal vermogen van het verlichtingssysteem	WI	2 x 1,5	w
Maximale luchtstroom	Qmax	650	m ³ / h

Technische kenmerken

	symbool	waarde	eenheid
Nominale spanning		220-240	V
Aard van de stroom		~	
Toegewezen frequentie		50/60	hz
Klasse elektrische beveiliging		ik	
Type verlichting		LED-module	
Verlichtingskracht		2 x 1,5	w
Door de gebruiker vervangbare verlichting		Neen	
Motorvermogen		210	w
Totaal vermogen toegewezen		213	w
Netto gewicht		12	kg

Doelmatig gebruik

Het apparaat is ontworpen om te worden gebruikt in de *afzuigmodus* (afvoer van lucht naar buiten), of in de *filtermodus* (terugkeer van lucht naar binnen).

Installatie



OPGELET

Om de totale milieubelasting (bijv. energieverbruik) van het kookproces te beperken, installeer uw product zoals aangegeven in de gebruiksaanwijzing. Zorg voor voldoende ventilatie in de ruimte en houd de afvoerleiding zo recht en kort mogelijk.

- 1 De minimale afstand tussen het steunoppervlak van de pannen op het kooktoestel en het laagste deel van de dampkap mag niet minder dan 65 cm zijn.



OPGELET

- De montage en elektrische aansluiting moeten door een vakbekwame persoon worden uitgevoerd.
- Draag werkhandschoenen voordat u montagewerkzaamheden uitvoert.

Elektrische aansluiting

- Zorg dat het gebruikte stopcontact na installatie van het apparaat eenvoudig te bereiken is. In geval het apparaat een kabel zonder stekker heeft, moet men het op het elektriciteitsnet aansluiten met een schakelaar tussen het apparaat en net, waarvan alle polen onderbroken worden; de minimale opening tussen de contacten moet minstens 3 mm zijn en de schakelaar moet gedimensioneerd zijn voor de belasting en voldoen aan de geldende normen.
- De aansluiting op het elektriciteitsnet moet als volgt uitgevoerd worden:
BRUIN = L fase
BLAUW = N nulleiding
- Indien een verbindingsbuis bestaande uit twee of meer delen gebruikt wordt, dan moet het bovenste gedeelte aan de buitenkant van het onderste gedeelte zitten.
Sluit de afvoer van de dampkap niet aan op een leiding waardoor warme lucht circuleert of die gebruikt wordt voor de afvoer van rook van apparaten die door een andere energiebron dan elektrische energie gevoed worden.
- Bij montage van het apparaat in de afzuigversie dient u voor een gat voor de luchtafvoer te zorgen.

- We raden u aan een luchtafvoerbuiscap te gebruiken met eenzelfde diameter als die van de luchtafvoeropening. Het gebruik van een reduceerelement zou de prestaties van het product kunnen beperken en het lawaai kunnen doen toenemen.

Afzuigversie

- 2 Bij dit soort installatie zal het apparaat de dampen door een buitenmuur of door een bestaande kanalisering naar buiten afvoeren

Filterversie

Om de dampkap van de afzuigversie naar de filterversie om te bouwen, vraag uw dealer om actieve koolstoffilters.

De actieve koolstoffilter installeren

- Om de actieve koolstoffilter te installeren, verwijder eerst de aluminium filter.
- Open het rooster, druk op de vergrendeling en duw de filter omlaag.
- Plaats de actieve koolstoffilter in het toestel en draai het tegen de klok in.
- Plaats het rooster opnieuw in de originele positie.
- We raden aan om de dampkap enkele minuten voor het bereiden van gerechten in te schakelen. Het wordt tevens aanbevolen het apparaat 15 minuten ingeschakeld te houden eenmaal het eten bereid is voor een optimale verwijdering van geuren en afvoer van vervuilde lucht.

- 3 Boor 3 gaten van 8 mm in de muur op uw gewenste plaats en monteer de muurhouder. Maak het vast met de meegeleverde schroeven en pluggen.
- 4 Breng de dampkap omhoog en maak deze aan de muurhouder vast.
- 5 Sluit de luchttuitlaet aan op de klep.
- 6 Schuif het bovenste deel van het rookkanaal in het onderste deel. Trek vervolgens het bovenste deel omhoog tot op de gewenste hoogte.
- 7 Eenmaal het rookkanaal zich op de juiste hoogte bevindt, maak de twee delen aan elkaar vast.
- 8 Boor 3 gaten van 8 mm voor de muurhouder II. Maak het aan de muur vast met behulp van de 2 meegeleverde schroeven. Installeer het rookkanaal op de dampkap en maak ze aan elkaar vast met behulp van 2 schroeven.

Bediening

Bedieningspaneel

- 11 Aan/Uit 
- Toets eerste snelheid  Lage snelheid.
- Toets tweede snelheid  Medium snelheid.
- Toets derde snelheid  Hoge snelheid.
- Toets VERLICHTING  O/I
De verlichting in- of uitschakelen.

**OPGELET**

Voor producten met een handmatige werkingsmodus bevelen we aan om de motor binnen 10 minuten na het beëindigen van het kookproces uit te schakelen.

Reiniging en onderhoud

- Tijdens het onderhouden van het product, haal alle onderdelen alleen uit elkaar zoals aangegeven in de gebruiksaanwijzing.
- De goede werking van de dampkap hangt af van een regelmatig en correct onderhoud; besteed in het bijzonder aandacht aan de vetfilter en de actieve koolstoffilter.
- De vetfilter heeft als doel de vetdeeltjes die in de lucht hangen tegen te houden. Het is aldus mogelijk dat deze filter, afhankelijk van het gebruik van het apparaat, na verloop van tijd verstopt raakt.
- Om brandgevaar te voorkomen, moeten de vetfilters minstens elke 2 maanden met de hand worden gewassen met gebruik van een mild en niet-schurend reinigingsmiddel of in de vaatwasser worden gewassen op een lage temperatuur en korte wascyclus.
- Na meerdere wasbeurten kan de kleur van de filters veranderen. Dit feit geeft u geen recht op een klacht voor eventuele vervanging.

**OPGELET**

Het negeren van deze instructies tijdens het reinigen van de dampkap of het vervangen en reinigen van de filters kan brandgevaar opleveren. Het wordt aldus aanbevolen om deze instructies strikt te volgen.

- De actieve koolstoffilters dienen om de lucht te zuiveren die in de ruimte wordt uitgestoten, en heeft als functie de onaangename geuren die tijdens het koken worden afgegeven op te vangen.
- De actieve koolstoffilters zijn niet herbruikbaar en moeten minstens om de 4 maanden worden vervangen. De verzadiging van de actieve koolstof hangt af van een korter of langer gebruik van het apparaat, van het type keuken en van de regelmaat waarmee de schoonmaak van de vetfilter wordt uitgevoerd.
- Maak de dampkap zowel aan de binnen- als buitenkant regelmatig schoon met een doek geweekt in gedenatureerde alcohol of een mild reinigingsmiddel.
- De verlichting binnenin de dampkap is alleen bestemd voor gebruik tijdens het koken en niet voor een langdurig gebruik, zoals het verlichten van een kamer. Een langdurige werking van de verlichting verkort de gemiddelde levensduur van de lampen aanzienlijk.

Verpakking en milieu**Afdanken van de verpakkingsmaterialen**

De verpakkingsmaterialen beschermen uw toestel tegen mogelijke beschadiging tijdens het transport. Deze materialen zijn milieuvriendelijk want ze kunnen gerecycleerd worden. Door materialen te recyclen kan op grondstoffen bespaard worden en wordt er minder afval geproduceerd.


Afdanken van uw oude toestel**SELECTIEVE INZAMELING VAN ELEKTRISCH EN ELEKTRONISCH AFVAL**

Dit toestel is voorzien van het AEEA-symbool, wat betekent dat het niet bij het huishoudelijke afval gegooid mag worden op het einde van zijn levensduur, maar dat het naar een recyclagecentrum voor elektrische en elektronische huishoudtoestellen gebracht dient te worden. Wanneer u versleten huishoudtoestellen recycleert, levert u een aanzienlijke bijdrage tot de bescherming van ons milieu.

BESCHERMING VAN HET MILIEU - RICHTLIJN 2012/19/EU

Wanneer u versleten elektrische en elektronische apparaten recycleert, levert u een aanzienlijke bijdrage tot de bescherming van ons milieu en onze gezondheid. Dit dient echter wel te gebeuren volgens bepaalde regels en vraagt de betrokkenheid van zowel leverancier als consument.



Daarom mag uw toestel, zoals aangegeven wordt door het symbool  op het kenplaatje of de verpakking, in geen geval in een openbare of private vuilnisbak voor huishoudelijk afval gegooid worden. De gebruiker heeft het recht om het toestel naar een openbaar inzamelpunt voor selectieve afvalverwerking te brengen, zodat het toestel gerecycleerd of opnieuw gebruikt kan worden voor andere toepassingen, conform de richtlijn.

Maak het afgedankte apparaat onmiddellijk onbruikbaar. Haal de stekker uit het stop-contact en knip het snoer af. Verwijder of maak de knip- of veersluitingen permanent onbruikbaar voordat u het apparaat afdankt. Dit voorkomt dat kinderen in het apparaat opgesloten raken, wat tot levensgevaarlijke situaties kan leiden. Bewaar uw oude toestellen steeds op een veilige plaats buiten uw huis waar kinderen er niet bijkunnen.

¡Muchas gracias!

Gracias por haber elegido este producto VALBERG. Seleccionados, probados y recomendados por ELECTRO DEPOT, los productos de la marca VALBERG son sinónimo de un fácil manejo, de unas prestaciones fiables y de una calidad incuestionable.

Quedará muy satisfecho cada vez que use este aparato.

Le damos la bienvenida a ELECTRO DEPOT.

Consulte nuestro sitio web: www.electrodepot.fr

A	Antes de empezar	34	Indicaciones de seguridad
B	Uso del dispositivo	37	Especificaciones técnicas
		38	Uso previsto
		38	Montaje
		39	Uso
C	Mantenimiento y limpieza	40	Mantenimiento y limpieza
D	Eliminación	41	Desecho de su dispositivo obsoleto



El manual se puede consultar en el sitio web de <http://www.electrodepot.es/sav/notice>

Indicaciones de seguridad

POR FAVOR, LEA ESTE MANUAL CON DETENIMIENTO ANTES DE UTILIZAR EL DISPOSITIVO Y CONSÉRVELO PARA SU USO EN FUTURAS OCASIONES.

- **Atención:** si en un espacio se utilizan al mismo tiempo la campana extractora y un quemador de gas o chimenea (a excepción de dispositivos eléctricos), ello podría suponer un peligro por desvíos de corrientes de aire.
- En este caso, la campana extractora sustrae el aire necesario para la combustión a los otros dispositivos. No se debe sobrepasar el descenso de presión en el área 4 Pa ($4 \times 10^{-5} \text{ bar}$). Para garantizar un uso seguro, cerciórese de que el área esté lo suficien-

temente ventilada. En cuanto al aire de salida, se aplicarán las disposiciones vigentes en su país.

Antes de conectar la campana extractora al suministro eléctrico, es importante que tenga en cuenta los siguientes pasos:

- Lea detenidamente los datos señalados en la placa indicadora (en la parte interior de la campana extractora) y compruebe si la tensión y el rendimiento del dispositivo coinciden con la del sistema eléctrico. Además, compruebe si el enchufe es adecuado.
- En caso de duda, déjese aconsejar por un electricista cualificado.
- Para evitar peligros, si el cable para la conexión de red está dañado, deberá ser reemplazado por el fabricante, su servicio

al cliente o una persona cualificada.

- Conectar el dispositivo a la red eléctrica mediante un enchufe con 3 A o a un cable difásico con 3 A .

ATENCIÓN ! ¡Los electrodomésticos pueden constituir un peligro en determinadas circunstancias!

- No intente comprobar el estado de los filtros cuando la campana extractora esté encendida.
- Evite el contacto de lámparas o piezas circundantes durante o directamente después de un largo período de uso.
- Queda estrictamente prohibido flamear alimentos bajo la campana extractora.
- **¡Evitar las llamas!** Ponen en peligro los filtros y originan un riesgo de incendio.
- Al freír, observe el aceite de forma continua para

evitar que se sobrecaliente y prenda fuego.

- Antes de llevar a cabo trabajos de mantenimiento en el dispositivo, desconéctelo del suministro eléctrico.
- Este aparato pueden utilizarlo niños que hayan alcanzado los 8 años de edad, así como personas con capacidades físicas, sensoriales o mentales limitadas, o con falta de experiencia o conocimiento, siempre que se encuentren bajo supervisión o hayan sido instruidas sobre el uso seguro del dispositivo y los riesgos que puede originar. No está permitido que los niños jueguen con el dispositivo. La limpieza y el mantenimiento por parte del usuario no deben realizarlos niños sin supervisión.
- Si la campana extractora se utiliza en el mismo

espacio que dispositivos con gas u otros combustibles, éste deberá contar con una ventilación suficiente.

- Existe riesgo de incendio si la limpieza no se lleva a cabo según se indica en las instrucciones.
- Cuando utilice la campana al mismo tiempo que otros aparatos de gas u otros combustibles (no aplicable para los aparatos de descarga de aire), la habitación deberá tener una ventilación correcta.
- El aire no debe descargarse dentro del conducto utilizado para el escape de vapor de los aparatos de gas u otros combustibles (no aplicable para los aparatos que descargan aire).
- **ATENCIÓN:** las piezas accesibles pueden estar calientes cuando se utiliza con los aparatos de

cocción.

- Respete la normativa relacionada con la evacuación del aire.
- En cuanto a la información relacionada con la instalación, la limpieza y la sustitución de las lámparas, consulte el párrafo siguiente de este manual.
- **No asumimos ninguna responsabilidad por cualquier tipo de perjuicio derivado de una falta de observancia de las pautas citadas anteriormente.**

Especificaciones técnicas

Producto

Mediciones realizadas según las normativas europeas N ° 65/2014 y 66/2014 de la Comisión Europea y la norma EN 61591.

	símbolo	valor	unidad
marca		Valberg	
Identificación del modelo		TSH 60 TX 962C	
Código del producto		958967	
Consumo de energía anual	AEEhood	68.5	kWh / a
Clase de eficiencia energética		B	
Eficiencia Fluidodinámica	FDEhood	21.4	
Clase de eficiencia fluidodinámica		C	
Eficiencia luminosa	LEhood	34.3	lux / Watt
Clase de eficiencia luminosa		A	
La eficiencia de filtración de las grasas	GFEhood	74.3	%
Clase de eficiencia de filtración de grasas		D	
Flujo de aire a la velocidad mínima durante el funcionamiento normal		370.2	m3 / h
Flujo de aire a velocidad máxima durante el funcionamiento normal		619,3	m3 / h
Nivel de potencia acústica a velocidad mínima en funcionamiento normal	LWA	70	dB (A)
Nivel de potencia acústica a máxima velocidad en funcionamiento normal	LWA	74	dB (A)
Consumo de electricidad medido en modo "detener"	Po	0.41	W

Documentación técnica e información adicional

	símbolo	valor	unidad
Electro-Depot, 1 Route de Vendeville, 59155 Faches-Thumesnil (Francia)			
Índice de eficiencia energética	EElhood	68.4	
Factor de crecimiento en el tiempo	F	1.6	
Flujo de aire medido en el punto de máximo rendimiento	QBEP	369,8	m3 / h
La presión de aire medida en el punto de máxima eficiencia	PBEP	316	Pa
Energía eléctrica de entrada medida en el punto de máxima eficiencia	Wbep	151,4	W
Iluminación promedio del sistema de iluminación en la superficie de cocción	Emiddle	103	lux
Potencia nominal del sistema de iluminación	WI	2 x 1.5	W
Flujo de aire máximo	Qmax	650	m3 / h

Características técnicas

	símbolo	valor	unidad
Voltaje nominal		220-240	V
Naturaleza de la corriente		-	
Frecuencia asignada		50/60	hz
Clase de protección eléctrica		yo	
Tipo de iluminación		Módulo LED	
Poder de iluminación		2 x 1.5	W
Iluminación reemplazable por el usuario		no	
Potencia del motor		210	W
Potencia total asignada		213	W
Peso neto		12	kg

Uso previsto

El dispositivo debe utilizarse como se indica a continuación: En los diferentes modos de operación *Aire de salida* (Transporte del aire hacia el exterior) o *Aire de circulación* (Reprocesamiento y reducción del aire).

Montaje



ATENCIÓN

Para reducir el impacto ambiental total (p. ej. uso energético) del proceso de cocción, compruebe que el aparato esté instalado según el manual del usuario, mantenga el lugar de trabajo ventilado y el tubo de extracción tan recto como sea posible.

- 1 La distancia mínima entre la superficie del recipiente de cocción sobre la base de cocción y el lugar más profundo de la campana extractora debe ser de al menos 65 cm.



ATENCIÓN

- El montaje y la conexión eléctrica del dispositivo deben ser llevados a cabo por personal cualificado.
- ¡Utilice guantes de protección antes de iniciar el montaje!

Instalación eléctrica

- El enchufe debe resultar accesible una vez finalizada la instalación. Siempre y cuando el cable del dispositivo no esté equipado con un enchufe, deberá conectarse un interruptor principal con una distancia mínima del contacto conductor de 3 mm entre el suministro eléctrico y el dispositivo. Este debe ajustarse a la carga correspondiente y a las regulaciones vigentes.
- La conexión con el suministro eléctrico se debe llevar a cabo de la siguiente manera:

MARRÓN	=	L	Conductor
AZUL	=	N	Neutral
- Si se utiliza un tubo de unión compuesto de dos o más piezas, asegúrese de que la parte superior rodea desde fuera la parte inferior. El tubo de escape de aire no debe unirse a un tubo por el que pase aire caliente o que sea utilizado para desviar humo de dispositivos no eléctricos.
- Si se trata de una campana extractora de aspiración, posibilite un orificio para el transporte del aire.

- Le recomendamos que utilice un tubo de salida de aire y un orificio de salida de aire con un diámetro idéntico. El uso de un reductor puede reducir el rendimiento del producto y contribuir a que se genere más ruido.

Función del aire de salida

- 2 En esta variante de instalación, el dispositivo transporta los vapores hacia afuera mediante una pared exterior con abertura o una tubería ya existente

Función del aire de circulación

Para cambiar la campana extractora de "salida de aire" a "aire de circulación" necesita filtros de carbón activo.

Instalación del filtro de carbón activo

- Para instalar el filtro de carbón activo, primero retire el filtro de aluminio.
- Abra la rejilla, pulse el bloqueo y deslice el filtro hacia abajo.
- Coloque el filtro de carbón activo en la unidad y gírelo hacia la izquierda.
- Vuelva a colocar la rejilla en su posición original
- Se recomienda encender la campana extractora unos minutos antes de cocinar. Además, también es aconsejable dejarlo funcionar unos 15 minutos una vez finalizada la cocción para eliminar por completo los olores y posibilitar el transporte de aire utilizado.

Además, también es aconsejable dejarlo funcionar unos 15 minutos una vez finalizada la cocción para eliminar por completo los olores y posibilitar el transporte de aire utilizado.

- 3 Perfore 3 agujeros de 8 mm en la posición de la pared donde desee montar el soporte. Fíjelo con los tornillos y los tacos incluidos.
- 4 Levante la campana y cuélguela en el soporte de la pared.
- 5 Conecte el conducto de evacuación de la válvula.
- 6 Deslice la parte superior de la chimenea en el interior de la parte inferior y, a continuación, tire de la parte superior hasta conseguir la altura deseada.
- 7 Una vez colocada la chimenea en la altura correcta, cuelgue las dos partes juntas.
- 8 Perfore 3 orificios de 8 mm para el soporte mural II. Fíjelo en la pared con los 2 tornillos incluidos. Monte la chimenea en la campana y fíjela con 2 tornillos.

Uso

Panel de control

11 Encendido/Apagado

Tecla velocidad 1
Velocidad mínima

Tecla velocidad 2
Velocidad media

Tecla velocidad 3
Velocidad máxima

Tecla BOMBILLA  **O / I**
Enciende y apaga la luz

0



**ATENCIÓN**

Para productos con modo de funcionamiento manual, le sugerimos que apague el motor 10 minutos después de finalizar el proceso de cocción.

Mantenimiento y limpieza

- Durante el mantenimiento del producto, desmonte todas las piezas de acuerdo con el manual del usuario.
- Para lograr un funcionamiento óptimo, la campana extractora necesita un mantenimiento y limpieza regulares. Ello incluye el filtro de carbón activo y grasas.
- El filtro de grasas sirve para recoger las partículas de grasa flotantes en el aire. Por este motivo, puede obstruirse. Esto ocurre dependiendo del tipo y duración del uso de la campana extractora.
- Para prevenir un riesgo de incendio, los filtros de grasas deben limpiarse cada 2 meses. Lo puede hacer a mano con un producto de limpieza neutro (ningún limpiador abrasivo) o en el lavavajillas a una temperatura baja en un programa corto.
- El color del filtro puede variar tras varios lavados. Ello no justifica un cambio gratuito.
- Los filtros de carbón activo limpian el aire que ha vuelto a la habitación y debilitan los olores al cocinar.

- Los filtros de carbón activo desechables deben ser reemplazados cada 4 meses como muy tarde. La saturación del carbón activo está influido por la duración de uso de la campana extractora, el tipo de cocina y la frecuencia de la limpieza del filtro de grasas.
- Limpie regularmente el interior y el exterior de la campana extractora con la ayuda de un paño humedecido con alcohol o un producto de limpieza neutro (ningún limpiador abrasivo).
- La iluminación integrada está concebida para su uso durante el proceso de cocción y no debe utilizarse de forma permanente para iluminar el espacio. Un uso prolongado reduce considerablemente la vida útil de la bombilla.

**ATENCIÓN**

Si no se respetan las indicaciones de limpieza para la campana extractora, así como las indicaciones para el intercambio de filtros, existe peligro de incendio. Por lo tanto, es recomendable seguir las instrucciones previstas.

Embalaje y medioambiente**Cómo desechar los materiales del embalaje**


Los materiales del embalaje protegen su aparato contra los posibles daños que se puedan originar en el transporte. Estos materiales son respetuosos con el medioambiente ya que son reciclables. El reciclado de los materiales permite, al mismo tiempo, economizar las materias primas y reducir la producción de residuos.

Cómo desechar su antiguo aparato**RECOGIDA SELECTIVA DE RESIDUOS DE APARATOS ELÉCTRICOS Y ELECTRÓNICOS**

Este aparato lleva el símbolo RAEE (Residuos de Aparatos Eléctricos y Electrónicos) que significa que al final de su vida útil, no debe tirarse a la basura, sino que debe depositarse en la unidad de clasificación de residuos de su localidad. La valorización de los residuos permite contribuir a conservar nuestro medio ambiente.

PROTECCIÓN DEL MEDIO AMBIENTE - DIRECTIVA 2012/19/EU

Para preservar nuestro medio ambiente y nuestra salud, la eliminación de los aparatos eléctricos y electrónicos al final de su vida útil debe hacerse según normas muy precisas y requiere la implicación de todos, tanto del proveedor como del usuario.

Es por ello que su aparato, tal y como señala el símbolo  que se encuentra en su placa de características o en su embalaje, no debe, bajo ningún concepto, tirarse a un contenedor público o privado de residuos domésticos. El usuario tiene derecho a depositar el aparato en un lugar público de recogida selectiva de residuos para que sea reciclado o reutilizado para otras aplicaciones de conformidad con la directiva.

Inutilice el aparato inmediatamente. Desconecte el enchufe de alimentación y corte el cable eléctrico. Retire o destruya los cierres de basculación o de resorte antes de des-echar el aparato. Esto evitará que los niños puedan encerrarse en el aparato y poner así su vida en peligro.

Por la seguridad de los niños, guarde sus aparatos en un lugar seguro hasta que pueda eliminarlos, preferentemente fuera de su domicilio.