

SILVER

Style

FR BARBECUE GAZ 2 BRÛLEURS
NL GAS BARBECUE 2 BRANDERS
ES BARBACOA DE GAS 2 QUEMADORES

REF : 001923
MODELE / MODEL : H18002



Importé par / Ingevoerd door / Importado por :
Euro-Tech Distribution
37A rue César Loidan 59910 F - Bondues

CE 0063-21
PIN : 0063CR7809

NOTICE D'UTILISATION

Lire cette notice attentivement pour vous familiariser avec l'appareil avant de l'assembler à son récipient de gaz. Conserver cette notice pour la relire plus tard.

Fabricant	Huangyao Metal Products Ltd	
Type	Barbecue gaz 2 brûleurs	
Référence fournisseur	H18002	
Référence Eurotech	001923	
Puissance totale	5,6 kW (408 g/h)	
Catégorie de gaz	Butane / Propane	
Pression gaz	28-30/37Mbar	
Taille gicleurs	0,83 mm	
Code d'identification	0063CR7809	
<p>N'utiliser qu'à l'extérieur des locaux. ATTENTION : des parties accessibles peuvent être très chaudes. Éloigner les jeunes enfants de l'appareil»</p>		

Allumage électronique par piézo.

CONSEILS ET CONSIGNES DE SECURITE

Raccordement du barbecue à une consigne de gaz

Cet appareil doit être utilisé exclusivement avec des consignes de gaz Butane (G30-28/30MBAR) ou propane (G31-37MBAR), convenablement raccordées par un détendeur et un flexible gaz à embouts mécaniques conforme à la norme NF EN 12864. Il peut être dangereux d'essayer d'utiliser d'autres types de consignes.

Consultez votre fournisseur en consignes de gaz pour plus d'informations sur les détendeurs compatibles avec vos bouteilles.

A n'utiliser qu'à l'extérieur des locaux.

Consulter la notice avant l'utilisation.

ATTENTION : des parties accessibles peuvent être très chaudes. Eloigner les jeunes enfants.

Cet appareil doit être éloigné des matériaux inflammables durant l'utilisation.

Ne pas déplacer l'appareil pendant l'utilisation.

Fermer le robinet du récipient de gaz après usage.

Ne pas modifier l'appareil.

Cet appareil doit être éloigné des matériaux inflammables durant l'utilisation.

Détendeur et flexible gaz

Ces accessoires ne sont pas fournis avec l'appareil, votre fournisseur de consignes de gaz vous mettra à disposition les références appropriées. Ces détendeurs sont en vente dans les grandes surface spécialisées.

N'utilisez que des détendeurs et flexibles certifiés NF, et pour les pressions suivantes :

- BUTANES (G30) : Détendeur à sécurité NF 28MBAR
- PROPANE (G31) : Détendeur à sécurité NF 37MBAR

La durée de vie de détendeur et de son flexible est d'environ 10 ans.

L'utilisation d'un mauvais détendeur ou d'un mauvais flexible est **EXTREMEMENT DANGEREUSE**.

Toujours vérifier que tous les éléments soient en bon état avant la mise en route du barbecue.

Le flexible utilisé doit être conforme aux standards de votre pays. La longueur du tuyau ne doit pas excéder 2 mètres. Un flexible détérioré **NE DOIT PAS** être utilisé et doit être remplacé. Vérifier régulièrement son bon état et sa date d'utilisation maximale. (inscrite sur le tuyau). Éviter les efforts de torsion sur le tuyau souple. Le flexible ne doit pas être soumis à des torsions ou à des courbures trop importantes. Vérifier qu'il ne soit pas en contact avec un autre élément du barbecue, hormis la fixation. Il doit être visible dans toute sa longueur et facilement accessible.

Après usage, fermer d'abord le robinet du récipient de gaz puis, après extinction de la flamme, fermer le robinet de l'appareil.

Stockage et rangement

L'appareil peut être rangé à l'abri, seulement si la consigne de gaz est déconnectée au préalable. S'il n'est pas utilisé pendant une durée prolongée, il est préférable de stocker votre appareil dans un environnement sec, sans poussière et dans son emballage d'origine.

Consigne de gaz

La bouteille de gaz ne doit pas subir de chocs, si l'appareil n'est pas utilisé, l'arrivée de gaz doit être coupée, remettre le bouchon sur la bonbonne une fois déconnectée.

Les bouteilles doivent être stockées à l'extérieur, en position verticale, et hors de la portée des enfants, elles ne doivent pas être exposées à une température de plus de 50° C. Ne pas les stocker à proximité d'une source de chaleur ou d'une source d'ignition.

NE PAS FUMER PRES DES CONSIGNES DE GAZ

Ce produit a été étudié pour une utilisation extérieure uniquement, loin de tous produits inflammables.

Il est impératif que les alentours de l'appareil soient dégagés de tout obstacle à moins d'un mètre des cotés et de l'arrière de l'appareil. L'avant de l'appareil doit rester totalement accessible.

Vérifier que les différentes aérations ne soient pas obstruées. L'appareil et la bouteille de gaz doivent être installés sur une surface plane horizontale à l'abri de la pluie.

Les éléments assemblés par le fabricant ou le revendeur ne doivent pas être modifiés. Aucune modification ne doit être effectuée sur les éléments qui composent cet appareil. Les éventuelles réparations ne doivent être effectuées que par le service après vente de votre revendeur.

Avant tout, s'assurer qu'il n'y ait pas de résidus présents au niveau du robinet d'ouverture de la consigne de gaz, du détendeur, des brûleurs et des éléments qui les composent. Vérifier qu'il n'y ait pas d'insectes, ni de nids d'insectes dans les différents orifices. Un brûleur obstrué peut provoquer un incendie.

Nettoyer les trous des brûleurs avec un nettoyant spécial brûleur à gaz.

Visser l'extrémité du flexible de gaz au filetage prévu à cet effet sur le barbecue. Utiliser une clé adaptée. Si le flexible doit être remplacé, répéter les consignes de vérification.

Déconnecter le détendeur de la consigne de gaz lorsque le barbecue n'est pas utilisé.

N'utiliser qu'à l'extérieur des locaux .Ce barbecue doit toujours être utilisé dans un endroit bien aéré. Ne pas utiliser à l'intérieur d'une habitation ou dans un garage.

Les récipients de gaz doivent être changés dans un endroit très aéré, de préférence à l'extérieur, loin de toutes sources d'inflammation telles que flammes nues, veilleuses, plaques électriques et loin d'autres personnes.

Ne pas modifier l'appareil.

Vérifier l'existence de fuites

En cas de fuite de votre appareil (odeur de gaz), mettez-le immédiatement à l'extérieur, dans un endroit très ventilé, sans source d'inflammation, où la fuite pourra être recherchée et arrêtée. Si vous voulez vérifier l'étanchéité de votre appareil, faites-le à l'extérieur.

Important : Ne jamais vérifier avec une flamme, utiliser une solution savonneuse !

Avant utilisation, il est important de vérifier l'existence de fuites.

Préparez un peu de solution savonneuse en mélangeant $\frac{1}{4}$ de liquide vaisselle avec $\frac{3}{4}$ d'eau.

Assurez-vous que tous les commutateurs de contrôle soient sur « OFF ».

Connectez le détendeur à la bonbonne de gaz, vérifiez tous les raccords, puis ouvrez le gaz et positionnez les commutateurs de contrôle sur « HI ».

Appliquez la solution savonneuse sur le flexible et sur tous les points de raccordement et joints : si des bulles apparaissent, une fuite est détectée.

Coupez l'arrivée de gaz à la bonbonne dès que le test est terminé. Faites effectuer un changement de flexible ou de raccordement par votre revendeur habituel.

Testez de nouveau après résolution du problème.

Assurez-vous que l'appareil est correctement installé, monté, entretenu et utilisé selon les instructions de cette notice. Un non-respect des instructions données dans ce manuel peut entraîner de sérieux risques de dommages physiques ou matériels. Si vous avez la moindre question concernant l'assemblage ou l'utilisation, consultez votre revendeur ou votre fournisseur en bouteilles de gaz.

Ne jamais tenter d'allumer le barbecue avec le couvercle en position fermée.

POUR VOTRE SECURITE, UTILISEZ UNIQUEMENT CET APPAREIL A L'EXTERIEUR (EN DEHORS DE TOUT TYPE D'ABRI) !

Attention : des parties accessibles peuvent être très chaudes. Éloigner les jeunes enfants de l'appareil»

Utilisez des gants de protection lorsque vous manipulez des composants chauds.

Ne déplacez pas l'appareil pendant l'utilisation.

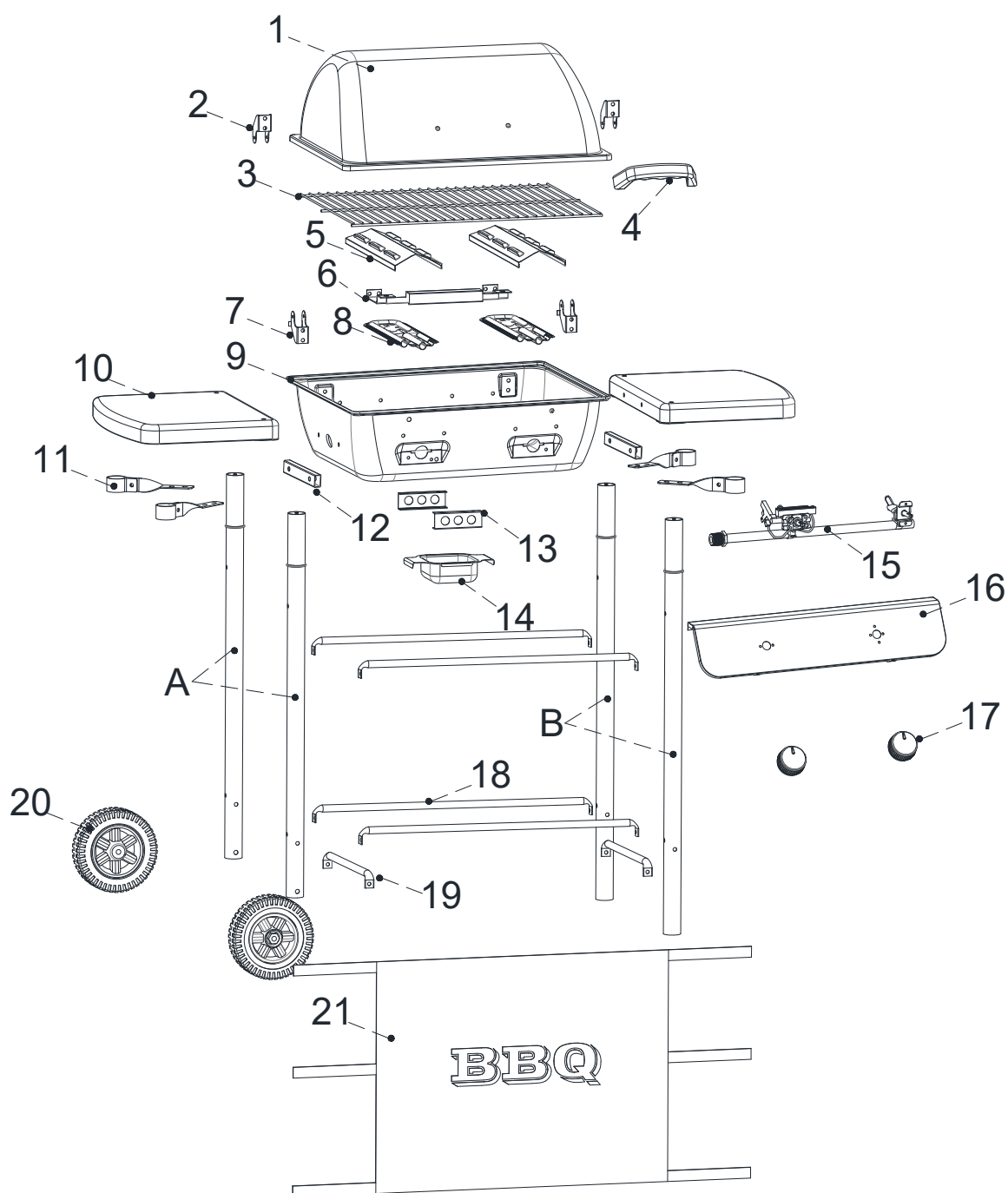
Fermez la valve ou le détendeur de la bouteille de gaz après chaque utilisation.

L'utilisation de cet appareil dans un endroit clos est dangereuse et formellement **INTERDITE** !



Ce barbecue peut être utilisé avec des bouteilles de gaz propane ou butane de 6 à 13 kg. Pour de meilleures performances, nous vous conseillons d'utiliser du propane, qui convient mieux à l'utilisation extérieure.

Toute modification de l'appareil peut se révéler dangereuse.
Cet appareil doit être éloigné des matériaux inflammables durant l'utilisation
Consulter la notice avant l'utilisation.



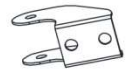








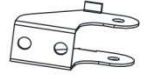



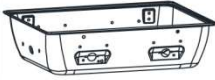

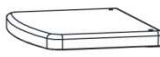

















ASSEMBLAGE



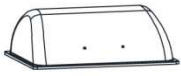

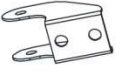







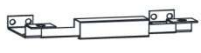






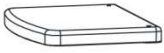

















FR

NO.	Description	Figure	Q'TY	NO.	Description	Figure	Q'TY
1	Capot		1	17	Commutateur		2
2	Charnière du capot		2	18	Tube de support avant & arrière		4
3	Grille de cuisson		1	19	Tube de support latéral		2
4	Poignée		1	20	Roue		2
5	Dompteur de flamme		2	21	Tissu fronta		1
6	Support de brûleur		1				
7	Charnière du corps de l'appareil		2	a	M8X80 Vis		2
8	Brûleur		2	b	M6X45 Vis		12
9	Corps de l'appareil		1	c	M6X25 Vis		8
10	Table d'appoint		2	d	M6X15 Vis		6
11	Support d'appareil		4	e	M6X10 Vis		20
12	Support de table d'appoint		2	f	M4X10 Vis		22
A	Pied gauche		2	g	M8 Ecrou de rondelle		4
B	Pied droit		2	h	M8 Ecrou		2
13	Support de bac de graisse		2	i	M6 Ecrou		28
14	Bac de graisse		1	j	M4 Ecrou		8
15	Valve brûleur		1	k	Axe de charnière		2
16	Panneau de contrôle		1	l	Axe d'essieu		2

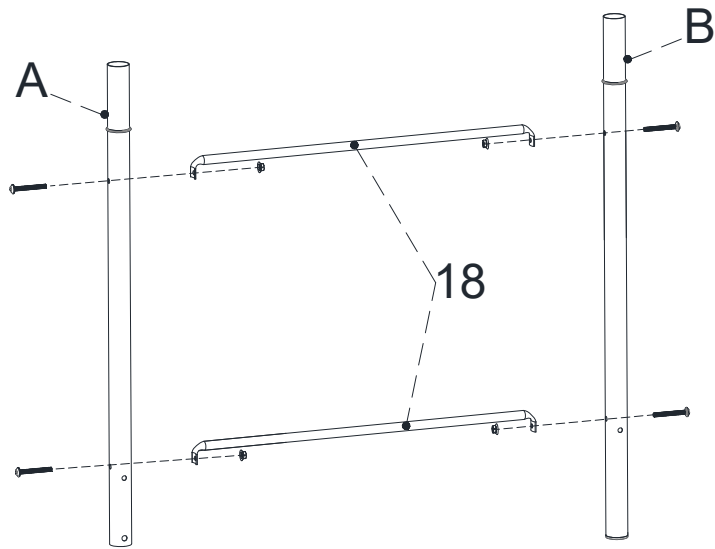
NL

NO.	Description	Figure	Q'TY	NO.	Description	Figure	Q'TY
1	Kap		1	17	Knop		2
2	Kapscharnier		2	18	Steunbuis Voor & achter		4
3	Kookrooster		1	19	Steunbuis Kant		2
4	Handvat		1	20	Stuurwiel		2
5	Vlammen kanon		2	21	Frontale weefsels		1
6	Brandersteun		1				
7	Scharnier van het apparaathuis		2	a	M8X80 schroef		2
8	Brander		2	b	M6X45 schroef		12
9	Apparaatbehuizing		1	c	M6X25 schroef		8
10	Bijzettafel		2	d	M6X15 schroef		6
11	Apparaatondersteuning		4	e	M6X10 schroef		20
12	Support de table d'appoint		2	f	M4X10 schroef		22
A	Linker voet		2	g	M8 Ringmoer		4
B	Rechter voet		2	h	M8 Moer		2
13	Vetreservoir houder		2	i	M6 Moer		28
14	Vetvanger		1	j	M4 Moer		8
15	Klep		1	k	Scharnieras		2
16	Controlepaneel		1	l	Asasas		2



ES

NO.	Description	Figure	Q'TY	NO.	Description	Figure	Q'TY
1	Capuchon		1	17	Mando		2
2	Bisagra de capota		2	18	Tubo de soporte Frente & posterior		4
3	Parrilla de coccion		1	19	Tubo de soporte Lado		2
4	Manilla		1	20	Voltear		2
5	Domador de llama		2	21	Tejido frontal		1
6	Soporte del quemador		1				
7	Bisagra del cuerpo del dispositivo		2	a	M8X80 tornillo		2
8	Quemador		2	b	M6X45 tornillo		12
9	Cuerpo del dispositivo		1	c	M6X25 tornillo		8
10	Mesa auxiliar		2	d	M6X15 tornillo		6
11	Soporte de dispositivos		4	e	M6X10 tornillo		20
12	Suporte de mesa auxiliar		2	f	M4X10 tornillo		22
A	Pie izquierdo		2	g	M8 Tuerca de arandela		4
B	Pie derecho		2	h	M8 Tuerca		2
13	Soporte del deposito de grasa		2	i	M6 Tuerca		28
14	Colector de grasa		1	j	M4 Tuerca		8
15	Válvula		1	k	Eje de bisagra		2
16	Tablero de mando		1	l	Eje		2

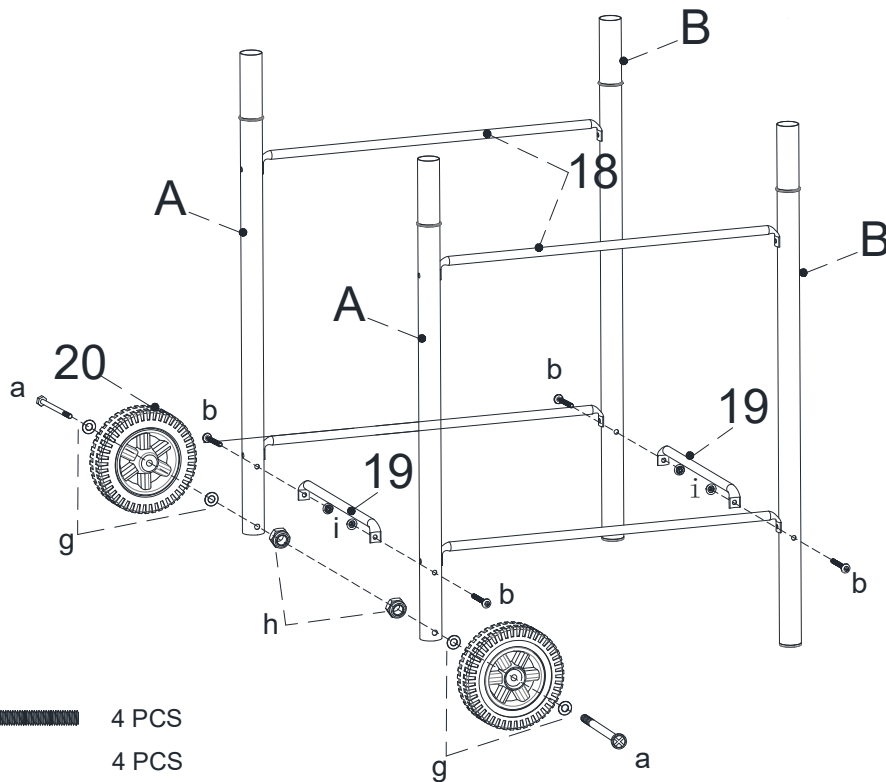
1



Assemblez les 2 pièces de cette partie.
 Monteer de 2 stukken van dit deel.
 Ensamblar las 2 piezas de esta parte.

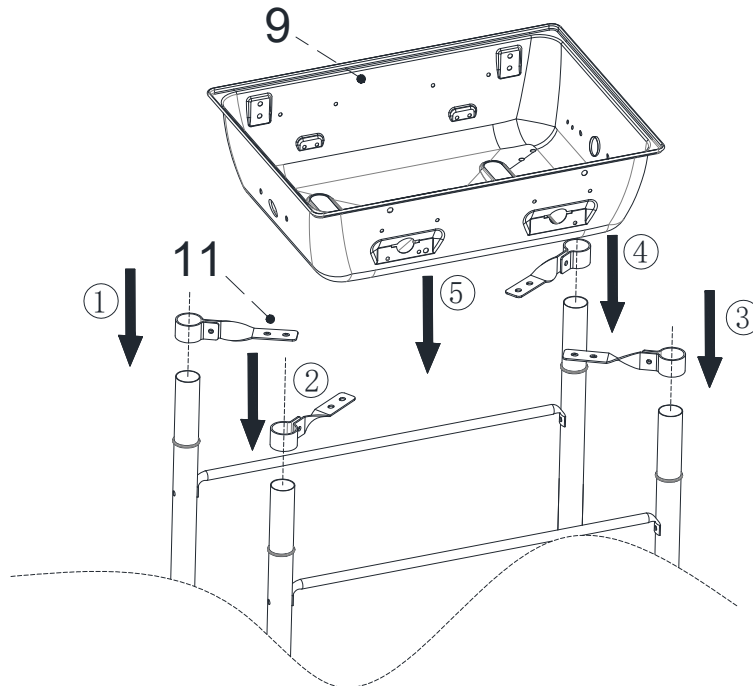
- b M6X45  4 PCS
- i M6 Nut  4 PCS

2



- b M6X45  4 PCS
- i M6 Nut  4 PCS
- a M8X80  2 PCS
- g M8 Washer  4 PCS
- h M8 Nut  2 PCS

3



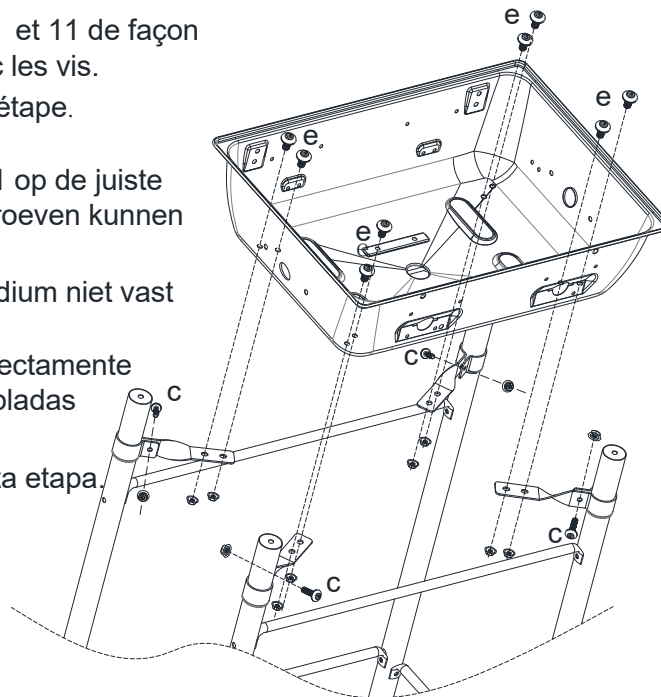
Insérez la partie 11 sur les pieds et ensuite mettez la partie 9 sur la partie 11.
Plaats deel 11 op de voeten en zet dan deel 9 op deel 11.
Inserte la parte 11 en los pies y luego ponga la parte 9 en la parte 11.




4

Bien positionner les parties 9 et 11 de façon à pouvoir les assembler avec les vis.
Ne pas serrer les vis à cette étape.

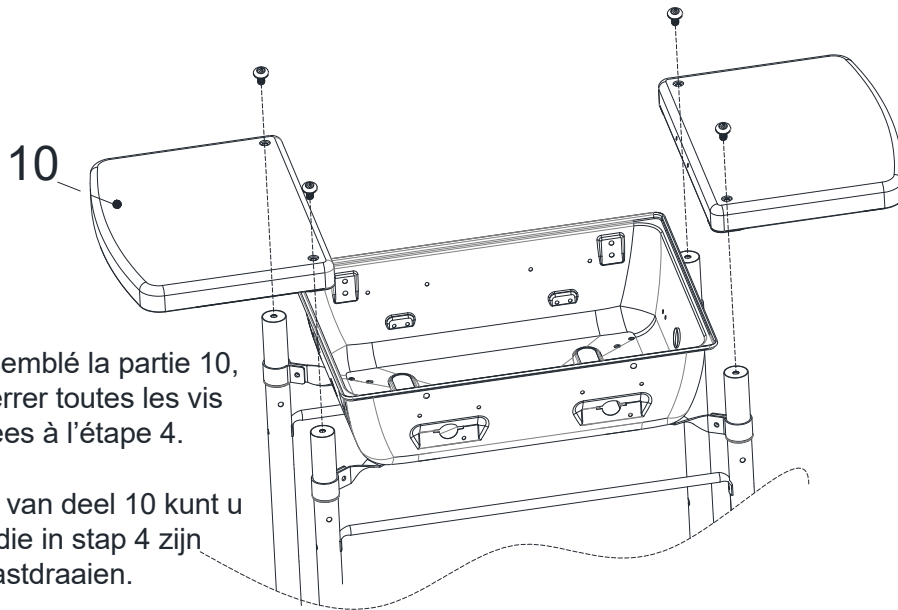
Plaats de onderdelen 9 en 11 op de juiste manier, zodat ze met de schroeven kunnen worden gemonteerd.
Draai de schroeven in dit stadium niet vast

Coloca las partes 9 y 11 correctamente para que puedan ser ensambladas con los tornillos.
No apriete los tornillos en esta etapa.



- e M6X10  8 PCS
- c M6X25  4 PCS
- i M6 Nut  12 PCS

5



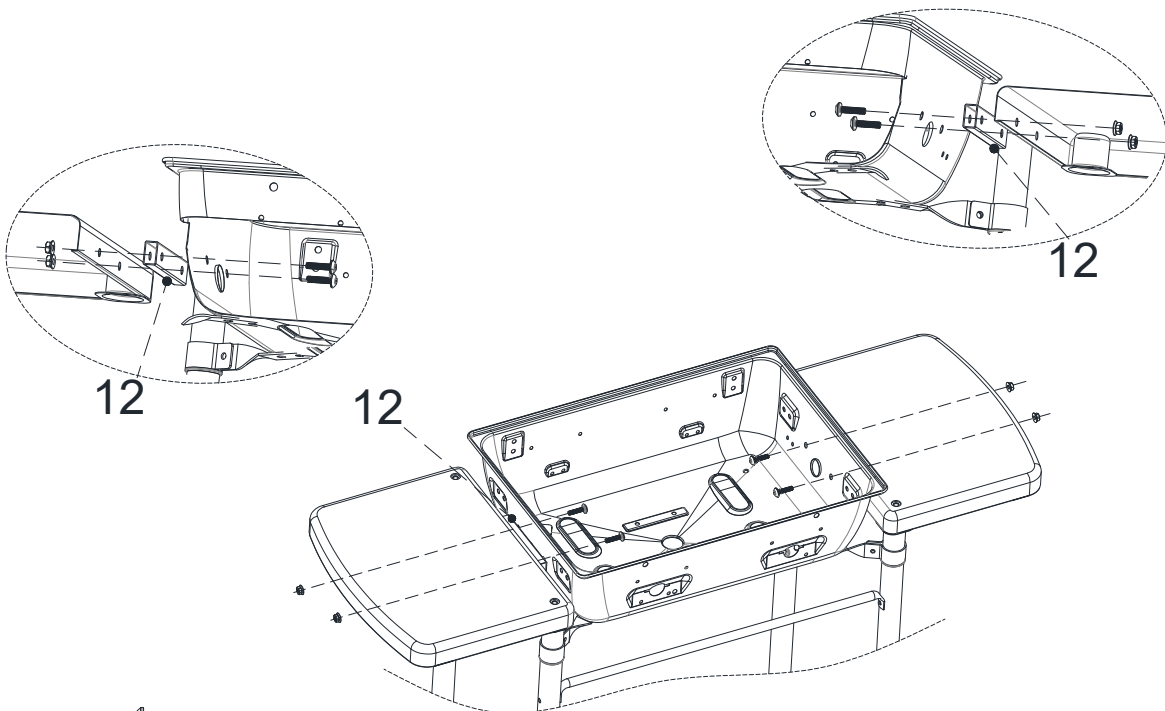
Après avoir assemblé la partie 10, vous pouvez serrer toutes les vis qui sont indiquées à l'étape 4.

Na de montage van deel 10 kunt u alle schroeven die in stap 4 zijn aangegeven, vastdraaien.

Na de montage van deel 10 kunt u alle schroeven die in stap 4 zijn aangegeven, vastdraaien.

d M6X15  4 PCS

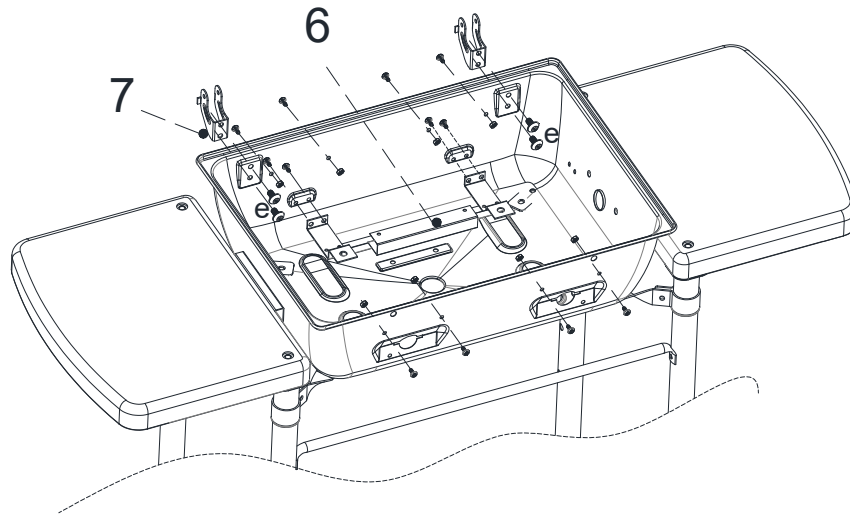
6



c M6X25  4 PCS

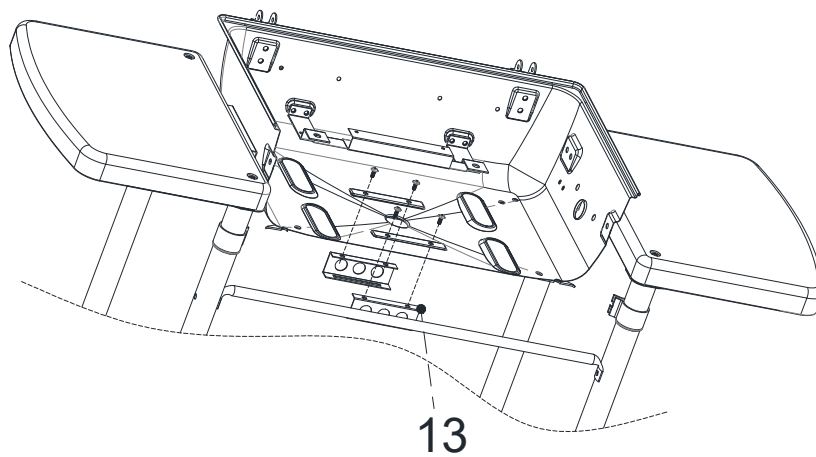
i M6 Nut  4 PCS

7



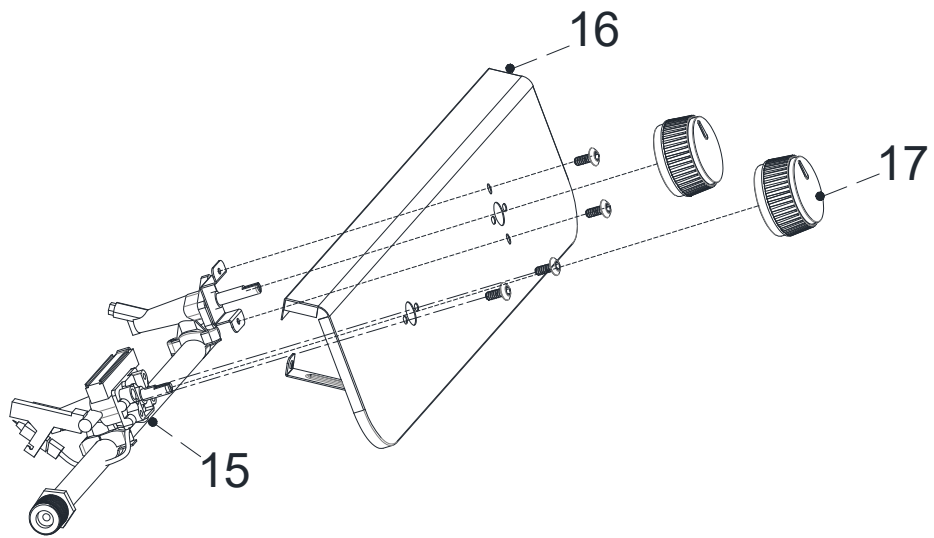
- e M6X10  4 PCS
- f M4X10  12 PCS
- j M4 Nut  8 PCS

8



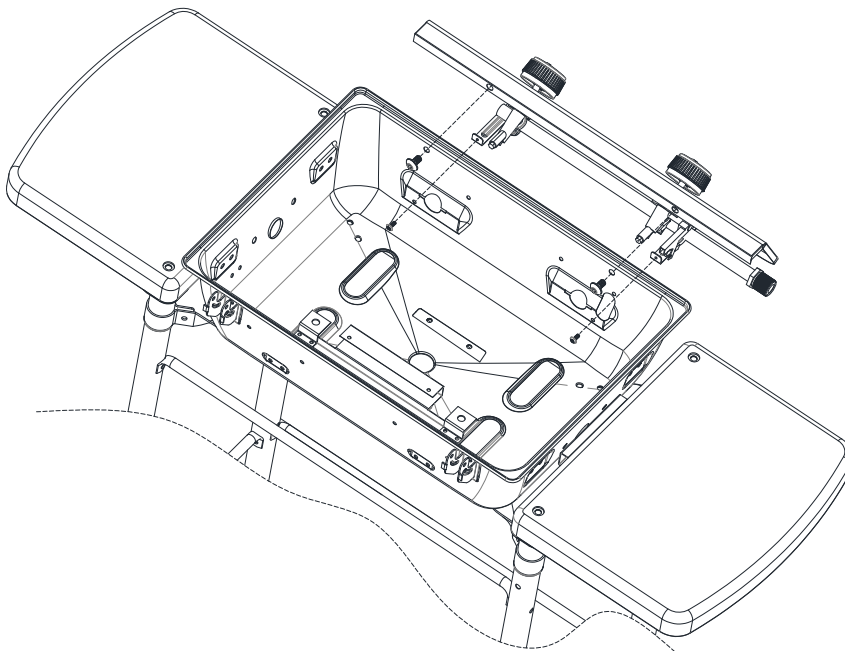
- f M4X10  4 PCS

9



f M4X10  4 PCS

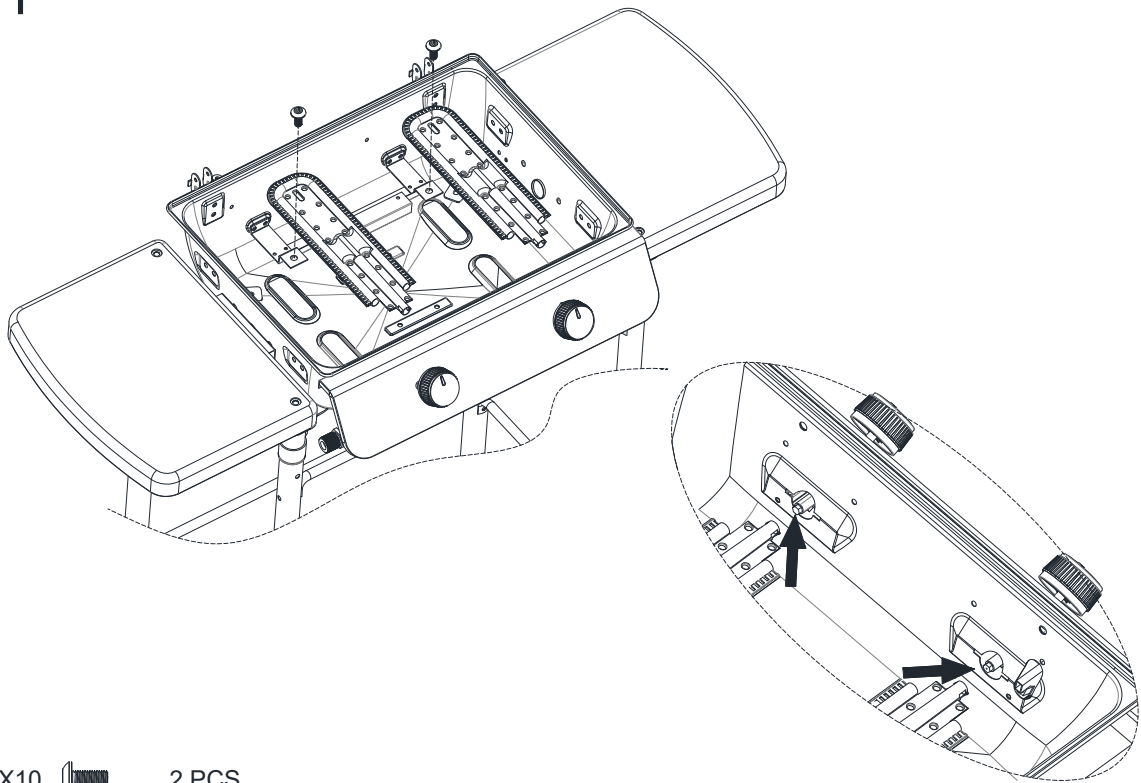
10



e M6X10  2 PCS

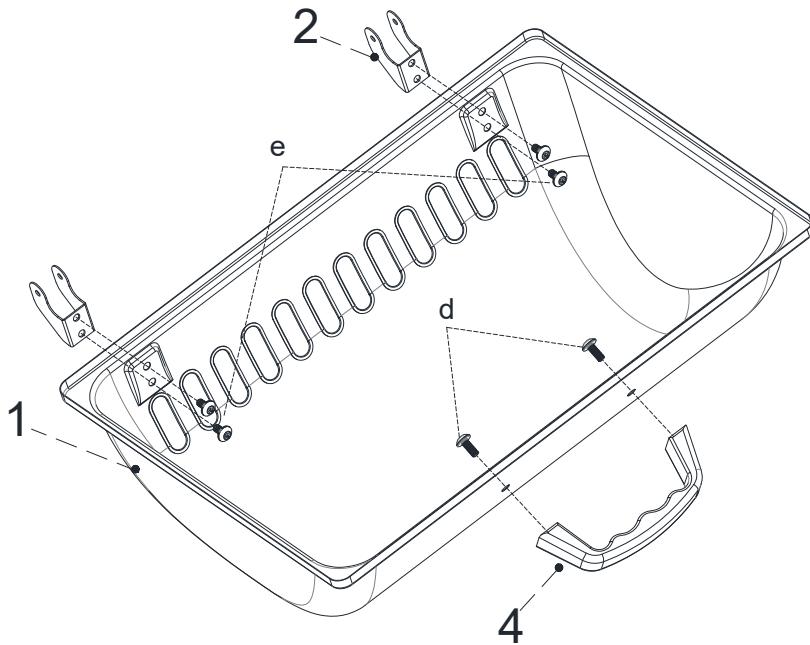
f M4X10  2 PCS

11



e M6X10  2 PCS

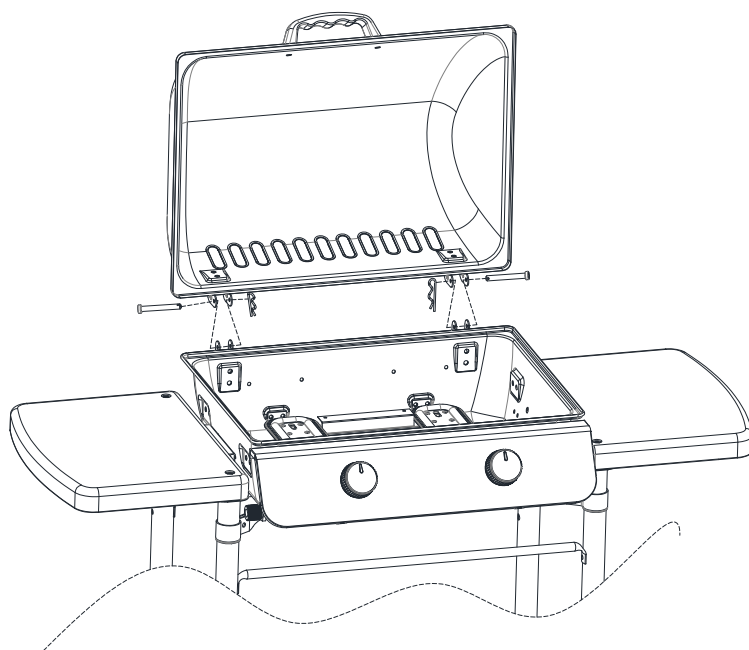
12



d M6X15  2 PCS

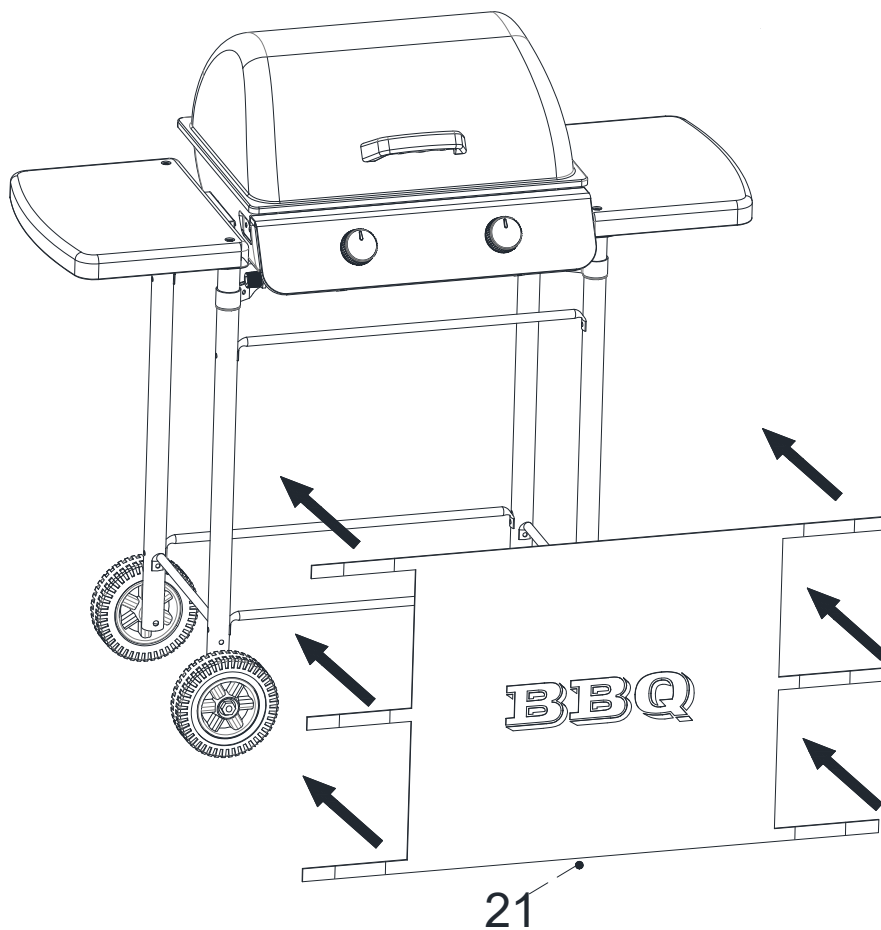
e M6X10  4 PCS

13

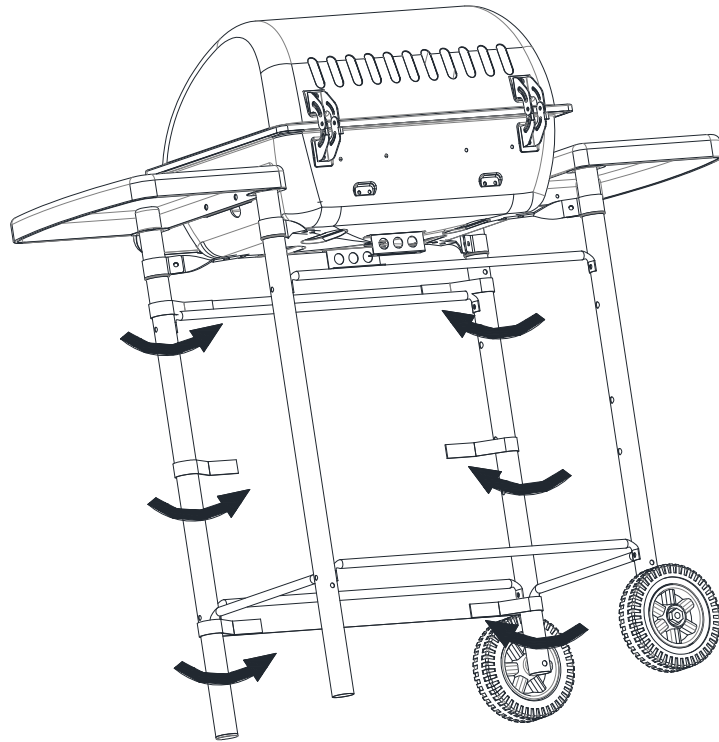


- k  2 PCS
- l  2 PCS

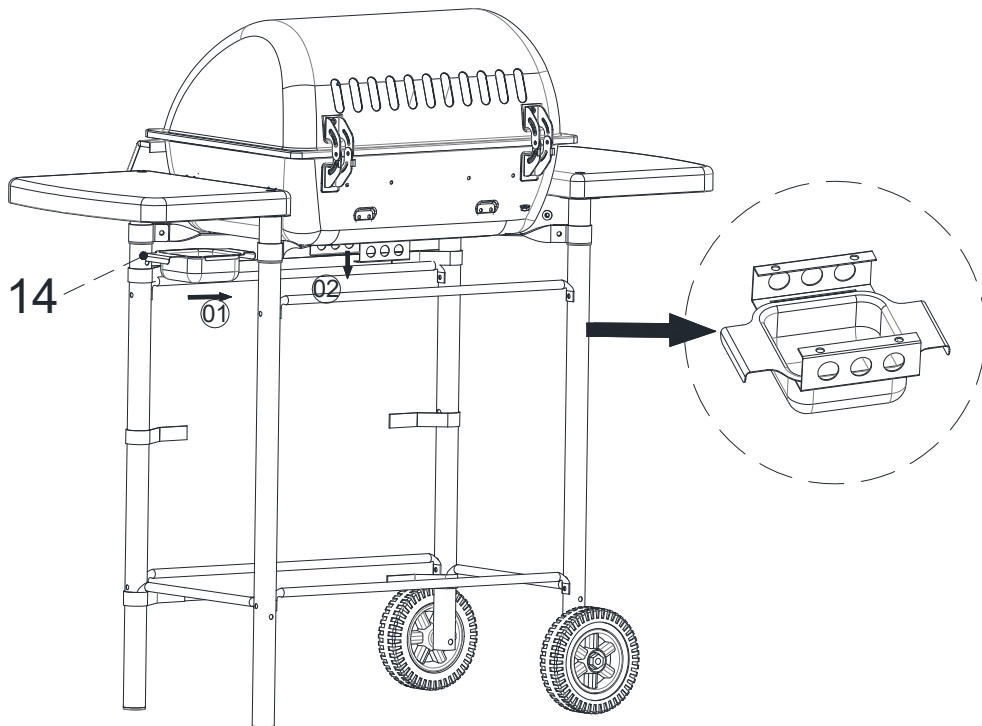
14



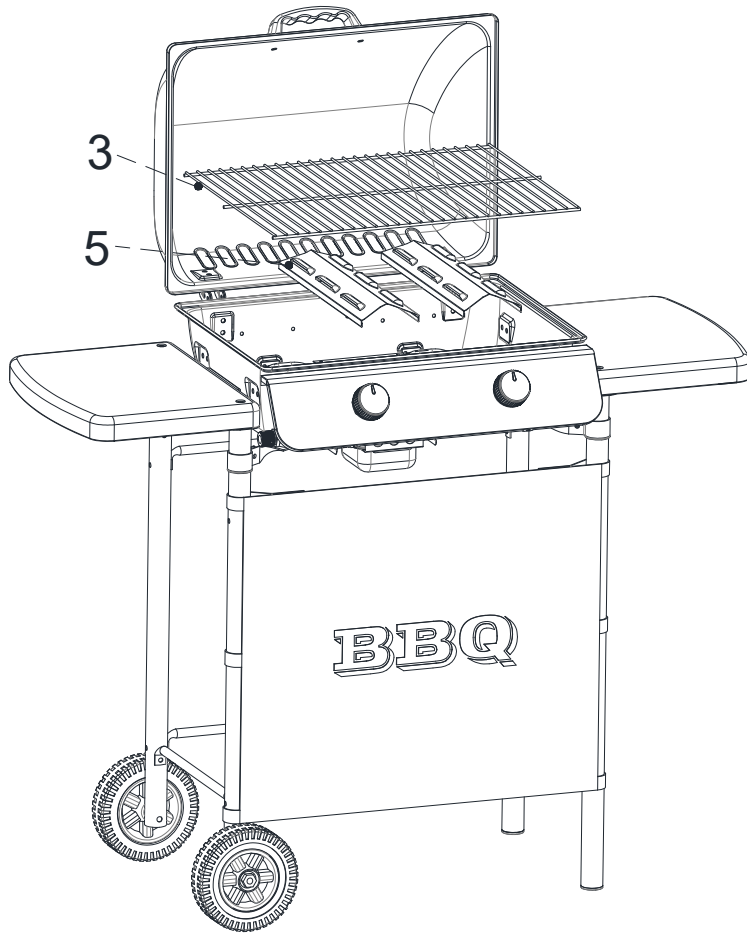
15



16



17



MODE D'EMPLOI

Allumer les brûleurs

1. Ouvrir le couvercle et s'assurer que tous les boutons des brûleurs soient sur « Off ».
2. Connecter le détendeur à la bouteille de gaz et ouvrir l'arrivée. Effectuer un test de fuites avec de l'eau savonneuse, sur tout le circuit de gaz. En cas de fuite, des bulles apparaîtront dans la zone de fuite. Si une fuite est trouvée, l'appareil ne doit pas être utilisé. Il faut contacter votre fournisseur de gaz ou votre revendeur.
3. Poussez et tournez le bouton de commande gauche en position " ⚡ ". Allumez toujours le brûleur latéral gauche en premier. Poussez et tournez le bouton de commande du côté droit pour allumer le brûleur du côté droit.
4. Si la mise en route ne fonctionne pas, remettre le bouton de contrôle sur « Off » et attendre quelques minutes puis répétez l'étape 3.
5. Ajuster la flamme à la puissance souhaitée à l'aide du bouton de contrôle.
6. Pour éteindre le barbecue, couper l'arrivée de gaz directement sur la consigne, ou sur le détendeur, et tourner tous les contrôles sur « Off ».

Important : avant de cuire votre premier aliment, laissez chauffer le barbecue pendant 15 minutes, couvercle fermé et tous les brûleurs positionnés sur « HI ». Cette opération permettra de nettoyer tous les éléments de résidus éventuels de fabrication.

ENTRETIEN

De manière générale, les opérations de nettoyage et de maintenance doivent être effectuées lorsque l'appareil est éteint et l'arrivée de gaz coupée à la bouteille, sauf dans le cas du nettoyage de la plaque de cuisson par pyrolyse.

Après chaque utilisation il est impératif de nettoyer et dégraisser le bac de récupération de graisses amovible au savon et à l'eau tiède, à l'aide d'un chiffon ou d'une éponge non abrasive.

Nettoyez tout dépôt de graisses sur les diffuseurs, grilles ou sur la cuve, après utilisation.

Si un dépôt ressemblant à de la peinture qui s'écaille se forme à l'intérieur du barbecue, il s'agit de graisses carbonisées. Nettoyez alors avec une solution savonneuse et de l'eau chaude, rincez abondamment avec de l'eau claire et laissez sécher l'appareil complètement.

N'UTILISEZ JAMAIS DE NETTOYANT SPECIAL FOUR

Nettoyage de la grille par pyrolyse

Après chaque utilisation, laissez le barbecue allumé sur « HI » afin de brûler les graisses et autres résidus alimentaires.

Nettoyage de l'extérieur de l'appareil

Utilisez une solution savonneuse. De la poudre non-abrasive peut être utilisée sur les tâches les plus tenaces. Rincez bien à l'eau claire et laissez sécher complètement.

Nettoyage du fond de la cuve

Utilisez une solution savonneuse. De la poudre non-abrasive peut être utilisée sur les tâches les plus tenaces. Rincez bien à l'eau ensuite et laissez sécher complètement.

Nettoyage de la grille

Utilisez une solution savonneuse. De la poudre non-abrasive peut être utilisée sur les tâches les plus tenaces. Rincez bien à l'eau ensuite et laissez sécher complètement.

Nettoyage des brûleurs

Coupez complètement l'arrivée de gaz et débranchez la consigne de gaz.

Enlevez la grille.

Nettoyez les brûleurs avec une brosse fine ou un compresseur et essuyez-les avec un chiffon.

Nettoyez tous les orifices obstrués avec une brosse à tuyaux (non fournie) ou une tige métallique pour les plus petits trous.

Vérifiez qu'aucun des brûleurs ne présente un dommage (trou ou fissure). Si c'est le cas il faudra le remplacer par un brûleur neuf. Mettez en place ce nouveau brûleur et vérifiez que les éléments soient bien positionnés et enclenchés.

STOCKAGE - RANGEMENT

Entre chaque utilisation :

Positionnez le commutateur sur arrêt (« Off »).

Fermez le robinet de la bonbonne de gaz.

Remisez l'appareil en le plaçant debout, à l'abri des intempéries (pluie, neige, grêle) mais aussi de la poussière et d'autre débris.

Si vous le souhaitez, recouvrez le barbecue d'une housse pour le protéger et empêcher que les orifices d'aération ne se bouchent.

Important : attendez que l'appareil soit complètement froid avant de le recouvrir.

Si vous ne souhaitez pas utiliser l'appareil pendant une longue période ou si vous souhaitez le transporter :

Positionnez le commutateur sur arrêt (« Off »).

Déconnectez la consigne de gaz et placez-la à l'extérieur ou dans un endroit bien aéré. Ne placez pas la bonbonne dans un endroit où la température risque d'excéder les 50°C.

Remisez l'appareil en le plaçant debout à l'abri des intempéries (pluie, neige, grêle) mais aussi de la poussière et autres débris.

Si vous le souhaitez, recouvrez le barbecue d'une housse pour le protéger et empêcher que les orifices d'aération ne se bouchent. Toute exposition prolongée aux rayons UV, aux eaux stagnantes, à l'air marin et/ou à l'eau de mer est susceptible d'endommager votre appareil. Dans ces cas, une housse ne suffira pas toujours à le protéger.


Important : attendez que l'appareil soit complètement froid avant de le recouvrir.

Conseils d'hivernage

La corrosion à la surface des brûleurs peut être enlevée à l'aide d'une brosse métallique. Recouvrez les brûleurs de feuilles d'aluminium pour éviter aux insectes et aux débris de s'y déposer.

Après hivernage, prévoyez un nettoyage complet de l'appareil et le dégraissage de tous les éléments à l'aide d'une solution savonneuse tiède, d'un chiffon ou d'une éponge non abrasive.

Conseils en cas de panne

Problème	Situation	Correction
Le brûleur ne s'allume pas / ne reste pas allumé	Le bouton de sécurité /réarmement n'a pas été enclenché.	Appuyez sur le bouton de réarmement pour amorcer l'arrivée de gaz
	Le robinet de la consigne de gaz est fermé / La bouteille de gaz est vide.	Ouvrez la valve / Remplacez la consigne.
	L'orifice ou le tube du diffuseur est bouché.	Nettoyez l'orifice à l'aide d'une brosse ou d'un pinceau.
	Il y a de l'air dans la conduite de gaz.	Ouvrez et purgez la conduite de gaz (maintenez le commutateur enfoncé sur  pendant 1 à 2 minutes ou jusqu'à ce que vous sentiez une odeur de gaz).
	L'allumeur piezo ne fonctionne pas.	Vérifiez que le câble d'allumage est bien connecté. Utilisez une allumette pour allumer la veilleuse. Si elle s'allume, procurez-vous un nouvel allumeur et remplacez-le.
	Accumulation de saleté autour du brûleur	Nettoyez la saleté autour du brûleur.
	Le raccord entre la valve de gaz et la veilleuse est desserré.	Serrez le raccord et contrôlez si ce dernier présente une fuite.
	La pression de gaz est basse.	Remplacez la bonbonne de gaz.
L'orifice est bouché.	Nettoyez l'orifice.	

	Le commutateur ne se trouve pas sur la position « MAX » ou « MIN».	Tournez le bouton sur la position « MAX ».
La flamme du brûleur est faible. <i>Remarque : ne faites pas fonctionner l'appareil lorsque la température est inférieure à 5°C.</i>	La pression de gaz est basse.	Remplacez la bonbonne de gaz.
	La température extérieure est supérieure à 5°C et la bonbonne n'est pleine qu'au quart (1/4)	Remplacez la bonbonne de gaz.
	Le tuyau d'alimentation est plié ou tordu.	Dépliez le tuyau et contrôlez si celui-ci ne fuit pas.
	Le commutateur est complètement ouvert (« MAX » ou « MIN »).	Tournez le bouton sur la position arrêt (OFF), laissez refroidir l'appareil et assurez-vous que le brûleur est les orifices ne sont pas bouchés.
La flamme du brûleur n'est pas uniforme. <i>Remarque : la partie inférieure de 2,5cm du brûleur ne présente, normalement, pas de lueur.</i>	La pression du gaz est basse.	Remplacez la bonbonne de gaz.
	Le barbecue n'est pas sur une surface plane.	Placez le barbecue sur une surface plane.
	L'appareil de cuisson est à niveau.	Nettoyez le brûleur.
Accumulation de carbone	Saleté ou film sur le brûleur et le diffuseur.	Nettoyez le brûleur et le diffuseur.
Fumée épaisse noire	Le brûleur est bouché.	Tournez le bouton sur la position arrêt (OFF), laissez refroidir l'appareil avant de retirer l'obstacle. Nettoyez l'intérieur et l'extérieur du brûleur.

CONDITIONS DE GARANTIE

Ce produit est garanti pour une durée déterminée avec le distributeur à partir de la date d'achat contre toute défaillance résultant d'un vice de fabrication ou de matériau. Cette garantie ne couvre pas les vices ou les dommages résultant d'une mauvaise installation, d'une utilisation incorrecte ou de l'usure anormale du produit.

L'appareil doit être rendu dans son emballage d'origine et accompagné du ticket de caisse sous réserve d'une manipulation conforme. Respectez donc bien les conseils d'utilisation et les consignes de sécurité énoncées ci-dessus. Par ailleurs, nous ne pourrions garantir votre appareil si vous ou une tierce personne avez procédé à des modifications ou réparations.

GEBRUIKSAANWIJZING

Lees deze handleiding aandachtig zodat u vertrouwd raakt met het apparaat alvorens het aan te sluiten op het gasrecipiënt. Bewaar deze gebruiksaanwijzing voor ze later opnieuw te lezen.

Fabrikant	Huangyao Metal Products Ltd	
Type	Gas barbecue 2 branders	
Fabrikantreferentie	H18002	
Eurotechreferentie	001923	
Totale vermogen	5,6 kW (408 g/h)	
Gas categorie	I₃₊	
Gas categorie	Butaan / Propaan	
Gasdruk	28-30/37Mbar	
Sproeigroote	0,83mm	
Identificatiecode	0063CR7809	
Landcode I3+	BE, CH, CY, CZ, ES, FR, GB, GR, IE, IT, LT, LU, LV, PT, SK et SI	
Uitsluitendvoor buitengebruik.		
OPGELET : Toegankelijke oppervlaken kunnen zeer warm zijn. Houd dit toestel uit de buurt van jongere kinderen. Lees deze handleiding aandachtig voor het eerste gebruik van dit toestel.		

Elektronische piëzo-ontsteking.

Alleen buiten gebruiken.

Lees de instructies voor ingebruikname.

WAARSCHUWING: Aanraakbare delen kunnen erg heet zijn. Houdt jonge kinderen op afstand.

Dit toestel gedurende gebruik verwijderd houden van ontvlambare materialen.

Toestel niet verplaatsen tijdens gebruik.

Gastoevoer op de gasfles afsluiten na gebruik.

Toestel niet aanpassen of modificeren.

Dit apparaat moet tijdens het gebruik uit de buurt van ontvlambare materialen worden gehouden.

VEILIGHEIDSINSTRUCTIES EN ADVIES

Aansluiting van het toestel op een gasfles

Dit apparaat mag uitsluitend gebruikt worden met Butaan- (G30-28/30MBAR) of propaangas (G31-37MBAR), en moet naar behoren aangesloten worden met een reduceerklep en een gaslang met knelkoppeling overeenkomstig de norm NF EN 12864. Het kan gevaarlijk zijn om andere instructies uit te testen.

Raadpleeg uw leverancier van gasflessen voor meer informatie over reduceerklappen die compatibel zijn met uw flessen.

Reduceerklep en gaslang

Deze toebehoren worden niet met het apparaat geleverd, uw leverancier van gasflessen zal u de geschikte referenties bezorgen. Deze reduceerklappen worden verkocht in gespecialiseerde winkels.

Gebruik alleen reduceerklappen en slangen die voldoen aan de NF-norm, en voor de volgende druk:

- BUTAAN (G30): Reduceerklep met veiligheid NF 28MBAR
- PROPAAAN (G31): Reduceerklep met veiligheid NF 37MBAR

De levensduur van de reduceerklep en zijn slang bedraagt ongeveer 10 jaar. Het gebruik van een slechte reduceerklep of een slechte slang is **UITERST GEVAARLIJK**.

Ga steeds na of alle onderdelen zich in goede staat bevinden alvorens de barbecue op te zetten.

De gebruikte slang moet in overeenstemming zijn met de standaarden van uw land. De buis mag niet langer zijn dan 2 meter. Een beschadigde slang **MAG NIET** gebruikt worden en moet vervangen worden. Controleer regelmatig of deze zich in goede staat bevindt en ga ook de uiterste gebruiksdatum na. (geschreven op de buis). Voorkom dat de soepele buis draait. De slang mag niet verwrongen of te erg gebogen worden. Controleer of de buis niet in contact is met een ander element van de barbecue, uitgezonderd de bevestiging. De volledige lengte moet zichtbaar en gemakkelijk toegankelijk zijn.

Na gebruik sluit u eerst de kraan van de gasfles, nadat de vlam gedoofd is sluit u de kraan van het apparaat.

Opslag en opbergen

Het apparaat mag enkel afgedekt opgeborgen worden, als de gasfles eerst is uitgezet. Indien het apparaat gedurende lange tijd niet wordt gebruikt, is het beter het in een droge stofvrije omgeving en in de oorspronkelijke verpakking op te bergen.

Gasfles

De gasfles mag geen schokken ondergaan, als het apparaat niet wordt gebruikt, moet de gastoevoer verbroken worden. Van zodra de fles is ontkoppeld zet u de dop opnieuw op de fles.

De flessen moeten, in verticale positie, buiten en buiten de reikwijdte van kinderen buiten opgeslagen worden, ze mogen niet blootgesteld worden aan een temperatuur van meer dan van 50° C. De flessen mogen niet opgeslagen worden in de buurt van een warmtebron of een ontstekingsbron.

NIET ROKEN IN DE BUURT VAN GASFLESSEN

Dit product werd uitsluitend bestudeerd voor buitengebruik, ver van ontvlambare producten.

Het is absoluut nodig dat de omgeving van het apparaat vrij is van elk obstakel en dit ten minste een meter aan de zijkanten en de achterkant van het apparaat. De voorkant van het apparaat moet volledig toegankelijk blijven.

Controleer of de verschillende ventilatie-openingen niet verstopt zijn. Het apparaat en de gasfles moeten op een vlak horizontaal oppervlak geïnstalleerd worden, beschermt tegen de regen.

De elementen die door de fabrikant of de kleinhandelaar geassembleerd worden mogen niet gewijzigd worden. Geen enkel onderdeel van dit apparaat mag gewijzigd worden. De eventuele reparaties mogen uitsluitend uitgevoerd worden door de dienst-na-verkoop van uw kleinhandelaar.

In eerste instantie dient u ervoor zorgen dat er zich geen residuen achterblijven ter hoogte van de kraan om de gasfles te openen, en op de reduceerklep, de branders en de onderdelen ervan. Ga na of er zich geen insecten of nesten van insecten in de verschillende openingen bevinden. Een verstopte brander kan brand veroorzaken.

Reinig de openingen van de branders met een speciaal reinigingsproduct voor gasbranders.

Schroef het uiteinde van de gaslang op de daartoe voorziene schroefdraad van de barbecue. Gebruik een aangepaste sleutel. Als de slang moet worden vervangen, moeten de controle-instructies herhaald worden.

Ontkoppel de reduceerklep van de gasfles als de barbecue niet gebruikt wordt.

Uitsluitend buiten gebruiken. Deze barbecue moet steeds gebruikt worden in een goed verluchte omgeving. Niet gebruiken in een woning of een garage.

De gasflessen moeten worden vervangen in een goed verluchte omgeving, bij voorkeur buiten, ver van elke ontstekingsbron zoals open vlammen, waakvlammen, elektrische kookplaten en ver van andere personen.

Wijzig het apparaat niet.

Het bestaan van lekken te controleren

Indien uw apparaat lekt (gasgeur), zet u het onmiddellijk buiten, in een goed geventileerde omgeving, zonder ontstekingsbron waar het lek kan worden opgespoord en gedicht. Indien u de dichtheid van uw apparaat wilt controleren, doe dit dan buiten.

Belangrijk : Nooit controleren met een vlam, gebruik een zeepoplossing!

Voor gebruik is het belangrijk het bestaan van lekken te controleren.

Bereid een beetje zeepoplossing door 1/4 afwasmiddel te mengen met 3/4 water.

Ga na of alle besturingsschakelaars op "OFF" staan.

Sluit de reduceerklep aan op de gasfles, controleer alle aansluitingen, open vervolgens het gas en zet de besturingsschakelaar op "HI".

Gebruik de zeepoplossing op de slang en op alle aansluitingspunten en verbindingstukken: als er bellen verschijnen, is het lek gedetecteerd.

Snijd de gastoevoer van de gasfles af van zodra de test is afgelopen. Laat de slang of de aansluiting vervangen door uw gebruikelijke kleinhandelaar.

Test opnieuw nadat het probleem werd opgelost.

Zorg ervoor dat het apparaat juist wordt geïnstalleerd, gemonteerd, onderhouden en gebruikt volgens de instructies van deze handleiding. Niet-naleving van de in deze handleiding vermelde instructies kan leiden tot ernstige lichamelijke of materiële schade. Als u vragen heeft over de montage of het gebruik, neem contact op met uw gasleverancier of uw kleinhandelaar.

Probeer nooit de barbecue aanteskten met de gesloten deksel.

VOOR UW VEILIGHEID, GEBRUIKT U DIT APPARAAT UITSLUITEND BUITEN (VER VAN ELKE AFDEKPLAATS)!

Belangrijk : Toegankelijke oppervlaken kunnen zeer warm zijn. Houd dit toestel uit de buurt van jongere kinderen.

Gebruik beschermingshandschoenen wanneer u warme onderdelen hanteert. Verplaats het toestel niet wanneer het warm is.

Sluit de klep of reduceerklep van de gasfles na elk gebruik.

Het gebruik van dit apparaat in een gesloten plaats is gevaarlijk en formeel **VERBODEN!**

Elke wijziging van het apparaatkangevaarlijkzijn. Dezeapparatuurmoettijdens het gebruikuit de buurt van brandbarematerialenwordengehouden.

Raadpleeg de gebruiksaanwijzingvoorgebruik.

GEBRUIK

Instructies voor ontsteking

1. Open het deksel.
2. Sluit de reduceerklep aan op de klep van de gasfles door de instructies te volgen die bij de reduceerklep werden gevoegd. Zet alle bedieningsknoppen in stand "OFF" (gedoofd) alvorens de gastoevoer te openen. Open de gastoevoer. Ga met behulp van een oplossing van zeepwater na of er geen gaslek is tussen de fles en de reduceerklep en de klep. Indien er een lek is, zullen er bellen verschijnen in de omgeving van de lek. Indien er een lek wordt vastgesteld, mag u het apparaat niet gebruiken. Neem contact op met uw gasleverancier of uw kleinhandelaar.
3. Duw op de bedieningsknoppen tot de stand " ⚡ ". Steek altijd eerst de linker zijbrander aan. Druk en draai aan de rechter bedieningsknop om de rechter zijbrander aan te steken.
4. Als de branders niet blijft branden, zet de bedieningsknoppen in stand "OFF", wacht een paar minuten en herhaalt stap 3.
5. Regelt het vermogen door de knop naar de standen "MAX" / "MIN" te draaien.
6. Om het apparaat uit te schakelen, snijdt de gastoevoer af door de knop van de klep of de reduceerklep in stand "OFF" (gedoofd) te draaien. Draai alle bedieningsknoppen van het apparaat tot stand "OFF".

Belangrijk: Alvorens uw eerste voedingsmiddel te bakken, laat u de barbecue gedurende 15 minuten verwarmen met het deksel gesloten, alle branders staan op "HI". Met behulp van deze operatie kan u eventuele fabricatieresten van alle elementen verwijderen.

ONDERHOUD

Over het algemeen moeten de reiniging en het onderhoud gebeuren als de barbecue uitgeschakeld is en de gastoevoer van de fles afgesneden is, behalve in geval van reiniging van de rooster met pyrolyse.

Na elk gebruik moet de afneembare lekbak gereinigd en ontvet worden met een zachte doek of een spons met een lauw zeepoplossing. Gebruik geen schuursponzen of voorwerpen met metalen onderdelen.

Na gebruik reinig elk vetafzetting op diffusers, rooster of tank.

Als er zich in de barbecue afzettingen vormen die lijken op brokkelende verf gaat het om verbrande vetten. Maak dan alles schoon met een zeepoplossing en warm water, spoel overvloedig met helder water en laat het toestel volledig drogen.

GEBRUIK NOOIT SPECIALE SCHOONMAAKMIDDELEN VOOR DE OVEN

Reiniging van de rooster met pyrolyse

Na elk gebruik laat u de barbecue branden op "HI" zodat alle vetten en voedingsresten verbranden.

Reiniging van de buitenkant

Gebruik een zeepoplossing. Niet schurend poeder kan gebruikt worden voor de meest hardnekkige taken. Spoel goed af met water.

Schoonmaken van de bodem van de tank

Gebruik een zeepoplossing. Niet schurend poeder kan gebruikt worden voor de meest hardnekkige taken. Spoel goed af met water en laat vervolgens volledig drogen.

Reiniging van de rooster

Gebruik een zeepoplossing. Niet schurend poeder kan gebruikt worden voor de meest hardnekkige taken. Spoel goed af met water en laat vervolgens volledig drogen.

Schoonmaken van de branders

Snijd de gastoevoer volledig af en ontkoppel de gasfles.

Verwijder de rooster.

Maak de branders schoon met een fijne borstel (niet inbegrepen) of een compressor droog af met een vod.

Maak alle verstopte openingen schoon met een borsteltje of een metalen steel voor de kleinste gaatjes.

Controleer of de branders niet beschadigd zijn (gat of barst). In dat geval moet de brander vervangen worden door een nieuwe. Plaats een nieuwe brander en controleer of alle elementen goed bevestigd en ingeschakeld zijn.

OPSLAG - OPBERGEN

Tussen elk gebruik:

Zet de schakelaar op uit ("off").

Draai de kraan van de gasfles dicht.

Berg het apparaat op door het rechtop te plaatsen (plancha op de kar), beschut tegen slecht weer (regen, sneeuw, hagel), maar ook stof en ander afval.

Indien u wenst kan u de barbecue beschermen met een hoes en verhinderen dat de ventilatie-openingen verstopt geraken.

Belangrijk: wacht tot het apparaat volledig afgekoeld is alvorens het te bedekken.

Als u het apparaat een lange periode niet wil gebruiken of indien u het wenst te vervoeren:

Zet de schakelaar op uit ("OFF").

Koppel de gasfles los en plaats het buiten op een goed verluchte plaats. De gasfles mag niet blootgesteld worden aan een temperatuur van meer dan van 50°C.

Berg het apparaat op door het rechtop te plaatsen, beschut tegen slecht weer (regen, sneeuw, hagel), maar ook stof en ander afval.

Indien u wenst kan u de barbecue beschermen met een hoes en verhinderen dat de ventilatie-openingen verstopt geraken. Elke blootstelling aan UV-stralen, stilstaand water, zeewater of -lucht kan uw apparaat beschadigen.. In deze gevallen zal een hoes niet altijd voldoende bescherming bieden.

Belangrijk: wacht tot het apparaat volledig afgekoeld is alvorens het te bedekken.

Advies voor overwintering

Corrosie op het oppervlak van de branders kan met behulp van een staalborstel verwijderd worden.

Dek de branders af met aluminiumpapier om insecten en afvalresten te voorkomen.

Na overwintering, maakt u het apparaat helemaal schoon en ontvet u alle elementen met behulp van een zachte zeepoplossing, een vod of een niet-schurende spons.

Bewaar deze informatie

Instructies voor ontsteking

1. Open het deksel en zorg ervoor dat alle bedieningsknop in de stand " OFF" staat.
2. Sluit de yje regelaar aan op de gasfles en open de klep. Controleer de gehele gascirkel op lekkage met zeepoplossing.
3. Druk en draai de linker bedieningsknop naar de "MAX"-positie, terwijl u de piëzo-ontsteker 5/6 keer indrukt en tegelijkertijd met het ' ⚡ ' symbool tot de linker brander brandt. Steeds eerst de linker brander aan. Druk en draai de rechter bedieningsknop in om de rechter brander aan te steken.
4. Als het ontstekingsproces niet werkt, zet dan alle bedieningsknoppen in de stand " OFF ", wacht enkele minuten en herhaal stap 3.
5. Stel de warmte in door de bedieningsknop in de stand "MAX" / "MIN" te draaien.
6. Om de BBQ uit te schakelen, schakelt u het gas uit bij de gasfles of de regelaar en zet u alle bedieningsknop op " OFF ".

OPGELET

Uitsluitend voor buitengebruik, in eengedeventileerde omgeving.

Lees de handleiding aandachtig voor het eerste gebruik van dit toestel.

Toegankelijke oppervlakken kunnen zeer warm zijn. Houd dit toestel uit de buurt van jongere kinderen.

Sluit de gastoevoer na het gebruik.

Probeer nooit de barbecue aanteskten met de gesloten deksel.

PROBLEEMOPLOSSING

Probleem	Situatie	Correctie
De brander gaat niet aan / blijft niet aangesteekt	De beveiligings-/resetknop werd niet ingeschakeld.	Druk op de resetknop om de gastoevoer aan te zetten.
	De kraan van de gasfles is dichtgedraaid / De gasfles is leeg.	Open de klep / Vervang de fles.
	De opening of de buis van de verspreider is verstopt.	Maak de opening schoon met behulp van een borstel of een penseel.
	Er bevindt zich lucht in de gasleiding.	Open en zuiver de gasleiding (houd de schakelaar gedurende 1 tot 2 minuten ingedrukt op ⚡ tot u gaslucht ruikt).
	De piezo - aansteker werkt niet.	Controleer of de kabel goed is aangesloten

		Gebruik een lucifer om de waakvlam aan te steken. Als deze gaat branden, schaf u dan een nieuwe aansteker aan en vervang deze.
	Ophoping van vuil rond de brander.	Verwijder het vuil rond de brander.
	De aansluiting tussen de gasklep en de waakvlam is los.	Span de aansluiting aan en controleer of deze laatste een lek vertoont.
	De gasdruk is laag.	Vervang de gasfles.
	De opening is verstopt.	Maak de opening schoon.
	De schakelaar bevindt zich niet op stand "MAX" of "MIN".	Draai de knop op de stand "HI".
De vlam van de brander is zwak. <i>Opmerking: laat het apparaat niet werken als de temperatuur lager is dan 5°C.</i>	De gasdruk is laag.	Vervang de gasfles.
	De buitentemperatuur is hoger dan 5°C en de gasfles is nog slechts voor een kwart gevuld (1/4).	Vervang de gasfles.
	De slang is gebogen of gedraait.	Vouw de slang open en controleer of er een lek bestaat.
	De schakelaar staat volledig open ("MAX" of "MIN").	Draai de knop op stand uit (OFF), laat het apparaat afkoelen en zorg ervoor dat de brander en de openingen niet verstopt zijn.
De vlam van de brander is niet eenvormig. <i>Opmerking : Het onderste deel van 2,5 cm van de brander vertoont normaal geen glans.</i>	De gasdruk is laag.	Vervang de gasfles.
	De barbecue staat niet op een vlak oppervlak.	Plaats de barbecue op een vlak oppervlak.
	De bakplaat is op niveau.	Maak de brander schoon.
Accumulatie van koolstof	Vuil of film op de brander en de verspreider.	Maak de brander en de verspreider schoon.
Dikke zwarte rook	De brander is verstopt.	Draai de knop op stand uit (OFF), laat het apparaat afkoelen alvorens het obstakel te verwijderen. Maak de

		binnen- en buitenkant van de brander schoon.
--	--	---

GARANTIEVOORWAARDEN

De verdeler geeft op dit apparaat vanaf de datum van aankoop gedurende een bepaalde periode een garantie. Die wordt toegepast bij gebreken ten gevolge van fabrieks- of materiaalfouten. Deze garantie geldt niet bij storingen of schade ten gevolge van een slechte installatie, een foutief gebruik of abnormale slijtage van het product.

Het apparaat moet in de oorspronkelijke verpakking samen met het aankoopbewijs worden teruggebracht, onder voorbehoud van een normale behandeling van het apparaat door de gebruiker. Volg de instructies en veiligheidsvoorschriften in deze handleiding dus goed op. Bovendien kunnen we geen garantie voor dit apparaat geven indien u of een derde er wijzigingen of herstellingen aan heeft uitgevoerd.

MANUAL DE INSTRUCCIONES

Lea atentamente las siguientes instrucciones antes de utilizar su barbacoa, Siga las instrucciones y conserve el manual para futuras consultas.

Fabricante	Huangyao Metal Products Ltd	
Modelo	BARBACOA DE GAS 2 QUEMADORES	
Referencia	H18002	
Referencia Eurotech	001923	
Energía total	5,6 kW (408 g/h)	
Categoría de gas	I₃₊	
Tipo de gas	Butano / Propano	
Presión del gas	28-30/37Mbar	
Tamaño de las boquillas	0,83 mm	
Código de identificación	0063CR7809	
Código del país I3+	BE, CH, CY, CZ, ES, FR, GB, GR, IE, IT, LT, LU, LV, PT, SK et SI	
Uso en exteriores únicamente.		
Advertencia :		
Algunos elementos pueden llegar a estar extremadamente calientes durante el uso, mantenga a los niños alejados.		
Lea cuidadosamente las instrucciones antes de utilizar su barbacoa		

Encendido: Piezo Electrónica

Para uso exclusivo fuera de los locales.

Consultar las instrucciones antes de usar.

PRECAUCIÓN: las piezas accesibles pueden estar muy calientes. Mantener fuera del alcance de los niños pequeños.

Este aparato debe mantenerse alejado de materiales inflamables durante su uso.

No mueva el aparato durante su uso.

Cierre la válvula del contenedor de gas después de su uso.

No modifique el aparato.

Este aparato debe mantenerse alejado de materiales inflamables durante su uso.

CONSEJOS E INSTRUCCIONES DE SEGURIDAD

Conexión de la barbacoa a la bombona de gas

Esta barbacoa sólo es compatible con las bombonas de gas Butano o Propano (28– 30/37mbar), convenientemente conectadas por un descompresor y una manguera de gas conformes a la normativa vigente norma NF EN 12864. Consulte su proveedor de bombonas de gas para obtener más información sobre los descompresores compatibles con sus botellas.

Puede resultar peligroso intentar usar otros tipos de consignas.

Descompresor y manguera de gas

Estos artículos no están incluidos con el aparato, porque se ofrecen, la mayoría de las veces, por el proveedor de gas cuando usted compra su primera botella. También se puede encontrar en la mayoría de las grandes tiendas especializadas. Sólo utilice los descompresores y mangueras conformes a la normativa vigente.

La vida de un descompresor y de su manguera es de unos 10 años.

El uso de un descompresor incorrecto o de una manguera inadecuada es EXTREMADAMENTE PELIGROSO, siempre compruebe que todos los elementos son los adecuados antes de la puesta en marcha del aparato.

La manguera utilizada debe ajustarse a las normas de su país. La longitud de la manguera no deberá exceder 2 m. Un flexible deteriorado no debe ser utilizado y debe ser reemplazado. Compruebe regularmente que esté en buen estado y su fecha de uso máximo.

La manguera no debe ser sometida a torsiones o curvas demasiado importantes. Verifique que no esté en contacto con otro elemento del aparato, excepto la fijación. Debe ser visible en toda su longitud y fácilmente accesible.

Sólo usar reguladores y mangueras con la certificación NF y para las presiones siguientes:

- BUTANO (G30): Regulador seguridad NF 28MBAR
- PROPANO (G31): Regulador seguridad NF 37MBAR

Después de usar, primero, cerrar el grifo del recipiente de gas, luego, tras apagar la llama, cerrar el grifo del aparato.

Almacenamiento

La barbacoa se puede guardar a cubierto, solamente si la bombona de gas está desconectada primero. Si no se usa durante un período prolongado, lo mejor es que guarde la barbacoa en un ambiente seco, sin polvo y en su embalaje original.

Bombona de Gas

La bombona de gas no debe ser sometida a choques. Si no se utiliza el aparato, la entrada de gas debe estar apagada. Vuelva a colocar el tapón en la botella una vez que esté desconectada.

Las botellas de gas deben ser almacenadas al aire libre en una posición vertical, y fuera del alcance de los niños. No deben ser expuestas a temperaturas superiores a 50 °C. No almacenar cerca de una fuente de calor u otra fuente de ignición.

No fume cerca de las bombonas de gas

Este aparato ha sido diseñado exclusivamente para un uso al aire libre, lejos de cualquier producto inflamable.

Es imprescindible que el área alrededor de la barbacoa esté libre de cualquier obstáculo a menos de un metro de los laterales y de la parte trasera. La parte frontal del aparato debe permanecer completamente accesible.

Compruebe que los diferentes orificios de ventilación no estén obstruidos.

La barbacoa debe estar instalada en una superficie plana, protegida de la lluvia o cubierta para evitar las infiltraciones directas de agua. Las eventuales reparaciones sólo deben ser efectuadas por el servicio posventa de su distribuidor.

Primero, asegúrese de que no haya residuos al nivel de la llave de apertura de la bombona de gas, del descompresor, de los quemadores ni de sus componentes. Compruebe que no haya insectos o nidos de insectos en los diversos orificios. Un quemador obstruido puede provocar un incendio.

Limpie los agujeros de los quemadores con un producto de limpieza especial para quemadores a gas.

Acople un extremo de la manguera flexible a la toma de gas de su barbacoa, y utilice abrazaderas en los extremos de la manguera, para asegurar las conexiones entre la salida de gas y barbacoa. Si la manguera debe ser reemplazada, repita las instrucciones de verificación.

Desconecte el descompresor de la bombona de gas cuando no se utiliza la barbacoa.

Este aparato siempre debe utilizarse en un área bien ventilada. No utilizar en interiores o en un garaje.

Los recipientes de gas deben cambiarse en un lugar bien ventilado, de preferencia al aire libre, lejos de cualquier fuente de ignición, como llamas abiertas, llamas piloto, placas eléctricas y lejos de otras personas.

No modificar el aparato.

Verificar las fugas

Utilice esta barbacoa sólo en el exterior. Antes del uso, compruebe que no haya fugas. Nunca lo compruebe con una llama, utilice una solución jabonosa.

En caso de fuga del aparato (olor a gas), póngalo inmediatamente al exterior, en un lugar bien ventilado, sin fuentes de ignición, donde se pueda buscar la fuga y detenerla. Si desea controlar la estanqueidad del aparato, hágalo al aire libre.

Preparar un poco de solución jabonosa mezclando 1/4 de líquido lavavajillas con 3/4 de agua.

Asegúrese de que todos los interruptores de control estén en la posición « OFF ».

Conecte el descompresor al cilindro de gas, compruebe todas las conexiones. Luego, abra el paso del gas y ponga los conmutadores de control en «HI».

Aplique una solución de jabón sobre la manguera y todos los puntos de conexiones y juntas. Si aparecen burbujas, hay una fuga y debe necesariamente repararse antes de su uso.

Pruebe de nuevo después de resolver el problema.

Cierre la entrada de gas en la bombona una vez que la prueba esté terminada.

Si se detecta una fuga y no se puede reparar, no intente obstruir la fuga usted mismo, y consulte a su revendedor directamente

Compruebe que la barbacoa este armada e instalada correctamente. El incumplimiento de estas instrucciones puede provocar lesiones muy graves y daños materiales.

Si usted tiene alguna pregunta relacionada con el montaje o el uso, por favor póngase en contacto con su distribuidor o proveedor de botellas de gas.

Cuando se utiliza en la hierba, siempre coloque la barbacoa y la bombona de gas en una superficie plana.

Nunca trate de encender la barbacoa con la tapa cerrada.

¡POR SU SEGURIDAD, USE ESTE APARATO ÚNICAMENTE AL AIRE LIBRE (FUERA DE CUALQUIER TIPO DE COBERTIZO)!

Advertencia :

Algunos elementos pueden llegar a estar extremadamente calientes durante el uso, mantenga a los niños alejados.

Use guantes de protección cuando manipule los componentes calientes.

No desplace el aparato durante su uso.

Después de cada uso, cierre la válvula o el regulador de la bombona de gas.

¡Es peligroso y está terminantemente **prohibido** usar este aparato en un lugar cerrado!

La barbacoa se puede utilizar con bombonas de gas propano o butano de 6 a 13 kg. Para un mejor rendimiento, se recomienda el uso de propano, lo que es más adecuado para uso al aire libre.

Cualquier modificación del dispositivo puede ser peligrosa. Este equipo debe mantenerse alejado de materiales inflamables durante su uso.

Consulte las instrucciones antes de usar.

PUESTA EN MARCHA

Encendido de los quemadores

1. Abra la tapa y asegúrese de que todos los botones de los quemadores están en la posición « OFF ».

2. Conecte el regulador a la bombona de gas y abra la toma. Realice una prueba de fugas con agua jabonosa en todo el circuito de gas.. Si aparecen burbujas, hay una fuga y debe necesariamente repararse antes de su uso.

Si se detecta una fuga y no se puede reparar, no intente obstruir la fuga usted mismo, y consulte a su revendedor directamente

3. Pulsar y girar el botón de control del lado izquierdo a la posición " ⚡ ", se encienda el quemador del lado izquierdo. Siempre se enciende primero el quemador de la mano izquierda. Empuje y gire la perilla de control del lado derecho para encender el quemador del lado derecho.

4. Si la puesta en marcha no funciona, vuelva a colocar los botones de control en « OFF » y espere unos minutos, luego repita el paso 3.

5. Ajuste la llama a la potencia deseada con el botón de control.

6. Para apagar la barbacoa, apague el gas directamente en la bombona o el regulador, y coloque todos los controles en « OFF ».

ADVERTENCIA: Antes de cocer el primer alimento, deje calentar la barbacoa durante 15 minutos, mantenga la tapa cerrada y todos los quemadores en « HI » . Esta operación permitirá limpiar todos los elementos de cualquier residuo de producción .

MANTENIMIENTO

Todas las operaciones de limpieza y mantenimiento se deben realizar con la barbacoa apagada y cuando la entrada de gas está apagada desde la botella.

Limpieza interna (pirólisis): deje la barbacoa encendida, llama grande, tapa abierta, después de cada uso, para quemar las grasas y otros residuos de alimentos.

Después de cada uso, es imprescindible limpiar y desengrasar el colector de grasa extraíble con agua tibia y jabón, usando un paño o una esponja suave.

Limpie los depósitos de grasas sobre los difusores, rejillas o el tanque después de su uso.

Si se forma un depósito dentro de la barbacoa, parecido a pintura que se descama, son grasas carbonizadas. Limpie de manera eficaz con una solución jabonosa, con agua tibia y enjuague abundantemente con agua limpia. Luego deje secar completamente

NUNCA UTILICE LIMPIADOR ESPECIAL PARA HORNO

Limpieza de la rejilla por pirólisis

Después de cada uso, deje la barbacoa encendida en «HI» para quemar las grasas y otros residuos de alimentos.

Exterior

Use una solución jabonosa. Se puede utilizar polvo no abrasivo en las manchas más difíciles, enjuague con agua después.

Fondo del tanque

Use una solución jabonosa. Se puede utilizar polvo no abrasivo en las manchas más difíciles, enjuague con agua después. Luego deje secar completamente.

Rejillas

Use una solución jabonosa. Se puede utilizar polvo no abrasivo en las manchas más difíciles.

Quemadores

Corte completamente la entrada de gas y desconecte la botella de gas.

Retire las rejillas.

Limpie los quemadores con un cepillo fino o un compresor, y enjuague con un paño.

Limpie todos los agujeros obstruidos con un cepillo de tubo o una barra metálica para los agujeros más pequeños.

Compruebe que todos los quemadores no estén dañados (agujero o grieta). Si es así, reemplácelo con un nuevo quemador. Coloque el nuevo quemador y verifique que los elementos estén correctamente colocados y bien enganchados

INVERNAR

Después de cada uso :

Coloque el interruptor de apagado sobre « OFF ».

Cierre la válvula de la bombona de gas.

Guarde el aparato colocándolo de pie, protegido de las inclemencias del tiempo (lluvia, nieve, granizo), así como del polvo y otros desechos.

Si usted lo desea, recubra la barbacoa con una funda para protegerla e impedir que los orificios de ventilación se obstruyan.

Nota : Espere que el aparato se haya enfriado completamente antes de cubrirlo.

Si no desea utilizar el aparato durante mucho tiempo o si quiere transportarlo

Coloque el interruptor de apagado sobre « OFF ».

Desconecte la bombona de gas y colóquelo al aire libre en un área bien ventilada. No coloque la bombona en un lugar donde la temperatura puede superar los 50 °C.

Guarde el aparato colocándolo de pie, protegido de las inclemencias del tiempo (lluvia, nieve, granizo), así como del polvo y otros desechos.

Si usted lo desea, recubra la barbacoa con una funda para protegerla e impedir que los orificios de ventilación se obstruyan. La exposición prolongada a los rayos UV, al agua estancada, al aire de mar y / o al agua de mar pueden dañar su aparato. En estos casos, una funda no será suficiente para proteger su aparato.

Nota : Espere que el aparato se haya enfriado completamente antes de cubrirlo.

Consejos de invierno

Se puede eliminar la corrosión en la superficie de los quemadores con un cepillo metálico.

Recubra los quemadores con papel de aluminio para evitar que los insectos y los residuos se depositan allí.

Prever limpiar completamente el aparato y desengrasar todos los elementos, con una solución jabonosa tibia, un paño o una esponja suave

Conserve esta información

Puesta en marcha

Pulsar el botón de encendido y girarlo en sentido antihorario, hacia «HI», manteniéndolo pulsado, y activar el botón piezoeléctrico (encendedor) varias veces, hasta el encendido completo de los quemadores.

Luego, soltar el conmutador tras unos segundos.

Si a pesar de varios intentos, los quemadores no se encienden, volver a poner los conmutadores en la posición «OFF» (apagado), verificar las conexiones del gas y esperar unos minutos antes de repetir los pasos de encendido.

ADVERTANCIA

Uso en exteriores únicamente en un espacio ventilado.

Lea atentamente las siguientes instrucciones antes de utilizar su barbacoa

Algunos elementos pueden llegar a estar extremadamente calientes durante el uso, mantenga a los niños alejados

Cerrar la entrada de gas después de usar

Nunca trate de encender la barbacoa con la tapa cerrada.

CONSEJOS EN CASO DE AVERIA

PROBLEMA	LA SITUACIÓN ES LA SIGUIENTE	CORRIJA EL PROBLEMA ASÍ
El quemador no se enciende / no se queda encendido	El botón de seguridad / reinicio no se ha activado	Pulse el botón de reinicio para iniciar el flujo de gas
	La válvula de la botella de gas está cerrada / la bombona de gas está vacía	Albra la válvula / Reemplace la bombona de gas.
	El orificio o el tubo del difusor está obstruido	Limpie el orificio o el tubo con un cepillo o un pincel
	Hay aire en el conducto de gas	Abra y purgue el conducto de gas (manten- ga pulsado el interruptor sobre durante 1-2 minutos o hasta que sienta un olor de gas)
	El encendedor piezoeléctrico no funciona	
Use un fósforo para encender el piloto. Si se enciende, procúrese		

		un nuevo encendedor y reemplácelo
	Acumulación de suciedad alrededor del quemador	Limpie la suciedad alrededor del quemador
	La conexión entre la válvula de gas y el piloto está aflojado	Apriete la conexión y compruebe si tiene una fuga
	La presión de gas es baja	Vuelva a colocar el cilindro de gas
	El orificio está obstruido	Limpie el orificio
	El interruptor no está en posición « HI » o « LO »	Gire el botón sobre « MAX »
La llama del quemador es débil. Nota : No hacer funcionar el aparato cuando la temperatura es inferior a 5 ° C	La presión de gas es baja	Vuelva a colocar el cilindro de gas
	La temperatura exterior es superior a 5° C y el tanque sólo se llena hasta 1/4	Vuelva a colocar el cilindro de gas
	La manguera de gas está doblada o estirada	Despliegue la manguera de gas y compruebe que no fugue
	El interruptor está completamente abierto (« MAX » o « MIN »)	Gire el botón sobre la posición de apagado (« OFF »), deje enfriar el aparato y asegúrese de que el quemador y los agujeros no estén obstruidos.
La llama del quemador no es uniforme Nota : la parte inferior de 2,5cm desde el quemador no se ilumina, normalmente	La presión de gas es baja	Vuelva a colocar el cilindro de gas
	La barbacoa no está en una superficie plana	Coloque la barbacoa sobre una superficie plana
	Acumulación de suciedad en el quemador	Limpie el quemador
Acumulación de carbono	Suciedad o película sobre el quemador y el difusor	Limpie el quemador y el difusor
Humo negro grueso	El quemador está obstruido	Gire el botón a la posición de apagado (« OFF »), deje enfriar el aparato y retire el obstáculo y limpie el interior y el exterior del quemador

GARANTÍA

Este producto cuenta con una garantía determinada con el distribuidor, válida a partir de la fecha de compra, que cubre cualquier defecto por vicio de fabricación o de material.

Esta garantía no cubre los daños que resulten de una mala instalación, una utilización incorrecta o un desgaste inusual del producto.

El aparato se tiene que devolver en su embalaje original acompañado del tique de caja, a reserva de una manipulación conforme. Respete los consejos de uso y las precauciones de seguridad anteriormente mencionadas. Por otro lado, la garantía del aparato quedará sin validez si su propietario o un tercero lo ha sometido a modificaciones o reparaciones por su cuenta.