

EN WARRANTY CONDITION
 This product is guaranteed for a period of 2 years from the date of purchase* against any failure resulting from a manufacturing or material defect. This warranty does not cover defects or damage resulting from incorrect installation, improper use or abnormal wear of the product.
 *on presentation of the receipt.

FR CONDITION DE GARANTIE
 Ce produit est garanti pour une période de 2 ans à partir de la date d'achat*, contre toute défaillance résultant d'un vice de fabrication ou de matériau. Cette garantie ne couvre pas les vices ou les dommages résultant d'une mauvaise installation, d'une utilisation incorrecte ou de l'usure anormale du produit.
 *sur présentation du ticket de caisse.

NL GARANTIEVOORWAARDEN
 Dit product wordt gegarandeerd voor een periode van 2 jaar vanaf de aankoopdatum*, voor elke storing die het gevolg is van een fabricagefout of het materiaal. Gebreken of schade door slechte installatie, onjuist gebruik of abnormale slijtage van het product worden niet gedekt door deze garantie.
 *op vertoon van kassabon.

ES CONDICIONES DE GARANTÍA
 El certificado de garantía de este producto tiene una duración de 2 años a partir de la fecha de compra* que se limita a los defectos de fabricación y averías del material. Se excluyen de la garantía deficiencias o daños originados por una mala instalación, errores en la manipulación o por un uso inadecuado.
 *previa presentación del comprobante de compra.

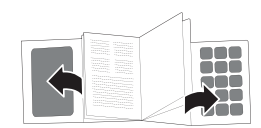
Freezer
 Congélateur
 Diepvriezer
 Congelador

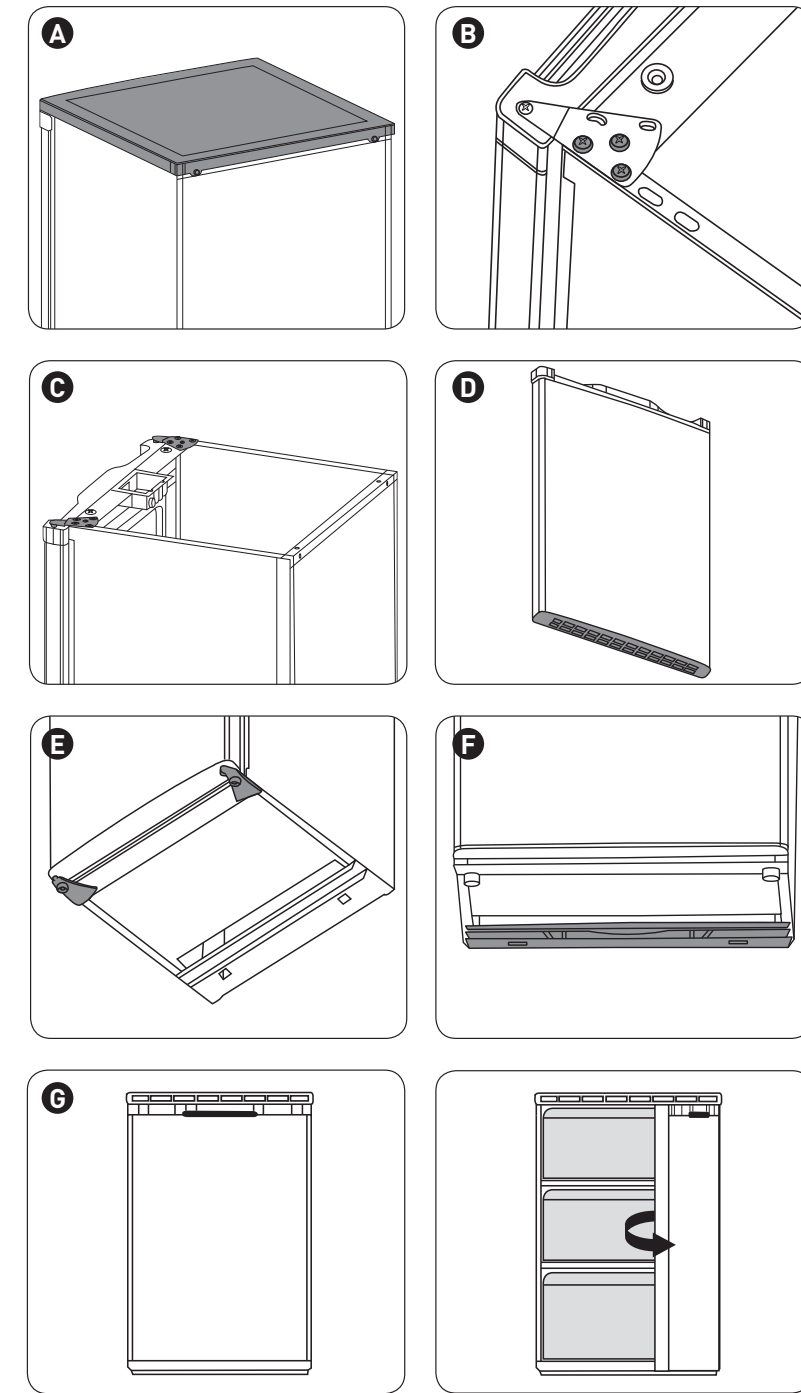
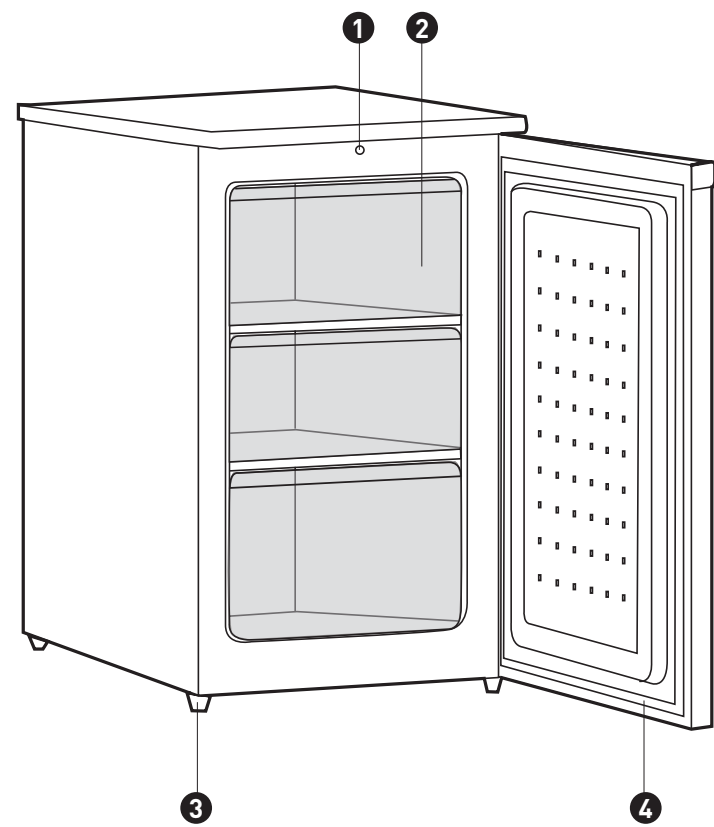
965419 - TTF 83 F W625C

INSTRUCTIONS FOR USE02
 CONSIGNES D'UTILISATION12
 GEBRUIKSAANWIJZINGEN22
 INSTRUCCIONES DE USO32

MADE IN PRC

ELECTRO DEPOT
 1 route de Vendeville
 59155 FACHES-THUMESNIL
 FRANCE





Thanks!

Thank you for choosing this HIGHONE product. Chosen, tested and recommended by ELECTRO DEPOT, products from the HIGHONE brand are easy to use, reliable and of an impeccable standard. Thanks to this appliance, you can be sure that each use will bring you satisfaction.

Welcome to ELECTRO DEPOT.

Visit our website: www.electrodepot.fr

Table of contents

A Overview of the appliance

Recommended ambient temperature range
Temperature control adjustment

B Using the appliance

Description of the appliance
Overview of the appliance
Intended use
Getting started
Use

C Useful information

Cleaning and maintenance
Troubleshooting

Recommended ambient temperature range

Respect the climate classes indicated in the product information on the appliance's nameplate. You can use this to check the recommended temperature range of the room where the appliance is located:

- SN: Between 10 and 32°C
- N: Between 16 and 32°C
- ST: Between 16 and 38°C
- T: Between 16 and 43°C

A multi-class appliance can handle the lowest and highest temperature of all classes covered. Using the appliance outside the recommended temperature range will lead to inferior performance and premature ageing.

Temperature control adjustment

For optimal use and to save energy, adjust the temperature control(s) of the appliance according to the ambient temperature of the room, in which it is being used, and respect the climate class.

Refer to the product sheet to find out the climatic class associated with the minimum and maximum recommended ambient temperatures for the appliance as well as the temperature setting recommended for storing food under optimal conditions.

The ambient temperatures in °C are given as a rough guide.

The set positions can be affected by the location of the appliance in the room, how often the door is opened or the load of food inside.

The temperature control may need to be changed to compensate for these factors.

Examples of locations:

- Unheated room in winter like a garage in a cold region.
- Kitchen/lounge area with normal heating.
- Room that is not air-conditioned in summer in a hot region.

Description of the appliance

- | | |
|------------------------------|------------------|
| 1 Temperature control button | 3 Door |
| 2 Drawer | 4 Levelling foot |

Overview of the appliance

- Unwrap the appliance. Remove all the labels from the product. Check that it is complete in good condition. If the appliance is damaged or not working properly, do not use it and return it to your dealer or their after-sales department.

- Keep all the packaging out of the reach of children. Accidents can occur as a result of children playing with the packaging materials.

Intended use

- This appliance is designed for the storage of food and drinks in private residences.

Getting started

WARNING : Make sure that the appliance is moved by at least two people. Failure to comply with this instruction could lead to back or other injuries.

- Remove the adhesive strip and all the labels from the appliance (with the exception of the nameplate) before use.
- To remove traces of the adhesive strip or glue, vigorously rub the area concerned with your thumb.
- Residue from the adhesive strip or glue can also be easily removed by rubbing a small amount of washing up liquid onto the adhesive with your fingers. Rinse the area with lukewarm water and dry.
- Do not use sharp instruments, rubbing alcohol, inflammable liquids or abrasive cleaning agents to remove traces of the adhesive strip or glue. These products can damage the surface of the appliance.
- When moving the appliance, do not tilt it at an angle of more than 45 ° from its vertical position.
- Clean the inside of the appliance before use after removing all the packing materials (in particular the foam between the external condenser and the unit).

Use

Temperature control

- The temperature inside the freezer is adjusted using the temperature control button.

- | | |
|---|-------------------------|
| 1 | Maximum Temperature |
| 2 | Recommended temperature |
| 3 | - |
| 4 | Minimum temperature |

Freezing fresh food

- Make sure that your food is frozen in the most hygienic conditions possible as freezing alone does not sterilise food. We recommend packing food in separate portions corresponding to single meals before freezing rather than freezing large quantities. Never put hot or warm food inside the appliance. Before storing frozen food, pack it in plastic bags, aluminium foil or freezer containers and then place inside the appliance.

NOTE : Never put food or drinks in bottles into the appliance compartment. For optimum performance, leave sufficient space in the appliance compartment so that air can circulate around the packages.

Defrosting

- Disconnect the plug from the socket. Open the door, remove all the food and store in a cool place. Defrost the appliance using a plastic scraper or allow the temperature to increase naturally until the ice melts. Wipe away the remaining ice and water and reconnect the appliance to the mains.

NOTE : Avoid damaging the wall of the freezer compartment by not using sharp objects to remove ice or to separate frozen food items.

Changing the door

- A** Loosen the screws behind the top cover using a cross-head screwdriver and remove the cover plate from the appliance.
- B** Remove the screws from the upper hinge using a cross-head screwdriver.
- C** Replacing the top hinge.
- D** Replace the bearing shell on the door and the clamping plate.
- E** Loosen the screws on the lower hinge using a cross-head screwdriver, replace the hinge on the other side and attach with screws.

NOTE : The tilt angle of the appliance should be less than 45 °.

- F** Replace the levelling foot on the other side and adjust to make sure that the unit is stable.
- G** Position the door correctly and attach the upper hinge and the cover. Make sure that the appliance is unplugged and empty. Adjust the two levelling feet in their highest position.

Extended periods of disuse

Proceed as follows if the appliance is not being used for a long period of time:

1. Disconnect the appliance from the mains by removing the plug from the socket.
2. Clean and dry the inside of the appliance following the instructions in the section on cleaning the appliance.
3. Leave the door open to prevent the accumulation of bad smells whilst the appliance is not in use.

Cleaning and maintenance

- Remove the plug from the power supply.
- Use a clean, soft sponge and a gentle detergent diluted with lukewarm water.
- Do not use abrasive or aggressive cleaning products.
- Wash by hand, rinse and dry all the surfaces thoroughly.
- Do not use wax cleaners, concentrated detergents, bleach or cleaning agents containing petrol on plastic and rubber parts.
- Never use kitchen roll, glass cleaning sprays, caustic cleaning products or inflammable liquids on plastic parts as these products could scratch or damage the material.
- Clean the appliance with a cloth soaked in this solution and dry using a soft cloth.

Troubleshooting

Problem	Cause / Solution
The device does not work.	<ul style="list-style-type: none"> • Check whether the supply cable is connected.
The door does not close fully.	<ul style="list-style-type: none"> • Check whether: <ul style="list-style-type: none"> - The doors are in the correct position. - The seals are dirty. - The appliance is off balance.
The appliance is noisy when running.	<ul style="list-style-type: none"> • Check that the appliance is stable and not in contact with another appliance or kitchen units.
The appliance is not cold enough.	<ul style="list-style-type: none"> • Check whether the door has been opened too often or has been left open for a certain length of time. The appliance takes too long to reach the programmed temperature. • Make sure that the air flow behind the appliance has not been reduced due to insufficient space.
The following characteristics should not be considered problematic.	<ul style="list-style-type: none"> • A slight noise created by the cooling liquid circulating in the pipe. • The compressor operating at a high temperature.

Merci !

Merci d'avoir choisi ce produit HIGHONE. Choisis, testés et recommandés par ELECTRO DEPOT, les produits de la marque HIGHONE vous assurent une utilisation simple, une performance fiable et une qualité irréprochable. Grâce à cet appareil, vous savez que chaque utilisation vous apportera satisfaction.

Bienvenue chez ELECTRO DEPOT.

Visitez notre site Internet : www.electrodepot.fr
www.electrodepot.be

VOTRE AVIS COMPTE !



PARTAGEZ
VOTRE EXPERIENCE
SUR LES PRODUITS

Parce que votre satisfaction est notre priorité, nous vous proposons de donner votre avis sur ce produit. Il sera transmis et analysé par nos équipes afin d'améliorer continuellement le produit.

Donnez votre avis sur <http://www.electrodepot.fr/avis-client>



A Aperçu de l'appareil

Températures ambiantes d'utilisation
Réglage du thermostat

B Utilisation de l'appareil

Description de l'appareil
Aperçu de l'appareil
Utilisation prévue
Avant la première utilisation
Utilisation

C Informations pratiques

Nettoyage et entretien
Dépannage

Les notices sont aussi disponibles sur le site
<http://www.electrodepot.fr/sav/notices/>
<http://www.electrodepot.be/fr/sav/notices>

Températures ambiantes d'utilisation

Il est recommandé de respecter les classes climatiques indiquées dans la fiche produit sur la plaque signalétique de l'appareil, cela vous permet de vérifier sous quelles plages de températures ambiantes l'appareil peut être utilisé :

- SN : Entre 10 et 32°C
- N : Entre 16 et 32°C
- ST : Entre 16 et 38°C
- T : Entre 16 et 43°C

Un appareil multi-classes peut gérer la température la plus basse et la plus élevée de l'ensemble des classes couvertes.

L'utilisation de l'appareil en dehors de la plage de température ambiante alterne ses performances et sa durée de vie.

Réglage du thermostat

Pour un usage optimal et des économies d'énergie, il est recommandé de régler le thermostat de l'appareil selon la température ambiante de la pièce d'utilisation et le respect de la classe climatique.

Veillez vous référer à la fiche produit pour connaître la classe climatique associée aux températures ambiantes minimales et maximales adaptées à l'appareil ainsi que le réglage de température recommandé pour un stockage optimisé des denrées alimentaires.

Les degrés des températures ambiantes T°C sont donnés uniquement à titre indicatif. L'emplacement dans la pièce, la fréquence d'ouverture de porte(s) ou encore le niveau de chargement en denrées alimentaires de l'appareil peuvent impacter les positions précisées. La position de thermostat peut devoir être modifiée pour compenser ces facteurs.

Exemples de pièce d'utilisation :

- Pièce non chauffée en hiver comme un garage dans une région froide.
- Pièce à vivre normalement chauffée comme une cuisine.
- Pièce non climatisée en été dans une région chaude.

Description de l'appareil

- | | |
|-------------------------------------|-----------------------|
| 1 Bouton de commande de température | 3 Porte |
| 2 Tiroir | 4 Pied de nivellement |

Aperçu de l'appareil

- Déballez l'appareil. Retirez toutes les étiquettes du produit. Veuillez vérifier s'il est complet et s'il est en bon état. Si l'appareil est endommagé ou présente un dysfonctionnement, ne l'utilisez pas et rapportez-le à votre revendeur ou service après-vente.

- Conservez tous les emballages hors de portée des enfants. Il existe un risque d'accident si les enfants jouent avec les matériaux d'emballage.

Utilisation prévue

- Cet appareil est conçu pour la conservation d'aliments et de boissons dans des résidences privées.

Avant la première utilisation

AVERTISSEMENT : Faites appel à deux personnes ou plus pour déplacer l'appareil. Le non-respect de cette consigne peut entraîner des blessures dorsales ou autres.

- Retirez la bande adhésive et toutes les étiquettes de l'appareil (à l'exception de la plaque signalétique) avant utilisation.
- Pour enlever les traces de bande adhésive ou de colle, frottez énergiquement la zone concernée à l'aide de votre pouce.
- Les résidus de bande adhésive ou de colle peuvent également être éliminés facilement en frottant une petite quantité de liquide vaisselle sur l'adhésif à l'aide des doigts. Essayez la zone à l'eau tiède, puis séchez-la.
- N'utilisez pas d'instruments tranchants, d'alcool à friction, de liquides inflammables ou d'agents de nettoyage abrasifs pour éliminer les traces de bande adhésive ou de colle. Ces produits peuvent endommager la surface de l'appareil.
- En cas de déplacement de l'appareil, n'inclinez pas celui-ci d'un angle de plus de 45 ° par rapport à la position verticale.
- Après le retrait de tous les matériaux d'emballage (en particulier, la mousse qui se trouve entre le condensateur extérieur et le meuble doit être retirée), nettoyez l'intérieur de votre appareil avant de l'utiliser.

Utilisation

Commande de température

- La température à l'intérieur du congélateur se règle à l'aide du bouton de commande de température.

- | | |
|---|-------------------------|
| 1 | Température maximale |
| 2 | Température recommandée |
| 3 | - |
| 4 | Température minimale |

Congélation d'aliments frais

- Assurez-vous que vos opérations de congélation sont effectuées dans les conditions les plus hygiéniques possibles, car la congélation seule ne stérilise pas les aliments. Il est conseillé de congeler les aliments en les emballant en portions distinctes correspondant à un repas et non en grandes quantités. Ne placez jamais des denrées alimentaires chaudes ou même tièdes dans l'appareil. Avant de stocker des aliments congelés, emballez-les dans des sachets en plastique, des feuilles d'aluminium ou des contenants dédiés à la congélation, puis placez-les dans l'appareil.

REMARQUE : Ne placez jamais des aliments ou des boissons en bouteille dans le compartiment de l'appareil. Pour obtenir des performances optimales, laissez suffisamment d'espace dans le compartiment de l'appareil pour assurer la circulation de l'air autour des emballages.

Dégivrage

- Débranchez la fiche de la prise de courant. Ouvrez la porte, puis retirez tous les aliments et rangez-les dans un endroit frais. Dégivrez à l'aide d'un grattoir en plastique, ou laissez la température monter naturellement jusqu'à ce que la glace fonde. Essayez ensuite la glace et l'eau restante, puis rebranchez l'appareil à la prise de courant.

REMARQUE : Afin d'éviter d'endommager la paroi du compartiment de congélation, n'utilisez pas d'objets tranchants pour éliminer le givre ou séparer les aliments congelés.

Changement de porte

- A** Desserrez les vis situées derrière le capot supérieur à l'aide d'un tournevis cruciforme, puis retirez le couvercle de l'appareil.
- B** Retirez les vis de la charnière supérieure à l'aide d'un tournevis cruciforme.
- C** Remplacez la charnière supérieure.
- D** Remplacez le coussinet de palier de la porte et la plaque de serrage.
- E** Desserrez les vis de la charnière inférieure à l'aide d'un tournevis cruciforme, puis remplacez la charnière de l'autre côté et fixez-la à l'aide de vis.

REMARQUE : L'angle d'inclinaison de l'appareil doit être inférieur à 45 °.

- F** Remplacez le pied de nivellement sur l'autre côté, puis réglez-le afin de vous assurer que le meuble est stable.
- G** Positionnez correctement la porte, puis fixez la charnière supérieure et le capot. Assurez-vous que l'appareil est débranché et vide. Réglez les deux pieds de nivellement dans leur position la plus élevée.

Périodes prolongées d'inutilisation

En cas d'inutilisation de l'appareil pendant une longue période, veuillez procéder comme suit :

1. Débranchez l'appareil de l'alimentation secteur en retirant la fiche de la prise de courant.
2. Nettoyez et séchez l'intérieur conformément aux instructions du chapitre consacré au nettoyage de l'appareil.
3. Laissez la porte ouverte pour empêcher l'accumulation de mauvaises odeurs pendant que l'appareil n'est pas utilisé.

Nettoyage et entretien

- Retirez la fiche de la source d'alimentation.
- Utilisez une éponge propre et douce et un détergent doux dilué dans l'eau tiède.
- N'utilisez pas de produits de nettoyage abrasifs ou agressifs.
- Lavez à la main, rincez, puis séchez complètement toutes les surfaces.
- N'utilisez pas de cires de nettoyage, de détergents concentrés, d'agents de blanchiment ou de nettoyage contenant du pétrole sur les pièces en plastique et en caoutchouc.
- N'utilisez jamais de papier essuie-tout, de vaporisateurs à vitres, de produits de nettoyage décapants ou de liquides inflammables sur les pièces en plastique, car ces produits risqueraient de rayer ou d'endommager le matériau.
- Nettoyez l'appareil à l'aide d'un chiffon imbibé de cette solution, puis séchez-le à l'aide d'un chiffon doux.

Dépannage

Problème	Cause / Solution
L'appareil ne fonctionne pas.	<ul style="list-style-type: none"> • Vérifiez si le cordon d'alimentation est branché.
La porte ne se ferme pas entièrement.	<ul style="list-style-type: none"> • Vérifiez si : <ul style="list-style-type: none"> - Les tiroirs sont dans la bonne position. - Les joints d'étanchéité sont sales. - L'appareil est déséquilibré.
L'appareil est bruyant en cours de fonctionnement.	<ul style="list-style-type: none"> • Vérifiez si l'appareil est stable et s'il n'est pas en contact avec un autre appareil ou des meubles de la cuisine.
L'appareil ne rafraîchit pas suffisamment.	<ul style="list-style-type: none"> • Vérifiez si la porte a été ouverte trop souvent, ou si elle a été laissée ouverte pendant un certain temps. L'appareil prend du temps pour atteindre sa température programmée. • Assurez-vous que le flux d'air au dos de l'appareil n'a pas été réduit en raison d'un espace insuffisant.
Les caractéristiques suivantes ne doivent pas être considérées comme étant un problème.	<ul style="list-style-type: none"> • Un léger bruit produit par le liquide de refroidissement circulant dans le tuyau. • Le compresseur fonctionnant à haute température.

Bedankt!

Proficiat met uw keuze voor een product van HIGHONE. De selectie en de testen van de toestellen van HIGHONE gebeuren volledig onder controle en supervisie van ELECTRO DEPOT. We staan garant voor de kwaliteit van de toestellen van HIGHONE, die uitmunten in hun eenvoudig gebruik, hun betrouwbare werking en hun onberispelijke kwaliteit.

ELECTRO DEPOT beveelt de HIGHONE toestellen aan en is ervan overtuigd dat u uiterst tevreden zal zijn bij elk gebruik van het toestel. Welkom bij ELECTRO DEPOT.

Bezoek onze website: www.electrodepot.be

Inhoudstafel

A Overzicht van het toestel

Gebruiks- en omgevingstemperatuur
Instellen van de thermostaat

B Gebruik van het toestel

Beschrijving van het toestel
Beschrijving van de onderdelen
Doelmatig gebruik
Voor ingebruikname
Bediening

C Praktische informatie

Reiniging en onderhoud
Probleemoplossing

Gebruiks- en omgevingstemperatuur

We raden aan om de klassieke klimaatklassen die aangeduid worden op de productfiche en op het typeplaatje te respecteren, hierdoor kunt u nagaan binnen welk omgevingstemperatuurbereik het toestel kan worden gebruikt:

- SN : Tussen 10 en 32°C
- N : Tussen 16 en 32°C
- ST : Tussen 16 en 38°C
- T : Tussen 16 en 43°C

Een toestel met multiklassen kan de laagste en hoogste temperatuur van alle gedekte klassen bereiken.

Het gebruik van het toestel buiten dit omgevingstemperatuurbereik tast de prestaties en de levensduur van het toestel aan

Instellen van de thermostaat

Voor een optimaal gebruik en om energie te besparen, raden we aan de thermostaat van het toestel te regelen volgens de omgevingstemperatuur waarin het toestel gebruikt wordt onder voorbehoud dat de klimaatklasse(n) wordt (worden) nageleefd.

Raadpleeg het productinformatieblad om de klimaatklasse te kennen die verbonden is aan de minimale en maximale omgevingstemperaturen aangepast aan het toestel, en voor de aanbevolen temperatuurinstelling voor een optimale opslag van de voedingswaren.

De graden van de omgevingstemperatuur T° C worden ter informatie gegeven.

De plaatsing in de ruimte, de frequentie van het openen van de deur(en) of de mate waarin het toestel met voedingsmiddelen is gevuld, kunnen de voormelde posities beïnvloeden.

De positie van de thermostaat dient aangepast te kunnen worden om deze factoren te compenseren.

Voorbeelden van de ruimte waarin het toestel wordt gebruikt:

- Ruimte die niet verwarmd wordt in de winter, zoals een garage in een koude streek.
- Leefruimte die normaal verwarmd wordt, zoals een keuken.
- Ruimte zonder airco in de zomer in een warme streek.

Beschrijving van het toestel

- | | |
|------------------------|--------------|
| 1 Thermostaatregelknop | 3 Deur |
| 2 Lade | 4 Stelvoetje |

Beschrijving van de onderdelen

- Haal het apparaat uit de verpakking. Verwijder alle labels van het product. Controleer of alle onderdelen geleverd zijn en zich in een goede staat bevinden. Als het apparaat beschadigd is of een storing treedt op, gebruik het apparaat niet en breng het terug naar uw handelaar of een servicecentrum.

- Houd de verpakking buiten het bereik van kinderen. Er is risico op een ongeval als kinderen met de verpakking spelen.

Doelmatig gebruik

- Dit product is ontworpen voor het bewaren van levensmiddelen en drank in particuliere huishoudens.

Voor ingebruikname

WAARSCHUWING: Minstens 2 personen zijn nodig om het apparaat te verplaatsen, anders kan dit leiden tot een rugletsel of ander letsel.

- Verwijder het kleefband en de stickers van het apparaat voor ingebruikname (uitgezonderd het typeplaatje).
- Om kleefband of lijm te verwijderen, wrijf stevig met uw duim over het oppervlak.
- Kleefband of lijmresten kunnen tevens eenvoudig worden verwijderd door een beetje afwasmiddel over het kleefoppervlak met uw vingers aan te brengen. Reinig vervolgens met warm water en laat drogen.
- Gebruik geen scherpe voorwerpen, isopropylalcohol, brandbare vloeistoffen of een agressief schoonmaakmiddel om kleefband of lijm te verwijderen. Deze producten kunnen het oppervlak van het apparaat beschadigen of vervormen.
- Als u het apparaat verplaatst, kantel het niet meer dan 45 °.
- Na het verwijderen van alle verpakkingsmateriaal (in het bijzonder het schuim tussen de externe condensator en de kast) maak de binnenkant van het apparaat schoon voor ingebruikname.

Bediening

De temperatuur regelen

- De temperatuur in de diepvriezer wordt geregeld door middel van een thermostaatregelknop.

- | | |
|---|----------------------------------|
| 1 | Warmste temperatuurinstelling |
| 2 | Aanbevolen temperatuurinstelling |
| 3 | - |
| 4 | Koudste temperatuurinstelling |

Verse levensmiddelen invriezen

- Wees zeer hygiënisch wanneer u levensmiddelen in de diepvriezer plaatst, het invriezen steriliseert de levensmiddelen niet. Het is aanbevolen om de levensmiddelen in kleine porties, en niet in grote hoeveelheden, te verpakken. Plaats nooit hete of warme levensmiddelen in het apparaat. Voordat u bevroren levensmiddelen in de diepvriezer plaatst, verpak ze in een plastic tas, aluminiumfolie of diepvriezerbakje.

OPMERKING: Plaats nooit flessen met levensmiddelen of drank in het apparaat. Voor de beste prestaties, laat voldoende ruimte in het apparaat zodat de lucht tussen de levensmiddelen kan circuleren.

Ontdooien

- Haal de stekker uit het stopcontact: Open de deur, verwijder alle levensmiddelen en bewaar ze in een koele ruimte. Verwijder het ijs met een plastic krabber of laat het ijs op een natuurlijke wijze smelten. Veeg het resterend ijs en water vervolgens weg met een doek en steek de stekker vervolgens opnieuw in het stopcontact.

OPMERKING: Om schade aan de binnenwanden te vermijden, gebruik geen scherpe voorwerpen om het ijs te verwijderen of de bevroren levensmiddelen los te maken.

De draairichting van de deur wijzigen

- A** Draai de schroeven uit het bovenblad van het apparaat los met behulp van een kruiskopschroevendraaier en haal het bovenblad af.
 - B** Draai de schroeven uit de bovenste scharnier los met behulp van een kruiskopschroevendraaier.
 - C** Breng de bovenste scharnier naar de andere kant.
 - D** Breng de lagerbus en stopper naar de andere kant.
- Draai de schroeven uit de onderste scharnier los met behulp van een kruiskopschroevendraaier en maak deze aan de andere kant vast met behulp van de schroeven.
- E**

OPMERKING: Kantel het apparaat niet meer dan 45°.

- F** Breng het stelvoetje naar de andere kant en stel af zodat de diepvriezer waterpas staat.
- Plaats de deur in de juiste positie, maak aan de bovenste scharnier vast en maak tenslotte het bovenblad op het apparaat vast.
- G** Zorg dat de stekker uit het stopcontact is gehaald en dat het apparaat leeg is. Stel de twee stelvoetjes op de hoogste positie in.

Lange periode van niet gebruik

Als u het apparaat gedurende een lange periode niet zult gebruiken, doe het volgende:

1. Ontkoppel het apparaat van de voeding door de stekker uit het stopcontact te trekken.
2. Reinig en droog de binnenkant van het apparaat zoals vermeld in de sectie "Reiniging en onderhoud".
3. Laat de deur open om onaangename geuren tijdens het niet gebruiken van het apparaat te vermijden.

Reiniging en onderhoud

- Haal de stekker uit het stopcontact.
- Gebruik een schone spons of zachte doek en een mild schoonmaakmiddel in warm water.
- Gebruik geen agressieve schoonmaakmiddelen of schuurmiddelen.
- Was met de hand. Spoel en droog alle oppervlakken zorgvuldig.
- Gebruik geen reinigingswas, geconcentreerd schoonmaakmiddel, bleekmiddel of een schoonmaakmiddel met benzine op de plastic of rubber onderdelen.
- Gebruik nooit een papieren doek, ruitenreiniger, schuurmiddel of brandbare vloeistof op de plastic onderdelen, dit kan krassen of schade veroorzaken.
- Reinig met een doek geweekt in deze oplossing en droog vervolgens met een zachte doek.

Probleemoplossing

Probleem	Oorzaak/Oplossing
Het apparaat werkt niet.	<ul style="list-style-type: none"> • Controleer of de stekker in het stopcontact steekt.
De deur gaat niet volledig dicht.	<ul style="list-style-type: none"> • Controleer of: <ul style="list-style-type: none"> - De legplanken juist geplaatst zijn. - De pakkingen vuil zijn. - Het apparaat waterpas staat.
Het apparaat maakt veel lawaai wanneer in werking.	<ul style="list-style-type: none"> • Controleer of het apparaat waterpas staat en geen ander apparaat of keukenmeubilair aanraakt.
Het apparaat koelt onvoldoende af.	<ul style="list-style-type: none"> • Zorg dat de deur niet te vaak wordt geopend of te lang wordt opengehouden. Het duurt even voordat het apparaat de ingestelde tijd bereikt. • Zorg voor voldoende vrije ruimte aan de achterkant van het apparaat zodat de lucht goed circuleert.
De volgende situaties zijn normaal en wijzen niet op een probleem.	<ul style="list-style-type: none"> • Een zacht tikkend geluid dat wordt veroorzaakt door het stromen van het koelmiddel in de leidingen. • Compressor dat bij een hoge temperatuur wordt ingeschakeld.

¡Muchas gracias!

Muchas gracias por haber elegido nuestro producto HIGHONE. Seleccionados, testados y recomendados por ELECTRO DEPOT, los productos de la marca HIGHONE le aseguran una utilización sencilla, un rendimiento fiable y una calidad incuestionable.

Con este dispositivo puede estar seguro de que siempre quedará satisfecho al utilizarlo. Le damos la bienvenida a ELECTRO DEPOT.

Visite nuestra página web: www.electrodepot.es

A Descripción del aparato

Temperaturas ambientales de uso
Ajuste del termostato

B Utilización del aparato

Descripción del aparato
Descripción del dispositivo
Uso previsto
Antes de utilizar el aparato por primera vez
Uso

C Información práctica

Mantenimiento y limpieza
Solución de problemas

Temperaturas ambientales de uso

Se recomienda respetar las clases climáticas indicadas en la ficha de producto sobre la placa de características del aparato. Esto le permitirá comprobar en qué rangos de temperatura ambiente se puede usar el aparato:

- SN : Entre 10 y 32°C
- N : Entre 16 y 32°C
- ST : Entre 16 y 38°C
- T : Entre 16 y 43°C

Un aparato de multiclase puede controlar la temperatura más baja y la más alta de todas las clases cubiertas.

El uso del aparato fuera del rango de temperatura ambiente puede afectar al rendimiento y a la vida útil del aparato.

Ajuste del termostato

Para ahorrar energía y conseguir un uso óptimo, se recomienda ajustar el termostato del aparato según la temperatura ambiente de la habitación en la que se esté usando, respetando la(s) clase(s) climática(s).

Por favor, remítase a la ficha de datos del producto para consultar la clase de clima asociada a las temperaturas ambiente mínimas y máximas adecuadas para el dispositivo y el ajuste de temperatura recomendado para el almacenamiento óptimo de los alimentos.

Los grados de temperaturas ambientes T°C se dan a título indicativo.

La colocación en la habitación, la frecuencia de apertura de puerta(s) o incluso el nivel de carga de productos alimenticios del aparato pueden influir en las posiciones indicadas.

La posición del termostato puede modificarse para compensar estos factores.

Ejemplos de habitaciones de uso:

- Habitación no calefactada en invierno como por ejemplo un garaje en una región fría.
- Habitación habitable con calefacción como por ejemplo una cocina.
- Habitación sin aire acondicionado en verano en una región cálida.

Descripción del aparato

- | | |
|--------------------|----------------------|
| 1 Botón termostato | 3 Puerta |
| 2 Cajón | 4 Pata de nivelación |

Descripción del dispositivo

- Desembale el dispositivo. Retire todos los adhesivos del dispositivo. Controle que el dispositivo reúne todas las condiciones establecidas y se encuentra en perfecto estado. Si el dispositivo está dañado o presenta averías, no lo utilice y llévelo a su distribuidor o servicio postventa.

- Mantenga el embalaje fuera del alcance de los niños. Existe un riesgo de accidente si los niños juegan con el embalaje.

Uso previsto

- Este aparato se ha diseñado para la conservación de alimentos y bebidas en residencias privadas.

Antes de utilizar el aparato por primera vez

ADVERTENCIA: Solicite la ayuda de dos o más personas para mover el aparato. En caso de no respetar estas indicaciones, podría sufrir lesiones en la espalda o de otro tipo.

- Retire la banda adhesiva y todas las etiquetas del aparato (excepto la etiqueta de características) antes de su uso.
- Para eliminar los restos de la banda adhesiva o de cola, frote enérgicamente la zona afectada con el pulgar.
- Los residuos de la banda adhesiva o de cola también pueden eliminarse fácilmente frotando el adhesivo con los dedos y una pequeña cantidad de lavavajillas líquido. Lave la zona con agua caliente y séquela.
- No utilice instrumentos cortantes, alcohol, líquidos inflamables o agentes de limpieza abrasivos para eliminar los restos de la banda adhesiva o de la cola. Estos productos pueden dañar la superficie del aparato.
- Si debe mover el aparato, no lo incline en un ángulo superior a 45 ° en relación con la posición vertical.
- Una vez retirados todos los materiales del embalaje (especialmente la espuma situada entre el condensador exterior y el mueble) limpie el interior del aparato antes de utilizarlo.

Uso

Regulador de la temperatura

- La temperatura del interior del congelador se regula con el botón de control de la temperatura.

- | | |
|---|--------------------------------------|
| 1 | Parámetro de temperatura máxima |
| 2 | Parámetro de temperatura recomendada |
| 3 | - |
| 4 | Parámetro de temperatura mínima |

Congelación de alimentos frescos

- Realice las operaciones de congelación en las condiciones más higiénicas posibles ya que la congelación sola no esteriliza los alimentos. Se recomienda congelar los alimentos en porciones de comida y no en grandes cantidades. Nunca guarde alimentos calientes o tibios en el aparato. Antes de guardar los alimentos congelados en el aparato, envuélvalos en bolsas de plástico, hojas de aluminio o envases aptos para la congelación.

OBSERVACIONES: No guarde nunca alimentos o bebidas embotellados dentro del compartimento del aparato. Para conseguir un rendimiento óptimo, deje un espacio suficiente en el compartimento del aparato para que el aire circule alrededor de los paquetes.

Descongelación

- Desenchufe el cable de la toma de corriente. Abra la puerta, retire todos los alimentos y guárdelos en un lugar fresco. Descongele con un rascador de plástico, o deje que la temperatura suba naturalmente hasta que funda la escarcha. Retire el hielo, seque el agua restante y vuelva a enchufar el aparato.

OBSERVACIONES: Para evitar dañar la pared del compartimento de congelación, no utilice objetos cortantes para eliminar la escarcha o para separar los alimentos congelados.

Inversión de la puerta

- A** Afloje los tornillos situados detrás de la cubierta fija con un destornillador con punta de estrella y retire la tapa del aparato.
- B** Retire los tornillos de la bisagra superior con un destornillador con punta de estrella.
- C** Cambie la bisagra superior.
- D** Cambie el casquillo del cojinete de la puerta y la placa de sujeción.
- E** Afloje los tornillos de la bisagra inferior con un destornillador con punta de estrella y cambie la bisagra al otro lado; a continuación, fíjela con los tornillos.

OBSERVACIONES: El ángulo de inclinación del aparato debe ser inferior a 45°.

- F** Coloque el nivelador en el otro lado y ajústelo para asegurarse de que el aparato esté estable.
- G** Coloque la puerta correctamente y fije la bisagra superior y la tapa. Asegúrese de que el aparato esté desenchufado y vacío. Ajuste las patas de nivelación hasta la posición más alta.

Periodos prolongados de no utilización

En caso de que no utilice el aparato durante un largo periodo, proceda de la manera siguiente:

1. Desenchufe el aparato de la corriente.
2. Limpie y seque el interior según las instrucciones del apartado de limpieza y mantenimiento.
3. Deje la puerta abierta para evitar la acumulación de malos olores mientras no utiliza la unidad.

Mantenimiento y limpieza

- Desenchufe el cable de la toma de corriente.
- Utilice una esponja adecuada y suave, y un detergente suave diluido en agua caliente.
- No utilice productos de limpieza abrasivos o agresivos.
- Lave a mano, enjuague y seque todas las superficies completamente.
- No utilice ceras de limpieza, detergentes concentrados, agentes blanqueadores o de limpieza que contengan petróleo en las piezas de plástico y de goma.
- Nunca utilice papel de cocina, limpiacristales, productos de limpieza decapantes o líquidos inflamables en las piezas de plástico, ya que podrían rayar o dañar los materiales.
- Limpie el producto con un paño empapado de esta solución y séquelo con un paño suave.

Solución de problemas

Problema	Causa/Solución
El aparato no funciona.	<ul style="list-style-type: none"> • Compruebe si el cable de alimentación está enchufado.
La puerta no se cierra correctamente.	<ul style="list-style-type: none"> • Compruebe si: <ul style="list-style-type: none"> - Los cajones están colocados correctamente. - Las juntas de estanqueidad están sucias. - El aparato está desequilibrado.
El aparato genera ruidos durante el funcionamiento.	<ul style="list-style-type: none"> • Compruebe si el aparato es estable y si no está en contacto con otro aparato o con los muebles de la cocina.
El aparato no enfría lo suficiente.	<ul style="list-style-type: none"> • Compruebe si la puerta se abre con frecuencia, o si se ha dejado abierta durante un determinado tiempo. El aparato se enciende de vez en cuando para alcanzar la temperatura deseada. • Asegúrese de que el aparato dispone de espacio suficiente para que el flujo de aire circule.
Las características siguientes no deben considerarse un problema.	<ul style="list-style-type: none"> • Un ligero ruido generado por el líquido refrigerante que circula por el tubo. • Funcionamiento del compresor a elevada temperatura.

