

### **CONDITION DE GARANTIE**

**FR**

Ce produit est garanti pour une période de 2 ans à partir de la date d'achat\*, contre toute défaillance résultant d'un vice de fabrication ou de matériau. Cette garantie ne couvre pas les vices ou les dommages résultant d'une mauvaise installation, d'une utilisation incorrecte ou de l'usure anormale du produit.

\*sur présentation du ticket de caisse.

### **GARANTIEVOORWAARDEN**

**NL**

Dit product wordt gegarandeerd voor een periode van 2 jaar vanaf de aankoopdatum\*, voor elke storing die het gevolg is van een fabricagefout of het materiaal. Gebreken of schade door slechte installatie, onjuist gebruik of abnormale slijtage van het product worden niet gedekt door deze garantie.

\*op vertoon van kassabon.

### **CONDICIONES DE GARANTÍA**

**ES**

El certificado de garantía de este producto tiene una duración de 2 años a partir de la fecha de compra\* que se limita a los defectos de fabricación y averías del material. Se excluyen de la garantía deficiencias o daños originados por una mala instalación, errores en la manipulación o por un uso inadecuado.

\*previa presentación del comprobante de compra.

**ELECTRO DEPOT**

1 route de Vendeville

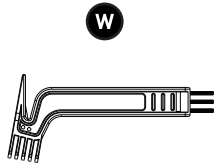
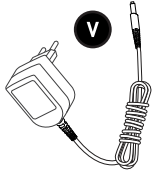
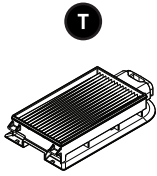
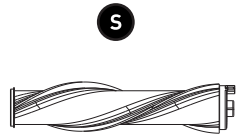
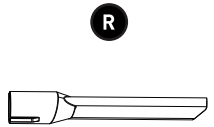
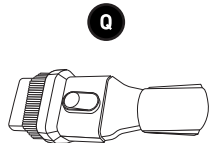
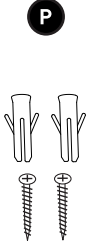
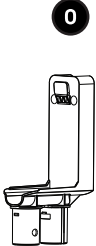
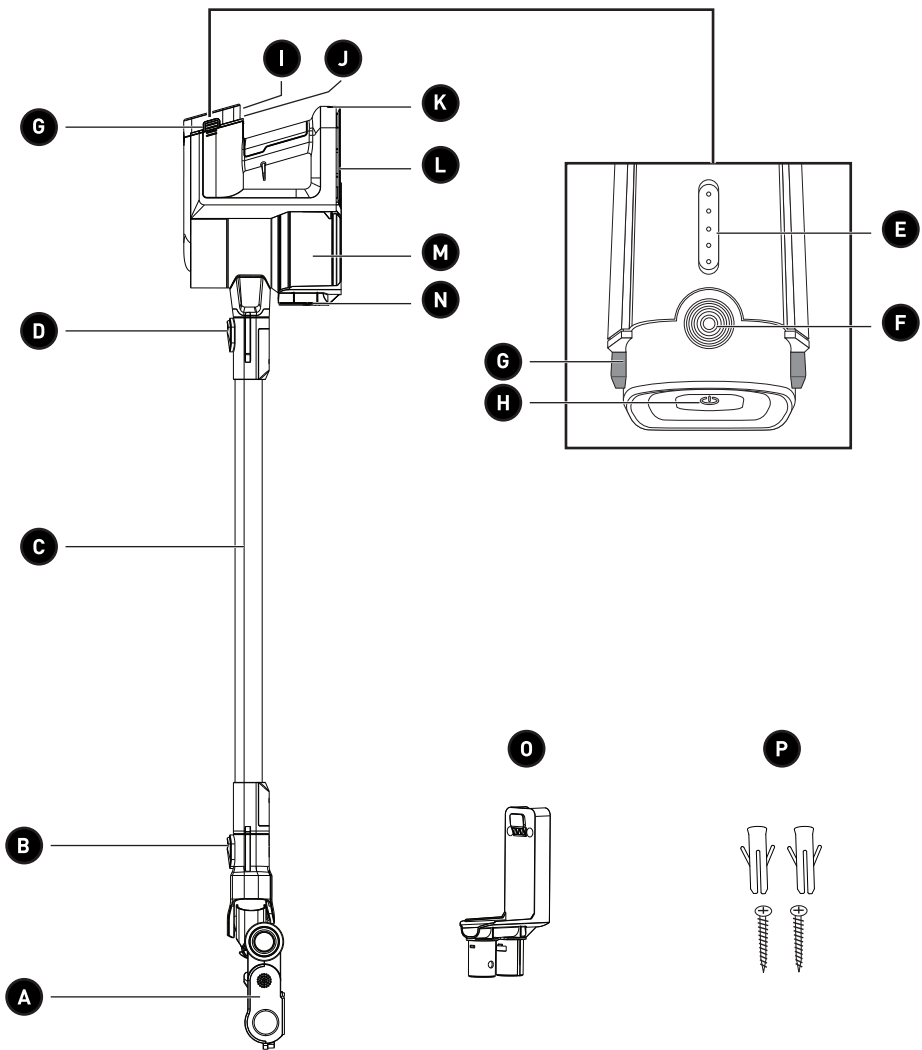
59155 FACHES-THUMESNIL - FRANCE

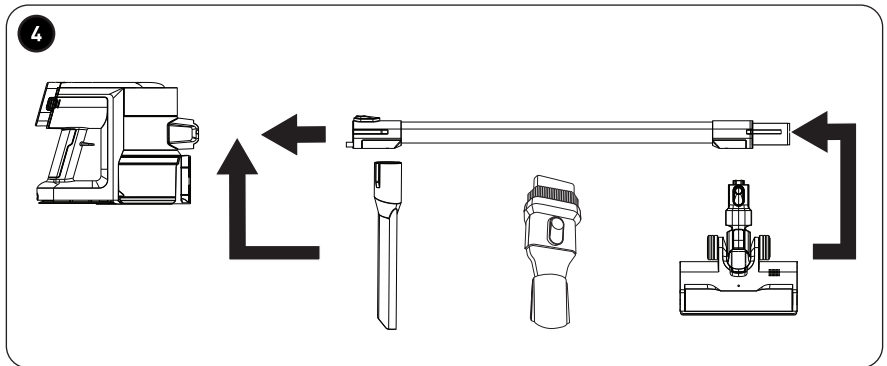
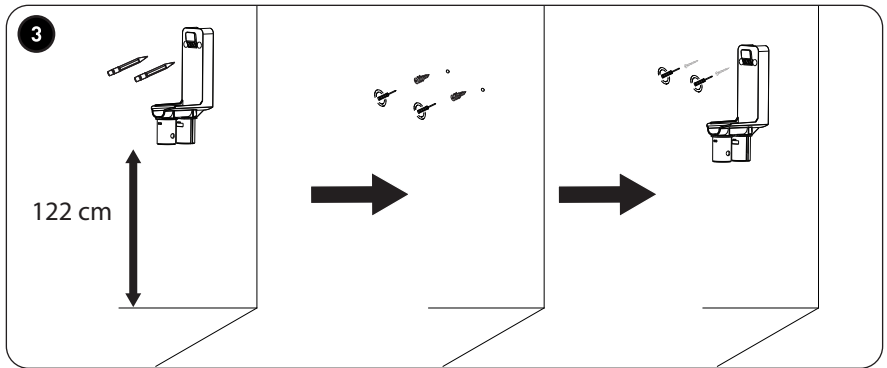
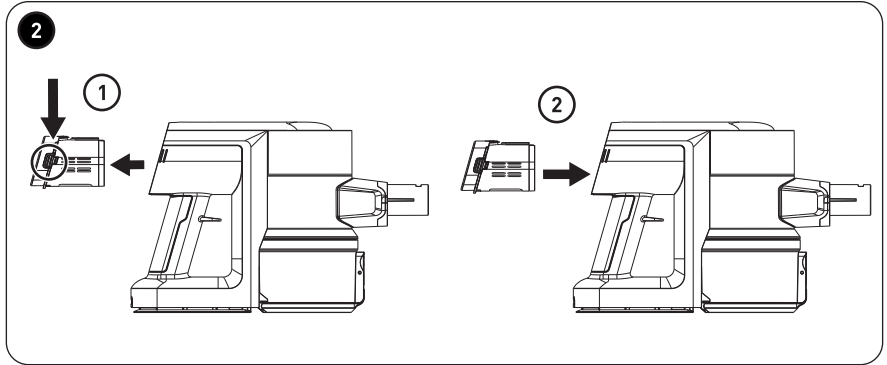
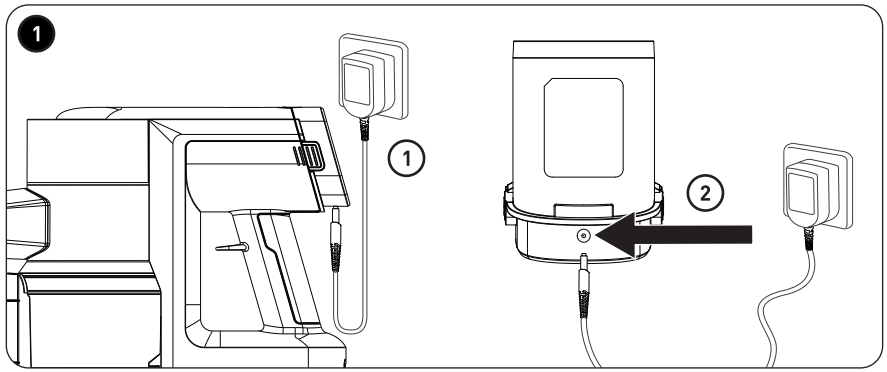
Aspirateur  
Stofzuiger  
Aspirador

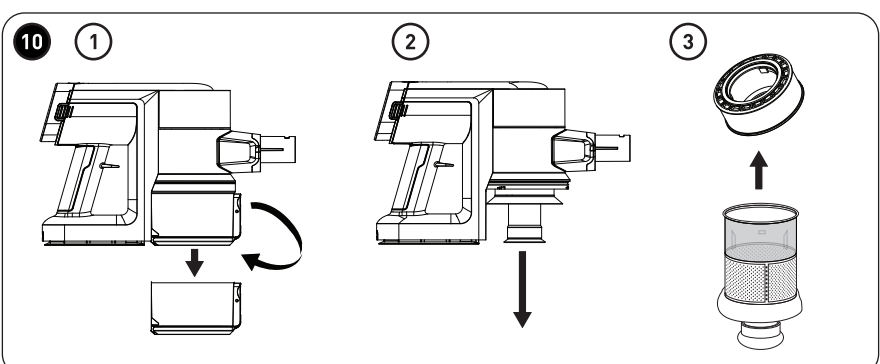
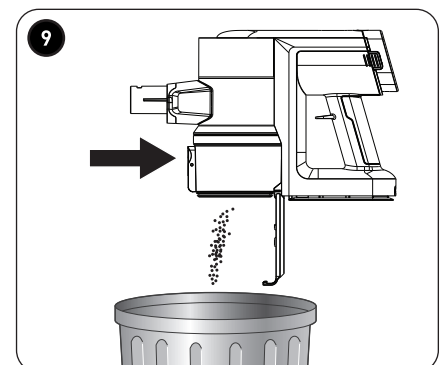
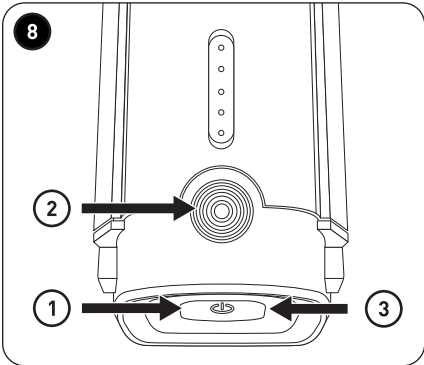
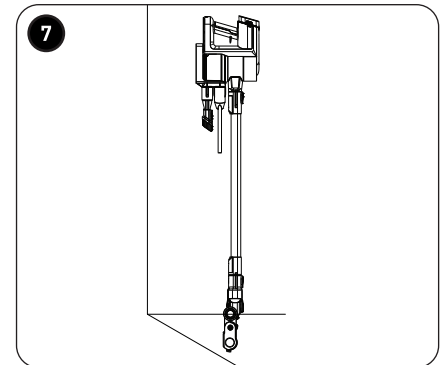
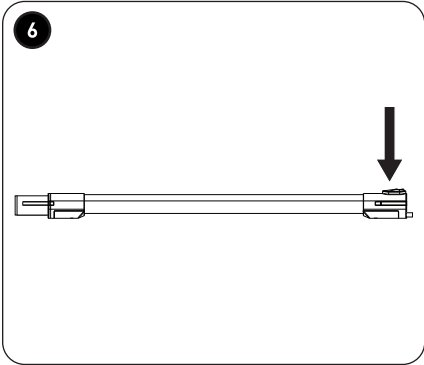
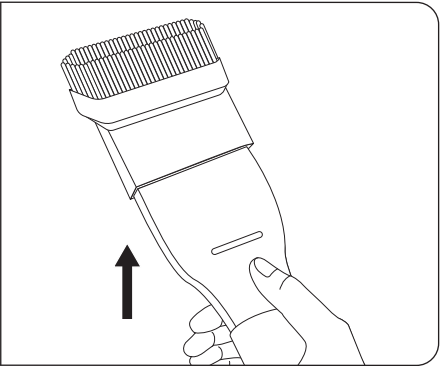
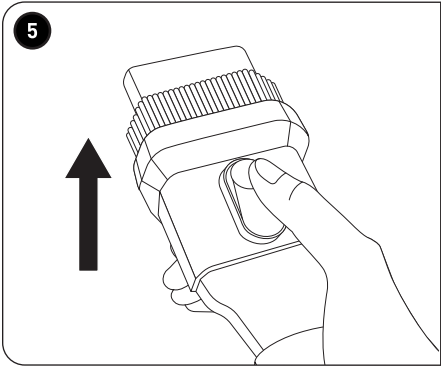
966487 - CYCLONIC-X9

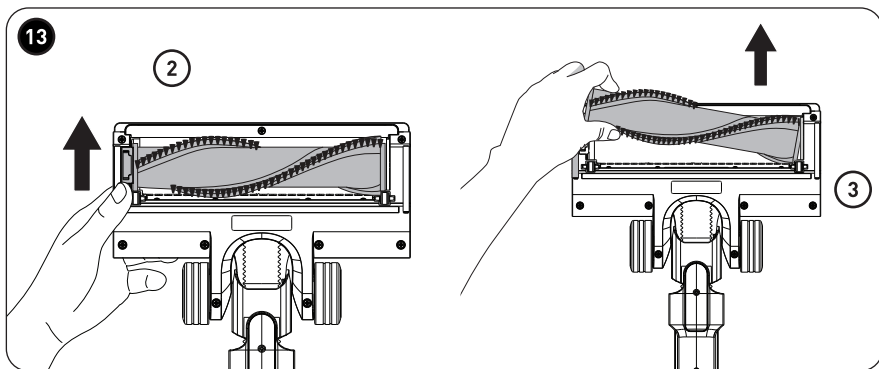
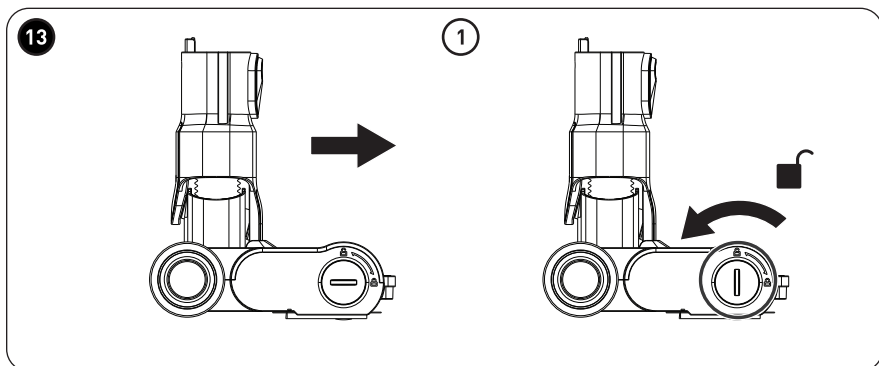
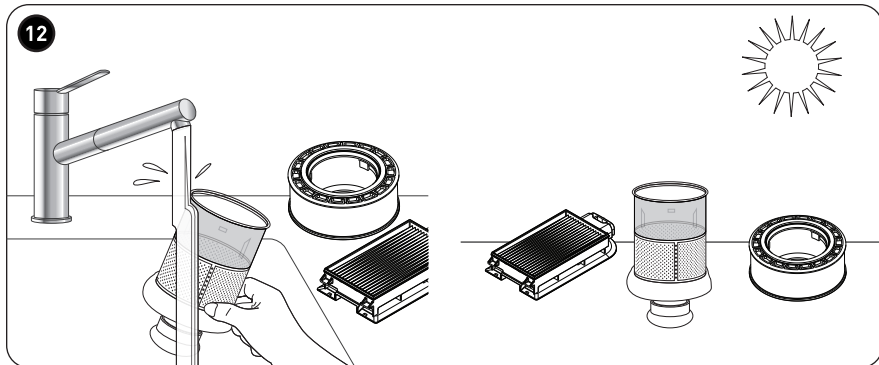
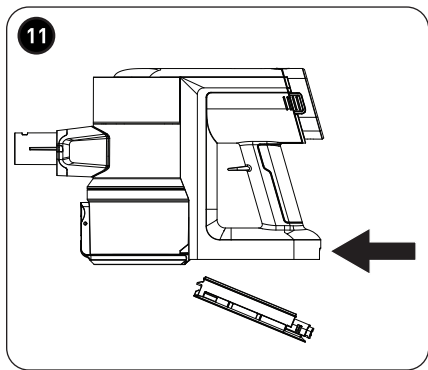
CONSIGNES D'UTILISATION	.....02
GEBRUIKSAANWIJZINGEN	.....14
INSTRUCCIONES DE USO	.....26

***exxceline***

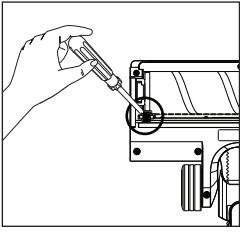




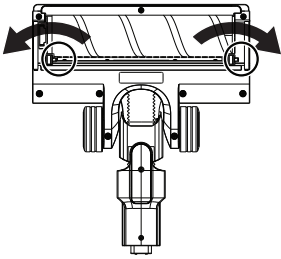




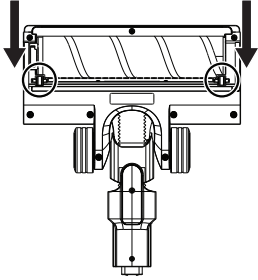
14



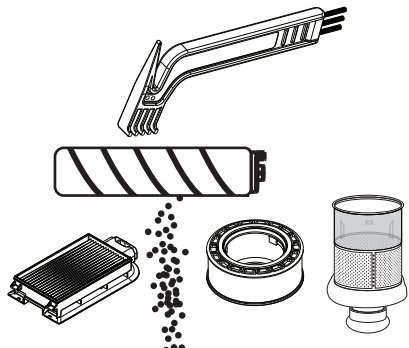
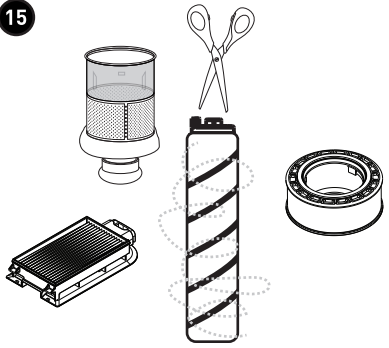
1



2



15







# Merci !

Merci d'avoir choisi ce produit EXCELINE.  
Choisis, testés et recommandés par ELECTRO DEPOT,  
les produits de la marque EXCELINE vous assurent  
une utilisation simple, une performance fiable et  
une qualité irréprochable.  
Grâce à cet appareil, vous savez que chaque utilisation  
vous apportera satisfaction.

Bienvenue chez ELECTRO DEPOT.

Visitez notre site Internet : [www.electrodepot.fr](http://www.electrodepot.fr)  
[www.electrodepot.be](http://www.electrodepot.be)

**VOTRE AVIS COMPTE !**



**PARTAGEZ  
VOTRE EXPERIENCE  
SUR LES PRODUITS**

Parce que votre satisfaction est notre priorité, nous vous proposons  
de donner votre avis sur ce produit. Il sera transmis et analysé par  
nos équipes afin d'améliorer continuellement le produit.

**Donnez votre avis sur <http://www.electrodepot.fr/avis-client>**



**ELECTRO DEPOT**

## A

### Aperçu de l'appareil

Composants  
Aperçu de l'appareil  
Utilisation prévue  
Caractéristiques

---

## B

### Utilisation de l'appareil

Chargement de la batterie  
Retrait/remplacement de la batterie  
Installation de la plaque de support mural  
Montage/Démontage  
Fonctionnement

---

## C

### Nettoyage et entretien

Nettoyage et entretien  
Dépannage  
Rangement

Les notices sont aussi disponibles sur le site  
<http://www.electrodepot.fr/sav/notices/>  
<http://www.electrodepot.be/fr/sav/notices>

## Composants

- A** Brosse pour sols avec rouleau (pour éliminer la poussière sur les surfaces dures et lisses ou celles qui se rayent facilement)
- B** Bouton de déverrouillage de la brosse pour sols
- C** Tube
- D** Bouton de déverrouillage du tube
- E** Voyant LED de la batterie
- F** Bouton Vitesse rapide/lente
- G** Boutons de déverrouillage de la batterie
- H** Bouton Marche/Arrêt
- I** Port de charge de la batterie
- J** Batterie
- K** Bouton de déverrouillage du filtre HEPA
- L** Couvercle du filtre HEPA
- M** Compartiment à poussière
- N** Bouton de déverrouillage du compartiment à poussière
- O** Plaque de support mural
- P** Chevilles et vis x 2 pour support mural
- Q** Brosse mini (pour les saletés tenaces sur les meubles, les sols lisses et les moquettes)
- R** Suceur (pour les endroits difficiles d'accès)  
Tête à poils pour la brosse pour sols (nettoie tous les types de sols et nettoie les moquettes en profondeur)
- S**
- T** Filtre HEPA x 2 (1 filtre est installé et 1 filtre de rechange est fourni)
- U** Filtre en mousse (à l'intérieur du compartiment à poussière)
- V** Chargeur CA
- W** Outil de nettoyage

## Aperçu de l'appareil

- Déballez l'appareil et retirez toutes les étiquettes. Veuillez vérifier que toutes les pièces de l'appareil sont présentes et intactes. Si l'appareil est endommagé ou présente un dysfonctionnement, ne l'utilisez pas et rapportez-le à votre revendeur ou au service après-vente.
- Conservez tous les emballages hors de la portée des enfants. Il existe un risque d'accident si les enfants jouent avec les matériaux d'emballage.

## Utilisation prévue

- Cet aspirateur est exclusivement destiné à un usage domestique. Il n'est pas conçu pour une utilisation industrielle ou professionnelle par des sociétés de nettoyage.
- Toute autre utilisation est susceptible d'endommager l'appareil ou de provoquer des blessures.

## Caractéristiques

Modèle :	CYCLONIC-X9 – 966487
Puissance de l'aspirateur :	300 W max.
Capacité du compartiment à poussière :	0,4 l
Puissance d'aspiration :	Vitesse élevée – 90 W Vitesse lente – 23 W
Niveau sonore :	Vitesse élevée – 83 dB Vitesse lente – 75 dB
Pression de l'aspirateur :	Vitesse élevée – 20 kPa Vitesse lente – 9 kPa
Tension de fonctionnement :	Entrée de l'adaptateur – 100~240 V, 50/60 Hz Sortie de l'adaptateur – 30.0V DC 0.4A - 12W Tension du produit – 25,9V DC
Capacité de la batterie rechargeable :	2 000 mAh
Classe de protection :	Classe II

## Chargement de la batterie

La batterie doit être chargée avant la première utilisation et lorsque l'aspirateur ne se met pas en marche en raison d'un niveau de batterie trop faible, ou lorsque les voyants LED de batterie faible se mettent à clignoter.



**REMARQUE :** L'aspirateur s'arrête automatiquement lorsque le niveau de batterie est trop faible et que celle-ci doit être rechargée.

- ① Insérez la fiche du chargeur dans le port de charge de la batterie. La batterie peut être chargée qu'elle soit fixée ou non à l'aspirateur.
  - ② Branchez la fiche à la prise secteur.
- Il y a 5 voyants LED pour la batterie. Les voyants clignoteront en même temps lorsque le niveau de la batterie est faible, et clignoteront consécutivement lorsque l'aspirateur est en cours de chargement. Les voyants seront fixes une fois l'aspirateur complètement chargé, puis, au bout de 5 minutes, tous les voyants s'éteindront et l'appareil entrera en mode veille.
  - Les voyants indiquent le niveau de la batterie : 5 voyants fixes indiquent que la batterie est pleine, tandis qu'1 voyant fixe indique que le niveau de la batterie est faible.
  - Il faut environ 5 heures pour que la batterie se charge complètement.
  - Une fois chargée, la batterie peut être utilisée pendant 10 minutes à puissance élevée et 30 minutes à puissance basse.



### AVERTISSEMENT !

- N'utilisez pas l'appareil lorsqu'il est en cours de chargement.
- Après le chargement, débranchez toujours le chargeur de la batterie et de la prise secteur.
- Ne chargez pas la batterie à des températures inférieures à 0 °C ou supérieures à 50 °C.



### MISE EN GARDE

- Pour le rechargement de la batterie, utiliser uniquement l'unité d'alimentation amovible fournie avec l'appareil : ZD012A300040EU

## Retrait/remplacement de la batterie

Veuillez remplacer la batterie en cas de baisse de performances ou si elle est endommagée de quelque manière que ce soit.



**AVERTISSEMENT !** Débranchez le chargeur de la prise secteur avant de retirer la batterie.

- 2 ① Pour retirer la batterie, appuyez sur le bouton de déverrouillage de la batterie et sortez-la.
- ② Pour remettre la batterie en place, faites-la glisser jusqu'à entendre un clic.

## Installation de la plaque de support mural



**REMARQUE :** Trouvez un emplacement adéquat pour la plaque de support mural.

- De préférence, placez la plaque de support mural à proximité d'une prise secteur.
- N'installez la plaque de support mural que dans un endroit où la température ambiante est constante et comprise entre +5 °C et 40 °C.
- Placez-la dans un endroit sec et propre, à distance des chauffages et de la lumière directe du soleil.
- Assurez-vous que le mur où sera fixée la plaque est à même de supporter le poids de l'appareil et de ses accessoires.

- 3 ① Placez la plaque de support mural sur le mur. Assurez-vous que la base du support mural soit à environ 122 cm au-dessus du sol afin que la brosse de l'aspirateur balai assemblé repose délicatement sur le sol. Marquez les trous à percer pour les vis à l'aide d'un crayon.
- ② Percez les trous pour les vis et insérez les chevilles. Placez la plaque de support mural sur le mur. Vissez la plaque au mur.



**DANGER : RISQUE DE CHOC ÉLECTRIQUE**

- Ne percez pas les câbles électriques (ou conduites d'eau) situés dans le mur.
- Ne placez pas la plaque de support mural sur un mur métallique.

## Montage/Démontage

### Montage :

- ④ ① Aligned la languette et l'encoche sur la brosse ou le suceur au tube, et poussez jusqu'à ce que les deux parties soient bien enclenchées. Vous entendrez un clic lorsque la brosse pour sols sera bien fixée au tube.
  - ② Poussez le tube dans l'aspirateur à main jusqu'à entendre un clic.
- OU**
- ③ Poussez la brosse ou le suceur directement dans l'aspirateur à main en vous assurant que la languette et l'encoche sont correctement alignées.
- Brosse pour sols :
    - **avec poils** – utilisez-la sur tous les types de sols, y compris les surfaces dures et lisses et les moquettes nécessitant un nettoyage en profondeur.
    - **avec rouleau** – utilisez-la sur les surfaces qui se rayent facilement, ainsi que sur les surfaces dures et lisses, telles que les parquets ou les carrelages pour aspirer les cheveux, les poussières et de plus gros débris tels que la litière.
    - Fixez la brosse pour sols (ou la brosse avec rouleau suivant la surface du sol à nettoyer) directement à l'aspirateur à main pour passer facilement l'aspirateur dans des escaliers. Les voyants LED de la brosse pour sols sont utiles pour les zones sombres.



**REMARQUE :** Reportez-vous à la section **Nettoyage et entretien** pour découvrir comment changer la tête de la brosse pour sols.

- **Brosse mini** – utilisez la brosse avec ou sans poils pour nettoyer les saletés tenaces sur les meubles, les sols et les moquettes.
  - **Suceur** – utilisez la brosse avec ou sans poils pour nettoyer les saletés dans les coins étroits ou difficiles d'accès.
- ⑤ Sur la **brosse mini**, appuyez sur le bouton et faites glisser la brosse vers le haut ou vers le bas pour utiliser les poils ou la partie en feutre de la brosse.

### Démontage :

- Vérifiez que l'appareil est bien hors tension.
- ⑥ Séparez le tube de la brosse pour sols ou de l'aspirateur à main en appuyant sur le bouton de déverrouillage adéquat et en tirant.
  - La brosse mini ou le suceur peuvent être retirés en les tournant et en les tirant.
  - ⑦ Pour ranger l'appareil, faites-le glisser sur le crochet du support mural. Fixez les accessoires dans les fentes comme illustré.

## Fonctionnement

- Une fois l'appareil monté, il est prêt à être utilisé.
- ① Pour mettre l'aspirateur en marche, appuyez sur le bouton Marche/Arrêt. Les voyants LED s'allument lorsque l'aspirateur est en marche.
  - ② Appuyez plusieurs fois sur le bouton Vitesse rapide/lente pour passer d'un niveau de puissance élevé à un niveau de puissance faible et vice versa.
  - ③ Pour mettre l'aspirateur hors tension, appuyez à nouveau sur le bouton Marche/Arrêt.



### AVERTISSEMENT : Éléments en mouvement !

- Mettez toujours l'aspirateur hors tension avant d'installer ou de changer des accessoires.



**REMARQUE** : Pour des performances optimales, videz le compartiment à poussière lorsqu'il est plein ou après chaque utilisation (comme illustré dans la section **Nettoyage et entretien**).



## Nettoyage et entretien



### AVERTISSEMENT !

- Mettez toujours l'appareil hors tension et débranchez-le de la source d'alimentation avant de le nettoyer.
- Ne plongez jamais l'appareil dans l'eau ou tout autre liquide.

- Détachez tous les accessoires de l'unité principale.
- Nettoyez l'appareil avec un chiffon légèrement humidifié. Veillez à ce qu'aucun liquide ne pénètre à l'intérieur de l'appareil.
- Pour le nettoyage de l'appareil, n'utilisez jamais de produits abrasifs, de brosses métalliques, d'éponges à récurer ou métalliques ou d'outils pointus.
- Après le nettoyage, séchez soigneusement l'appareil.

### Nettoyage du compartiment à poussière et des filtres

Nettoyez le compartiment à poussière après chaque utilisation ou lorsqu'il est plein et que le repère **MAX** du compartiment a été atteint. Nettoyez les filtres et la partie centrale du filtre lorsqu'ils sont pleins, lorsque vous remarquez une perte d'aspiration ou tous les trois mois.


- 9 Détachez la base du compartiment à poussière et videz-la.
- 10
  - 1 Faites tourner le compartiment à poussière dans le sens des aiguilles d'une montre et tirez-le.
  - 2 Dévissez la partie inférieure du système de filtre et retirez-la. Essuyez le compartiment à poussière, le couvercle et la partie centrale du filtre avec un chiffon sec.
  - 3 Retirez le filtre en mousse situé à l'intérieur de la partie centrale du filtre.
- 11 Appuyez sur le bouton de déverrouillage du filtre HEPA et retirez le couvercle du filtre HEPA. Le filtre se trouve sur le dessous du couvercle.
- 12 Nettoyez les filtres à l'eau et laissez-les sécher complètement à l'air libre avant de les utiliser à nouveau.



**AVERTISSEMENT !** Pour éviter d'endommager l'appareil, n'utilisez que des filtres secs intacts !

- Assemblez de nouveau toutes les pièces dans l'ordre inverse.

### 13 Nettoyage de la brosse pour sols

- ① Utilisez une pièce pour faire tourner la vis dans le sens inverse des aiguilles d'une montre vers le symbole de verrou ouvert .
- ② Soulevez l'attache qui maintient le côté droit de la brosse en place.
- ③ Tirez le côté droit de la brosse, puis faites glisser le côté gauche hors de la broche qui le maintient en place.



#### REMARQUE :

- Enlevez régulièrement tous les cheveux, poils et débris afin que votre aspirateur continue à fonctionner de façon optimale. Si la brosse est très sale, nettoyez-la à l'eau et laissez-la sécher complètement.
- Utilisez un chiffon humide pour nettoyer le carter de la brosse pour sols. Ne la plongez pas dans l'eau.

### 14 Nettoyage des axes des roulettes

- ① Insérez un tournevis sous l'axe des roulettes et poussez vers le haut pour le déloger en faisant levier. Retirez les fils ou autres objets qui pourraient s'être coincés dans les axes des roulettes.
- ② Remontez les roulettes en les poussant fermement dans le renforcement.

### Nettoyage des accessoires

Séparez le tube des accessoires ou de l'aspirateur à main. Retirez toute obstruction et nettoyez à l'eau. Séchez complètement avant d'utiliser à nouveau l'appareil ou avant de le ranger pour une longue durée.

### 15 Nettoyage de l'outil polyvalent

Lorsque vous nettoyez une partie de l'aspirateur, quelle qu'elle soit, l'outil polyvalent peut être utilisé pour retirer de la poussière et des débris de zones difficiles à nettoyer, telles que les filtres et leurs compartiments.

## Dépannage

Problème	Cause possible	Solution
L'appareil ne fonctionne pas.	<ul style="list-style-type: none"> <li>• L'appareil n'est pas chargé.</li> <li>• Les voyants de chargement ne s'allument pas pendant le chargement.</li> <li>• Le compartiment à poussière est plein.</li> </ul>	<ul style="list-style-type: none"> <li>• Chargez complètement la batterie.</li> <li>• Vérifiez que le chargeur est bien branché à la prise secteur et au port de charge de la batterie. Vérifiez que les filtres sont bien fixés et qu'aucun élément n'est lâche. Appuyez sur le bouton Marche/Arrêt. Si l'appareil ne fonctionne toujours pas, apportez-le à un technicien qualifié.</li> <li>• Videz le compartiment à poussière.</li> </ul>
La puissance d'aspiration est faible, il n'y a pas d'aspiration, ou le moteur vibre.	<ul style="list-style-type: none"> <li>• Le suceur est bloqué.</li> <li>• Le filtre est bloqué, sale, ou cassé.</li> </ul>	<ul style="list-style-type: none"> <li>• Retirez l'obstruction.</li> <li>• Nettoyez le filtre.</li> <li>• Si nécessaire, remplacez le filtre par un nouveau.</li> </ul>
Le temps d'utilisation est trop court après le chargement.	<ul style="list-style-type: none"> <li>• La durée de chargement est insuffisante.</li> <li>• La batterie est usée.</li> </ul>	<ul style="list-style-type: none"> <li>• Chargez complètement la batterie comme indiqué dans la section sur le chargement.</li> <li>• Demandez à un technicien qualifié d'installer une nouvelle batterie.</li> </ul>
La brosse ne tourne pas.	<ul style="list-style-type: none"> <li>• La brosse est obstruée par des débris, tels que des cheveux/poils.</li> </ul>	<ul style="list-style-type: none"> <li>• Coupez les fils enchevêtrés à l'aide de ciseaux.</li> <li>• Retirez la brosse et/ou les axes des roulettes pour les nettoyer. Vérifiez que tous les éléments peuvent tourner sans problème lorsque vous les remettez en place.</li> </ul>
Les voyants de la batterie clignent rapidement et l'aspirateur est chaud.	<ul style="list-style-type: none"> <li>• La brosse ou le compartiment sont bloqués, et/ou la batterie ou le moteur de l'aspirateur sont en surchauffe.</li> <li>• Le chargeur n'est pas compatible avec l'aspirateur.</li> </ul>	<ul style="list-style-type: none"> <li>• Retirez la brosse pour la nettoyer. Videz le compartiment à poussière. Laissez l'aspirateur refroidir.</li> <li>• Lors du rechargement et de l'utilisation de l'appareil, vérifiez que la température intérieure est comprise entre 0 et 50 °C.</li> <li>• N'utilisez que le chargeur fourni.</li> </ul>

## Rangement

- Débranchez toujours l'appareil de la prise de courant avant de le ranger.
- Rangez l'appareil dans un endroit frais, sec et propre, hors de la portée des enfants et des animaux domestiques.
- Veuillez conserver l'emballage pour ranger votre appareil lorsque vous ne l'utilisez pas sur une plus longue période.

# Bedankt!

Proficiat met uw keuze voor een product van EXCELINE. De selectie en de testen van de toestellen van EXCELINE gebeuren volledig onder controle en supervisie van ELECTRO DEPOT. We staan garant voor de kwaliteit van de toestellen van EXCELINE, die uitmunten in hun eenvoudig gebruik, hun betrouwbare werking en hun onberispelijke kwaliteit.

ELECTRO DEPOT beveelt de EXCELINE toestellen aan en is ervan overtuigd dat u uiterst tevreden zal zijn bij elk gebruik van het toestel. Welkom bij ELECTRO DEPOT.

Bezoek onze website: [www.electrodepot.be](http://www.electrodepot.be)

## **A** Overzicht van het toestel

Onderdelen  
Overzicht van het apparaat  
Doelmatig gebruik  
Specificaties

---

## **B** Gebruik van het toestel

De accu opladen  
De accu verwijderen/vervangen  
De muurhouder installeren  
Montage/Demontage  
Werking

---

## **C** Reiniging en onderhoud

Reiniging en onderhoud  
Probleemoplossing  
Opslag

## Onderdelen

- Vloerborstel met rol (om stof van harde, gladde oppervlakken of oppervlakken die eenvoudig kunnen krassen te verwijderen)
- A** Ontgrendelingsknop voor vloerborstel
- B** Buis
- C** Ontgrendelingsknop voor buis
- D** LED-accucontrolelampje
- E** Hoge/lage snelheidsknop
- F** Ontgrendelingsknoppen voor accu
- G** Aan/uit-knop
- H** Acculaadaansluiting
- I** Accu
- J** Ontgrendelingsknop voor HEPA-filter
- K** Deksel van HEPA-filter
- L** Stofreservoir
- M** Ontgrendelingsknop voor stofreservoir
- N** Muurhouder
- O** Muurpluggen en schroeven x 2 voor muurhouder
- P** Mini-borstel (om hardnekkige vlekken op meubilair, gladde vloeren en vast tapijt te verwijderen)
- Q** Spleetmondstuk (voor moeilijk te bereiken plaatsen)
- R** Kop met borstelharen (reiniging van alle soorten vloeren en diepe reiniging van vast tapijt)
- S** HEPA-filter x 2 (1 filter is geïnstalleerd en 1 reservefilter inbegrepen)
- T** Schuimfilter (binnenin het stofreservoir)
- U** AC-lader
- V** Reinigingsgereedschap
- W**

## Overzicht van het apparaat

- Haal het apparaat uit de verpakking en verwijder alle etiketten. Controleer of alle onderdelen van het apparaat aanwezig en in een goede staat zijn. Als het apparaat beschadigd of defect is, gebruik het niet en breng het terug naar uw handelaar of klantendienst.
- Bewaar alle verpakkingsmateriaal buiten het bereik van kinderen. Er is risico op een ongeval als kinderen met de verpakking spelen.

## Doelmatig gebruik

- Deze stofzuiger is alleen bestemd voor huishoudelijk gebruik. Het apparaat is niet ontworpen voor industrieel of professioneel gebruik door schoonmaakbedrijven.
- Elk ander gebruik kan schade aan het apparaat of letsel aan personen teweegbrengen.

## Specificaties

Model:	CYCLONIC-X9 – 966487
Vermogen van stofzuiger:	300 W max.
Inhoud van stofreservoir:	0,4 L
Zuigkracht:	Hoge snelheid – 90 W Lage snelheid – 23 W
Geluidsniveau:	Hoge snelheid – 83 dB Lage snelheid – 75 dB
Zuigdruk:	Hoge snelheid – 20 kPa Lage snelheid – 9 kPa
Bedrijfsspanning:	Ingang van adapter – 100~240 V, 50/60 Hz Uitgang van adapter – 30.0V DC 0.4A - 12W Spanning van product – 25,9V DC
Vermogen van oplaadbare accu:	2 000 mAh
Beschermingsklasse:	Klasse II



## De accu opladen

Laad de accu voor ingebruikname op en telkens wanneer de stofzuiger niet wordt ingeschakeld omdat het accuvermogen te laag is of zodra de LED-accucontrolelampjes starten met knipperen.



**OPMERKING:** De stofzuiger stopt automatisch wanneer het accuvermogen te laag is en moet vervolgens worden opgeladen.

- 1 ① Steek de stekker van de lader in de acculaadaansluiting. De accu kan worden opgeladen wanneer deze al dan niet op de stofzuiger is vastgemaakt.
  - ② Steek de stekker in het stopcontact.
- Er zijn 5 LED-accucontrolelampjes. De controlelampjes knipperen tegelijkertijd wanneer het accuvermogen laag is en knipperen opeenvolgend wanneer de accu van de stofzuiger wordt opgeladen. De controlelampjes branden continu wanneer de accu van de stofzuiger volledig is opgeladen. Alle controlelampjes doven vervolgens na 5 minuten en het apparaat gaat in stand-by.
  - De controlelampjes geven het accuvermogen aan: 5 continu brandende controlelampjes geven aan dat de accu volledig is opgeladen, terwijl 1 brandend controlelampje aangeeft dat de accu bijna leeg is.
  - Het duurt ongeveer 5 uur om de accu volledig op te laden.
  - Wanneer opgeladen, kan de accu gedurende 10 minuten op hoge snelheid en 30 minuten op lage snelheid worden gebruikt.



### WAARSCHUWING!

- Gebruik het apparaat niet wanneer de accu wordt opgeladen.
- Na het opladen, ontkoppel altijd de lader van de accu en het stopcontact.
- Laad de accu niet op bij een temperatuur lager dan +0 °C of hoger dan 50 °C.



### WAARSCHUWING!

- Gebruik alleen de verwijderbare voedingseenheid die bij het apparaat is geleverd om de batterij op te laden: ZD012A300040EU

## De accu verwijderen/vervangen

Vervang de accu wanneer de prestaties aanzienlijk lager zijn of wanneer het beschadigd is.



**WAARSCHUWING!** Haal de stekker van de lader uit het stopcontact voordat de accu wordt verwijderd.

- 2 ① Om de accu te verwijderen, druk op de ontgrendelingsknop voor accu en verwijder de accu.
- ② Om de accu opnieuw aan te brengen, schuif deze in totdat een klik wordt gehoord.

## De muurhouder installeren



**OPMERKING:** Zoek een gepaste plaats voor de muurhouder.

- Breng de muurhouder bij voorkeur in de buurt van een stopcontact aan.
- Installeer de muurhouder in een ruimte met een continue kamertemperatuur tussen +5 °C en 40 °C
- Breng de houder aan in een droge en schone ruimte, uit de buurt van verwarmingstoestellen en direct zonlicht.
- Zorg dat de muur waarop u de houder wilt bevestigen het gewicht van het apparaat en het toebehoren kan dragen.

- 3 ① Breng de muurhouder tegen de muur aan. Zorg dat de onderkant van de muurhouder zich ongeveer 122 cm boven de grond bevindt zodat de borstel van de in elkaar gezette steelstofzuiger mooi op de vloer staat. Markeer de te boren gaten voor de schroeven met behulp van een potlood.
- ② Boor de gaten en breng de muurpluggen aan. Breng de muurhouder tegen de muur aan. Maak de muurhouder met behulp van de schroeven aan de muur vast.



**GEVAAR: RISICO OP ELEKTRISCHE SCHOKKEN**

- Boor niet in elektriciteitsleidingen (of waterleidingen) die zich in de muur bevinden.
- Installeer de muurhouder niet op een metalen muur.

## Montage/Demontage

### Montage:

- ④ ① Breng het lipje en de inkeping op de borstel of het mondstuk op één lijn met de buis en duw totdat beide delen stevig aan elkaar zijn vastgemaakt. U hoort een klik wanneer de vloerborstel juist op de buis is vastgemaakt.
  - ② Duw de buis in de handstofzuiger tot een klik wordt gehoord.
- OF**
- ③ Duw de borstel of het mondstuk direct in de handstofzuiger door ervoor te zorgen dat het lipje en de inkeping juist zijn uitgelijnd.
- Vloerborstel:
    - **met borstelharen** – gebruik deze op alle soorten vloeren, waaronder harde en gladde oppervlakken, en vast tapijt dat een diepe reiniging nodig heeft.
    - **met rol** – gebruik deze op oppervlakken die eenvoudig kunnen krassen of harde, gladde oppervlakken, zoals parket of tegelwerk voor de beste verwijdering van haar, stof en groter vuil, zoals kattenbakvulling.
    - Maak de vloerborstel (of de borstel met rol afhankelijk van het te reinigen oppervlak) rechtstreeks aan de handstofzuiger vast om eenvoudig trappen te stofzuigen. De LED-controlelampjes van de borstel zijn handig om in donkere gebieden te stofzuigen.



**OPMERKING:** Raadpleeg de sectie **Reiniging en onderhoud** om te weten te komen hoe de kop van de vloerborstel te vervangen.

- **Mini-borstel** – gebruik deze borstel met of zonder haartjes om hardnekkige vlekken op meubilair, gladde vloeren en vast tapijt te verwijderen.
  - **Spleetmondstuk** – gebruik deze borstel met of zonder haartjes om vuil in moeilijk te bereiken plaatsen te verwijderen.
- ⑤ Op de **mini-borstel**, druk op de knop en schuif de borstel omhoog of omlaag om het deel met haartjes of het vilten deel van de borstel te gebruiken.

### Demontage:

- Controleer of het apparaat van de voeding is ontkoppeld.
- ⑥ Maak de buis los van de vloerborstel of de handstofzuiger door op de gepaste ontgrendelingsknop te drukken en het uit te trekken.
  - Maak de mini-borstel of het spleetmondstuk los door ze te draaien en uit te trekken.
  - ⑦ Om het apparaat op te bergen, schuif deze op de haak van de muurhouder. Maak de accessoires in de gleuven vast, zoals weergegeven.

## Werking

- Zodra het apparaat in elkaar is gezet, is het klaar voor gebruik.
- ① Druk op de aan/uit-knop om de stofzuiger in te schakelen. De LED-controlelampjes gaan branden wanneer de stofzuiger in werking is.
  - ② Druk meerdere keren op de Hoge/lage snelheidsknop om het apparaat op een hoge of lage zuigkracht in te stellen en vice versa.
  - ③ Om de stofzuiger uit te schakelen, druk opnieuw op de aan/uit-knop.



### **WAARSCHUWING: Bewegende onderdelen!**

- Schakel de stofzuiger altijd uit voordat er accessoires worden geïnstalleerd of vervangen.



**OPMERKING:** Voor de beste prestaties, leeg het stofreservoir zodra het vol is of na elk gebruik (zoals vermeld in de sectie **Reiniging en onderhoud**).

## Reiniging en onderhoud



### WAARSCHUWING!

- Schakel het apparaat altijd uit en haal de stekker uit het stopcontact voordat het wordt schoongemaakt.
- Dompel het apparaat niet in water of een andere vloeistof.

- Maak alle accessoires los van het apparaat.
- Maak het apparaat schoon met een licht bevochtigde doek. Zorg dat er geen vloeistof in het apparaat terechtkomt.
- Maak het apparaat nooit schoon met een agressief schoonmaakmiddel, metalen borstel, schuursponsje, metaalspons of een scherp voorwerp.
- Na reiniging, veeg het apparaat volledig droog.

### Het stofreservoir en de filters reinigen

Reinig het stofreservoir na elk gebruik of wanneer het vol is en het **MAX** teken op het reservoir is bereikt. Reinig de filters en het centrale deel van de filter wanneer ze vol zijn, wanneer de zuigkracht afneemt of elke drie maanden.

- 9 Maak de onderkant van het stofreservoir los en maak het leeg.
- 10
  - 1 Draai het stofreservoir met de klok mee en trek het uit.
  - 2 Schroef het onderste deel van het filtersysteem los en verwijder het. Veeg het stofreservoir, het deksel en het middelste deel van de filter schoon met een droge doek.
  - 3 Verwijder de schuimfilter binnenin het centrale deel van de filter.
- 11 Druk op de ontgrendelingsknop voor HEPA-filter en verwijder het deksel van HEPA-filter. De filter bevindt zich onder het deksel.
- 12 Reinig de filters met water en laat ze in de open lucht drogen voordat u ze opnieuw aanbrengt.



**WAARSCHUWING!** Om schade aan het apparaat te vermijden, gebruik alleen droge en onbeschadigde filters!

- Breng alle onderdelen in de omgekeerde volgorde aan.

### 13 De vloerborstel reinigen

- ① Gebruik een muntstuk om de schroef tegen de klok in naar het open slotsymbool te draaien.
- ② Breng de sluiting die de rechterkant van de borstel op zijn plaats houdt omhoog.
- ③ Trek aan de rechterkant van de borstel en schuif de linkerkant vervolgens uit de as die de borstel op zijn plaats houdt.



#### OPMERKING:

- Verwijder regelmatig al het haar, pluus en vuil zodat uw stofzuiger op elk moment de beste prestaties kan leveren. Als de borstel zeer vuil is, reinig het met water en laat het vervolgens volledig drogen.
- Reinig de carter van de vloerborstel met een vochtige doek. Dompel het niet in water.

### 14 De wielassen reinigen

- ① Breng een schroevendraaier onder de wielassen aan en duw deze omhoog om de assen los te maken. Verwijder draad of andere voorwerpen die in de wielassen vastzitten.
- ② Breng de wielen opnieuw aan door ze stevig in de uitsparing vast te duwen.

### De accessoires reinigen

Maak de buis los van de accessoires of de handstofzuiger. Verwijder elke verstopping en reinig met water. Veeg het volledig droog voordat het apparaat opnieuw wordt gebruikt of voordat het apparaat langere tijd wordt opgeborgen.

### 15 Het veelzijdig reinigingsgereedschap gebruiken

U kunt het veelzijdig reinigingsgereedschap voor elk deel van de stofzuiger gebruiken, waaronder het verwijderen van stof en vuil uit moeilijk te reinigen zones, zoals de filters en de filtervakken.

## Probleemoplossing

Probleem	Mogelijke oorzaak	Oplossing
Het apparaat werkt niet.	<ul style="list-style-type: none"> <li>• Het apparaat is niet opgeladen.</li> <li>• De laadcontrolelampjes branden niet tijdens het opladen.</li> <li>• Het stofreservoir is vol.</li> </ul>	<ul style="list-style-type: none"> <li>• Laad de accu volledig op.</li> <li>• Controleer of de lader juist op het stopcontact en de acculaadaansluiting is aangesloten. Controleer of de filters juist zijn vastgemaakt en er geen enkel deel los zit. Druk op de aan/uit-knop. Als het apparaat nog steeds niet werkt, breng het naar een vakbekwame technicus.</li> <li>• Leeg het stofreservoir.</li> </ul>
De zuigkracht is laag, er is geen zuigkracht of de motor trilt.	<ul style="list-style-type: none"> <li>• Het mondstuk is verstopt.</li> <li>• De filter is verstopt, vuil of beschadigd.</li> </ul>	<ul style="list-style-type: none"> <li>• Verwijder de verstopping.</li> <li>• Reinig de filter.</li> <li>• Indien nodig, vervang de filter door een nieuwe.</li> </ul>
De werkingstijd is na het opladen veel te kort.	<ul style="list-style-type: none"> <li>• De oplaadduur was te kort.</li> <li>• De accu is versleten.</li> </ul>	<ul style="list-style-type: none"> <li>• Laad de accu volledig op zoals vermeld in de sectie over opladen.</li> <li>• Vraag aan een vakbekwame technicus op een nieuwe accu te installeren.</li> </ul>
De borstel draait niet.	<ul style="list-style-type: none"> <li>• De borstel zit vast door vuil, zoals haar/pluis.</li> </ul>	<ul style="list-style-type: none"> <li>• Knip vastzittende draden door met een schaar.</li> <li>• Verwijder de borstel en/of de wielassen om ze te reinigen. Controleer of de borstel probleemloos draait voordat u het opnieuw aanbrengt.</li> </ul>
De accucontrolelampjes knipperen snel en de stofzuiger voelt warm aan.	<ul style="list-style-type: none"> <li>• De borstel of het accu zijn verstopt, en/of de accu of de motor van de stofzuiger is oververhit.</li> <li>• De lader is niet geschikt voor de stofzuiger.</li> </ul>	<ul style="list-style-type: none"> <li>• Verwijder de borstel om het te reinigen. Leeg het stofreservoir. Laat de stofzuiger afkoelen.</li> <li>• Tijdens het opladen en gebruiken van het apparaat, controleer of de interne temperatuur tussen 0 en 50 °C is.</li> <li>• Gebruik alleen de inbegrepen lader.</li> </ul>

## Opslag

- Haal altijd de stekker uit het stopcontact voordat u het apparaat opbergt.
- Bewaar het apparaat in een koele, droge en schone ruimte, uit de buurt van kinderen en huisdieren.
- Bewaar de verpakking om uw apparaat in op te bergen als u het langere tijd niet denkt te gebruiken.



# ¡Muchas gracias!

Muchas gracias por haber elegido nuestro producto EXCELINE. Seleccionados, testados y recomendados por ELECTRO DEPOT, los productos de la marca EXCELINE le aseguran una utilización sencilla, un rendimiento fiable y una calidad incuestionable.

Con este dispositivo puede estar seguro de que siempre quedará satisfecho al utilizarlo. Le damos la bienvenida a ELECTRO DEPOT.

Visite nuestra página web: [www.electrodepot.es](http://www.electrodepot.es)

**A** Descripción del aparato

Componentes  
Descripción del aparato  
Uso previsto  
Características

---

**B** Utilización del aparato

Carga de la batería  
Quitar/cambiar la batería  
Instalación de la placa de soporte de pared  
Montaje/desmontaje  
Funcionamiento

---

**C** Limpieza y mantenimiento

Limpieza y mantenimiento  
Resolución de problemas  
Almacenamiento

## Componentes

- Cepillo para suelos con rodillo (para eliminar el polvo de las superficies duras y lisas o de aquellas que se rayen fácilmente)
- A** Botón de desbloqueo del cepillo para suelos
- B** Tubo
- C** Botón de desbloqueo del tubo
- D** Indicador LED de la batería
- E** Botón Velocidad rápida/lenta
- F** Botón de desbloqueo de la batería
- G** Botón de Encendido/Apagado
- H** Puerto de carga de la batería
- I** Batería
- J** Botón de desbloqueo del filtro HEPA
- K** Tapa del filtro HEPA
- L** Compartimento colector de polvo
- M** Botón de desbloqueo del compartimento colector de polvo
- N** Placa de soporte de pared
- O** Tacos y tornillos x 2 para el soporte de pared
- P** Cepillo pequeño (para la suciedad difícil de eliminar en muebles, suelos lisos y moquetas)
- Q** Boquilla de succión (para lugares de difícil acceso)
- R** Cabezal de cerdas para el cepillo para suelos (limpia todos los tipos de suelos y también limpia las moquetas en profundidad)
- S** Filtro HEPA x 2 (viene con 1 filtro instalado e incluye 1 filtro de recambio)
- T** Filtro de espuma (en el interior del compartimento colector de polvo)
- U** Cargador de CA
- V** Herramienta de limpieza
- W**

## Descripción del aparato

- Desembale el aparato y quítele todas las etiquetas. Asegúrese de que el embalaje contiene todas las piezas del aparato y estas están intactas. Si el aparato presenta daños o un mal funcionamiento, no lo utilice y llévelo a su distribuidor o al servicio de posventa.
- Mantenga todos los elementos del embalaje fuera del alcance de los niños. Podrían producirse accidentes si los niños juegan con los materiales del embalaje.

## Uso previsto

- Esta aspiradora está destinada exclusivamente a un uso doméstico. No está concebida para un uso industrial o profesional por parte de empresas de limpieza.
- Cualquier otro uso podría dañar el aparato o provocar lesiones.

## Características

Modelo:	CYCLONIC-X9 – 966487
Potencia de la aspiradora:	300 W máx.
Capacidad del compartimento colector de polvo:	0,4 L
Potencia de aspiración:	Velocidad rápida – 90 W Velocidad lenta – 23 W
Nivel sonoro:	Velocidad rápida – 83 dB Velocidad lenta – 75 dB
Presión de la aspiradora:	Velocidad rápida – 20 kPa Velocidad lenta – 9 kPa
Tensión de funcionamiento:	Entrada del adaptador – 100~240 V, 50/60 Hz Salida del adaptador – 30.0V DC 0.4A - 12W Tensión del producto – 25,9V DC
Capacidad de la batería recargable:	2000 mAh
Clase de protección:	Clase II

## Carga de la batería

La batería deberá cargarse antes del primer uso y cuando la aspiradora no se ponga en funcionamiento debido a que el nivel de carga de la batería sea demasiado bajo o cuando empiecen a parpadear los indicadores LED de carga baja de la batería.



**NOTA:** La aspiradora se apagará automáticamente cuando el nivel de carga de la batería sea demasiado bajo. En dicho caso, la batería deberá recargarse.

- 1 Inserte el enchufe del cargador en el puerto de carga de la batería. La batería podrá cargarse tanto si está fijada o no a la aspiradora.
  - 2 Conecte el enchufe a la toma de corriente.
- Hay 5 indicadores LED de la batería. Los indicadores parpadearán al mismo tiempo cuando la batería esté baja de carga, y parpadearán consecutivamente cuando la aspiradora esté cargándose. Los indicadores permanecerán encendidos una vez se haya cargado completamente la aspiradora y después, al cabo de 5 minutos, todos los indicadores se apagarán y el aparato entrará en el modo de espera.
  - Los indicadores indican el nivel de la batería: Si los 5 indicadores permanecen encendidos, significará que la batería está completamente cargada; mientras que si permanece encendido 1 indicador, significará que la batería está baja de carga.
  - La batería tarda unas 5 horas en cargarse completamente.
  - Una vez cargada, la batería puede utilizarse durante 10 minutos a alta potencia; y durante 30 minutos, a baja potencia.



### ¡ADVERTENCIA!

- No utilice el aparato cuando esté cargándose.
- Después de cargarlo, desenchufe siempre el cargador de la batería y de la toma de corriente.
- No cargue la batería a temperaturas inferiores a 0 °C ni superiores a 50 °C.



### ¡ADVERTENCIA!

- Para recargar la batería, utilice únicamente la fuente de alimentación extraíble suministrada con el dispositivo: ZD012A300040EU

## Quitar/cambiar la batería

Cambie la batería en caso de bajo rendimiento o si está dañada de alguna forma.



**¡ADVERTENCIA!** Desenchufe el cargador de la toma de corriente antes de quitar la batería.

- 2 ① Para quitar la batería, presione el botón de desbloqueo de la batería y sáquela.
- ② Para volver a colocar la batería en su posición, deslícela hasta que escuche un clic.

## Instalación de la placa de soporte de pared



**NOTA:** Busque un lugar adecuado para la placa de soporte de pared.

- Preferiblemente, coloque la placa de soporte de pared cerca de una toma de corriente.
- Instale la placa de soporte de pared solamente en un lugar en el que la temperatura ambiente sea constante y esté entre los +5 °C y los 40 °C.
- Colóquela en un lugar seco y limpio, alejado de fuentes de calor y de la luz directa del sol.
- Asegúrese de que la pared donde se fijará la placa sea capaz de soportar el peso del aparato y de sus accesorios.

- 3 ① Coloque la placa de soporte de pared en la pared. Asegúrese de que la base del soporte de pared esté a unos 122 cm del suelo para que el cepillo de la aspiradora escoba montado repose ligeramente sobre el suelo. Marque con un lápiz los agujeros que vaya a perforar para los tornillos.
- ② Perfore los agujeros para los tornillos e introduzca los tacos. Coloque la placa de soporte de pared en la pared. Atornille la placa a la pared.



**PELIGRO: RIESGO DE DESCARGA ELÉCTRICA**

- No perfore los cables eléctricos (ni las tuberías de agua) ubicados en la pared.
- No coloque la placa de soporte de pared en una pared metálica.

## Montaje/desmontaje

### Montaje:

- 4 ① Alinee la lengüeta y la muesca del cepillo o la boquilla de succión con el tubo y presione hasta que las dos piezas se hayan enganchado correctamente. Escuchará un clic cuando el cepillo para suelos se haya fijado correctamente al tubo.
  - ② Empuje el tubo en la aspiradora manual hasta que escuche un clic.
  - 0
  - ③ Empuje el cepillo o la boquilla de succión directamente en la aspiradora manual asegurándose de que la lengüeta y la muesca están alineadas correctamente.
- Cepillo para suelos:
    - **Con cerdas:** utilícelo en todo tipo de suelos, incluyendo las superficies duras y lisas y las moquetas que necesiten una limpieza en profundidad.
    - **Con rodillo:** utilícelo en las superficies que se rayan fácilmente; así como en superficies duras y lisas, como parqués o baldosas, para aspirar cabellos, polvo y residuos más gruesos, como la arena.
    - Fije el cepillo para suelos (o el cepillo con rodillo, dependiendo de la superficie del suelo que vaya a limpiar) directamente en la aspiradora manual para pasar fácilmente la aspiradora por las escaleras. Los indicadores LED del cepillo para suelos son útiles para las zonas oscuras.



**NOTA:** Consulte el apartado **Limpieza y mantenimiento** para saber cómo cambiar el cabezal del cepillo para suelos.

- **Cepillo pequeño:** utilice el cepillo con o sin cerdas para limpiar la suciedad difícil de eliminar en muebles, suelos y moquetas.
  - **Boquilla de succión:** utilice el cepillo con o sin cerdas para limpiar la suciedad en rincones estrechos o de difícil acceso.
- 5 En el **cepillo pequeño**, presione el botón y deslice el cepillo hacia arriba o hacia abajo para utilizar las cerdas o la parte de fieltro del cepillo.

### Desmontaje:

- Asegúrese de que el aparato esté correctamente desconectado de la corriente eléctrica.
- 6 Separe el tubo del cepillo para suelos o de la aspiradora manual presionando el botón de desbloqueo correspondiente y tirando de él.
  - Podrá desmontar el cepillo pequeño o la boquilla de succión girándolos y tirando de ellos.
  - 7 Para guardar el aparato, deslícelo en el enganche del soporte de pared. Fije los accesorios en las ranuras tal y como se indica.

## Funcionamiento

- Una vez lo haya montado, el aparato ya estará listo para usar.
- ① Para encender la aspiradora, presione el botón de Encendido/Apagado. Los indicadores LED se iluminarán cuando la aspiradora esté en funcionamiento.
  - ② Presione repetidamente el botón Velocidad rápida/lenta para pasar de un nivel de potencia alto a un nivel de potencia bajo y viceversa.
  - ③ Para apagar la aspiradora, presione de nuevo el botón de Encendido/Apagado.



### **ADVERTENCIA: ¡Elementos en movimiento!**

- Apague siempre la aspiradora antes de colocar o cambiar los accesorios.



**NOTA:** Para un rendimiento óptimo, vacíe el compartimento colector de polvo cuando esté lleno o después de cada uso (tal y como se indica en el apartado **Limpieza y mantenimiento**).



## Limpieza y mantenimiento



### ¡ADVERTENCIA!

- Apague siempre el aparato y desenchúfelo de la toma de corriente antes de limpiarlo.
- No sumerja nunca el aparato en el agua ni en ningún otro líquido.

- Quite todos los accesorios de la unidad principal.
- Limpie el aparato con un paño ligeramente húmedo. Asegúrese de que no entre ningún líquido en el interior del aparato.
- No utilice nunca productos abrasivos, cepillos metálicos, estropajos tradicionales o metálicos ni herramientas afiladas para limpiar el aparato.
- Después de limpiar el aparato, séquelo cuidadosamente.

### Limpieza del compartimento colector de polvo y de los filtros

Limpie el compartimento colector de polvo después de cada uso o cuando esté lleno y se haya alcanzado el nivel **MAX** del compartimento. Limpie los filtros y la parte central del filtro cuando estén llenos, cuando observe una pérdida de aspiración o cada tres meses.

- 9 Abra la base del compartimento colector de polvo y vacíelo.
- 10
  - 1 Gire el compartimento colector de polvo en el sentido de las agujas del reloj y tire de él.
  - 2 Desenrosque la parte inferior del sistema del filtro y sáquela. Limpie el compartimento colector de polvo, la tapa y la parte central del filtro con un paño seco.
  - 3 Saque el filtro de espuma ubicado en el interior de la parte central del filtro.
- 11 Presione el botón de desbloqueo del filtro HEPA y quite la tapa del filtro HEPA. El filtro se encuentra bajo la tapa.
- 12 Limpie los filtros con agua y deje que se sequen completamente al aire libre antes de volver a utilizarlos.



**¡ADVERTENCIA!** ¡Utilice solo filtros secos intactos para no dañar el aparato!

- Monte de nuevo todas las piezas en orden inverso.

### 13 Limpieza del cepillo para suelos

- 1 Utilice una moneda para girar el tornillo en el sentido contrario a las agujas del reloj hacia el símbolo del candado abierto.
- 2 Levante el enganche que mantiene el lado derecho del cepillo en su posición.
- 3 Tire del lado derecho del cepillo y, a continuación, deslice el lado izquierdo fuera del enganche que lo mantiene en su posición.



#### NOTA:

- Elimine regularmente todos los cabellos, pelos y restos de suciedad para que su aspiradora siga funcionando de forma óptima. Si el cepillo está muy sucio, límpielo con agua y deje que se seque completamente.
- Limpie el cárter del cepillo para suelos con un paño húmedo. No lo sumerja en el agua.

### 14 Limpieza de los ejes de las ruedas

- 1 Introduzca un destornillador bajo el eje de las ruedas y empuje hacia arriba para sacarlo haciendo palanca. Quite los hilos u otros objetos que podrían quedarse enganchados en los ejes de las ruedas.
- 2 Vuelva a montar las ruedas presionándolas firmemente en la cavidad.

### Limpieza de los accesorios

Separe el tubo de los accesorios o de la aspiradora manual. Elimine cualquier obstrucción y lávelos con agua. Seque completamente el aparato antes de volver a utilizarlo o antes de guardarlo durante un periodo prolongado de tiempo.

### 15 Limpieza de la herramienta multiusos

Cuando limpie cualquier pieza de la aspiradora, puede utilizar la herramienta multiusos para eliminar el polvo y la suciedad de las zonas difíciles de limpiar, como los filtros y sus compartimentos.

## Resolución de problemas

Problema	Posible causa	Solución
El aparato no funciona.	<ul style="list-style-type: none"> <li>• El aparato no está cargado.</li> <li>• Los indicadores de carga no se iluminan durante la carga.</li> <li>• El compartimento colector de polvo está lleno.</li> </ul>	<ul style="list-style-type: none"> <li>• Cargue completamente la batería.</li> <li>• Asegúrese de que el cargador está enchufado correctamente a la toma de corriente y al puerto de carga de la batería. Asegúrese de que los filtros están bien fijados y de que no hay ningún elemento suelto. Presione el botón de Encendido/Apagado. Si el aparato sigue sin funcionar, llévelo a un técnico cualificado.</li> <li>• Vacíe el compartimento colector de polvo.</li> </ul>
La potencia de aspiración es baja, no hay aspiración o el motor vibra.	<ul style="list-style-type: none"> <li>• La boquilla de succión está atascada.</li> <li>• El filtro está atascado, sucio o roto.</li> </ul>	<ul style="list-style-type: none"> <li>• Elimine la obstrucción.</li> <li>• Limpie el filtro.</li> <li>• Si es necesario, cambie el filtro por uno nuevo.</li> </ul>
El tiempo de uso es demasiado corto después de cargar la batería.	<ul style="list-style-type: none"> <li>• El tiempo de carga ha sido insuficiente.</li> <li>• La batería está gastada.</li> </ul>	<ul style="list-style-type: none"> <li>• Cargue completamente la batería tal y como se indica en el apartado de carga.</li> <li>• Pida a un técnico cualificado que instale una nueva batería.</li> </ul>
El cepillo no gira.	<ul style="list-style-type: none"> <li>• El cepillo está atascado por restos de suciedad, como cabellos o pelos.</li> </ul>	<ul style="list-style-type: none"> <li>• Corte los hilos enredados con unas tijeras.</li> <li>• Quite el cepillo y/o los ejes de las ruedas para limpiarlos. Asegúrese de que todos los elementos pueden girar sin problemas cuando vuelva a colocarlos en su posición.</li> </ul>
Los indicadores de la batería parpadean rápidamente y la aspiradora está caliente.	<ul style="list-style-type: none"> <li>• El cepillo o el compartimento están atascados, y/o la batería o el motor de la aspiradora están sobrecalentados.</li> <li>• El cargador no es compatible con la aspiradora.</li> </ul>	<ul style="list-style-type: none"> <li>• Desmonte el cepillo para limpiarlo. Vacíe el compartimento colector de polvo. Deje que se enfríe la aspiradora.</li> <li>• Durante la carga y el uso del aparato, asegúrese de que la temperatura interior está comprendida entre los 0 °C y los 50 °C.</li> <li>• Utilice únicamente el cargador suministrado.</li> </ul>

## Almacenamiento

- Antes de almacenar el dispositivo, desconéctelo del suministro eléctrico.
- Almacene el aparato en un lugar fresco, seco y limpio. Conserve el aparato fuera del alcance de los niños y las mascotas.
- Guarde el embalaje para almacenar su aparato cuando no lo vaya a utilizar durante un periodo de tiempo prolongado.