

CONDITION DE GARANTIE

FR

Ce produit est garanti pour une période de 2 ans à partir de la date d'achat*, contre toute défaillance résultant d'un vice de fabrication ou de matériau. Cette garantie ne couvre pas les vices ou les dommages résultant d'une mauvaise installation, d'une utilisation incorrecte ou de l'usure anormale du produit.

*sur présentation du ticket de caisse.

GARANTIEVOORWAARDEN

NL

Dit product wordt gegarandeerd voor een periode van 2 jaar vanaf de aankoopdatum*, voor elke storing die het gevolg is van een fabricagefout of het materiaal. Gebreken of schade door slechte installatie, onjuist gebruik of abnormale slijtage van het product worden niet gedekt door deze garantie.

*op vertoon van kassabon.

CLÁUSULAS Y CONDICIONES DE LA GARANTÍA

ES

Este producto está garantizado durante un periodo de dos (2) años a partir de su fecha de compra* contra cualquier defecto de funcionamiento derivado de algún fallo de material o fabricación. Esta garantía no cubre aquellos daños o anomalías que pudieran producirse como consecuencia de una instalación incorrecta, utilización inadecuada o del desgaste normal del producto.

*sujeto a la presentación del correspondiente justificante válido de compra.

**Hotte aspirante
Afzuigkap
Campana extractora**

966902 - FIH 60 EGK 756C (v2)
966903 - FIH 90 EGK 756C (v2)

ELECTRO DEPOT

1 route de Vendeville

59155 - FACHES THUMESNIL - France

www.electrodepot.fr

GUIDE D'UTILISATION	02
GEBRUIKSAANWIJZING	16
GUÍA DE UTILIZACIÓN	30



Nos emballages peuvent faire l'objet d'une consigne de tri.
Pour en savoir plus : www.consignesdetri.fr

Made in PRC

VALBERG

Merci !

Merci d'avoir choisi ce produit VALBERG. Choisis, testés et recommandés par ELECTRO DEPOT, les produits de la marque VALBERG sont synonymes d'utilisation simple, de performances fiables et de qualité irréprochable. Grâce à cet appareil, vous savez que chaque utilisation vous apportera satisfaction.

Bienvenue chez ELECTRO DEPOT.

Consultez notre site Internet : www.electrodepot.fr
www.electrodepot.be

VOTRE AVIS COMPTE !



PARTAGEZ
VOTRE EXPERIENCE
SUR LES PRODUITS

Parce que votre satisfaction est notre priorité, nous vous proposons de donner votre avis sur ce produit. Il sera transmis et analysé par nos équipes afin d'améliorer continuellement le produit.

Donnez votre avis sur :

<http://www.electrodepot.fr/avis-client>

<http://www.electrodepot.be/avis-client>



ELECTRO DEPOT

A Consignes de sécurité

4 Consignes de sécurité

B Installation

8 Préparatifs avant l'installation
9 Installation (extraction vers l'extérieur)
12 Contrôle et utilisation

C Contrôle et utilisation

12 Entretien

D Nettoyage et entretien

13 Dépannage
14 Caractéristiques

E Informations complémentaires

15 Protection de l'environnement

Les notices sont aussi disponibles sur le site
<http://www.electrodepot.fr/sav/notices/>
<http://www.electrodepot.be/fr/sav/notices/>

Consignes de sécurité

- Cette notice d'utilisation est conçue pour votre sécurité. Lisez-la attentivement et intégralement avant l'installation et conservez-la pour consultation ultérieure.
- Tout travail d'installation doit être effectué par un électricien qualifié ou une personne compétente.
- Cet appareil doit être installé correctement par une personne ayant les qualifications requises en respectant strictement les instructions du fabricant.
- Les parties accessibles peuvent devenir très chaudes pendant l'utilisation.
- Les jeunes enfants doivent être tenus à distance. Ne touchez pas l'appareil.
- Ne faites pas de flambée sous la hotte aspirante.
- Le fabricant recommande fortement que cet appareil soit maintenu hors de portée des bébés et des jeunes enfants.
- Cet appareil peut être utilisé par des enfants âgés d'au moins 8 ans et par des personnes ayant des

capacités physiques, sensorielles ou mentales réduites ou dénuées d'expérience ou de connaissance, s'ils (si elles) sont correctement surveillé(e)s ou si des instructions relatives à l'utilisation de l'appareil en toute sécurité leur ont été données et si les risques encourus ont été appréhendés. Les enfants ne doivent pas jouer avec l'appareil. Le nettoyage et l'entretien par l'utilisateur ne doivent pas être effectués par des enfants sans surveillance.

- Veillez à ce que l'appareil et son câble d'alimentation restent hors de portée des enfants de moins de 8 ans.
- Un dispositif de déconnexion doit être incorporé dans le câblage fixe conformément aux réglementations de câblage applicables. Le câblage fixe doit comporter un interrupteur de déconnexion agissant sur toutes les bornes et dont les contacts à chaque borne sont séparés de 3 mm au minimum.
- Inspectez régulièrement la fiche et le câble d'alimentation pour vérifier qu'ils ne sont pas endommagés.

Si le câble d'alimentation est endommagé, il doit être remplacé par le fabricant, son service après-vente ou des personnes de qualification similaire afin d'éviter un danger.

- Ne laissez pas les câbles électriques toucher les parties chaudes de l'appareil.
- Veillez à ce que le câble d'alimentation ne soit pas coincé sous ou dans l'appareil et veillez à ne pas l'abîmer.
- N'installez pas l'appareil en extérieur, dans un endroit humide ou dans un endroit où il peut y avoir des fuites d'eau, par exemple sous ou près d'un évier. En cas de fuite d'eau, laissez l'appareil sécher naturellement.
- N'utilisez pas de spray inflammable près de l'appareil.
- Jetez les éléments d'emballage de manière appropriée.
- N'utilisez pas de spray inflammable près de l'appareil.
- Nous recommandons également de faire très attention pendant l'utilisation et le nettoyage. Lisez attentivement les chapitres

concernant le nettoyage et l'entretien de cet appareil.

- Il ne faut pas utiliser de nettoyeur vapeur.
- L'appareil n'est pas conçu pour fonctionner avec un minuteur externe ou un système de contrôle à distance séparé.
- Cet appareil est conçu exclusivement pour un usage domestique.
- **Avertissement :** Consultez les réglementations locales concernant les bouches de sortie des fumées. Ne raccordez pas la hotte à une gaine d'air chaud, de ventilation ou de fumées. Vérifiez que la ventilation de la pièce est appropriée et conforme aux réglementations locales. Assurez-vous que le débit d'extraction d'air maximal des appareils dans la pièce ne dépasse pas 4 Pa (0,04 mbar). La pièce doit comporter une ventilation adéquate si une hotte aspirante est utilisée simultanément avec des appareils fonctionnant au gaz ou d'autres combustibles. L'air ne doit pas être rejeté dans un conduit d'extraction des gaz d'échappement d'appareils brûlant du gaz ou d'autres

combustibles. Les réglages concernant l'extraction d'air doivent être respectés.

- **Avertissement** : Avant de brancher la hotte : Mettez la prise électrique hors tension et vérifiez que la tension et la fréquence du secteur correspondent à celles indiquées sur la plaque signalétique de l'appareil.
- **Avertissement** : La hotte peut cesser de fonctionner en cas de décharge électrostatique (par exemple à cause de la foudre). Cela n'entraîne aucun risque de détérioration. Mettez la hotte hors tension au niveau de la prise électrique, puis remettez-la sous tension après minute.
- Pour prévenir le risque d'incendie, nettoyez régulièrement le filtre métallique, et surveillez et réglez scrupuleusement les ustensiles de cuisson contenant de l'huile chaude.
- N'utilisez pas la hotte si elle présente des signes de détérioration ou de dysfonctionnement. Contactez le service client.
- Aucune cuisson à la flamme ne doit être effectuée sous cet appareil.

- Lors de l'installation de l'appareil, respectez impérativement les distances suivantes entre le dessus de la plaque de cuisson ou de la cuisinière et la partie la plus basse de la hotte aspirante :

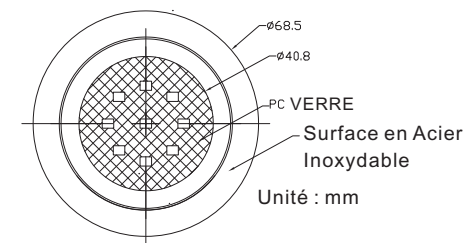
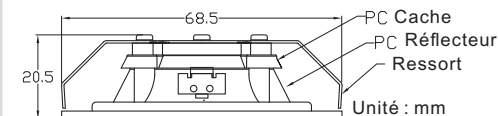
> Plaque de cuisson au gaz : 750 mm.

> Plaque de cuisson électrique : 650 mm.

- **Avertissement** : Il y a un risque d'incendie et de choc électrique si le nettoyage n'est pas effectué conformément aux instructions.
- Une ventilation adéquate de la pièce devra être apporté quand la hotte est utilisée en même temps que des appareils utilisant du gaz ou autres combustibles
- En ce qui concerne les informations pour l'installation et le remplacement des lampes, référez-vous au paragraphe ci-après de la notice
- **Avertissement** : le non-respect de ces instructions lors de l'installation des vis ou du dispositif de fixation peut entraîner des risques électriques.

- **Avertissement**: Ne pas suivre les instructions pour l'installation des vis ou dispositifs de fixation peut entraîner des dangers électriques.

- Les ampoules disponibles, et les codes ILCOS D correspondants et les croquis de ces ampoules : 12VDC 1.5W → DSR-1.5-S Utilisation dans une lampe de type (ou utilisation dans une lampe de type alternatif) 12VDC 1.5W → DSR-1.5-S (code ILCOS D respectant la norme IEC 61231)
 - Modules LED, ballast séparé-Ampoule ronde
 - Puissance maximale : 1.5W
 - Plage de tension : 12V
 - Dimensions :



Préparatifs avant l'installation

- A. S'il y a une bouche de sortie donnant sur l'extérieur, votre hotte aspirante peut y être raccordée.

Comme montré ci-dessous, au moyen d'une gaine d'extraction (matériau ininflammable ou tuyau flexible, aluminium, émaillé d'un diamètre interne de 150 mm) (Figure 1)

Remarque: Les gaines de ventilation ne sont pas fournies.

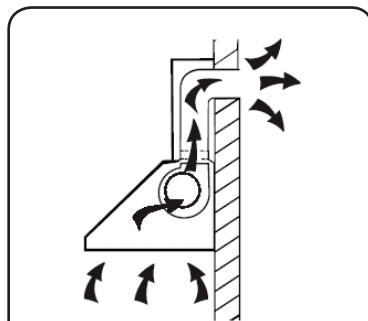


Figure 1

- B. Avant d'installer l'appareil, éteignez-le et débranchez-le de la prise électrique. (Figure 2)

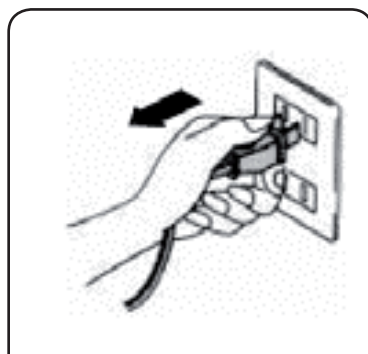


Figure 2

- C. La hotte aspirante doit être placée à une distance de 65~75 cm au-dessus du plan de cuisson pour une efficacité optimale. (Figure 3)

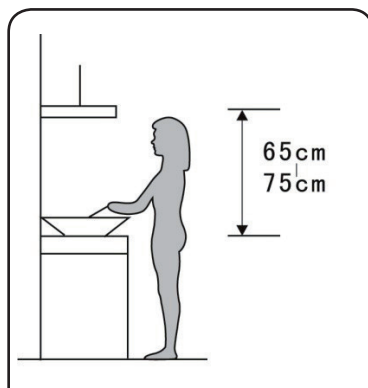


Figure 3

Installation (extraction vers l'extérieur)



ATTENTION !

- Respectez les mises en garde contenues dans la notice d'utilisation concernant l'utilisation de l'appareil dans le mode extraction de l'air hors de la pièce.

1. Percez 3 trous de fixation du support. Fixez le support sur le mur avec les vis et les chevilles murales fournies. (Figure 4)
2. Soulevez la hotte et accrochez-la aux crochets du support mural. (Figure 5)
3. Fixez le boîtier avec les vis de sécurité. Fixez la hotte avec 2 chevilles murales et 2 vis ST4x30 mm. (Figure 6)
4. Placez la gaine en plastique sur la hotte aspirante. (Figure 7)
Remarque: Les gaines de ventilation ne sont pas fournies.
5. Le support de cheminée inférieur sert à fixer la cheminée décorative inférieure. Avec 2 vis 4x8 mm, assemblez le support de cheminée décorative inférieure sur la cheminée décorative inférieure. Avant d'assembler le support sur la cheminée, décidez de l'emplacement des trous de fixation du support de cheminée inférieure, puis assemblez-les avec 2 chevilles murales et 2 vis ST4x30 mm. Ne vissez pas les vis excessivement, veillez à ce que la cheminée décorative supérieure puisse bouger afin qu'il soit possible de régler sa hauteur après l'assemblage. (Figure 8)
6. Tirez la cheminée supérieure vers le haut pour modifier sa hauteur. Réglez-la à la hauteur requise.
Marquez l'emplacement des deux trous de fixation du support de cheminée supérieur, percez-les et fixez le support avec 2 chevilles murales et 2 vis ST4x30 mm. (Figure 9)
7. Avec 2 vis ST4x8 mm, fixez le support de cheminée supérieure sur la cheminée supérieure. (Figure 10)
8. Pour terminer, fixez la cheminée inférieure sur la hotte avec 2 vis ST4x8 mm. (Figure 11)

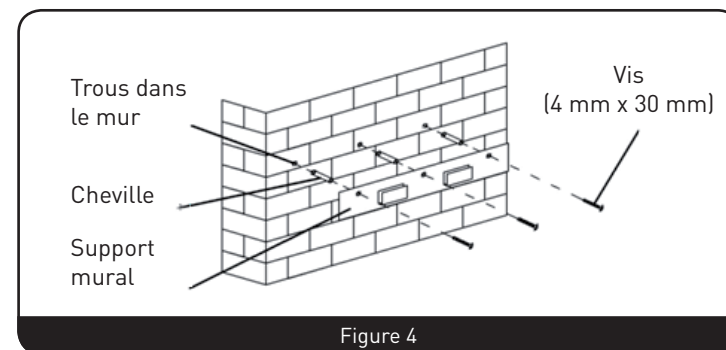


Figure 4

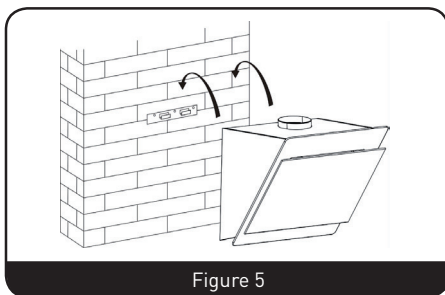


Figure 5

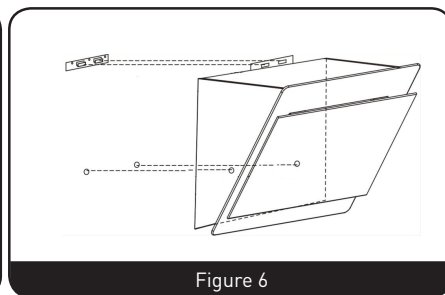


Figure 6

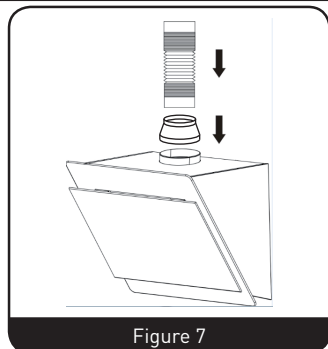


Figure 7

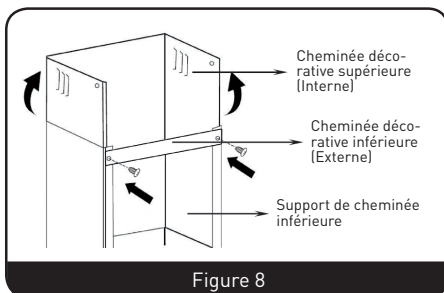


Figure 8

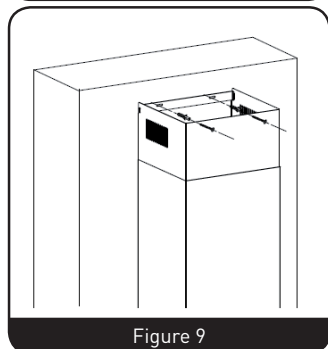


Figure 9

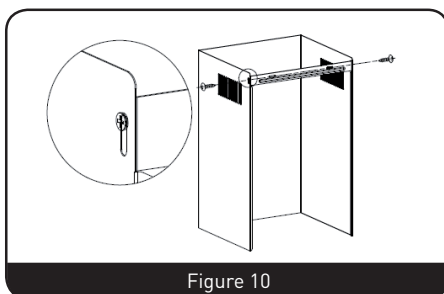


Figure 10

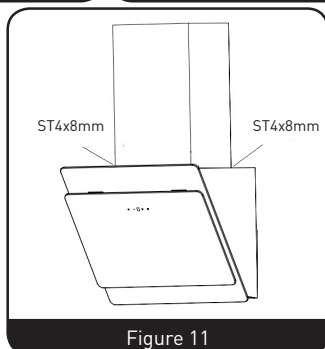


Figure 11

Installation sans ouverture vers l'extérieur

Version recyclage

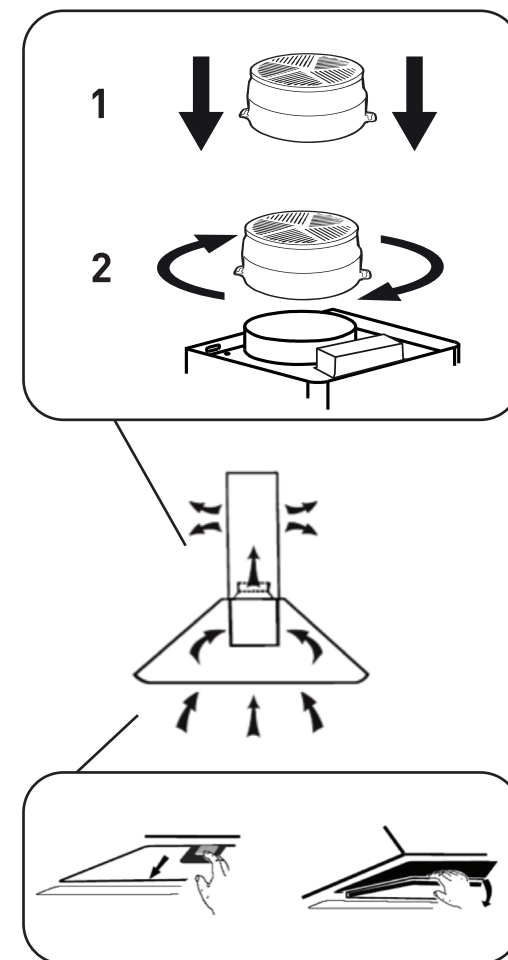
Pour transformer la hotte de la version évacuation en version recyclage, demandez à votre vendeur des filtres à charbon actif.

Installez le filtre à charbon actif (cassette)

- Pour installer le filtre à charbon actif, le filtre en aluminium doit être préalablement retiré.
- Ouvrez la grille, appuyez sur le dispositif de verrouillage, puis tirez le filtre vers le bas.
- Placez le filtre à charbon actif dans l'appareil, puis fixez-le en le tournant dans le sens inverse des aiguilles d'une montre.
- Remplacez la grille dans sa position initiale.

Installez le filtre à charbon actif (à découper)

- Pour installer le filtre à charbon actif, le filtre en aluminium doit être préalablement retiré.
- Placez le filtre pré-découpé au dessus du filtre aluminium.
- Remplacez le filtre aluminium.
- Il est conseillé de mettre la hotte en service quelques minutes avant de commencer à cuisiner. De même, il est conseillé de l'arrêter 15 minutes après avoir terminé la cuisson pour éliminer au maximum les odeurs et évacuer l'air vicié.



REMARQUE





Assurez-vous que le filtre soit bien fixé ; dans le cas contraire, il risquerait de se détacher et de présenter un danger.


L'installation d'un filtre à charbon diminue la puissance d'aspiration de la hotte.

Contrôle et utilisation

Bouton à bascule mécanique



-  **Touche marche/arrêt**
Allumer/Éteindre le ventilateur.
-  **Touche Augmenter la vitesse**
Augmenter la vitesse du ventilateur.
-  **Touche Baisser la vitesse**
Baisser la vitesse du ventilateur.
-  **Touche Lampe**

 **Affichage numérique**
Affiche la vitesse de ventilation : « 1 » correspond à la vitesse lente, « 2 » correspond à la vitesse moyenne, « 3 » correspond à la vitesse rapide.

Minuteur rapide : Maintenez + et - appuyés pendant 1 s, l'affichage numérique clignote et démarre le décompte d'une durée de 5 minutes. Après 5 minutes, le moteur et la lampe s'éteignent automatiquement et l'appareil sonne pendant 1 s.

Entretien

Avant de nettoyer l'appareil, éteignez-le et débranchez sa fiche.

Nettoyage périodique

Utilisez un chiffon doux et légèrement humecté avec de l'eau savonneuse tiède ou du détergent ménager. N'utilisez pas de tampon métallique, de produit/ustensile abrasif ou chimique, ni de brosse à poils durs pour nettoyer l'appareil.

Nettoyage mensuel du filtre à graisse

IMPÉRATIF : Nettoyez le filtre tous les mois pour éviter un risque d'incendie.

Le filtre collecte la graisse, les fumées et les poussières, il impacte donc directement l'efficacité de la hotte aspirante. S'il n'est pas nettoyé, les résidus de graisse (potentiellement inflammables) vont le boucher. Nettoyez-le avec un détergent ménager.

Nettoyage annuel des filtres à charbons actifs

Applicable **EXCLUSIVEMENT** à l'appareil installé dans le mode recyclage (pas d'extraction d'air vers l'extérieur). Ce filtre emprisonne les odeurs et

doit être changé au moins une fois par an selon la fréquence d'utilisation de la hotte aspirante.

Remplacer l'ampoule

- Éteignez et débranchez la hotte.
- Attendez que l'ampoule refroidisse avant de la remplacer.
- Retirez le cache de l'ampoule.
- Enlevez l'ampoule.
- Remplacez-la par une ampoule du même type et présentant les mêmes spécifications:
12VDC 1.5W
- Le code ILCOS D pour cette lampe est:
DSR-1.5-S

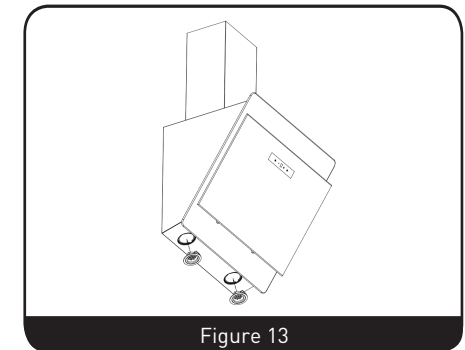


Figure 13

Dépannage

Problèmes	Causes	Solutions
La lampe est allumée, mais le ventilateur ne fonctionne pas.	Les pales du ventilateur sont coincées. Le moteur est endommagé.	Éteignez l'appareil et faites-le réparer exclusivement par un réparateur qualifié.
La lampe et le ventilateur ne fonctionnent pas.	L'ampoule a grillé. Le câble d'alimentation est mal branché.	Changez l'ampoule par une ampoule d'une puissance appropriée. Rebranchez-le dans la prise électrique.
L'appareil vibre fortement.	Les pales du ventilateur sont endommagées. Le moteur du ventilateur n'est pas bien fixé. L'appareil n'est pas correctement fixé au support.	Éteignez l'appareil et faites-le réparer exclusivement par un réparateur qualifié. Éteignez l'appareil et faites-le réparer exclusivement par un réparateur qualifié. Décrochez l'appareil et vérifiez que le support est correctement installé.
La hotte n'aspire pas correctement.	La distance entre l'appareil et la surface de cuisson est trop importante.	Réglez la distance à 65-75 cm

Caractéristiques

Les informations figurant sur la fiche produit sont fournies dans l'ordre indiqué ci-après et figurent dans la brochure relative au produit et dans tout autre document livré avec celui-ci

Mesures effectuées suivant les règlements UE N°65/2014 & 66/2014 de la Commission Européenne et la norme EN 61591

Fiche produit	Symbole	Valeur	Valeur	Unité
Marque		Valberg	Valberg	
Identification du modèle		FIH 60 EGK 756C (v2)	FIH 90 EGK 756C (v2)	
Code produit		966902	966903	
Consommation d'énergie annuelle	AEEhotte	85	85	kWh
Classe d'efficacité énergétique		C	C	
Efficacité fluidodynamique	FDEhotte	17	17	
Classe d'efficacité fluidodynamique		D	D	
Efficacité lumineuse	LEhotte	44	40	lux/Watt
Classe d'efficacité lumineuse		A	A	
Efficacité de filtration des graisses	GFEhotte	69,7	69,7	%
Classe d'efficacité de filtration des graisses		D	D	
Débit d'air en vitesse minimale en fonctionnement normal		590,7	590,7	m3/h
Débit d'air en vitesse maximale en fonctionnement normal		361,9	361,9	m3/h
Niveau de puissance acoustique à la vitesse minimale en fonctionnement normal	Lwa	58	58	dB(A)
Niveau de puissance acoustique à la vitesse maximale en fonctionnement normal	Lwa	67	67	dB(A)
Consommation d'électricité mesurée en mode «arrêt»	Po	-	-	w
Consommation d'énergie en mode «veille»	Ps	0,45	0,45	w
Documentation technique et informations complémentaires	Symbole	Valeur	Valeur	Unité
Facteur d'accroissement dans le temps	EElhotte	1,4	1,4	
Identification du modèle	f	80,2	80,2	
Débit d'air mesuré au point de rendement maximal	Qbep	330,8	330,8	m3/h
Pression d'air mesurée au point de rendement maximal	Pbep	295	295	Pa
Puissance électrique à l'entrée mesurée au point de rendement maximal	Wbep	159,2	159,2	W
Éclairage moyen du système d'éclairage sur la surface de cuisson	Emoyen	176	161	lux
Puissance nominale du système d'éclairage	Wl	4	4	W
Flux d'air maximum	Qmax	625	625	m3/h
Caractéristiques techniques	Symbole	Valeur	Valeur	Unité
Alimentation		220-240 ~ 50	220-240 ~ 50	V / Hz
Classe de protection électrique		I	I	
Puissance moteur en W		210	210	W
Type d'éclairage		2 x Module LED 2 x Module LED		
Puissance d'éclairage en W		1,5 / 3	1,5 / 3	W
Eclairage remplaçable par l'utilisateur		Non	Non	
Puissance totale assignée en W		213	213	W

Emballage et environnement

Mise au rebut des matériaux d'emballage

Les matériaux d'emballage protègent votre machine contre les dommages susceptibles de survenir pendant le transport. Ces matériaux sont respectueux de l'environnement puisqu'ils sont recyclables. Le recyclage des matériaux permet à la fois d'économiser les matières premières et de réduire la production de déchets.

Mise au rebut de votre ancien appareil


COLLECTE SÉLECTIVE DES DÉCHETS ÉLECTRIQUES ET ÉLECTRONIQUES



Cet appareil porte le symbole DEEE (Déchet d'Équipement Électrique et Électronique) signifiant qu'en fin de vie, il ne doit pas être jeté aux déchets ménagers, mais déposé au centre de tri de la localité. La valorisation des déchets permet de contribuer à préserver notre environnement.

PROTECTION DE L'ENVIRONNEMENT - DIRECTIVE 2012/19/EU

Afin de préserver notre environnement et notre santé, l'élimination en fin de vie des appareils électriques et électroniques doit se faire selon des règles bien précises et nécessite l'implication de chacun, qu'il soit fournisseur ou utilisateur.

C'est pour cette raison que votre appareil, comme le signale le symbole  apposé sur sa plaque signalétique ou sur son emballage, ne doit en aucun cas être jeté dans une poubelle publique ou privée destinée aux ordures ménagères. L'utilisateur a le droit de déposer l'appareil dans un lieu public de collecte procédant à un tri sélectif des déchets pour être recyclé ou réutilisé pour d'autres applications, conformément à la directive.

Rendez l'appareil inutilisable immédiatement. Débranchez la prise d'alimentation et coupez le câble électrique. Retirez ou détruisez les fermetures à bascule ou à ressort avant de vous débarrasser de l'appareil. Ceci permet d'éviter aux enfants de s'enfermer dans l'appareil et de mettre ainsi leur vie en danger. Pour la sécurité des enfants, rangez vos vieux appareils en lieu sûr jusqu'à ce qu'ils soient mis au rebut, hors de votre domicile.

Bedankt!

Proficiat met uw keuze voor een product van VALBERG.

De selectie en de testen van de toestellen van VALBERG gebeuren volledig onder controle en supervisie van ELECTRO DEPOT. We staan garant voor de kwaliteit van de toestellen van VALBERG, die uitmunten in hun eenvoudig gebruik, hun betrouwbare werking en hun onberispelijke kwaliteit.

ELECTRO DEPOT beveelt de VALBERG toestellen aan en is ervan dat u uiterst tevreden zal zijn bij elk gebruik van het toestel.

Welkom bij ELECTRO DEPOT.

Bezoek onze website: www.electrodepot.be



A	Veiligheidsinstructies	18	Veiligheidsinstructies
B	Installatie	22	Vorbereidingen voorafgaand aan de installatie
		23	Installatie (afvoer naar buiten)
C	Controle en gebruik	26	Controle en gebruik
D	Reiniging en onderhoud	26	Onderhoud
		27	Reparatie
E	Extra informatie	28	Kenmerken
		29	Milieubescherming

De gebruiksaanwijzingen kunnen tevens worden geraadpleegd op de website:
<https://www.electrodepot.be/nl/sav/notices>

Veiligheidsinstructies

- Deze gebruikshandleiding is bedoeld voor uw veiligheid. Lees ze aandachtig en volledig vóór de installatie en bewaar ze voor latere raadpleging.
- Alle installatie moet worden uitgevoerd door een gekwalificeerde elektricien of een bevoegd persoon.
- Dit apparaat moet correct worden geïnstalleerd door een persoon met de vereiste kwalificaties volgens de instructies van de fabrikant.
- De toegankelijke onderdelen kunnen heet worden tijdens het gebruik.
- Jonge kinderen moeten op afstand worden gehouden. Raak het apparaat niet aan.
- Maak geen vlammen vuur onder de afzuigkap.
- De fabrikant raadt ten zeerste aan dit apparaat uit de buurt te houden van baby's en jonge kinderen.
- Dit apparaat kan worden gebruikt door kinderen vanaf 8 jaar en ouder of personen met beperkte fysieke, visuele of mentale mogelijkheden, of die een gebrek hebben aan

ervaring en kennis, als ze onder toezicht staan of instructies hebben gekregen over het veilig gebruik van het apparaat en de gevaren die het gebruik van het apparaat met zich meebrengen begrijpen. Laat kinderen nooit met het apparaat spelen. Kinderen zonder toezicht mogen het apparaat niet reinigen of onderhouden.

- Zorg ervoor dat het apparaat en het netsnoer buiten het bereik van kinderen jonger dan 8 jaar blijven.
- Een uitschakelingsinstallatie moet worden opgenomen in de vaste bedrading in overeenstemming met de toepasselijke bedradingswetgeving. De vaste bedrading moet voorzien zijn van een uitschakelknop die inwerkt op alle aansluitklemmen en waarvan de contacten aan elke pool minimum 3 mm zijn gescheiden.
- Inspecteer regelmatig de stekker en het netsnoer om te controleren of ze niet beschadigd zijn. Als het snoer beschadigd is, laat het vervangen door de fabrikant, een erkend servicecentrum of een gelijkwaardig

bekwaam persoon om elk gevaar te voorkomen.

- Zorg ervoor dat de elektrische kabels de warme onderdelen van het apparaat niet aanraken.
- Zorg ervoor dat het netsnoer niet onder of in het apparaat vastzit en zorg ervoor dat het niet wordt beschadigd.
- Installeer het apparaat niet buitenshuis, in een vochtige ruimte of een ruimte waar er waterlekken kunnen zijn, bijvoorbeeld onder of in de buurt van een wasbak. In geval van een waterlek, laat het apparaat natuurlijk drogen.
- Gebruik geen ontvlambare sprays in de buurt van het apparaat.
- Gooi de verpakking op de gepaste wijze weg.
- Gebruik geen ontvlambare sprays in de buurt van het apparaat.
- Wij raden u ook aan heel voorzichtig te zijn tijdens het gebruik en de reiniging. Lees aandachtig de hoofdstukken betreffende de reiniging en het onderhoud van dit apparaat.
- Gebruik geen stoomreiniger.
- Het apparaat is niet ont-

worpen voor gebruik met een externe timer of een afzonderlijk afstandsbedieningssysteem.

- Dit apparaat is uitsluitend bedoeld voor huishoudelijk gebruik.
- **Waarschuwing:** Raadpleeg de plaatselijke regelgeving betreffende de rookafvoergaten. Sluit de afzuigkap niet aan op een hetelucht-, ventilatie- of rookkoker. Zorg ervoor dat de ruimte voldoende geventileerd is en in overeenstemming is met de plaatselijke regelgeving. Zorg ervoor dat het maximale luchtafscheidingsdebiet van de apparaten in de ruimte 4 Pa (0,04 mbar) niet overschrijdt. De ruimte moet voldoende ventilatie hebben als een afzuigkap wordt gebruikt tegelijkertijd met apparaten die werken op gas of een andere brandstof. De lucht mag niet worden uitgestoten in een gasuitlaatbuis van apparaten die gas of een andere brandstof verbranden. De regelgeving met betrekking tot de luchtafvoer moet worden nageleefd.
- **Waarschuwing:** Alvorens

de afzuigkap aan te sluiten: Schakel het stopcontact uit en controleer of de stroomspanning en de -frequentie overeenstemmen met die aangegeven op het typeplaatje van het apparaat.

- **Waarschuwing:** De afzuigkap kan stoppen met werken in geval van elektrostatische ontlading (bijvoorbeeld door blikseminslag). Dit houdt geen risico op beschadiging in. Trek de stekker uit het stopcontact en schakel de stroom na één minuut opnieuw in.
 - Om het risico op brand te voorkomen, reinig regelmatig de metaalfilter, en controleer en regulariseer nauwgezet het keukengerei dat hete olie bevat.
 - Gebruik de afzuigkap niet als ze tekenen van beschadiging of storing vertoont. Neem contact op met de klantendienst.
 - Kook niet met een vlammend vuur onder dit apparaat.
 - Tijdens de installatie van het apparaat, respecteer de afstand tussen de bovenkant van de kookplaat of het fornuis en het onderste gedeelte van de afzuigkap:
- > Gaskookplaat: 750 mm.

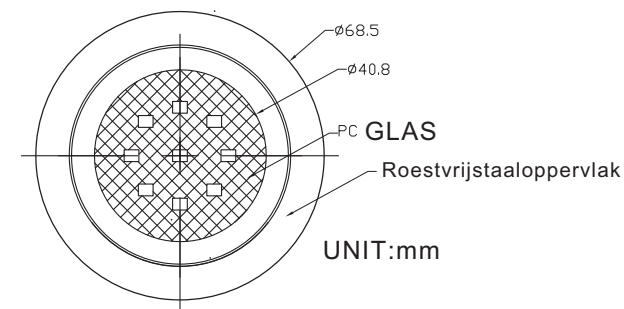
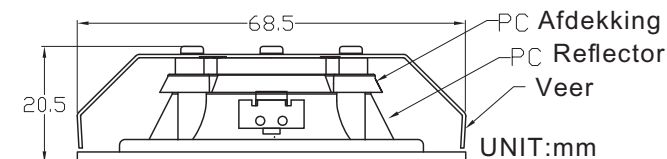
> Elektrische kookplaat: 650 mm.

- **Waarschuwing:** Er is een risico op brand of elektrische schokken als de reiniging niet wordt gedaan volgens de instructies.
- De ruimte moet voldoende worden geventileerd als de afzuigkap wordt gebruikt tegelijkertijd met apparaten die gas of een andere brandstof gebruiken.
- Voor informatie over het installeren en vervangen van lampen raadpleegt u de volgende paragraaf in de handleiding.
- **Waarschuwing:** Het niet plaatsen van de schroeven of het niet bevestigen van de inrichting in overeenstemming met deze instructies, zal leiden tot een elektrisch gevaarlijke situatie.
- **Waarschuwing:** Het niet naleven van de instructies voor de plaatsing van de schroeven of bevestigingen kan leiden tot elektrisch gevaarlijke situaties

- De beschikbare lampen en de overeenkomstige ILCOS D codes en afbeeldingen: 12VDC 1.5W -> DSR-1.5-S Gebruiklamp type (of gebruik in ander type lamp) 12VDC 1.5W -

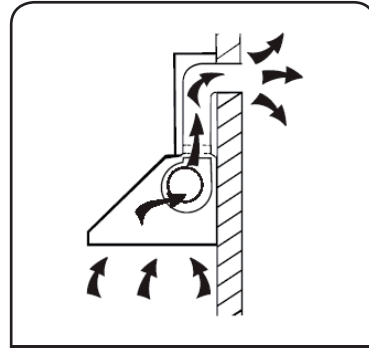
>DSR-1.5-S (ILCOS D code in overeenstemming met standaard IEC 61231).

- LED modules, afzonderlijkebelasting -ronde lamp
- Max wattage: 1.5 W
- Voltage range: 12V
- Afmetingen:



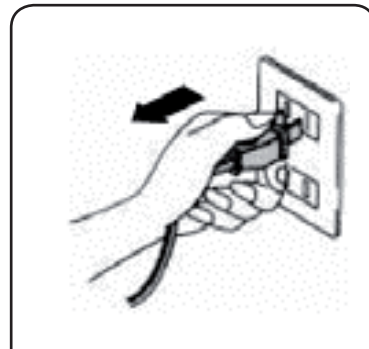
Vorbereidingen voorafgaand aan de installatie

- A. Als een afvoergat naar buiten uitgeeft, kan uw afzuigkap hierop worden aangesloten. Zoals hieronder aangegeven, met behulp van een afvoerbuis (onbrandbaar materiaal of een flexibele slang, aluminium, geëmailleerd met een binnendiameter van 150 mm) (Afbeelding 1)
Opmerking: Uitlaatbuis dampkap niet meegeleverd



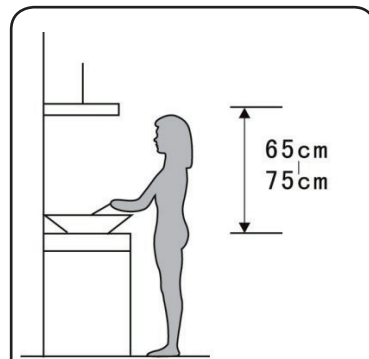
Afbeelding 1

- B. Alvorens het apparaat te installeren, schakel het uit en trek de stekker uit het stopcontact. (Afbeelding 2)



Afbeelding 2

- C. De afzuigkap moet worden geplaatst op een afstand van 65-75 cm boven de kookplaat voor een optimaal rendement. (Afbeelding 3)



Afbeelding 3

Installatie (afvoer naar buiten)



LET OP!

- Volg de waarschuwingen in de handleiding over het gebruik van het apparaat in de modus luchtafvoer buiten de ruimte.

Boor 3 bevestigingsgaten in de steun. Maak de steun vast aan de muur met de meegeleverde schroeven en muurpluggen. (Afbeelding 4)

Til de afzuigkap en hang ze op aan de haakjes van de muursteen. (Afbeelding 5)

Maak de kast vast met de veiligheidsschroeven. Maak de afzuigkap vast met 2 muurpluggen en 2 schroeven ST4x30 mm. (Afbeelding 6)

Plaats de plastic koker op de afzuigkap. (Afbeelding 7)

Opmerking: Uitlaatbuis dampkap niet meegeleverd

De onderste schoorsteenbeugel dient om het onderste gedeelte van de decoratieve schoorsteen vast te maken.

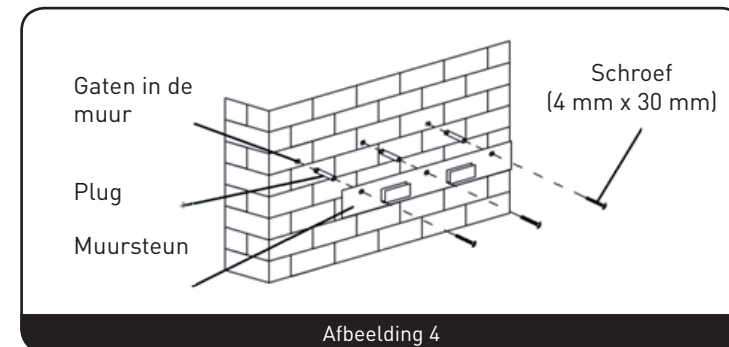
Met 2 schroeven 4x8 mm, bevestig de onderste decoratieve schoorsteenbeugel op de onderste decoratieve schoorsteen. Alvorens de beugel vast te maken op de schoorsteen, bepaal de plaats van de bevestigingsgaten van de onderste schoorsteenbeugel, monteer vervolgens met de 2 muurpluggen en 2 schroeven ST4x30 mm. Schroef de schroeven niet overmatig aan, zorg ervoor dat de bovenste decoratieve schoorsteen kan bewegen zodat de hoogte ervan kan geregeld worden na de montage. (Afbeelding 8)

Trek de bovenste schoorsteen naar boven om de hoogte ervan te regelen. Regel op de gepaste hoogte.

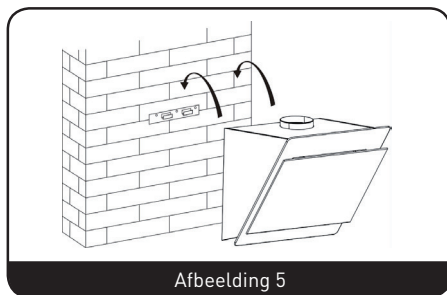
Markeer de plaats van de twee bevestigingsgaten van de bovenste schoorsteenbeugel, doorboor ze en bevestig de beugel met 2 muurpluggen en 2 schroeven ST4x30 mm. (Afbeelding 9)

Met 2 schroeven ST4x8 mm, bevestig de bovenste schoorsteenbeugel op de bovenste schoorsteen. (Afbeelding 10)

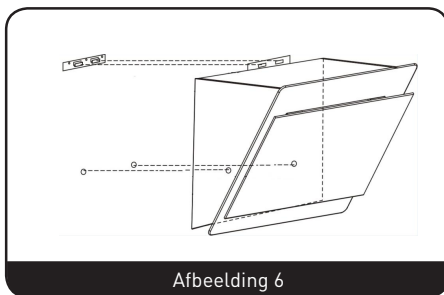
Om te beëindigen, maak de onderste schoorsteen vast op de afzuigkap met 2 schroeven ST4x8 mm (Afbeelding 11)



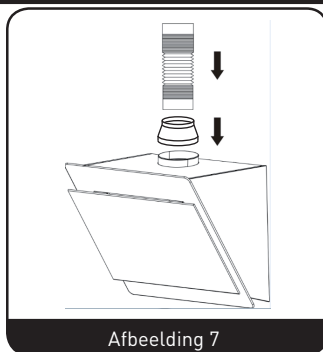
Afbeelding 4



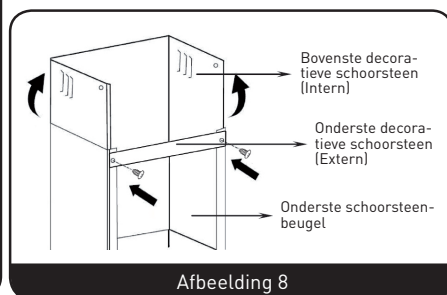
Afbeelding 5



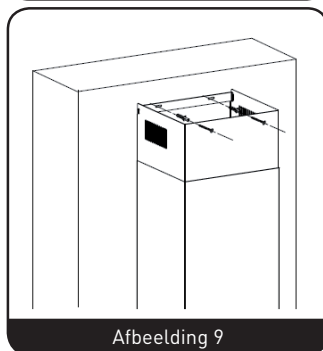
Afbeelding 6



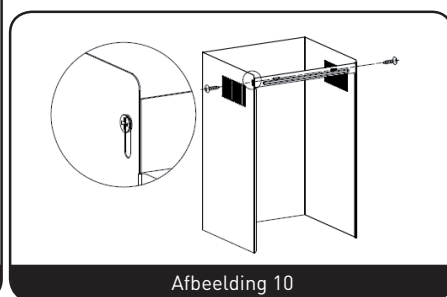
Afbeelding 7



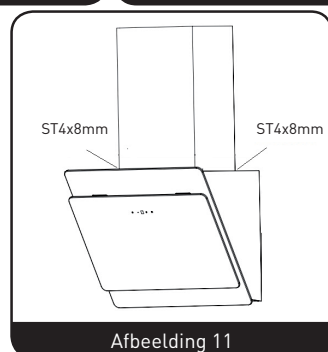
Afbeelding 8



Afbeelding 9



Afbeelding 10



Afbeelding 11

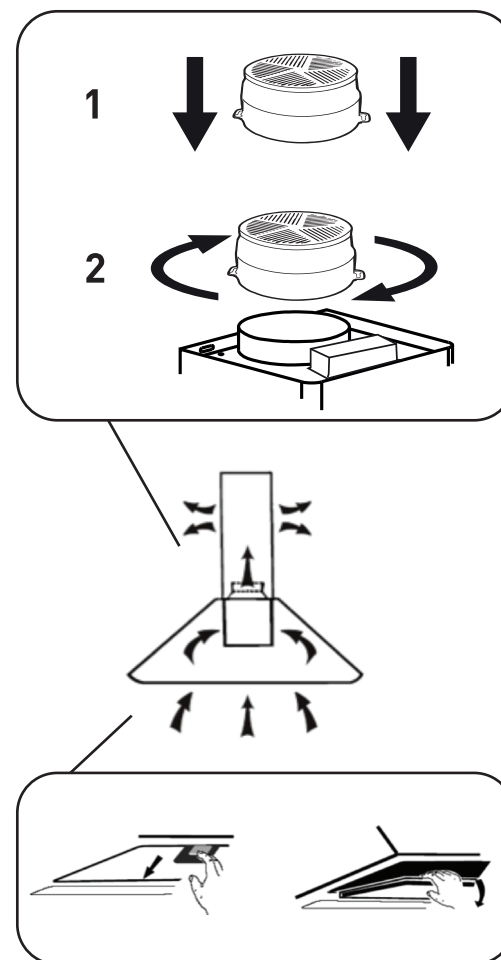
Installatie zonder opening naar buiten

Filterversie

Om de dampkap van de afzuigversie naar de filterversie om te bouwen, vraag uw dealer om actieve koolstoffilters.

De actieve koolstoffilter installeren

- Om de actieve koolstoffilter te installeren, verwijder eerst de aluminium filter.
- Open het rooster, druk op de vergrendeling en duw de filter omlaag.
- Plaats de actieve koolstoffilter in het toestel en draai het tegen de klok in.
- Plaats het rooster opnieuw in de originele positie.
- We raden aan om de dampkap enkele minuten voor het bereiden van gerechten in te schakelen. Het wordt tevens aanbevolen het apparaat 15 minuten ingeschakeld te houden eenmaal het eten bereid is voor een optimale verwijdering van geuren en afvoer van vervuilde lucht.



OPMERKING

Controleer dat de filter goed vastgemaakt is. Zo niet kan hij loskomen, hetgeen risico's met zich meebrengt.

De installatie van een koolstoffilter vermindert het afzuigvermogen van de dampkap.

Controle en gebruik

Mechanische schakelknop



Aan-/uitknop

De ventilator in-/uitschakelen.



Knop De snelheid verhogen

De snelheid van de ventilator verhogen.



Knop De snelheid verlagen

De snelheid van de ventilator verlagen.



Lichtknop



Digitale weergave

Geeft de ventilatiesnelheid weer: "1" betekent lage snelheid, "2" betekent gemiddelde snelheid, "3" betekent hoge snelheid.

Snelle timer: Houd + en - ingedrukt gedurende 1 sec., de digitale weergave knippert en het aftellen voor een periode van 5 minuten start. Na 5 minuten schakelen de motor en de lamp automatisch uit en het apparaat rinkelt gedurende 1 sec.

Onderhoud

Alvorens het apparaat te reinigen, schakel het uit en trek de stekker uit het stopcontact.

Periodieke reiniging

Gebruik een zachte doek, licht bevochtigd met warm water en zeep of een schoonmaakmiddel. Gebruik geen staalwol, schurende of chemische producten/voorwerpen, stijve borstel om het apparaat te reinigen.

Maandelijkse reiniging van de vetfilter

VERPLICHT: Reinig de filter maandelijks om een risico op brand te voorkomen.

De filter verzamelt vet, rook en stof, dit heeft dus een directe invloed op de doeltreffendheid van de afzuigkap. Als het niet wordt gereinigd, zullen de vetresten (mogelijk ontvlambaar) het verstoppem. Reinig het met een schoonmaakmiddel.

Jaarlijkse reiniging van de actieve koolfilters

ENKEL van toepassing op het apparaat geïnstalleerd in de modus recyclage (geen luchtafvoer naar buiten). Deze filter omsluit geuren en moet minstens één keer per jaar wor-

den vervangen afhankelijk van de frequentie van het gebruik van de afzuigkap.

De lamp vervangen

- Schakel het apparaat uit en trek eerst de stekker uit.
- Wacht tot de gloeilamp is afgekoeld voordat u hem vervangt.
- Neem het aluminium filter en schroef de lamp uit de binnenkant van de afzuigkap.
- Vervang door hetzelfde type lamp: 12VDC 1.5W
- ILCOS D-code voor deze lamp is: DSR-1.5-S

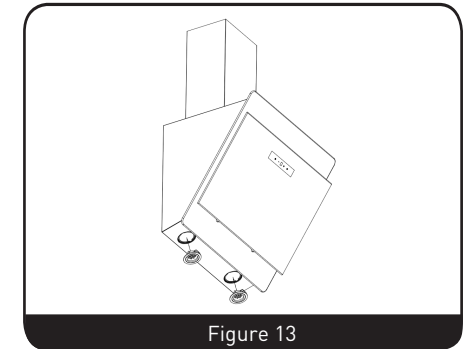


Figure 13

Reparatie

Probleemstellingen	Oorzaken	Oplossingen
De lamp brandt maar de ventilator functioneert niet.	De bladen van de ventilator zitten vast. De motor is beschadigd.	Schakel het apparaat uit en laat het repareren door een erkend reparateur.
De lamp en de ventilator functioneren niet.	De lamp is doorgebrand. Het netsnoer zit los.	Vervang de lamp door een lamp met hetzelfde vermogen. Steek het opnieuw in het stopcontact.
Het apparaat trilt hevig.	De bladen van de ventilator zijn beschadigd. De motor van de ventilator is niet goed vastgemaakt. Het apparaat is niet correct bevestigd op de steun.	Schakel het apparaat uit en laat het repareren door een erkend reparateur. Schakel het apparaat uit en laat het repareren door een erkend reparateur. Maak het apparaat los en controleer of de steun correct is geïnstalleerd.
De afzuigkap zuigt niet goed.	De afstand tussen het apparaat en de kookplaat is te groot.	Regel de afstand op 65-75 cm

Kenmerken

De informatie over het product wordt in onderstaande volgorde weergegeven op de productfiche en is terug te vinden in de brochure en alle andere documenten meegeleverd met het product.

Metingen uitgevoerd volgens de Europese regels N ° 65/2014 & 66/2014 van de Europese Commissie en de norm EN 61591

Productblad	Symbool	Waarde	Waarde	Eenheid
Mark		Valberg	Valberg	
Model identificatie		FIH 60 EGK 756C (v2)	FIH 90 EGK 756C (v2)	
Productcode		966902	966903	
Jaarlijks energieverbruik	AEChotte	85	85	kWh
Energie-efficiëntieklasse		C	C	
Fluidodynamische efficiëntie	FDEhotte	17	17	
Klasse van fluidodynamische efficiëntie		D	D	
Lichtopbrengst	LEhotte	44	40	lux/Watt
Lichtefficiëntieklasse		A	A	
Filterefficiëntie van vetten	GFEhotte	69,7	69,7	%
Filtratie-efficiëntieklasse van vetten		D	D	
Luchtstroom bij minimale snelheid tijdens normale werking		590,7	590,7	m3/h
Luchtstroom bij maximale snelheid tijdens normale werking		361,9	361,9	m3/h
Geluidsniveau bij minimale snelheid bij normale werking	Lwa	58	58	dB(A)
Geluidsniveau bij maximale snelheid bij normale werking	Lwa	67	67	dB(A)
Elektriciteitsverbruik gemeten in "stop" -modus	Po	-	-	w
Het energieverbruik in de modus "stand-by"	Ps	0,45	0,45	w
Technische documentatie en aanvullende informatie	Symbool	Waarde	Waarde	Eenheid
Energie-efficiëntie-index	EEIhotte	1,4	1,4	
Groefactor in de tijd	f	80,2	80,2	
Luchtstroom gemeten op het punt van maximale opbrengst	Qbep	330,8	330,8	m3/h
Luchtdruk gemeten op het punt van maximale efficiëntie	Pbep	295	295	Pa
Input elektrisch vermogen gemeten op het punt van maximale efficiëntie	Wbep	159,2	159,2	W
Gemiddelde verlichting van het verlichtingssysteem op het kookoppervlak	Emoyen	176	161	lux
Nominaal vermogen van het verlichtingssysteem	Wl	4	4	W
Maximale luchtstroom	Qmax	625	625	m3/h
Technische kenmerken	Symbool	Waarde	Waarde	Eenheid
Nominale spanning		220-240 ~ 50	220-240 ~ 50	V / Hz
Klasse elektrische beveiliging		I	I	
Motorvermogen		210	210	W
Type verlichting		2 x Module LED 2 x Module LED		
Verlichtingskracht		1,5 / 3	1,5 / 3	W
Door de gebruiker vervangbare verlichting		Nee	Nee	
Totaal vermogen toegewezen		213	213	W

Verpakking en milieu

Afdanken van de verpakkingsmaterialen

De verpakkingsmaterialen beschermen uw toestel tegen mogelijke beschadiging tijdens het transport.

Deze materialen zijn milieuvriendelijk want ze kunnen gerecycleerd worden. Door materialen te recyclen kan op grondstoffen bespaard worden en wordt er minder afval geproduceerd.

Afdanken van uw oude toestel

SELECTIEVE INZAMELING VAN ELEKTRISCH EN ELEKTRONISCH AFVAL




Dit toestel is voorzien van het AEEA-symbool, wat betekent dat het niet bij het huishoudelijke afval gegooid mag worden op het einde van zijn levensduur, maar dat het naar een recyclagecentrum voor elektrische en elektronische huishoudtoestellen gebracht dient te worden. Wanneer u versleten huishoudtoestellen recycleert, levert u een aanzienlijke bijdrage tot de bescherming van ons milieu.

BESCHERMING VAN HET MILIEU - RICHTLIJN 2012/19/EU

Wanneer u versleten elektrische en elektronische apparaten recycleert, levert u een aanzienlijke bijdrage tot de bescherming van ons milieu en onze gezondheid. Dit dient echter wel te gebeuren volgens bepaalde regels en vraagt de betrokkenheid van zowel leverancier als consument.



Daarom mag uw toestel, zoals aangegeven wordt door het symbool  op het kenplaatje of de verpakking, in geen geval in een openbare of private vuilnisbak voor huishoudelijk afval gegooid worden. De gebruiker heeft het recht om het toestel naar een openbaar inzamelpunt voor selectieve afvalverwerking te brengen, zodat het toestel gerecycleerd of opnieuw gebruikt kan worden voor andere toepassingen, conform de richtlijn.

Maak het afgedankte apparaat onmiddellijk onbruikbaar. Haal de stekker uit het stop-contact en knip het snoer af. Verwijder of maak de knip- of veersluitingen permanent onbruikbaar voordat u het apparaat afdankt. Dit voorkomt dat kinderen in het apparaat opgesloten raken, wat tot levensgevaarlijke situaties kan leiden. Bewaar uw oude toestellen steeds op een veilige plaats buiten uw huis waar kinderen er niet bij kunnen.

¡Gracias!

Le agradecemos que se haya decidido a adquirir este producto de la gama de VALBERG. Los productos de la marca ELECTRO DEPOT están seleccionados, aprobados y recomendados por VALBERG, lo cual permite garantizar su utilización simple, rendimiento fiable y calidad irreprochable. No nos cabe duda de que se sentirá satisfecho cada vez que utilice este aparato.

¡Bienvenidos a ELECTRO DEPOT!

Visite nuestro sitio web: www.electrodepot.fr



A Precauciones de seguridad

- 32 Precauciones de seguridad
- 36 Preparativos previos a la instalación del aparato

B Instalación

- 37 Instalación (con evacuación de humos hacia el exterior)

C Mandos y utilización

- 40 Mandos y utilización

D Limpieza y mantenimiento

- 40 Mantenimiento
- 41 Resolución de problemas

E Informaciones complementarias

- 42 Características técnicas
- 43 Aviso para la protección del medio ambiente

Precauciones de seguridad

- Este manual de uso ha sido elaborado con su seguridad en mente. Léalo detenidamente en su totalidad antes de proceder a instalar el aparato y consérvelo a mano para poder consultarlo en otra ocasión.
- Todos los trabajos eléctricos necesarios para la instalación del aparato deberá efectuarlos un técnico electricista o una persona competente.
- La instalación del aparato deberá efectuarla una persona debidamente cualificada, observando estrictamente las instrucciones proporcionadas por el fabricante.
- Los elementos accesibles del aparato podrán alcanzar temperaturas bastante elevadas durante su uso.
- Asegúrese de mantener a niños pequeños a una distancia prudente del aparato. No toque el aparato.
- Procure no provocar llamas debajo de la campana extractora.
- El fabricante recomienda encarecidamente mantener a niños pequeños y

bebés a una distancia prudente del aparato.

- Este aparato podrá ser utilizado por niños de una edad mínima de 8 años, así como por personas con discapacidades físicas, sensoriales o mentales o que no cuenten con la experiencia o los conocimientos necesarios, siempre y cuando estén supervisados por una persona responsable de su seguridad o hayan recibido previamente instrucciones que les permitan utilizarlo con toda seguridad y sean plenamente conscientes de los peligros implicados. No permita que niños utilicen el aparato a modo de juguete. No deberá permitirse que niños lleven a cabo las tareas de limpieza y mantenimiento del aparato sin contar con la debida supervisión de un adulto.
- Procure que tanto el aparato como su cable de alimentación permanezcan fuera del alcance de niños menores de 8 años.
- El circuito eléctrico que alimente al aparato deberá estar provisto de un dispositivo de desconexión adecuado que cumpla los requisitos de las normativas

vigentes sobre instalaciones eléctricas. El cableado fijo debe constar de un interruptor de desconexión efectivo en todos los bornes, con una separación de 3 mm como mínimo con cada borne.

- Examine periódicamente el cable de alimentación y su enchufe para comprobar que no están dañados en modo alguno. Si el cable de alimentación estuviera dañado, deberá sustituirlo el fabricante, su servicio posventa o alguna otra persona de cualificación similar. De esta manera se evitarán riesgos innecesarios.
- Procure que los cables eléctricos no lleguen a tocar las partes calientes del aparato.
- Asegúrese de que el cable de alimentación no queda pisado debajo del aparato ni trabado en su interior. Asimismo, procure manipularlo adecuadamente para evitar dañarlo.
- No instale el aparato en exteriores ni tampoco en lugares húmedos o propensos a fugas o derrames de agua; como por ejemplo, debajo o a proximidad de un fregadero. En caso de

producirse alguna fuga de agua que llegara a mojar el aparato, déjelo secar al aire.

- No utilice aerosoles cuyo contenido sea inflamable a proximidad del aparato.
- Asegúrese de desechar de manera adecuada los elementos del embalaje.
- No utilice aerosoles cuyo contenido sea inflamable a proximidad del aparato.
- Asimismo, se recomienda prestar atención particular a la hora de utilizar y limpiar el aparato. Lea detenidamente los apartados referentes a la limpieza y el mantenimiento del aparato.
- No utilice dispositivos de limpieza a vapor para limpiar el aparato.
- El aparato no ha sido diseñado para ser utilizado de manera conjunta con un temporizador externo ni con un sistema de control a distancia independiente.
- Este aparato ha sido diseñado únicamente para uso doméstico.
- **¡Advertencia!**

de consultar las normativas locales referentes a la instalación de salidas de evacuación de humos para campanas extractoras. No conecte la salida de humos de su campana extractora a conductos de evacuación de aire caliente de calefactores, tiros de chimeneas o conductos de ventilación. Asegúrese de que el lugar donde se instale el aparato cuente con ventilación adecuada y conforme a los requisitos establecidos por las normativas locales. Asegúrese de que el caudal de extracción de aire máximo de cualquier otro aparato presente en el lugar donde vaya a instalar su campana extractora no supere los 4 Pa (0,04 milibares). El lugar donde se instale la campana extractora deberá contar con ventilación adecuada. En particular, si cabe la posibilidad de que vaya a utilizarse simultáneamente con aparatos que funcionen con gas u otros combustibles. La evacuación de humos del aparato no deberá canalizarse hasta un conducto de extracción de gases de salida de aparatos que quemen gas u otros combusti-

bles. Deberán respetarse las normativas en vigor referentes a los sistemas de extracción de aire.

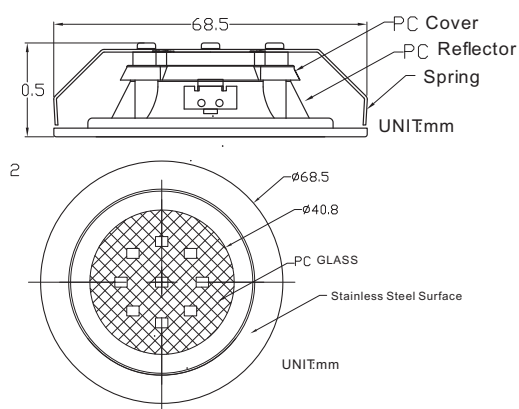
- **¡Advertencia!** Antes de conectar la campana extractora a la red eléctrica, proceda como sigue: Interrumpa la alimentación a la toma de corriente y compruebe que la tensión y frecuencia del suministro eléctrico coinciden con las indicadas en la placa de especificaciones técnicas del aparato.
- **¡Advertencia!** La campana extractora podrá dejar de funcionar en caso de recibir una descarga electrostática (p. ej., la provocada por rayos durante tormentas eléctricas). Dicha situación no debería conllevar riesgo alguno de avería o deterioro. Desenchufe la campana extractora de la toma de corriente y vuelva a enchufarla al cabo de unos instantes.
- Para evitar en lo posible cualquier riesgo de incendio, limpie periódicamente el filtro metálico. Asimismo, vigile los elementos de cocción que contengan aceite caliente y ajuste adecuadamente la potencia de los fogones o placas térmicas
- No utilice la campana extractora si presenta indicios de deterioro o bien no funciona como es debido.

Póngase en contacto con nuestro departamento de atención al cliente.

- No deberá efectuarse debajo del aparato ningún tipo de cocción que conlleve la generación de llamas.
- Cuando proceda a la instalación del aparato, observe imperativamente las separaciones indicadas a continuación entre la superficie de la placa de cocción u hornilla y la superficie inferior de la campana extractora.
 - > Hornillas a gas: 750 mm
 - > Placas de cocción eléctricas: 650 mm
- **¡Advertencia!** Existirá riesgo de provocar un incendio o sufrir descarga eléctrica de no llevarse a cabo la limpieza del aparato conforme a las instrucciones proporcionadas.
- Deberá proporcionarse ventilación adecuada al lugar donde se instale la campana extractora en caso de que vaya a utilizarse simultáneamente con aparatos que funcionen con gas u otros combustibles.
- **¡Advertencia!** si no se instalan los tornillos o el dispositivo de fijación de acuerdo con estas instrucciones se puede producir un riesgo eléctrico.

• **¡Advertencia!** si no se siguen las instrucciones para la instalación de tornillos o dispositivos de fijación, pueden producirse riesgos eléctricos.

- Consulte el párrafo a continuación en este manual para obtener más información sobre la instalación y la sustitución de las lámparas.
- Las lámparas disponibles y la correspondencia de los códigos ILCOS D con las fotografías de lámparas: 12VDC 1.5W -> DSR-1.5-S Tipo de uso de la lámpara(o tipo de uso de lámpara alternativa) -> DSR-1.5-S (código ILCOS D según norma IEC 61231).
 - Módulos LED, balastoseparado Lámpara redonda
 - Máx- potencia: 1.5W
 - Rango de voltaje: 12V
 - Dimensione:



Preparativos previos a la instalación del aparato

- A. De existir ya un conducto de evacuación de humos con salida al exterior, podrá conectar a este su campana extractora.

Según se muestra en la imagen contigua, podrá efectuar dicha conexión utilizando un tubo de extracción (de material no inflamable o tubo flexible de aluminio esmaltado de un diámetro interior de 150 mm) [Figura 1]
Observaciones: Los conductos de ventilación no vienen incluidos.

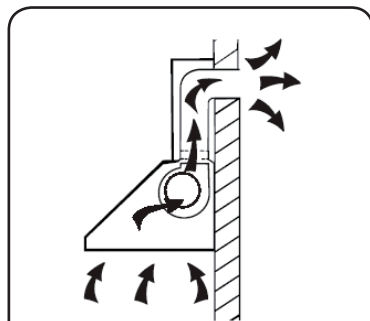


Figura 1

- B. Antes de proceder a instalar el aparato, asegúrese de que esté apagado y desenchufado de la toma de corriente. (Figura 2)

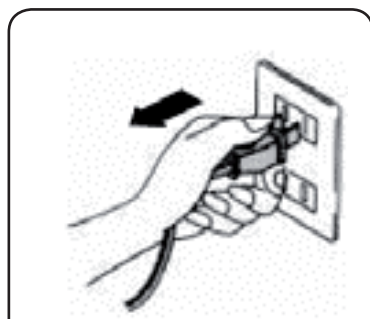


Figura 2

- C. Para garantizar su óptima eficacia de funcionamiento, la campana extractora deberá instalarse a una altura de entre 65 y 75 cm por encima de la superficie de la hornilla o placa de cocción. (Figura 3)

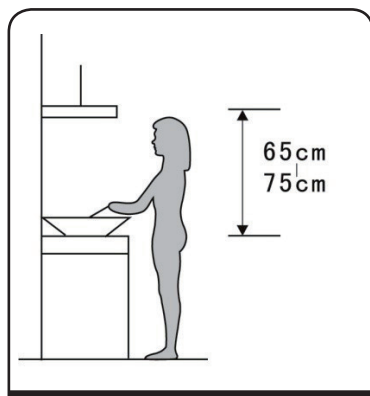


Figura 3

Instalación (con evacuación de humos hacia el



¡ATENCIÓN!

- Asegúrese de observar las advertencias incluidas en el manual de uso referentes a la utilización del apa-

1. Taladre 3 orificios donde fijar el soporte. Fije a la pared el soporte de fijación mural utilizando los tornillos y espiches suministrados con el aparato. (Figura 4)
2. Levante la campana extractora y cuélguela de los ganchos presentes en el soporte mural. (Figura 5)
3. Fije la carcasa en su sitio utilizando los tornillos de seguridad. Fije la campana extractora a la pared utilizando 2 espiches y 2 tornillos ST4 x 30 mm. (Figura 6)
4. Conecte el tubo de plástico en la parte superior de la campana extractora. (Figura 7)
Observaciones: Los conductos de ventilación no vienen incluidos.
5. El soporte de chimenea inferior sirve para fijar en su sitio la chimenea decorativa inferior.
Utilizando 2 tornillos de 4 x 8 mm, fije el soporte de chimenea decorativa a la chimenea decorativa inferior. Antes de fijar el soporte la chimenea, decida la ubicación de los orificios de fijación del soporte y, a continuación, fíjelo a la pared utilizando 2 espiches y 2 tornillos ST4 x 30 mm. No apriete los tornillos en exceso y asegúrese de que la chimenea decorativa superior pueda desplazarse libremente a fin de poder ajustar su altura una vez instalada. (Figura 8)
6. Tire hacia arriba de la chimenea decorativa superior para modificar su altura. Ajústela a la altura requerida.
Marque la ubicación de los dos orificios de fijación del soporte de chimenea superior, taladre los correspondientes orificios y fije el soporte a la pared utilizando 2 espiches y 2 tornillos ST4 x 30 mm. (Figura 9)
7. Utilizando 2 tornillos ST4 x 8 mm, fije el soporte de chimenea superior a la chimenea decorativa superior. (Figura 10)
8. Finalmente, fije la chimenea decorativa inferior a la campana extractora utilizando 2 tornillos ST4 x 8 mm. (Figura 11)

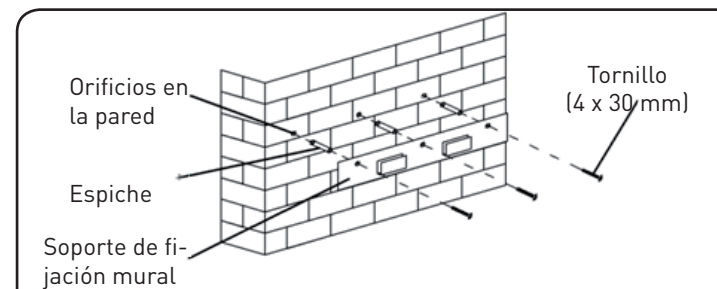


Figura 4

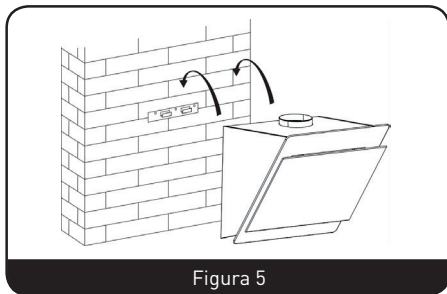


Figura 5

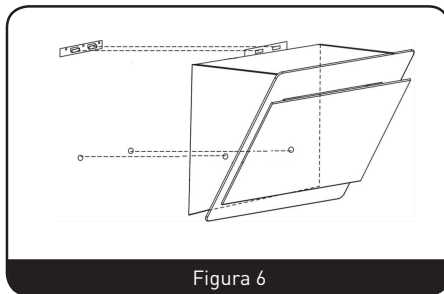


Figura 6

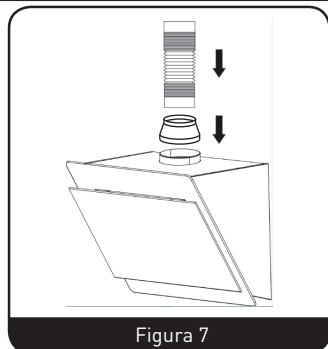


Figura 7

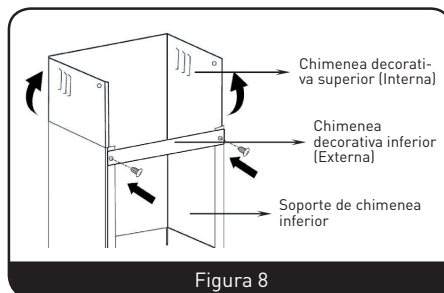


Figura 8

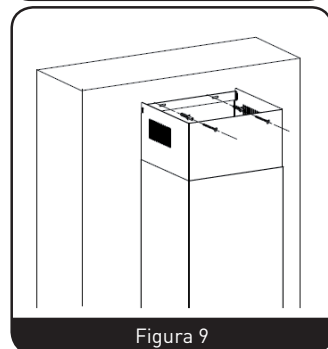


Figura 9

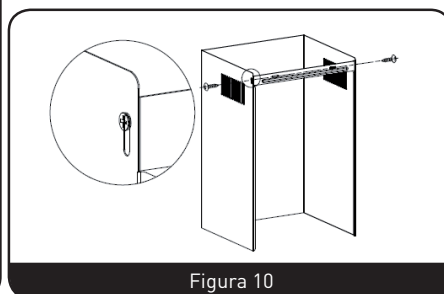


Figura 10

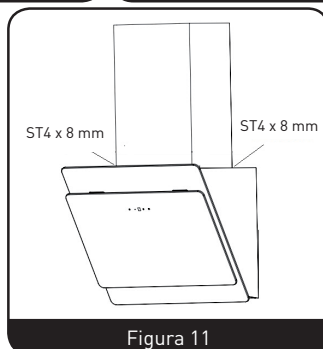


Figura 11

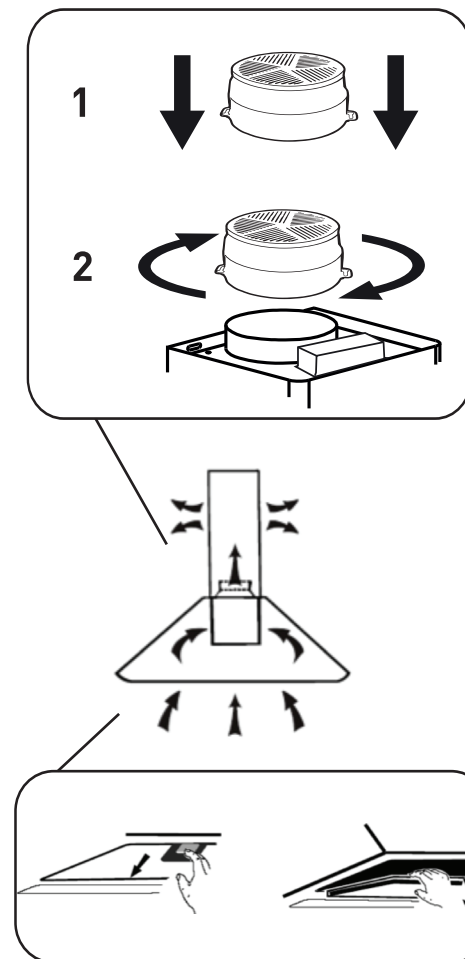
Instalación sin abertura hacia el exterior

Función del aire de circulación

Para cambiar la campana extractora de "salida de aire" a "aire de circulación" necesita filtros de carbón activo.

Instalación del filtro de carbón activo

- Para instalar el filtro de carbón activo, primero retire el filtro de aluminio.
- Abra la rejilla, pulse el bloqueo y deslice el filtro hacia abajo.
- Coloque el filtro de carbón activo en la unidad y gírelo hacia la izquierda.
- Vuelva a colocar la rejilla en su posición original.
- Se recomienda encender la campana extractora unos minutos antes de cocinar. Además, también es aconsejable dejarlo funcionar unos 15 minutos una vez finalizada la cocción para eliminar por completo los olores y posibilitar el transporte de aire utilizado.



OBSERVACIONES

Asegúrese de que el filtro esté bien fijo; de lo contrario, podría despegarse y suponer un peligro.

La instalación de un filtro de carbón disminuye la potencia de aspiración de la campana.

Mandos y utilización

Pulsadores de tipo mecánico



Botón de encendido/apagado
Permite encender o apagar el ventilador del aparato.

Botón de aumento de la velocidad
Permite aumentar la velocidad del ventilador.

Botón de disminución de la velocidad
Permite disminuir la velocidad del ventilador.

Botón de activación/desactivación de la iluminación

Pantalla digital
Muestra el nivel de velocidad del ventilador: el nivel 1 corresponde a la velocidad lenta, el 2 a la velocidad media y el 3 a la velocidad rápida.

Temporizador de apagado automático: Con el aparato en funcionamiento, mantenga pulsado simultáneamente los botones + y - durante 1 segundo; la indicación de la pantalla digital comenzará a parpadear y se iniciará una cuenta atrás de 5 minutos. Al cabo de dichos 5 minutos, el motor del ventilador y la iluminación se apagará automáticamente y el aparato emitirá un tono de aviso de 1 segundos de duración.

Mantenimiento

Apague el aparato y desenchúfelo de la toma de corriente antes de proceder a limpiarlo.

Limpieza periódica

Utilice un paño suave ligeramente humedecido con agua jabonosa templada o detergente doméstico. No utilice estropajos metálicos ni productos o utensilios abrasivos o químicos ni tampoco cepillos de cerdas duras para limpiar el aparato.

Limpieza mensual del filtro de grasa

MEDIDA DE PRECAUCIÓN IMPERATIVA: limpie el filtro una vez al mes para evitar posibles riesgos de incendio.

El filtro atrapa las grasas, los humos y el polvo que se generan durante la cocción de los alimentos y, por lo tanto, afecta de manera directa la eficacia de funcionamiento de la campana extractora. De no limpiarse con la secuencia indicada, los residuos de grasa acumulados (potencialmente inflamables) acabarán obstruyéndolo. Límpielo utilizando un detergente de uso doméstico.

Limpieza anual de los filtros de carbón activo

SOLO aplicable si se utiliza el aparato en modo de recirculación de aire (sin extracción de humos hacia el exterior). Este filtro tiene como propósito filtrar los olores y deberá sustituirse como mínimo una vez al año en función de la frecuencia con que utilice su campana extractora.

Sustitución de la bombilla

- Apague la unidad y desconecte primero el enchufe.
- Espere hasta que la bombilla se enfríe antes de reemplazarla.
- Saque el filtro de aluminio y atornille la bombilla desde el interior de la campana extractora.
- Reemplace con el mismo tipo de bombilla: 12VDC 1.5W
- El código ILCOS D para esta lámpara es: DSR-1.5-S

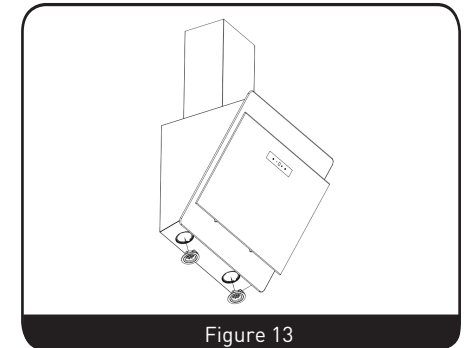


Figure 13

Resolución de problemas

Problemas	Causas	Soluciones
La luz del aparato se enciende pero el ventilador no funciona.	Las aspas del ventilador están trabadas. El motor está dañado.	Apague el aparato y solicite exclusivamente su reparación a un técnico cualificado.
Tanto la luz del aparato como el ventilador no funcionan.	La bombilla se ha fundido. El cable de alimentación no está correctamente enchufado.	Sustituya la bombilla por otra de una potencia adecuada. Vuelva a enchufarlo correctamente en la toma de corriente.
El aparato vibra en exceso.	Las aspas del ventilador están dañadas. El motor del ventilador no está correctamente fijado en su sitio. El aparato no está correctamente fijado en su soporte.	Apague el aparato y solicite exclusivamente su reparación a un técnico cualificado. Apague el aparato y solicite exclusivamente su reparación a un técnico cualificado. Descuelgue el aparato y compruebe que el soporte este firmemente instalado en su sitio.
La campana extractora no aspira como es debido.	La separación entre el aparato y la superficie de cocción es demasiado elevada.	Ajuste dicha separación entre 65 y 75 cm

Características técnicas

Las informaciones incluidas en la ficha técnica del producto se proporcionan en el orden indicado a continuación y figuran también en el folleto informativo del producto, así como en cualquier otra documentación suministrada con este.

Mediciones realizadas según las normativas europeas N ° 65/2014 y 66/2014 de la Comisión Europea y la norma EN 61591.

Producto	Símbolo	Valor	Valor	Unidad
marca		Valberg	Valberg	
Identificación del modelo		FIH 60 EGK 756C (v2)	FIH 90 EGK 756C (v2)	
Código del producto		966902	966903	
Consumo de energía anual	AEEhotte	85	85	kWh
Clase de eficiencia energética		C	C	
Eficiencia Fluidodinámica	FDEhotte	17	17	
Clase de eficiencia fluidodinámica		D	D	
Eficiencia luminosa	LEhotte	44	40	lux/Watt
Clase de eficiencia luminosa		A	A	
La eficiencia de filtración de las grasas	GFEhotte	69,7	69,7	%
Clase de eficiencia de filtración de grasas		D	D	
Flujo de aire a la velocidad mínima durante el funcionamiento normal		590,7	590,7	m3/h
Flujo de aire a velocidad máxima durante el funcionamiento normal		361,9	361,9	m3/h
Nivel de potencia acústica a velocidad mínima en funcionamiento normal	Lwa	58	58	dB(A)
Nivel de potencia acústica a velocidad mínima en funcionamiento normal	Lwa	67	67	dB(A)
Consumo de electricidad medido en modo "detener"	Po	-	-	w
El consumo eléctrico en mode de "Espera"	Ps	0,45	0,45	w
Documentación técnica e información adicional	Símbolo	Valor	Valor	Unidad
Índice de eficiencia energética	EElhotte	1,4	1,4	
Factor de crecimiento en el tiempo	f	80,2	80,2	
Flujo de aire medido en el punto de máximo rendimiento	Qbep	330,8	330,8	m3/h
La presión de aire medida en el punto de máxima eficiencia	Pbep	295	295	Pa
Energía eléctrica de entrada medida en el punto de máxima eficiencia	Wbep	159,2	159,2	W
Iluminación promedio del sistema de iluminación en la superficie de cocción	Emoyen	176	161	lux
Potencia nominal del sistema de iluminación	Wl	4	4	W
Flujo de aire máximo	Qmax	625	625	m3/h
Características técnicas	Símbolo	Valor	Valor	Unidad
Voltaje nominal		220-240 ~ 50	220-240 ~ 50	V / Hz
Clase de protección eléctrica		I	I	
Potencia del motor		210	210	W
Tipo de iluminación		2 x Module LED 2 x Module LED		
Poder de iluminación		1,5 / 3	1,5 / 3	W
Iluminación reemplazable por el usuario		No	No	
Potencia total asignada		213	213	W

Embalaje y medioambiente

Cómo desechar los materiales del embalaje

Los materiales del embalaje protegen su aparato contra los posibles daños que se puedan originar en el transporte. Estos materiales son respetuosos con el medioambiente ya que son reciclables. El reciclado de los materiales permite, al mismo tiempo, economizar las materias primas y reducir la producción de residuos.

Cómo desechar su antiguo aparato

RECOGIDA SELECTIVA DE RESIDUOS DE APARATOS ELÉCTRICOS Y ELECTRÓNICOS




Este aparato lleva el símbolo RAEE (Residuos de Aparatos Eléctricos y Electrónicos) que significa que al final de su vida útil, no debe tirarse a la basura, sino que debe depositarse en la unidad de clasificación de residuos de su localidad. La valorización de los residuos permite contribuir a conservar nuestro medio ambiente.

PROTECCIÓN DEL MEDIO AMBIENTE - DIRECTIVA 2012/19/EU

Para preservar nuestro medio ambiente y nuestra salud, la eliminación de los aparatos eléctricos y electrónicos al final de su vida útil debe hacerse según normas muy precisas y requiere la implicación de todos, tanto del proveedor como del usuario.



Es por ello que su aparato, tal y como señala el símbolo  que se encuentra en su placa de características o en su embalaje, no debe, bajo ningún concepto, tirarse a un contenedor público o privado de residuos domésticos. El usuario tiene derecho a depositar el aparato en un lugar público de recogida selectiva de residuos para que sea reciclado o reutilizado para otras aplicaciones de conformidad con la directiva.

Inutilice el aparato inmediatamente. Desconecte el enchufe de alimentación y corte el cable eléctrico. Retire o destruya los cierres de basculación o de resorte antes de des-echarlo el aparato. Esto evitará que los niños puedan encerrarse en el aparato y poner así su vida en peligro.

Por la seguridad de los niños, guarde sus aparatos en un lugar seguro hasta que pueda eliminarlos, preferentemente fuera de su domicilio.