

FR

CONDITION DE GARANTIE
Ce produit est garanti pour une période de 2 ans à partir de la date d'achat*, contre toute défaillance résultant d'un vice de fabrication ou de matériau. Cette garantie ne couvre pas les vices ou les dommages résultant d'une mauvaise installation, d'une utilisation incorrecte ou de l'usure anormale du produit.
*sur présentation du ticket de caisse.

EN

WARRANTY CONDITIONS
This product is guaranteed against faults caused by defects in manufacturing or the materials used for a period of two years, starting from the date of purchase.* This warranty does not cover defects or damage caused by failure to install the device correctly, incorrect use of the product, or excessive wear and tear.
*proof of purchase required.

NL

GARANTIEVOORWAARDEN
Dit product wordt gegarandeerd voor een periode van 2 jaar vanaf de aankoopdatum*, voor elke storing die het gevolg is van een fabricagefout of het materiaal. Gebreken of schade door slechte installatie, onjuist gebruik of abnormale slijtage van het product worden niet gedekt door deze garantie.
*op vertoon van kassabon.

ES

CONDICIONES DE GARANTÍA
El certificado de garantía de este producto tiene una duración de 2 años a partir de la fecha de compra* que se limita a los defectos de fabricación y averías del material. Se excluyen de la garantía deficiencias o daños originados por una mala instalación, errores en la manipulación o por un uso inadecuado.
*previa presentación del comprobante de compra.

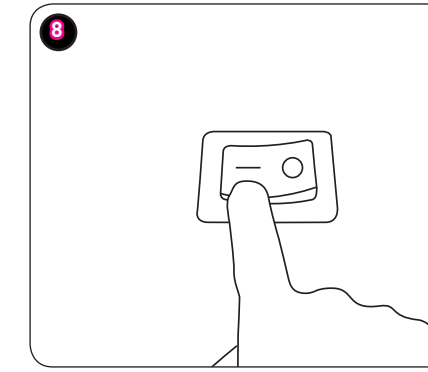
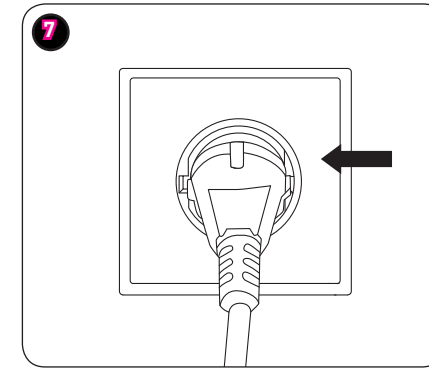
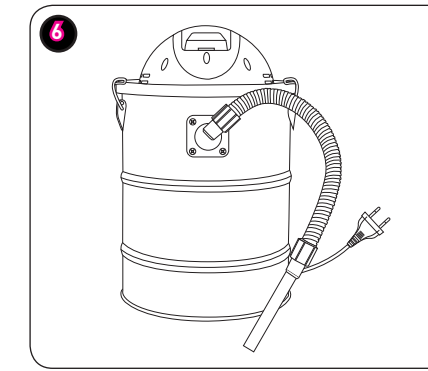
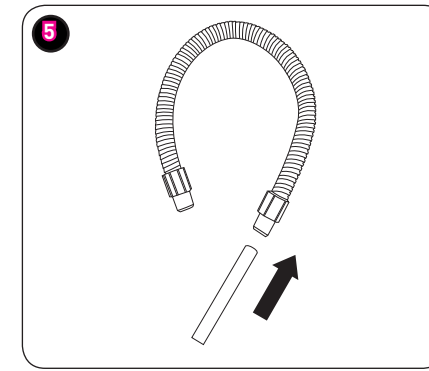
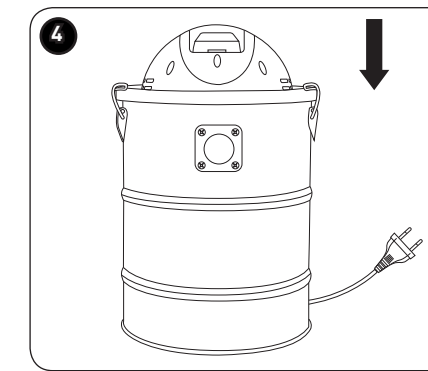
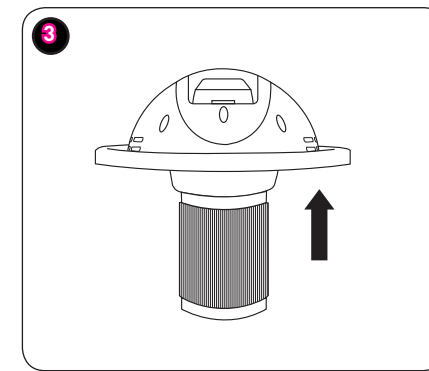
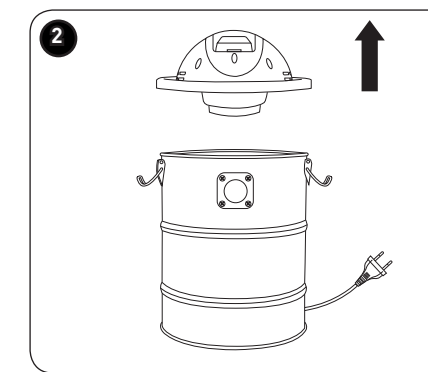
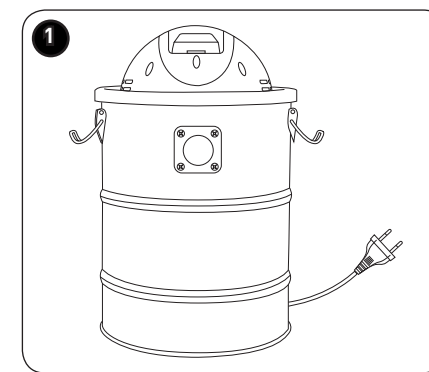
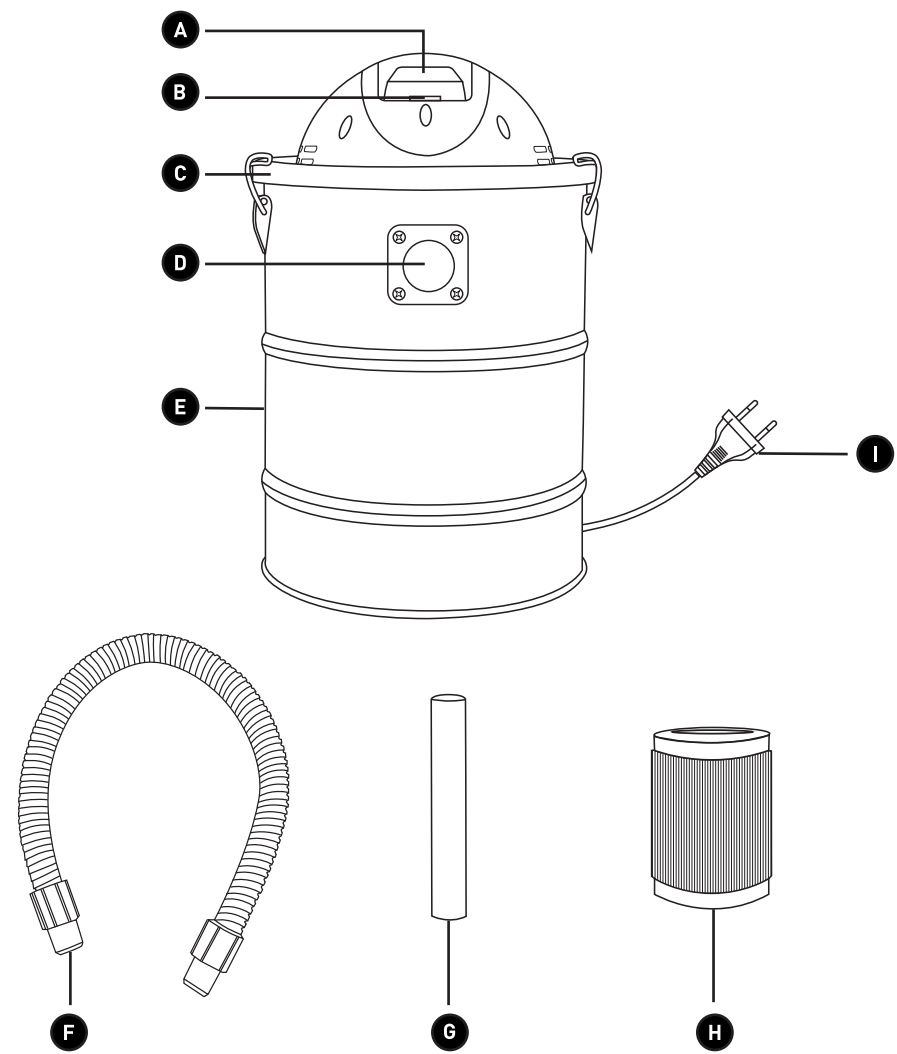
**Spirateur à cendres
Ash Vacuum Cleaner
Asstofzuiger
Aspirador de cenizas**

970394 - OPTIFIRE

CONSIGNES D'UTILISATION02
INSTRUCTIONS FOR USE08
GEBRUIKSAANWIJZINGEN14
INSTRUCCIONES DE USO20

ELECTRO DEPOT
1 route de Vendeville
59155 FACHES-THUMESNIL - FRANCE





Merci !

Merci d'avoir choisi ce produit VALBERG .
Choisis, testés et recommandés par ELECTRO DEPOT,
les produits de la marque VALBERG vous assurent
une utilisation simple, une performance fiable et
une qualité irréprochable.
Grâce à cet appareil, vous savez que chaque utilisation
vous apportera satisfaction.

Bienvenue chez ELECTRO DEPOT.

Visitez notre site Internet : www.electrodepot.fr
www.electrodepot.be

VOTRE AVIS COMPTE !



**PARTAGEZ
VOTRE EXPERIENCE
SUR LES PRODUITS**

Parce que votre satisfaction est notre priorité, nous vous proposons
de donner votre avis sur ce produit. Il sera transmis et analysé par
nos équipes afin d'améliorer continuellement le produit.

Donnez votre avis sur <http://www.electrodepot.fr/avis-client>



ELECTRO DEPOT

2

FR

Table des matières

A

Aperçu de l'appareil

Composants
Aperçu de l'appareil
Utilisation prévue
Caractéristiques

B

Utilisation de l'appareil

Montage
Fonctionnement

C

Nettoyage et entretien

Nettoyage et entretien
Rangement

Les notices sont aussi disponibles sur le site
<http://www.electrodepot.fr/sav/notices/>
<http://www.electrodepot.be/fr/sav/notices>

Composants

A Poignée

F Flexible en métal

B Commutateur d'alimentation

G Tube en aluminium

C Couvercle

H Filtre HEPA

D Orifice d'entrée d'air

I Cordon d'alimentation

E Réservoir

Aperçu de l'appareil

- Déballez l'appareil. Veuillez vérifier que l'appareil est entier et en bon état. Si l'appareil est endommagé ou présente un dysfonctionnement, ne l'utilisez pas et rapportez-le à votre revendeur ou service après-vente.
- Conservez tous les emballages hors de portée des enfants. Il existe un risque d'accident si les enfants jouent avec les matériaux d'emballage.

Utilisation prévue

Cet appareil est un aspirateur à cendres conçu pour un usage domestique et non pour un usage industriel ou professionnel. N'utilisez jamais l'aspirateur dehors ou dans un garage. Toute autre utilisation peut endommager l'appareil ou entraîner des blessures.

Caractéristiques

Modèle :	970394 - OPTIFIRE
Tension nominale :	220 - 240 V~, 50/60 Hz
Puissance nominale :	1000 W
Classe de protection :	Classe II

Montage

- 1 Desserrez les clapets.
- 2 Retirez le couvercle du conteneur.
- 3 Fixez le filtre au couvercle.
- 4 Fixez le couvercle au conteneur.
- 5 Insérez le tuyau en aluminium dans l'une des extrémités du flexible en métal.
- 6 Insérez l'autre extrémité du flexible en métal dans l'orifice d'arrivée d'air.

Fonctionnement

- 7 Branchez la fiche d'alimentation à une prise de courant.
- 8 Mettez l'appareil sous tension.
- 9 Nettoyez votre foyer de ses cendres (chaudes ou froides).

Attention

- 10 Veuillez nettoyer le filtre lorsque le conteneur est plein ou en cas de difficultés d'utilisation.

11

**Attention**

La température des cendres ne doit en aucun cas dépasser 50 °C.

12

**Attention**

N'aspirez jamais de cendres avant l'extinction complète du feu !

Nettoyage et entretien

Avant le nettoyage

- 13 Débranchez la fiche d'alimentation.
- 14 Démontez le couvercle du conteneur, le filtre et le flexible en métal.

Nettoyage

	Composant	Nettoyage
15	Conteneur	Videz le conteneur, puis nettoyez-le.
16	Filtre	Utilisez une brosse pour nettoyer l'extérieur du filtre. Rincez l'intérieur du filtre à l'eau claire, puis faites-le sécher.

Rangement

- Débranchez toujours l'appareil de la prise de courant avant de le ranger.
- Rangez l'appareil dans un endroit frais, sec et propre, hors de la portée des enfants et des animaux domestiques.
- Veuillez conserver l'emballage pour ranger votre appareil lorsque vous ne l'utilisez pas sur une plus longue période.



Thank you!

Thank you for choosing this VALBERG product. VALBERG products are chosen, tested, and recommended by ELECTRO DEPOT, so you can be sure you are getting a top-quality, easy-to-use product that won't let you down.

We're confident your new device will be a pleasure to use every day!

Welcome to ELECTRO DEPOT.



Table of Contents

A

Product overview

Parts
Product overview
Intended use
Specifications

B

Product usage

Assembly
Operation

C

Cleaning and maintenance

Cleaning and maintenance
Storage

Parts

- | | |
|-------------------------|-------------------------|
| A Handle | F Metal hose |
| B Power switch | G Aluminium tube |
| C Lid | H HEPA filter |
| D Air inlet hole | I Power cable |
| E Tank | |

Product overview

- Unpack the product. Check that the unit is complete and in a good condition. If the unit is damaged or faulty, do not use it and take it to your retailer or after-sales service centre.
- Keep all packaging out of the reach of children. There is a risk of accidents if children play with packaging materials.

Intended use

This unit is an ash vacuum cleaner that has been designed for household use and not for industrial or professional use. Never use the vacuum cleaner outdoors or in a garage. Any other use could damage the unit or cause injury.

Specifications

Model:	970394 - OPTIFIRE
Rated voltage:	220- 240 V ~, 50/60 Hz
Rated power:	1000 W
Protection class:	Class II

Assembly


- 1 Release the latches.
- 2 Remove the lid from the container.
- 3 Attach the filter to the lid.
- 4 Reattach the lid to the container.
- 5 Insert the aluminium tube into one end of the metal hose.
- 6 Insert the other end of the metal hose into the air inlet hole.

Operation

- 7 Connect the power cable's plug to a mains socket.
- 8 Switch on the unit.
- 9 Vacuum the ashes (hot or cold) from your fireplace.

Warning

- 10 Please clean the filter whenever the container is full, or the unit stops working properly.

- 11  **Warning**
The temperature of the ashes must never exceed 50 °C.

- 12  **Warning**
Never vacuum ashes when the fire is still burning (it must be completely out)!

Cleaning and maintenance

Before cleaning

- 13 Unplug the power plug.
- 14 Remove the container lid, filter and metal hose.

Cleaning

	Part	Cleaning
15	Container	Empty the container and then clean it.
16	Filter	Use a brush to clean the outside of the filter. Rinse the inside of the filter with clean water, then dry it.

Storage

- Always unplug the unit before storing it.
- Store the unit in a fresh, dry and dust-free place, out of the reach of children and pets.
- Please retain the packaging and use it to store your unit when it is not in use for an extended period of time.



Bedankt!

Proficiat met uw keuze voor een product van VALBERG. De selectie en de testen van de toestellen van VALBERG gebeuren volledig onder controle en supervisie van ELECTRO DEPOT. We staan garant voor de kwaliteit van de toestellen van VALBERG, die uitmunten in hun eenvoudig gebruik, hun betrouwbare werking en hun onberispelijke kwaliteit.

ELECTRO DEPOT beveelt de VALBERG toestellen aan en is ervan overtuigd dat u uiterst tevreden zal zijn bij elk gebruik van het toestel. Welkom bij ELECTRO DEPOT.

Bezoek onze website: www.electrodepot.be



ELECTRO DEPOT

14

NL

Inhoudstafel

A

Overzicht van het toestel

Onderdelen
Overzicht van het apparaat
Doelmatig gebruik
Specificaties

B

Gebruik van het toestel

Montage
Werking

C

Reiniging en onderhoud

Reiniging en onderhoud
Opslag

Onderdelen

A Handvat	F Metalen slang
B Aan/uit-schakelaar	G Aluminium buis
C Deksel	H HEPA-filter
D Luchtinlaat	I Stekker
E Reservoir	

Overzicht van het apparaat

- Pak het apparaat uit. Controleer of het volledig is en zich in een goede staat bevindt. Als het apparaat beschadigd of defect is, gebruik het niet en breng het terug naar uw handelaar of klantenservice.
- Houd alle verpakking buiten het bereik van kinderen. Er is risico op een ongeval als kinderen met de verpakking spelen.

Doelmatig gebruik

Dit apparaat is een asstofzuiger voor huishoudelijk gebruik en is niet bedoeld voor industrieel of professioneel gebruik. Gebruik de asstofzuiger nooit buitenshuis. Elk ander gebruik kan leiden tot schade aan het product of letsel.

Specificaties

Model:	970394 - OPTIFIRE
Nominale spanning:	220 - 240 V~, 50/60 Hz
Nominaal vermogen:	1000 W
Beschermingsklasse:	Klasse II

Montage


- 1 Maak de klemmen los.
- 2 Haal het deksel van het reservoir af.
- 3 Bevestig de filter op het deksel.
- 4 Bevestig het deksel op het reservoir.
- 5 Breng de aluminium buis in één uiteinde van de metalen slang.
- 6 Sluit het andere uiteinde van de metalen slang aan op de luchtinlaat

Werking

- 7 Steek de stekker in een stopcontact.
- 8 Zet het apparaat aan.
- 9 Verwijder warme en koude as uit open haarden.

Opgelet

- 10 Reinig de filter wanneer het reservoir vol is of zodra de zuigprestaties afnemen.

- 11  **Opgelet**
De temperatuur van het as mag niet hoger dan 50 °C zijn.

- 12  **Opgelet**
Zuig geen as op wanneer het vuur niet is gedoofd.

Reiniging en onderhoud

Voor reiniging

- 13 Haal de stekker uit het stopcontact
- 14 Verwijder het deksel, filter en metalen slang.

Reiniging

Onderdeel	Reiniging
15 Reservoir	Ledig en was het reservoir.
16 Filter	Maak de buitenkant van de filter schoon met een borstel. Spoel de binnenkant van de filter met water en laat drogen.

Opslag

- Haal altijd de stekker uit het stopcontact voordat u het apparaat opbergt.
- Bewaar het apparaat in een koele, droge en schone ruimte, uit de buurt van kinderen en huisdieren.
- Bewaar de verpakking om uw apparaat in op te bergen als u het langere tijd niet denkt te gebruiken.



¡Muchas gracias!

Muchas gracias por haber elegido nuestro producto VALBERG. Seleccionados, testados y recomendados por ELECTRO DEPOT, los productos de la marca VALBERG le aseguran una utilización sencilla, un rendimiento fiable y una calidad incuestionable.

Con este dispositivo puede estar seguro de que siempre quedará satisfecho al utilizarlo. Le damos la bienvenida a ELECTRO DEPOT.

Visite nuestra página web: www.electrodepot.es



ELECTRO DEPOT

20

ES

A

Descripción del aparato

Componentes
Descripción del aparato
Uso previsto
Características

B

Utilización del aparato

Montaje
Funcionamiento

C

Limpieza y mantenimiento

Limpieza y mantenimiento
Almacenamiento

Componentes

A Asidero

B Interruptor de alimentación

C Tapa

D Orificio de entrada de aire

E Recipiente de agua

F Filtro HEPA

G Tubo de aluminio

H Filtro HEPA

I Cable de alimentación

Descripción del aparato

- Desembale el aparato. Compruebe que el producto está completo y en buen estado. Si el aparato está dañado o presenta averías, no lo utilice y entréguelo a su distribuidor o servicio al cliente.
- Mantenga el embalaje fuera del alcance de los niños. Existe riesgo de accidente si los niños juegan con el embalaje.

Uso previsto

Este dispositivo es un aspirador de cenizas diseñado para el uso doméstico y no para el uso industrial o profesional por parte de las empresas de limpieza. Nunca utilice el aspirador en el exterior o en un garaje. Cualquier otro uso puede dañar el dispositivo o provocar lesiones.

Características

Modelo:	970394 - OPTIFIRE
Tensión nominal:	220 - 240 V~, 50/60 Hz
Potencia nominal:	1000 W
Clase de protección:	Tipo II

Montaje

- 1 Afloje los retenes.
- 2 Retire la tapa del contenedor.
- 3 Fije el filtro a la tapa.
- 4 Coloque la tapa del contenedor.
- 5 Inserte el tubo de aluminio en una de las extremidades metálicas del tubo flexible.
- 6 Inserte la otra extremidad del tubo flexible en el orificio de entrada de aire.


Funcionamiento

- 7 Conectar el enchufe de alimentación a una toma de corriente.
- 8 Encienda el dispositivo.
- 9 Limpie la chimenea de cenizas (calientes o frías).

Atención

- 10 Limpie el filtro cuando el contenedor esté lleno, o en caso de dificultad de uso.

- 11  **Atención**
La temperatura de las cenizas no debe superar, en ningún caso, los 50 °C.

- 12  **Atención**
¡Nunca aspire cenizas si no están completamente apagadas!

Limpieza y mantenimiento

Antes de la limpieza

- 13 Desenchufe el dispositivo.
- 14 Desmonte la tapa del cubo, el filtro y el tubo flexible metálico.

Limpieza

Pieza	Limpieza
15 Contenedor	Vacíe el contenedor y, a continuación, límpielo.
16 Filtro	Utilice un cepillo para limpiar el exterior del filtro. Lave el interior del filtro con agua limpia y déjelo secar.

Almacenamiento

- Antes de almacenar el dispositivo, desconéctelo del suministro eléctrico.
- Almacene el aparato en un lugar fresco, seco y limpio. Conserve el aparato fuera del alcance de los niños y las mascotas.
- Guarde el embalaje para almacenar su aparato cuando no lo vaya a utilizar durante un periodo de tiempo prolongado.

