

FR

CONDITION DE GARANTIE
 Ce produit est garanti pour une période de 2 ans à partir de la date d'achat*, contre toute défaillance résultant d'un vice de fabrication ou de matériau. Cette garantie ne couvre pas les vices ou les dommages résultant d'une mauvaise installation, d'une utilisation incorrecte ou de l'usure anormale du produit.

*sur présentation du ticket de caisse.

EN

WARRANTY CONDITIONS
 This product is guaranteed against faults caused by defects in manufacturing or the materials used for a period of two years, starting from the date of purchase.* This warranty does not cover defects or damage caused by failure to install the device correctly, incorrect use of the product, or excessive wear and tear.

*proof of purchase required.

NL

GARANTIEVOORWAARDEN
 Dit product wordt gegarandeerd voor een periode van 2 jaar vanaf de aankoopdatum*, voor elke storing die het gevolg is van een fabricagefout of het materiaal. Gebreken of schade door slechte installatie, onjuist gebruik of abnormale slijtage van het product worden niet gedekt door deze garantie.

*op vertoon van kassabon.

ES

CONDICIONES DE GARANTÍA
 El certificado de garantía de este producto tiene una duración de 2 años a partir de la fecha de compra* que se limita a los defectos de fabricación y averías del material. Se excluyen de la garantía deficiencias o daños originados por una mala instalación, errores en la manipulación o por un uso inadecuado.

*previa presentación del comprobante de compra.

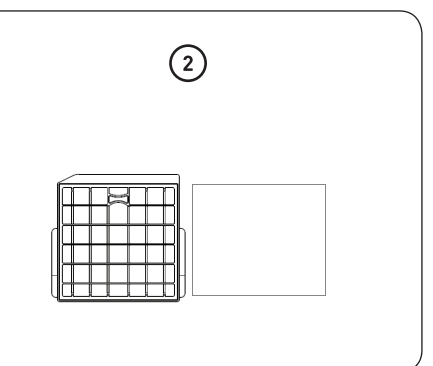
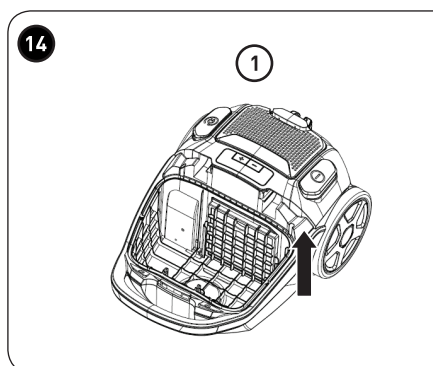
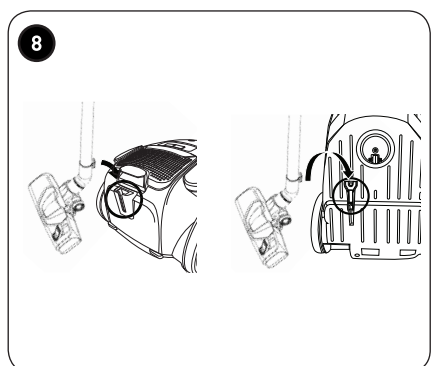
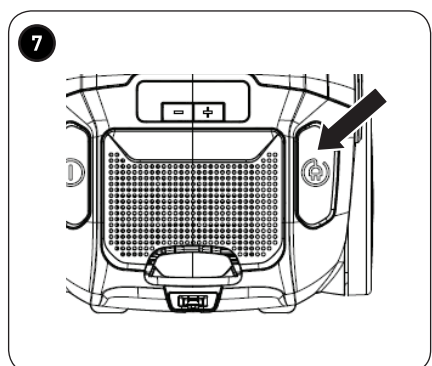
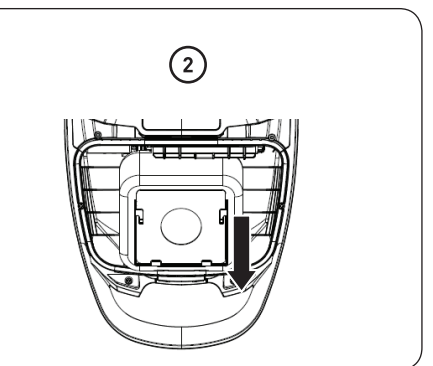
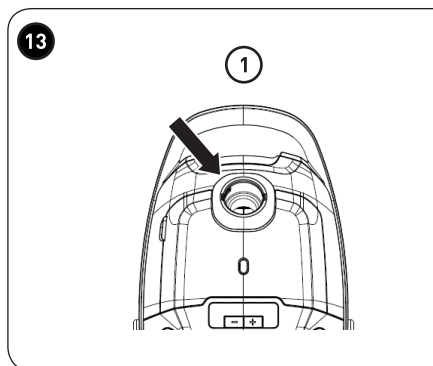
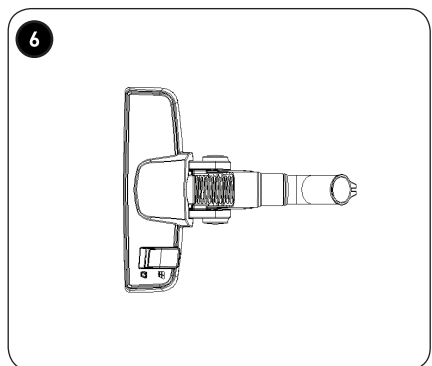
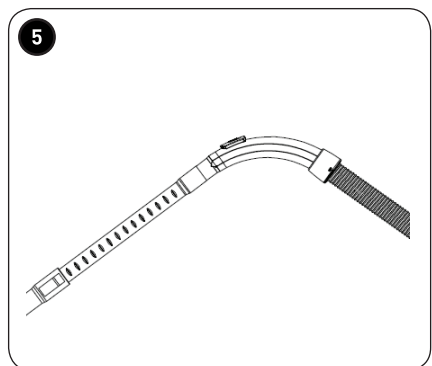
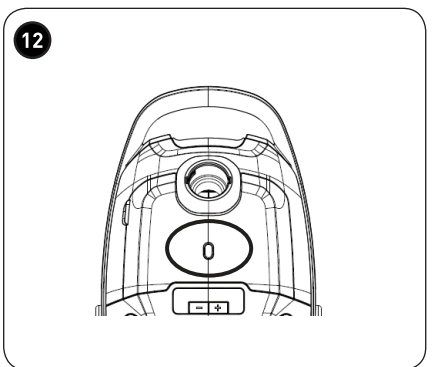
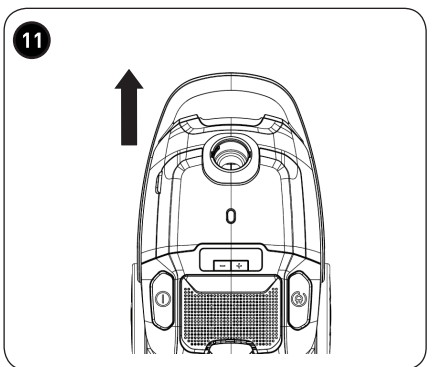
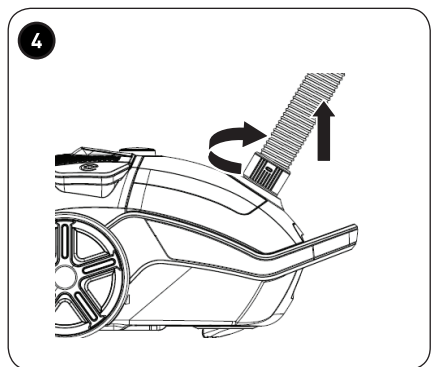
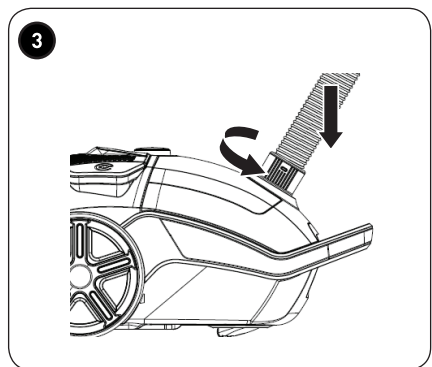
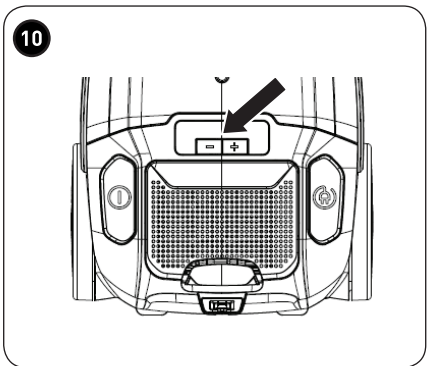
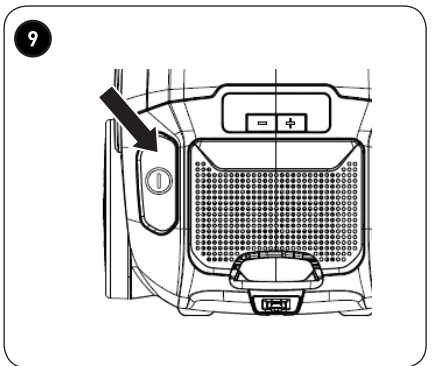
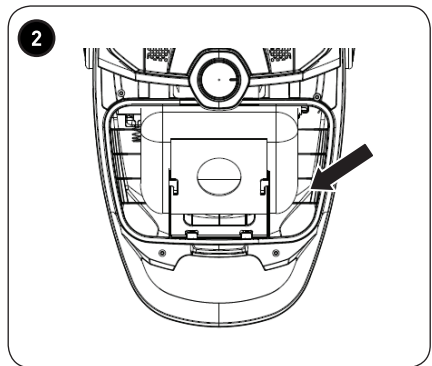
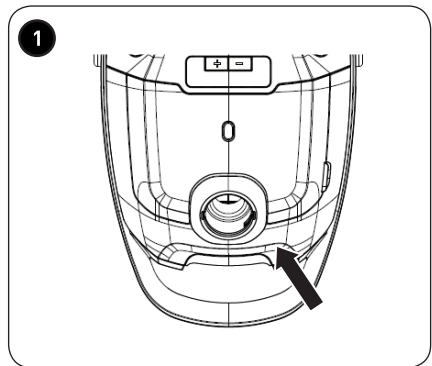
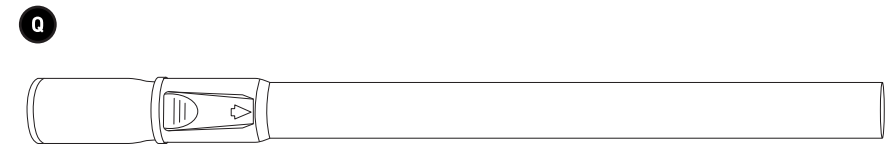
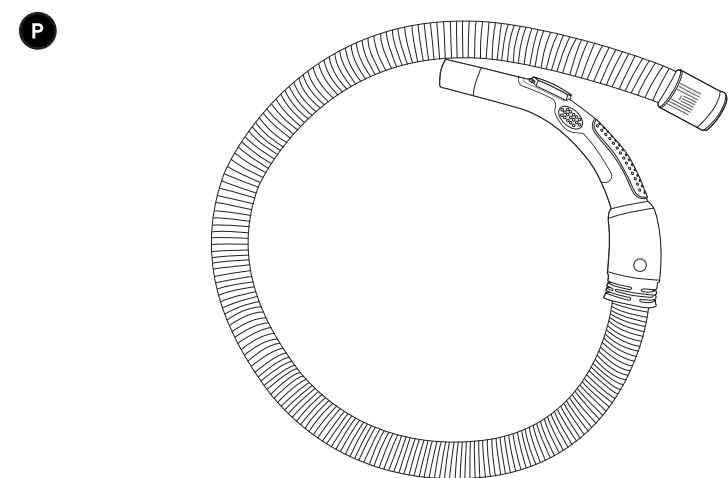
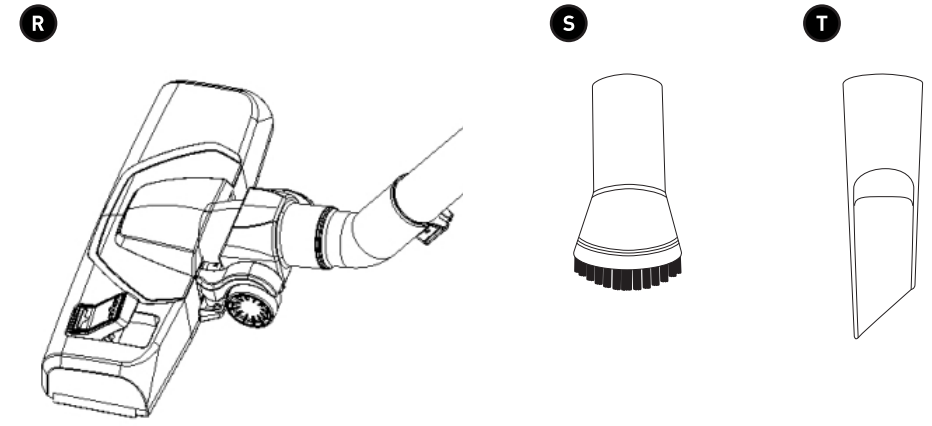
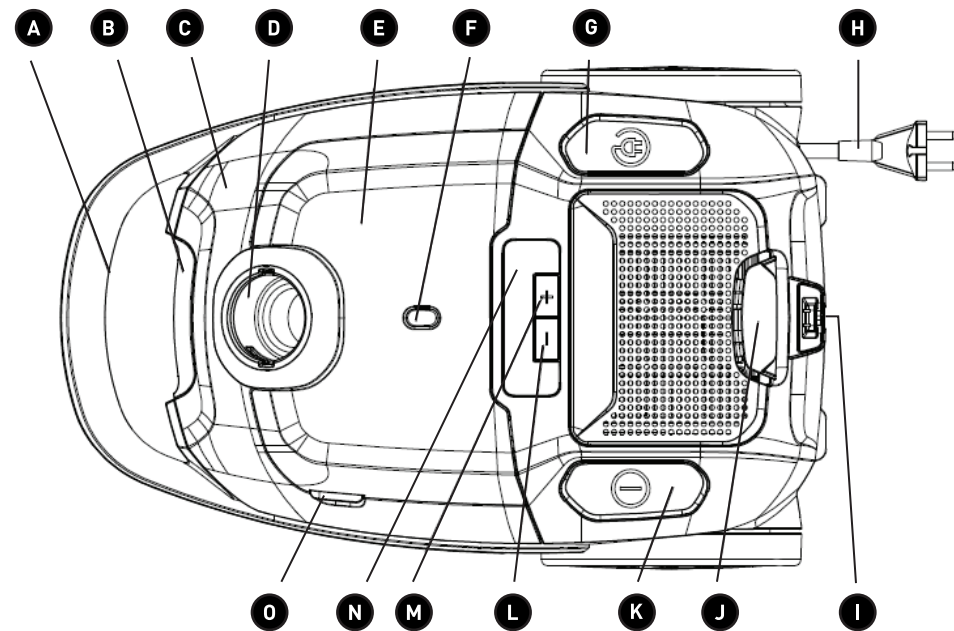
**Aspirateur
 Vacuum Cleaner
 Stofzuiger
 Aspirador**

970398 - OPTISILENCE

CONSIGNES D'UTILISATION02
INSTRUCTIONS FOR USE12
GEBRUIKSAANWIJZINGEN22
INSTRUCCIONES DE USO32

ELECTRO DEPOT
 1 route de Vendeville
 59155 FACHES-THUMESNIL - FRANCE





Merci !

Merci d'avoir choisi ce produit VALBERG .
Choisis, testés et recommandés par ELECTRO DEPOT,
les produits de la marque VALBERG vous assurent
une utilisation simple, une performance fiable et
une qualité irréprochable.
Grâce à cet appareil, vous savez que chaque utilisation
vous apportera satisfaction.

Bienvenue chez ELECTRO DEPOT.

Visitez notre site Internet : www.electrodepot.fr
www.electrodepot.be

VOTRE AVIS COMPTE !



**PARTAGEZ
VOTRE EXPERIENCE
SUR LES PRODUITS**

Parce que votre satisfaction est notre priorité, nous vous proposons
de donner votre avis sur ce produit. Il sera transmis et analysé par
nos équipes afin d'améliorer continuellement le produit.

Donnez votre avis sur <http://www.electrodepot.fr/avis-client>



ELECTRO DEPOT

2

FR

Table des matières

A

Aperçu de l'appareil

Composants
Aperçu de l'appareil
Utilisation prévue
Caractéristiques

B

Utilisation de l'appareil

Montage/Démontage
Fonctionnement

C

Nettoyage et entretien

Nettoyage et entretien
Dépannage
Rangement

Les notices sont aussi disponibles sur le site
<http://www.electrodepot.fr/sav/notices/>
<http://www.electrodepot.be/fr/sav/notices>

Composants

- | | |
|--|--|
| A Poignée | L Bouton Moins pour réduire la puissance d'aspiration |
| B Loquet de déverrouillage du compartiment à poussière | M Bouton Plus pour augmenter la puissance d'aspiration |
| C Capot avant (abrite le compartiment à poussière) | N Niveaux d'aspiration pour différentes surfaces |
| D Orifice de fixation du tube | O Accès à la zone de rangement des accessoires |
| E Zone de rangement des accessoires | P Tube flexible |
| F Indicateur de remplissage du compartiment à poussière | Q Tube métallique (télescopique) |
| G Bouton d'enrouleur du cordon d'alimentation | R Brosse pour sols (sols lisses et moquettes) |
| H Cordon et fiche d'alimentation | S Brosse ronde (pour les poils d'animaux sur les tapis et coussins) |
| I Fente de rangement de la brosse pour sols | T Suceur (pour les fentes et recoins) |
| J Loquet de déverrouillage de la sortie d'air | U Suceur long (pour les endroits difficiles d'accès) |
| K Bouton Marche/Arrêt | V Brosse mini turbo (pour éliminer les saletés tenaces sur les meubles, les sols lisses et les moquettes) |

Aperçu de l'appareil

- Déballez l'appareil et retirez toutes les étiquettes. Veuillez vérifier que toutes les pièces de l'appareil sont présentes et intactes. Si l'appareil est endommagé ou présente un dysfonctionnement, ne l'utilisez pas et rappez-le à votre revendeur ou au service après-vente.
- Conservez tous les emballages hors de la portée des enfants. Il existe un risque d'accident si les enfants jouent avec les matériaux d'emballage.

Utilisation prévue

- Cet aspirateur est exclusivement destiné à un usage domestique. Il n'est pas conçu pour une utilisation industrielle ou professionnelle par des sociétés de nettoyage.
- Toute autre utilisation est susceptible d'endommager l'appareil ou de provoquer des blessures.

Caractéristiques

Modèle : 970398 - OPTISILENCE

Aspirateur

Puissance : 720 W max.

Contenance du compartiment à poussière : 2,1 l

Niveau sonore : 66 dB

Puissance d'aspiration : 190 W

Dépression : 22.5 kPa

Tension de fonctionnement : 220-240 V ~, 50/60 Hz

Classe de protection : Classe II

Montage/Démontage

Montage

- 1 Pour installer un sac à poussière, appuyez sur le loquet de déverrouillage du compartiment à poussière et soulevez le capot avant.
- 2 Insérez le sac à poussière dans l'emplacement correspondant, puis faites glisser le haut en carton dans le support à fente.
- 3 Insérez le tube flexible dans l'orifice de fixation du tube sur le corps de l'appareil et faites-le tourner dans le sens des aiguilles d'une montre pour le fixer.
- 4 Pour le démonter, faites-le tourner dans le sens contraire des aiguilles d'une montre pour le déverrouiller et le retirer.
- 5 Insérez le tube métallique dans le tube flexible. Pour régler la longueur du tube métallique, poussez le bouton-poussoir vers l'arrière et allongez le tube.
- 6 Fixez l'un des accessoires suivants en l'insérant dans le tube métallique ou le tube flexible.
 - Brosse pour sols destinée à différents types de sols.
 - Appuyez sur la pédale pour rentrer la brosse (pour les moquettes) ou la sortir (pour les sols lisses).
 - Brosse mini turbo pour les meubles
 - Brosse ronde pour les poils d'animaux
 - Suceur pour les fentes, recoins et bords
 - Suceur long pour les endroits difficiles d'accès
 - La brosse ronde et le suceur sont rangés dans le compartiment des accessoires.
 - Soulevez le couvercle du compartiment des accessoires (O) pour l'ouvrir.

Branchez la fiche à la prise secteur.

- Vous pouvez tirer le cordon d'alimentation jusqu'au repère jaune. Si vous voyez le repère rouge, cela signifie que vous avez trop tiré.






Démontage

- Vérifiez que l'appareil est hors tension et débranchez la fiche de la prise secteur.
 - Démontez la brosse, les suceurs et les tubes en les tournant et en les tirant.
- 7 Appuyez sur le bouton de l'enrouleur du cordon d'alimentation pour ranger le cordon.
 - 8 Insérez la brosse pour sols à l'arrière de l'appareil pour un rangement facile.

Fonctionnement

- Une fois l'appareil monté et branché, vous pouvez l'utiliser.
- 9 Appuyez sur le bouton Marche/Arrêt pour mettre l'appareil en marche et pour l'éteindre.
- 10 Appuyez sur le bouton **plus** ou **moins** pour augmenter ou réduire le niveau d'aspiration.

Voici les symboles affichés par l'aspirateur :

	Rideaux, textiles (réglage le plus bas)
	Canapés, coussins
	Moquette normale
	Moquette épaisse
	Sols en bois, pierre ou autre (réglage le plus élevé)

- 11 Utilisez la poignée pour transporter l'aspirateur.

Nettoyage et entretien



ATTENTION

- Débranchez toujours l'appareil de la source d'alimentation avant de le nettoyer.
- Ne plongez jamais l'appareil dans l'eau ou tout autre liquide.

- Détachez tous les accessoires de l'unité principale.
- Enlevez des accessoires les bouchages éventuels.
- Nettoyez l'appareil avec un chiffon légèrement humidifié. Veillez à ce qu'aucun liquide ne pénètre à l'intérieur de l'appareil.
- Pour le nettoyage de l'appareil, n'utilisez jamais de produits abrasifs, de brosses métalliques, d'éponges à récurer ou métalliques ou d'outils pointus.
- Après le nettoyage, séchez soigneusement l'appareil.

Nettoyage du compartiment à poussière et des filtres

- 12 Le sac à poussière est plein lorsque l'indicateur de poussière rouge apparaît ou lorsque la puissance d'aspiration diminue.
- 13
 - 1 Appuyez sur le loquet de déverrouillage du compartiment à poussière et soulevez le capot avant.
 - 2 Retirez le sac à poussière en le faisant glisser hors du support à fente, puis videz-le dans une poubelle.



REMARQUE :

Le capot avant ne se fermera pas si aucun sac à poussière n'est installé.

- 14
 - 1 Retirez le support du filtre.
 - 2 Retirez le filtre situé à l'intérieur du support.

- Essuyez le compartiment à poussière et le filtre avec un chiffon sec.
- Le filtre peut être nettoyé à l'eau courante.

Nettoyage du filtre de la sortie d'air

- 15 ① Soulevez le couvercle de la sortie d'air pour l'ouvrir.
 - ② Poussez le bouton-poussoir vers l'arrière pour retirer le filtre HEPA.
- Le filtre HEPA peut être nettoyé à l'eau courante.
 - Laissez sécher toutes les pièces.



ATTENTION

Pour éviter d'endommager l'appareil, n'insérez et n'utilisez que des filtres secs !

- Assemblez de nouveau toutes les pièces dans l'ordre inverse.

Démontage et nettoyage des brosses

Brosse pour sols :

- 16 Détachez la brosse du tube.

Brosse mini turbo :

- 17 ① Détachez la brosse du tube et retirez le système de verrouillage.
 - ② Soulevez le couvercle transparente.
 - ③ Retirez la roulette et tirez délicatement la brosse.
- Nettoyez les poils de la brosse. Laissez-les sécher complètement.
 - Installez à nouveau la brosse et fermez le système de verrouillage.

Dépannage

Problème	Cause possible	Solution
L'appareil ne fonctionne pas.	<ul style="list-style-type: none"> L'appareil n'est pas branché à la prise secteur. 	<ul style="list-style-type: none"> Branchez fermement la fiche dans la prise murale. Appuyez sur le bouton Marche. Si l'appareil ne fonctionne toujours pas, apportez-le à un fournisseur qualifié.
	<ul style="list-style-type: none"> Le compartiment à poussière est plein. 	<ul style="list-style-type: none"> Videz le compartiment à poussière.
La puissance d'aspiration est faible, il n'y a pas d'aspiration, ou le moteur vibre.	<ul style="list-style-type: none"> Le suceur est bloqué. 	<ul style="list-style-type: none"> Retirez l'obstruction.
	<ul style="list-style-type: none"> Le filtre est bloqué, sale, ou cassé. 	<ul style="list-style-type: none"> Nettoyez le filtre. Si nécessaire, remplacez le filtre par un nouveau.

Rangement

- Débranchez toujours l'appareil de la prise de courant avant de le ranger.
- Rangez l'appareil dans un endroit frais, sec et propre, hors de la portée des enfants et des animaux domestiques.
- Veuillez conserver l'emballage pour ranger votre appareil lorsque vous ne l'utilisez pas sur une plus longue période.



Thank you!

Thank you for choosing this VALBERG product. VALBERG products are chosen, tested, and recommended by ELECTRO DEPOT, so you can be sure you are getting a top-quality, easy-to-use product that won't let you down.

We're confident your new device will be a pleasure to use every day!

Welcome to ELECTRO DEPOT.



Table of Contents

A

Product overview

Parts
Product overview
Intended use
Specifications

B

Product usage

Assembly/Disassembly
Operation

C

Cleaning and maintenance

Cleaning and maintenance
Troubleshooting
Storage

Parts

- | | |
|---|---|
| A Handle | L “-” button to reduce the suction power |
| B Dust cup release latch | M “+” button to increase the suction power |
| C Front cover (houses the dust cup). | N Suction levels for various surfaces |
| D Hose-connecting inlet | O Access to the attachment storage area |
| E Attachment storage area | P Flexible hose |
| F Full dust cup indicator | Q Metal extension tube (telescopic) |
| G Power cable rewind button | R Floor brush (smooth floors and carpets) |
| H Power cable and plug | S Round brush (for animal hair on rugs and cushions) |
| I Floor brush storage slot | T Crevice tool (for crevices and recesses) |
| J Air outlet release latch | U Long crevice tool (for hard-to-reach places) |
| K ON/OFF button | V Mini turbo brush (to remove stubborn dirt from furniture, smooth floors and carpets) |

Product overview

- Unpack and remove all labels from the unit. Please check that all of the unit’s parts are included and intact. If the unit is damaged or faulty, do not use it and take it to your retailer or after-sales service centre.
- Keep all packaging out of the reach of children. There is a risk of accidents if children play with packaging materials.

Intended use

- This vacuum cleaner is for household use only. It has not been designed for industrial or professional use by cleaning companies.
- Any other use may damage the unit or cause injury.

Specifications

Model:	970398 - OPTISILENCE
--------	----------------------

Vacuum cleaner

Power:	720 W max.
--------	------------

Dust cup capacity:	2.1 L
--------------------	-------

Noise level:	66 dB
--------------	-------

Suction power:	190 W
----------------	-------

Pressure:	22.5 kPa
-----------	----------

Operating voltage:	220-240 V ~, 50/60 Hz
--------------------	-----------------------

Protection class:	Class II
-------------------	----------

Assembly/Disassembly

To assemble

- 1 To install a dust bag, press the dust cup release latch and lift up the front cover.
- 2 Insert the dust bag into the corresponding housing, then slide the cardboard top into the slot holder.
- 3 Insert the flexible hose into the hose-connecting inlet on the unit's body and then turn it clockwise to secure it in place.
- 4 To disassemble the hose, turn it anticlockwise to release and remove it.
- 5 Insert the metal tube into the flexible hose. To adjust the length of the metal tube, push the pushbutton backwards and extend the tube.
- 6 Fit one of the following attachments by inserting it into the metal tube or flexible hose.
 - Floor brush for various types of flooring.
 - Press the pedal to retract the brush (for carpets) or extend it (for smooth floors).
 - Mini turbo brush for furniture
 - Round brush for animal hair
 - Crevice tool for crevices, recesses and edges
 - Long crevice tool for hard-to-reach places
 - The round brush and crevice tool are stored in the attachment compartment.
 - Lift the attachment compartment lid (O) to open it.

Insert the plug into the mains socket.

- The power cable can be extended up to the yellow mark. If the red mark is visible, then you have pulled the cable out too far.






To disassemble

- Make sure the unit is turned off and disconnect the plug from the mains socket.
 - Detach the brush, crevice tools and tubes by twisting to pull them apart.
- 7 Press the cable rewind button to store the cable away.
 - 8 Insert the floor brush into the back of the unit for easy storage.

Operation

- Once the unit has been assembled and plugged in, it is ready for use.
- Press the ON/OFF button to turn the unit on or off.
 - Press the + or - button to increase or decrease the level of suction.

The symbols indicated on the vacuum cleaner are as follows:

	Curtains, textiles (lowest setting)
	Sofas, cushions
	Normal carpet
	Thick carpet
	Wooden, stone or other flooring (highest setting)

- Use the handle to carry the vacuum.

Cleaning and maintenance



WARNING!

- Always unplug the unit from the power supply before cleaning.
- Never immerse the unit in water or any other liquid.

- Detach all accessories from the main unit.
- Remove any blockages from the attachments.
- Clean the unit with a soft, slightly damp cloth. Make sure that no liquid enters the unit.
- When cleaning the unit, never use abrasive products, metal brushes, scourers, wire sponges or sharp utensils.
- After cleaning, dry the unit thoroughly.

Cleaning the dust cup and filters

- 12 The dust bag is full when the red dust bag indicator is lit, or the suction power decreases.
- 13
 - ① Press the dust cup release latch and lift up the front cover.
 - ② Remove the dust bag by sliding it out of the slot holder, then dispose of it in a bin.



NOTE:

The front cover will not close if a dust bag hasn't been fitted.

- 14
 - ① Remove the filter holder.
 - ② Remove the filter located inside the holder.

- Wipe the dust cup and filter with a dry cloth.
- The filter can be cleaned under running water.

Cleaning the air outlet filter

- 15** ① Lift up the air outlet lid to open it.
- ② Press the pushbutton backwards to remove the HEPA filter.
- The HEPA filter can be cleaned under running water.
 - Let all the parts dry.



WARNING!

To avoid damaging the unit, only use and insert dry filters!

- Reassemble all the parts in reverse order.

Disassembling and cleaning the brushes

Floor brush:

- 16** Detach the brush from the tube.

Mini turbo brush:

- 17** ① Detach the brush from the tube and remove the locking system.
- ② Lift up the transparent cover.
- ③ Remove the roller and gently pull the brush out.
- Clean the brush bristles. Let them dry completely.
 - Reposition the brush and re-attach the locking system.

Troubleshooting

Problem	Possible Cause	Solution
The unit does not work.	<ul style="list-style-type: none"> The unit is not connected to the mains socket. 	<ul style="list-style-type: none"> Securely insert the plug into the mains socket. Press the power button. If the unit is still not working, get it checked by a qualified vendor.
	<ul style="list-style-type: none"> The dust cup is full. 	<ul style="list-style-type: none"> Empty the dust cup.
The suction power is weak, there is no suction or the motor vibrates.	<ul style="list-style-type: none"> The nozzle is blocked. 	<ul style="list-style-type: none"> Remove the blockage.
	<ul style="list-style-type: none"> The filter is blocked, dirty or broken. 	<ul style="list-style-type: none"> Clean the filter. If necessary, replace the filter with a new one.

Storage

- Always unplug the unit before storing it.
- Store the unit in a fresh, dry and dust-free place, out of the reach of children and pets.
- Please retain the packaging and use it to store your unit when it is not in use for an extended period of time.



Bedankt!

Proficiat met uw keuze voor een product van VALBERG. De selectie en de testen van de toestellen van VALBERG gebeuren volledig onder controle en supervisie van ELECTRO DEPOT. We staan garant voor de kwaliteit van de toestellen van VALBERG, die uitmunten in hun eenvoudig gebruik, hun betrouwbare werking en hun onberispelijke kwaliteit.

ELECTRO DEPOT beveelt de VALBERG toestellen aan en is ervan overtuigd dat u uiterst tevreden zal zijn bij elk gebruik van het toestel. Welkom bij ELECTRO DEPOT.

Bezoek onze website: www.electrodepot.be



ELECTRO DEPOT

22

NL

A

Overzicht van het toestel

Onderdelen
Overzicht van het apparaat
Doelmatig gebruik
Specificaties

B

Gebruik van het toestel

Montage/Demontage
Werking

C

Reiniging en onderhoud

Reiniging en onderhoud
Probleemoplossing
Opslag

Onderdelen

- | | |
|---|--|
| A Handgreep | L Min knop om de zuigkracht te verlagen |
| B Ontgrendelingshendel voor stofreservoir | M Plus knop om de zuigkracht te verhogen |
| C Voorste luik (voor opslag van het stofreservoir) | N Zuigkrachtniveaus voor verschillende oppervlakken |
| D Vergrendelingsopening voor slang | O Toegang tot opbergzone voor accessoires |
| E Opbergzone voor accessoires | P Flexibele slang |
| F Indicator voor vol stofreservoir | Q Metalen telescoopbuis |
| G Snoerprolknop | R Vloerborstel (gladde vloeren en vast tapijt) |
| H Snoer en stekker | S Ronde borstel (voor dierenhaar op matten en kussens) |
| I Opberggleuf voor vloerborstel | T Mondstuk (voor gleuven en hoeken) |
| J Ontgrendelingshendel voor luchtuitlaat | U Spleetmondstuk (voor moeilijk te bereiken plaatsen) |
| K Aan/uit-knop | V Mini-turboborstel (om hardnekkige vlekken op meubilair, gladde vloeren en vast tapijt te verwijderen) |

Overzicht van het apparaat

- Haal het apparaat uit de verpakking en verwijder alle etiketten. Controleer of alle onderdelen van het apparaat aanwezig en in een goede staat zijn. Als het apparaat beschadigd of defect is, gebruik het niet en breng het terug naar uw handelaar of klantendienst.
- Bewaar alle verpakkingsmateriaal buiten het bereik van kinderen. Er is risico op een ongeval als kinderen met de verpakking spelen.

Doelmatig gebruik

- Deze stofzuiger is alleen bestemd voor huishoudelijk gebruik. Het apparaat is niet ontworpen voor industrieel of professioneel gebruik door schoonmaakbedrijven.
- Elk ander gebruik kan schade aan het apparaat of letsel aan personen teweegbrengen.

Specificaties

Model: 970398 - OPTISILENCE

Stofzuiger

Vermogen: 720 W max.

Inhoud van stofreservoir: 2,1 L

Geluidsniveau: 66 dB

Zuigkracht: 190 W

Druk: 22,5 kPa

Bedrijfsspanning: 220-240 V ~, 50/60 Hz

Beschermingsklasse: Klasse II

Montage/Demontage

Montage

- 1 Om een stofzak te installeren, druk op de ontgrendelingshendel voor stofreservoir en breng het voorste luik omhoog.
- 2 Breng de stofzak aan in de daarvoor voorziene ruimte en schuif de kartonnen bovenkant vervolgens in de gleuf.
- 3 Duw de flexibele slang in de vergrendelingsopening op de behuizing van het apparaat en draai het met de klok mee vast.
- 4 Om het los te maken, draai de slang tegen de klok in en verwijder het.
- 5 Stop de metalen buis in de flexibele slang. Om de lengte van de metalen buis te regelen, duw de drukknop naar achteren en schuif de buis uit.
- 6 Maak een van de volgende accessoires vast op de metalen buis of de flexibele slang.
 - Vloerborstel voor verschillende soorten vloeren.
 - Druk op de pedaal om de borstel naar binnen (voor vast tapijt) of buiten (voor gladde vloeren) te brengen.
 - Mini-turboborstel voor meubilair
 - Ronde borstel voor dierenhaar
 - Mondstuk voor gleuven, hoeken en randen
 - Spleetmondstuk voor moeilijk te bereiken plaatsen
 - De ronde borstel en het mondstuk kunnen in het accessoirevak worden opgeborgen.
 - Breng het deksel van het accessoirevak (O) omhoog om toegang te krijgen.

Steek de stekker in het stopcontact.

- U kunt het snoer tot aan de gele markering uittrekken. Als u de rode markering ziet, betekent dit dat het snoer te ver is uitgetrokken.

Demontage






- Zorg dat het apparaat is uitgeschakeld en het snoer niet langer in het stopcontact zit.
 - Maak de borstel, spleetmondstukken en de buizen los door ze te draaien en af te trekken.
- 7 Druk op de snoerprolknop om het snoer op te bergen.
 - 8 Breng de vloerborstel op de achterkant van het apparaat aan voor een eenvoudige opslag.

Werking

- Zodra het apparaat in elkaar is gezet en de stekker in het stopcontact zit, is het klaar voor gebruik.

- 9 Druk op de aan/uit-knop om het apparaat in of uit te schakelen.
- 10 Druk op de **plus** of **min** knop om de zuigkracht te verhogen of te verlagen.

Zie hier de symbolen die op de stofzuiger worden weergegeven:

	Gordijnen, stoffen (de laagste instelling)
	Banken, kussens
	Normale vloerbekleding
	Dikke vloerbekleding
	Vloeren van hout, steen of een ander materiaal (de hoogste instelling)

- 11 Draag de stofzuiger bij de handgreep.

Reiniging en onderhoud



OPGELET

- Haal de stekker altijd uit het apparaat voordat het wordt schoongemaakt.
- Dompel het apparaat niet in water of een andere vloeistof.

- Maak alle accessoires los van het apparaat.
- Verwijder eventuele verstoppingen uit de accessoires.
- Maak het apparaat schoon met een licht bevochtigde doek. Zorg dat er geen vloeistof in het apparaat terechtkomt.
- Maak het apparaat nooit schoon met een agressief schoonmaakmiddel, metalen borstel, schuursponsje, metaalspons of een scherp voorwerp.
- Na reiniging, veeg het apparaat volledig droog.

Het stofreservoir en de filters reinigen

- 12 De stofzak is vol wanneer de rode stofindicator verschijnt of de zuigkracht afneemt.
- 13
 - 1 Druk op de ontgrendelingshendel voor stofreservoir en breng het voorste luik omhoog.
 - 2 Verwijder de stofzak door het uit de gleuf te schuiven en het vervolgens in een vuilnisbak weg te gooien.



OPMERKING:

Het voorste luik kan niet dicht wanneer er geen stofzak is aangebracht.

- 14
 - 1 Verwijder de filterhouder.
 - 2 Verwijder de filter die zich in de houder bevindt.

- Veeg het stofreservoir en de filter schoon met een droge doek.
- Reinig de filter onder de kraan.

De filter van de luchtuitlaat reinigen

- 15 ① Til het deksel van de luchtuitlaat op om het te openen.
 - ② Druk de drukknop naar achteren om de HEPA-filter te verwijderen.
- Reinig de HEPA-filter onder de kraan.
 - Laat alle onderdelen drogen.



OPGELET

Om schade aan het apparaat te vermijden, breng alleen droge filters aan!

- Breng alle onderdelen in de omgekeerde volgorde aan.

De borstels demonteren en reinigen

Vloerborstel:

- 16 Maak de borstel los van de buis.

Mini-turboborstel:

- 17 ① Maak de borstel los van de buis en verwijder het vergrendelingssysteem.
 - ② Til het doorzichtig deksel op.
 - ③ Verwijder het wieltje en trek voorzichtig aan de borstel.
- Reinig de borstelharen. Laat ze helemaal drogen.
 - Breng de borstel opnieuw aan en sluit het vergrendelingssysteem.

Probleemoplossing

Probleem	Mogelijke oorzaak	Oplossing
Het apparaat werkt niet.	<ul style="list-style-type: none"> De stekker zit niet in het stopcontact. 	<ul style="list-style-type: none"> Steek de stekker op een juiste manier in het stopcontact. Druk op de aan/uitknop. Als het apparaat nog steeds niet werkt, breng het naar een vakbekwame technicus.
	<ul style="list-style-type: none"> Het stofreservoir is vol. 	<ul style="list-style-type: none"> Leeg het stofreservoir.
De zuigkracht is laag, er is geen zuigkracht of de motor trilt.	<ul style="list-style-type: none"> Het mondstuk is verstopt. 	<ul style="list-style-type: none"> Verwijder de verstopping.
	<ul style="list-style-type: none"> De filter is verstopt, vuil of beschadigd. 	<ul style="list-style-type: none"> Reinig de filter. Indien nodig, vervang de filter door een nieuwe.

Opslag

- Haal altijd de stekker uit het stopcontact voordat u het apparaat opbergt.
- Bewaar het apparaat in een koele, droge en schone ruimte, uit de buurt van kinderen en huisdieren.
- Bewaar de verpakking om uw apparaat in op te bergen als u het langere tijd niet denkt te gebruiken.



¡Muchas gracias!

Muchas gracias por haber elegido nuestro producto VALBERG. Seleccionados, testados y recomendados por ELECTRO DEPOT, los productos de la marca VALBERG le aseguran una utilización sencilla, un rendimiento fiable y una calidad incuestionable.

Con este dispositivo puede estar seguro de que siempre quedará satisfecho al utilizarlo. Le damos la bienvenida a ELECTRO DEPOT.

Visite nuestra página web: www.electrodepot.es



ELECTRO DEPOT

A

Descripción del aparato

Componentes
Descripción del aparato
Uso previsto
Características

B

Utilización del aparato

Montaje/desmontaje
Funcionamiento

C

Limpieza y mantenimiento

Limpieza y mantenimiento
Resolución de problemas
Almacenamiento

Componentes

- | | |
|--|---|
| A Asa | L Botón Menos para reducir la potencia de aspiración |
| B Seguro de apertura del depósito de polvo | M Botón Más para aumentar la potencia de aspiración |
| C Tapa delantera (alberga el depósito de polvo) | N Niveles de aspiración para distintas superficies |
| D Orificio de fijación del tubo | O Acceso al compartimento para guardar accesorios |
| E Compartimento para guardar accesorios | P Tubo flexible |
| F Indicador de llenado del depósito de polvo | Q Tubo metálico (telescópico) |
| G Botón de recogida del cable de alimentación | R Cepillo para suelos (suelos lisos y moquetas) |
| H Cable y enchufe de alimentación | S Cepillo redondo (para pelos de animales en alfombras y cojines) |
| I Ranura de sujeción del cepillo para suelos | T Boquilla (para rendijas y rincones) |
| J Seguro de apertura de la salida de aire | U Boquilla larga (para lugares de difícil acceso) |
| K Botón de encendido/apagado | V Cepillo miniturbo (para eliminar suciedad persistente en muebles, suelos lisos y moquetas) |

Descripción del aparato

- Desembale el aparato y quítele todas las etiquetas. Compruebe que todas las piezas del aparato están presentes e intactas. Si por cualquier motivo el aparato presenta daños o no funciona como es debido, no lo utilice y llévelo a nuestro distribuidor o servicio posventa.
- Mantenga todos los elementos del embalaje fuera del alcance de los niños. Podrían producirse accidentes si se permite a los niños jugar con los materiales utilizados para el embalaje del producto.

Uso previsto

- Este aspirador está destinado exclusivamente al uso doméstico. No está diseñado para su uso industrial o profesional por empresas de limpieza.
- Cualquier otra utilización podría dañar el aparato o provocar lesiones físicas.

Características

Modelo: 970398 - OPTISILENCE

Aspirador

Potencia: 720 W máx.

Capacidad del depósito de polvo: 2,1 l

Nivel de ruido: 66 dB

Potencia de aspiración: 190 W

Depresión: 22,5 kPa

Tensión de funcionamiento: 220-240 V ~, 50/60 Hz

Tipo de protección: Clase II

Montaje/desmontaje

Montaje

- 1 Para instalar la bolsa de polvo, presione el seguro de apertura del depósito de polvo y levante la tapa delantera.
- 2 Inserte la bolsa de polvo en su sitio y, a continuación, deslice la parte superior de cartón para introducirla en la hendidura del soporte.
- 3 Introduzca el tubo flexible en el orificio de sujeción del tubo, en el cuerpo del aparato, y gírelo en el sentido de las agujas del reloj para fijarlo.
- 4 Para desmontarlo, gírelo en sentido contrario a las agujas del reloj con el fin de desbloquearlo y quitarlo.
- 5 Inserte el tubo metálico en el tubo flexible. Para ajustar la longitud del tubo metálico, presione el pulsador hacia atrás y alargue el tubo.
- 6 Ponga uno de los siguientes accesorios insertándolo en el tubo metálico o en el tubo flexible.
 - Cepillo para suelos destinado a distintos tipos de suelo.
 - Apriete el pedal para recoger el cepillo (para moquetas) o sacarlo (para suelos lisos)
 - Cepillo miniturbo para muebles
 - Cepillo redondo para pelos de animales
 - Boquilla para rendijas, rincones y bordes
 - Boquilla larga para lugares de difícil acceso
 - El cepillo redondo y la boquilla se guardan en el compartimento de accesorios.
 - Levante la tapa del compartimento de accesorios (O) para abrirla.

Conecte el enchufe a la toma de corriente.

- Puede sacar el cable de alimentación hasta la marca amarilla. Si ve la marca roja, significa que lo ha sacado demasiado.

Desmontaje






- Compruebe que el aparato está apagado y desenchúfelo de la corriente.
 - Quite el cepillo, las boquillas y los tubos girándolos y tirando de ellos.
- 7 Apriete el botón de recogida del cable de alimentación para guardar el cable.
 - 8 Sujete el cepillo para suelos a la parte trasera del aparato para guardarlo fácilmente.

Funcionamiento

- Puede utilizar el aparato una vez montado y enchufado.
- 9 Pulse el botón de encendido/apagado para poner el aparato en marcha y apagarlo.

- 10 Apriete el botón **más** o **menos** para aumentar o reducir el nivel de aspiración.

Estos son los símbolos que aparecen en el aspirador:

	Cortinas, textiles (potencia más baja)
	Sofás, cojines
	Moqueta normal
	Moqueta gruesa
	Suelos de madera, piedra y otros (potencia más alta)

- 11 Utilice el asa para transportar el aspirador

Limpieza y mantenimiento



ATENCIÓN

- Desenchufe siempre el aparato de la toma de corriente antes de limpiarlo.
- No sumerja nunca el aparato en agua ni en ningún otro líquido.

- Quite todos los accesorios de la unidad principal.
- Elimine los restos que puedan quedar en los accesorios.
- Limpie el aparato con un paño ligeramente humedecido. Asegúrese de que no entre ningún líquido en el interior del aparato.
- No utilice nunca productos abrasivos, cepillos metálicos, esponjas o estropajos metálicos ni herramientas afiladas para limpiar el aparato.
- Después de la limpieza, seque cuidadosamente el aparato.

Limpieza del depósito de polvo y de los filtros

- 12 Cuando la bolsa de polvo está llena, aparece el indicador de polvo rojo o disminuye la potencia de aspiración.
- 13
 - ① Presione el seguro de apertura del depósito de polvo y levante la tapa delantera.
 - ② Extraiga la bolsa de polvo deslizándola fuera de la hendidura del soporte y vacíela en una papelera.



NOTA:

La tapa delantera no se cerrará si falta la bolsa.

- 14 ① Quite el soporte del filtro.
- ② Extraiga el filtro que está dentro del soporte.
- Limpie el depósito de polvo y el filtro con un paño seco.
 - El filtro se puede lavar con agua corriente.

Limpieza del filtro de la salida de aire

- 15 ① Levante la tapa de la salida de aire para abrirla.
- ② Presione el pulsador hacia atrás para extraer el filtro HEPA.
- El filtro HEPA se puede lavar con agua corriente.
 - Deje secar todas las piezas.



ATENCIÓN

¡Utilice solo filtros secos para no dañar el aparato!

- Vuelva a poner todas las piezas en orden inverso.

Desmontaje y limpieza de cepillos

Cepillo para suelos:

- 16 Suelte el cepillo del tubo.

Cepillo miniturbo:

- 17 ① Suelte el cepillo del tubo y quite el sistema de bloqueo.
- ② Levante la tapa transparente.
- ③ Retire la ruleta y saque con cuidado el cepillo.
- Limpie las cerdas del cepillo. Deje que se sequen totalmente.
 - Vuelva a instalar el cepillo y cierre el sistema de bloqueo.

Resolución de problemas

Problema	Posible causa	Solución
El aparato no funciona.	• El aparato no está enchufado.	• Conecte firmemente el enchufe a la toma de corriente. Pulse el botón de encendido. Si sigue sin funcionar, llévelo a un distribuidor cualificado.
	• El depósito de polvo está lleno.	• Vacíe el depósito de polvo.
La potencia de aspiración es baja, no hay aspiración o el motor vibra.	• La boquilla está atascada.	• Elimine la obstrucción.
	• El filtro está atascado, sucio o roto.	• Limpie el filtro. • Si es necesario, cambie el filtro por uno nuevo.

Almacenamiento

- Antes de almacenar el dispositivo, desconéctelo del suministro eléctrico.
- Almacene el aparato en un lugar fresco, seco y limpio. Conserve el aparato fuera del alcance de los niños y las mascotas.
- Guarde el embalaje para almacenar su aparato cuando no lo vaya a utilizar durante un periodo de tiempo prolongado.

