

**FR**  
**CONDITION DE GARANTIE**  
 Ce produit est garanti pour une période de 2 ans à partir de la date d'achat\*, contre toute défaillance résultant d'un vice de fabrication ou de matériau. Cette garantie ne couvre pas les vices ou les dommages résultant d'une mauvaise installation, d'une utilisation incorrecte ou de l'usure anormale du produit.  
 \*sur présentation du ticket de caisse.

**EN**  
**WARRANTY CONDITIONS**  
 This product is guaranteed against faults caused by defects in manufacturing or the materials used for a period of two years, starting from the date of purchase.\* This warranty does not cover defects or damage caused by failure to install the device correctly, incorrect use of the product, or excessive wear and tear.  
 \*proof of purchase required.

**NL**  
**GARANTIEVOORWAARDEN**  
 Dit product wordt gegarandeerd voor een periode van 2 jaar vanaf de aankoopdatum\*, voor elke storing die het gevolg is van een fabricagefout of het materiaal. Gebreken of schade door slechte installatie, onjuist gebruik of abnormale slijtage van het product worden niet gedekt door deze garantie.  
 \*op vertoon van kassabon.

**ES**  
**CONDICIONES DE GARANTÍA**  
 El certificado de garantía de este producto tiene una duración de 2 años a partir de la fecha de compra\* que se limita a los defectos de fabricación y averías del material. Se excluyen de la garantía deficiencias o daños originados por una mala instalación, errores en la manipulación o por un uso inadecuado.  
 \*previa presentación del comprobante de compra.

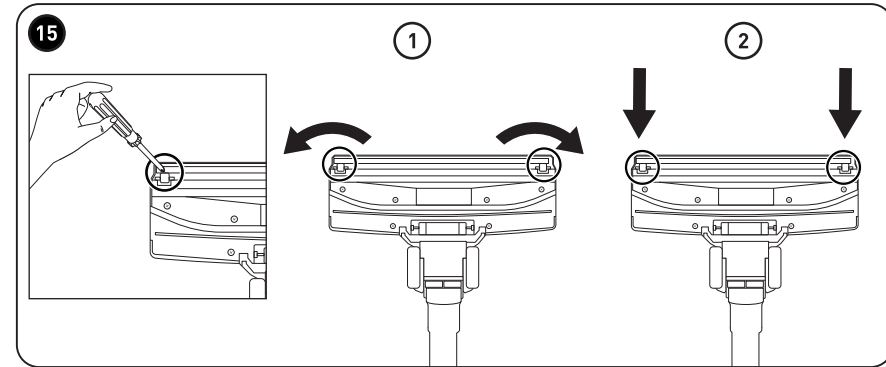
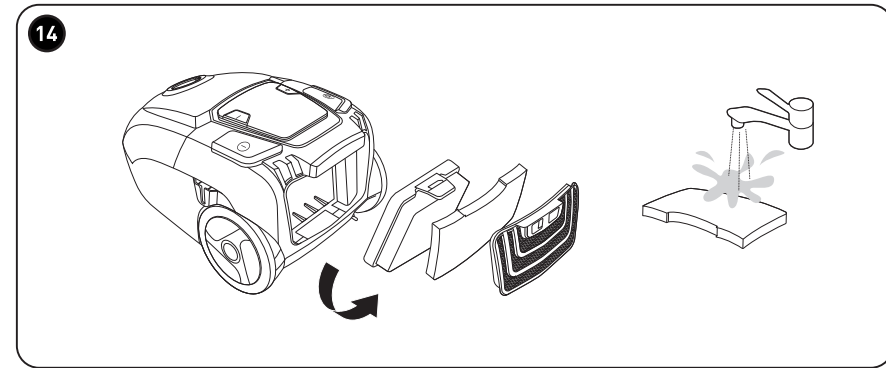
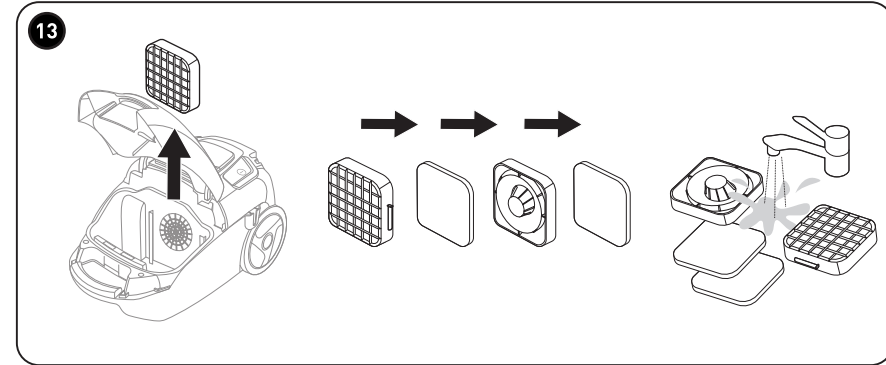
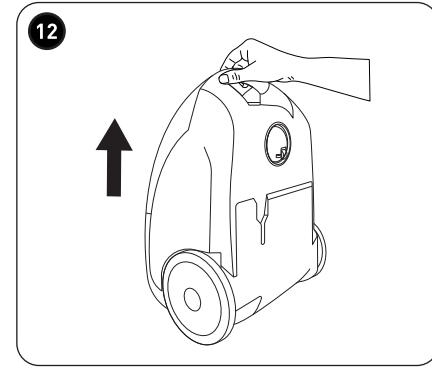
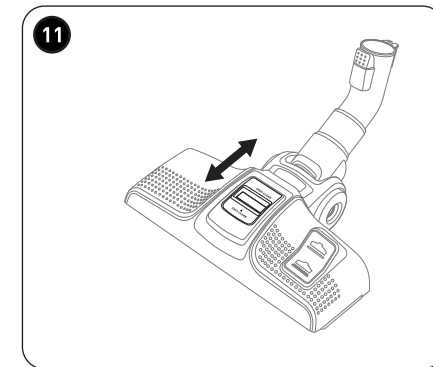
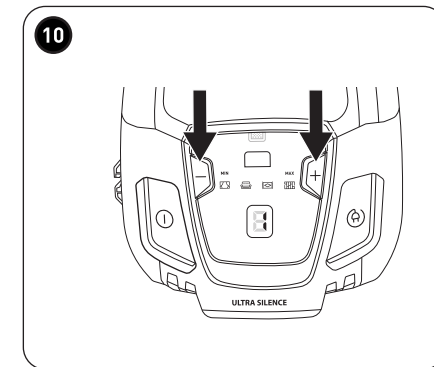
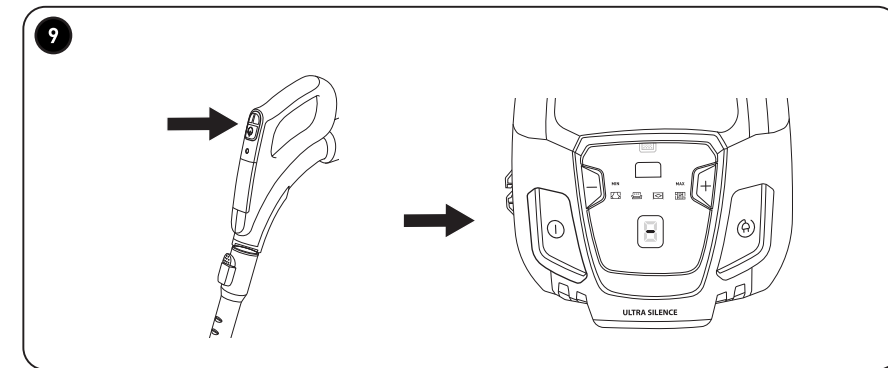
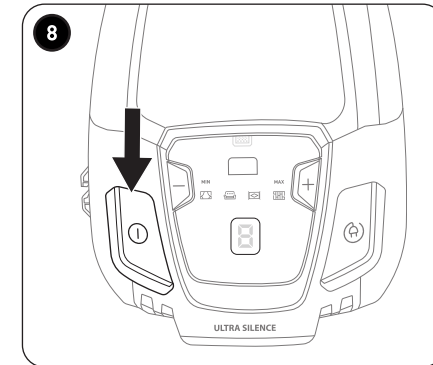
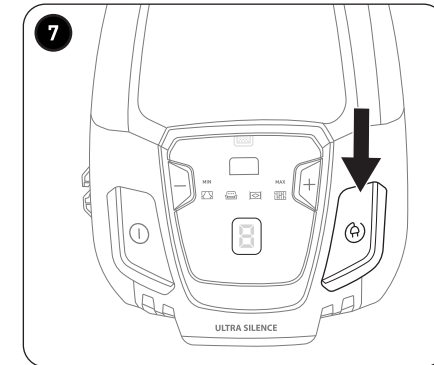
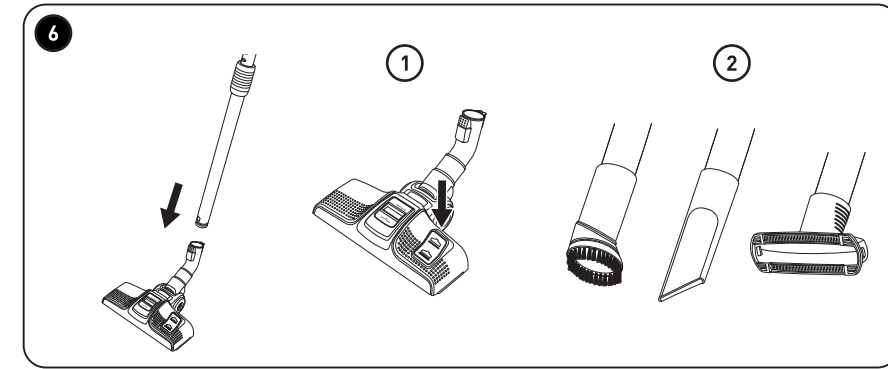
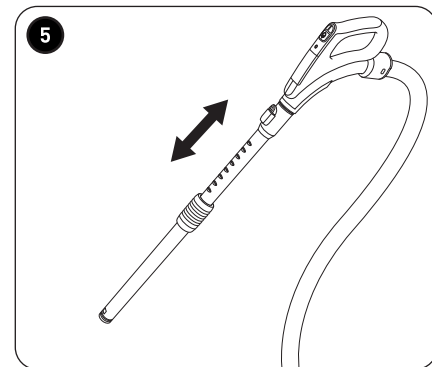
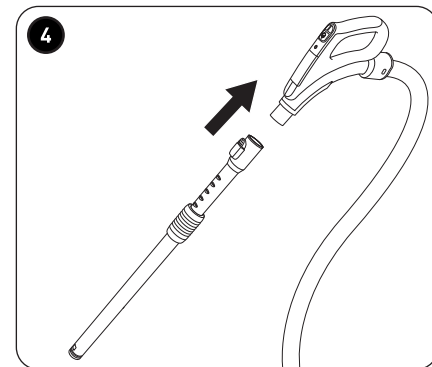
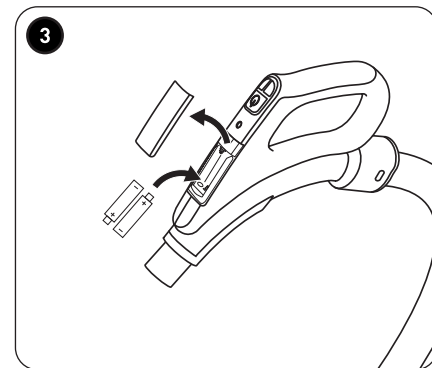
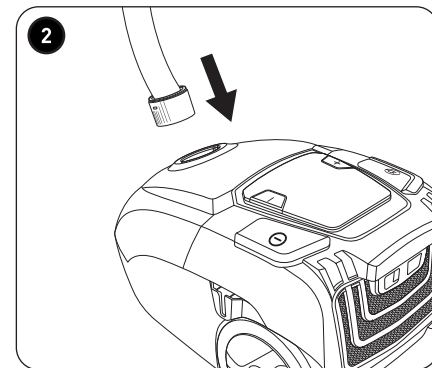
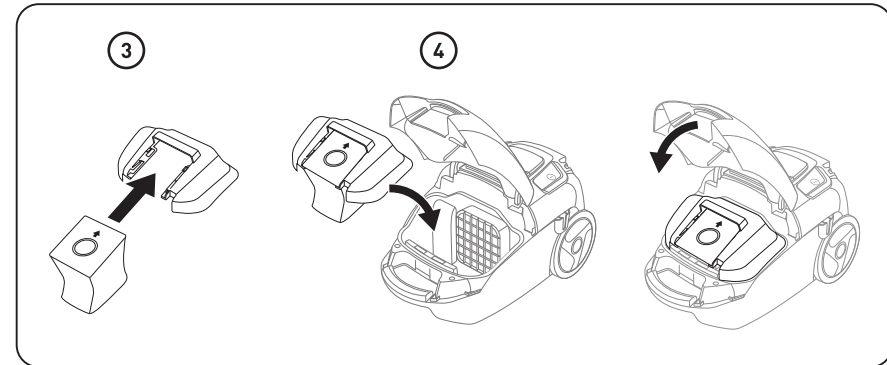
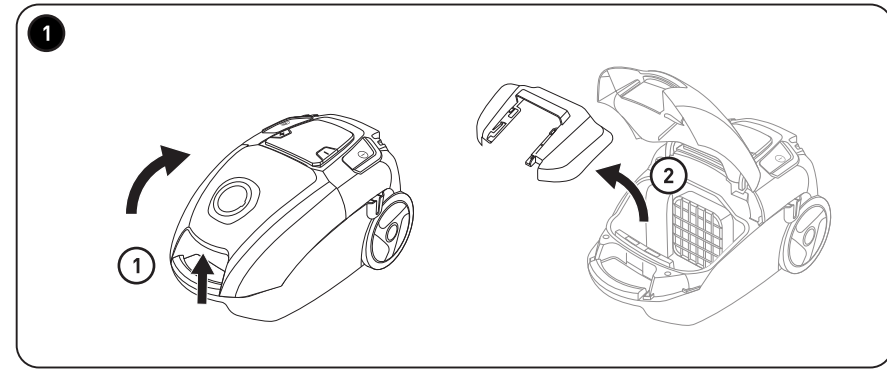
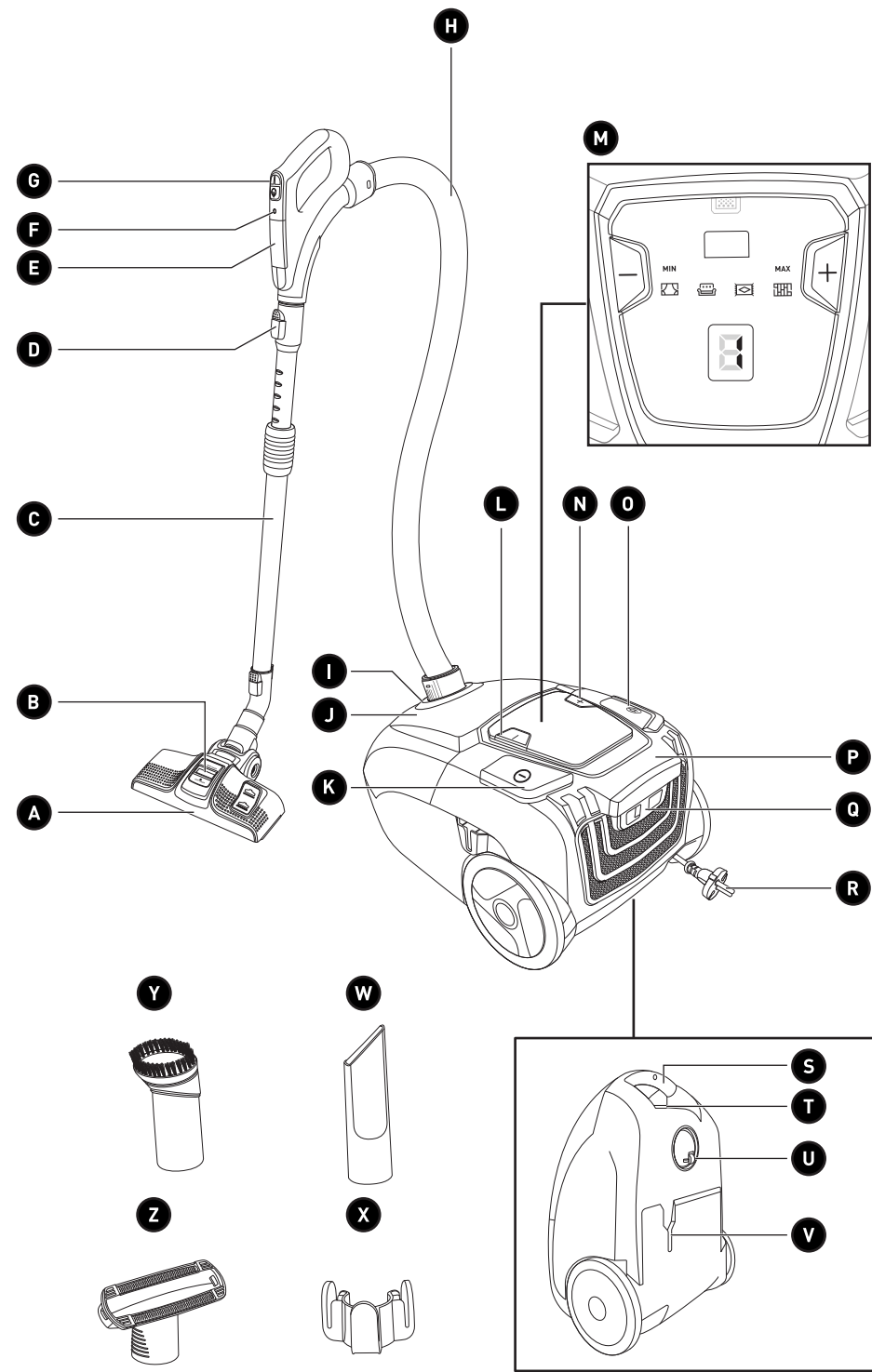
**Aspirateur  
 Vacuum Cleaner  
 Stofzuiger  
 Aspirador**

971714

CONSIGNES D'UTILISATION .....02  
 INSTRUCTIONS FOR USE .....12  
 GEBRUIKSAANWIJZINGEN .....10  
 INSTRUCCIONES DE USO .....18

ELECTRO DEPOT  
 1 route de Vendeville  
 59155 FACHES-THUMESNIL - FRANCE





# Merci !

Merci d'avoir choisi ce produit VALBERG.  
Choisis, testés et recommandés par ELECTRO DEPOT,  
les produits de la marque VALBERG vous assurent  
une utilisation simple, une performance fiable et  
une qualité irréprochable.  
Grâce à cet appareil, vous savez que chaque utilisation  
vous apportera satisfaction.

Bienvenue chez ELECTRO DEPOT.

Visitez notre site Internet : [www.electrodepot.fr](http://www.electrodepot.fr)  
[www.electrodepot.be](http://www.electrodepot.be)

**VOTRE AVIS COMPTE !**



**PARTAGEZ  
VOTRE EXPERIENCE  
SUR LES PRODUITS**

Parce que votre satisfaction est notre priorité, nous vous proposons  
de donner votre avis sur ce produit. Il sera transmis et analysé par  
nos équipes afin d'améliorer continuellement le produit.

**Donnez votre avis sur <http://www.electrodepot.fr/avis-client>**



**ELECTRO DEPOT**

2

FR

# Table des matières

## A

### Aperçu de l'appareil

Composants  
Aperçu de l'appareil  
Utilisation prévue  
Caractéristiques

---

## B

### Utilisation de l'appareil

Montage/Démontage  
Fonctionnement

---

## C

### Nettoyage et entretien

Nettoyage et entretien  
Vidage du sac à poussière  
Nettoyage du compartiment du sac à poussière et des filtres HEPA  
Nettoyage des roulettes  
Résolution des blocages  
Dépannage  
Rangement

Les notices sont aussi disponibles sur le site  
<http://www.electrodepot.fr/sav/notices/>  
<http://www.electrodepot.be/fr/sav/notices>

## Composants

- A** Brosse pour sols (à angles multiples) – pour sols lisses et moquettes
- B** Sortie d'air
- C** Tube télescopique métallique
- D** Bouton de déverrouillage du tube télescopique métallique
- E** Compartiment des piles
- F** Voyant
- Panneau de la télécommande
- Bouton PAUSE
- G**
  - Bouton Plus « + » pour augmenter la puissance d'aspiration
  - Bouton « - » pour réduire la puissance d'aspiration
- H** Tube flexible
- I** Orifice de fixation du tube flexible
- J** Capot avant (abrite le compartiment à poussière)
- K** Bouton Marche/Arrêt
- L** Bouton « - » pour réduire la puissance d'aspiration
- M** Écran LED affichant les niveaux d'aspiration pour diverses surfaces
- N** Bouton Plus « + » pour augmenter la puissance d'aspiration
- O** Bouton d'enrouleur du cordon d'alimentation
- P** Unité principale
- Q** Loquet de sortie d'air
- R** Cordon et fiche d'alimentation
- S** Poignée
- T** Loquet de déverrouillage du sac à poussière
- U** Roulette 360°
- V** Fente de rangement de la brosse pour sols
- W** Suceur – pour les fentes et recoins
- X** Support de rangement d'accessoires
- Y** Brosse ronde – pour les poils d'animaux sur les tapis et coussins
- Z** Brosse mini – pour éliminer la poussière tenace sur les meubles, les sols lisses et les moquettes

## Aperçu de l'appareil

- Déballez l'appareil et retirez toutes les étiquettes. Veuillez vérifier que toutes les pièces de l'appareil sont présentes et intactes. Si l'appareil est endommagé ou présente un dysfonctionnement, ne l'utilisez pas et rapportez-le à votre revendeur ou au service après-vente.
- Conservez tous les emballages hors de la portée des enfants. Il existe un risque d'accident si les enfants jouent avec les matériaux d'emballage.

## Utilisation prévue

- Cet aspirateur est exclusivement destiné à un usage domestique. Il n'est pas conçu pour une utilisation industrielle ou professionnelle par des sociétés de nettoyage.
- Toute autre utilisation est susceptible d'endommager l'appareil ou de provoquer des blessures.

## Caractéristiques

Modèle :	VCB46BCE3-80
Tension de fonctionnement :	220-240 V ~, 50/60 Hz
Puissance :	800 W
Puissance en veille :	0,25 W
Niveaux de puissance :	4
Puissance d'aspiration :	180 W
Niveau sonore :	63 dB
Dépression de l'aspirateur :	15 kPa
Débit d'air :	23 l/s
Longueur du câble :	9,0 m
Longueur du tube télescopique :	58-90 cm
Longueur du tube flexible :	148 cm
Largeur de la brosse pour sols :	28 cm
Distance de fonctionnement :	11,3 m
Filtre :	HEPA : H12
Capacité du compartiment à poussière :	3 l (sac)
Poids :	7,4 kg
Protection contre l'eau :	IP X0 – cet appareil n'est pas étanche
Classe de protection :	Classe II
Piles :	2 piles AAA 1,5 V

## Montage/Démontage



### AVERTISSEMENT :

- N'utilisez jamais l'appareil sans sac à poussière.
- Vérifiez que l'appareil est éteint et débranché de la prise secteur avant d'ajouter ou de retirer des accessoires.

### Montage :

- 1 Pour installer un sac à poussière, appuyez sur le loquet de déverrouillage du sac à poussière et soulevez le capot avant.
  - 2 Retirez le support de sac à poussière de l'unité principale.
  - 3 Faites glisser la partie supérieure en carton du sac à poussière dans le support de sac à poussière.
  - 4 Placez le sac à poussière dans le compartiment du sac à poussière et insérez à nouveau le support de sac à poussière. Refermez le capot avant.
- 2 Alignez les renflements sur le tuyau flexible et les encoches sur l'orifice de fixation du tube flexible sur l'unité principale, puis poussez pour l'insérer au maximum.
- 3
  1. Retirez le couvercle du compartiment des piles situé sur le tube flexible.
  2. Insérez les piles (2 piles AAA de 1,5 V, **non fournies**) en veillant à ce que la polarité (+ et -) des piles corresponde bien à la polarité indiquée dans le compartiment des piles.
  3. Remettez le couvercle du compartiment des piles en place.
- 4 Insérez le tube télescopique métallique dans le tube flexible.
- 5 Pour régler la longueur du tube télescopique métallique, placez votre main sur la poignée du tube et tirez vers l'extérieur pour allonger le tube ou poussez vers l'intérieur pour le raccourcir.
- 6 Fixez l'un des accessoires en l'insérant dans le tube télescopique métallique ou le tube flexible.
  - 1 **Brosse pour sols** destinée à des types de sols variés. Appuyez sur la pédale pour rentrer la brosse (pour les moquettes ou tapis) ou pour la sortir (pour les sols lisses).
  - 2 **Mini brosse** pour les meubles.  
**Brosse ronde** pour les poils d'animaux.  
**Suceur** pour les recoins, les renforcements et les rebords.  
Utilisez le tube télescopique métallique pour les zones difficiles d'accès.



**REMARQUE :** La brosse pour sols peut rayer ou endommager certains types de sols ou moquettes. Veuillez à vérifier cela avant d'utiliser la brosse sur une surface délicate. Vous pouvez sinon utiliser la mini brosse ou la brosse ronde, si celles-ci sont adaptées.

### Démontage :

- Vérifiez que l'appareil est éteint et débranchez la fiche de la prise secteur.
- 7
- Appuyez sur le bouton d'enrouleur du cordon d'alimentation pour ranger le cordon.
  - Tirez le tube flexible, la mini brosse/la brosse ronde/le suceur ou appuyez sur le bouton de déverrouillage sur le tube télescopique métallique/la brosse pour sols afin de détacher ces accessoires de l'unité principale. Rangez les accessoires comme illustré dans la section **Rangement**.

## Fonctionnement

- Branchez la fiche à la prise secteur.
  - Le cordon d'alimentation peut être déroulé jusqu'au repère jaune. Si le repère rouge est visible, cela signifie que vous avez déroulé une trop grande longueur de cordon.
- 8
- Appuyez sur le bouton Marche/Arrêt sur l'unité principale pour mettre l'aspirateur en marche ou pour l'éteindre.
- 9
- Lorsque l'aspirateur est en cours d'utilisation, vous pouvez appuyer sur le bouton PAUSE sur le panneau de la télécommande pour le mettre en pause. Un tiret « - » clignotera alors sur l'écran LED indiquant que l'appareil est en pause. Appuyez à nouveau sur le bouton PAUSE pour que le fonctionnement reprenne.



**REMARQUE :** Le voyant s'allume lorsque vous appuyez sur n'importe quel bouton du panneau de commande de la poignée du tube flexible.

- 10
- Appuyez sur le bouton + ou - sur le panneau de l'unité principale ou de la télécommande pour augmenter ou réduire le niveau d'aspiration.

Les symboles indiqués sur l'aspirateur sont les suivants :

1 MIN		Rideaux, textiles (réglage le plus bas)
2		Canapés, coussins
3		Moquette normale



**4 MAX**

Sols en bois, en pierre ou autre (réglage le plus élevé)



Sac à poussière plein

- 11** Lorsque l'aspirateur est en cours d'utilisation, vous pouvez utiliser le couvercle de la sortie d'air pour régler sa puissance d'aspiration. Poussez le couvercle de la sortie d'air vers le haut pour ouvrir la sortie d'air et utiliser la fonction EASY CLEAN (nettoyage facile). Poussez le couvercle de la sortie d'air vers le bas pour fermer la sortie d'air et utiliser la fonction DEEP CLEAN (nettoyage en profondeur).

Mettez toujours l'appareil hors tension lorsque vous avez fini de l'utiliser. Débranchez-le de la prise secteur et enrroulez à nouveau le cordon d'alimentation.



**REMARQUE :** Lorsque vous passez l'aspirateur sur des surfaces très sales, éteignez-le régulièrement et vérifiez l'ouverture de l'accessoire pour vous assurer qu'elle est propre et pour éviter de rayer les surfaces délicates.

- 12** Utilisez la poignée pour transporter l'aspirateur.

## Nettoyage et entretien



### MISE EN GARDE !

- Pour éviter tout risque d'électrocution, éteignez et débranchez toujours l'appareil de la prise secteur avant de le nettoyer.
- Ne plongez jamais l'unité principale ou le cordon et la fiche d'alimentation dans l'eau ou tout autre liquide. Ne les rincez jamais sous le robinet.



**REMARQUE :** N'utilisez en aucun cas des solvants, des produits de nettoyage chimiques ou abrasifs, des brosses métalliques, des objets pointus ou des tampons à récurer pour nettoyer l'aspirateur.

- Détachez tous les accessoires de l'unité principale avant le nettoyage.

Unité principale

Tube flexible

Tube télescopique métallique

Utilisez un chiffon doux légèrement humidifié pour le nettoyage. Veillez à ce qu'aucun liquide ne pénètre dans l'unité principale.

Filtres (tous les éléments)

Brosse pour sols

Mini brosse

Suceur

Brosse ronde

Tapotez pour éliminer l'excès de saletés, puis rincez au robinet. Secouez pour éliminer l'excès d'eau et laissez sécher complètement à l'air libre.

Appuyez sur la pédale de la brosse pour sols afin de sortir les poils pour un nettoyage plus facile.

Lors du nettoyage des brosses, veillez à ce que tous les cheveux ou poils soient retirés des poils de la brosse.

- Après le nettoyage, séchez bien l'appareil et remettez tous les éléments en place.

## Vidage du sac à poussière

- Le sac à poussière est plein lorsque l'indicateur de poussière apparaît sur l'écran LED ou lorsque la puissance d'aspiration diminue.
- Appuyez sur le loquet de déverrouillage du sac à poussière et soulevez le capot avant.
- Retirez le support de sac à poussière de l'unité principale.
- Faites glisser le sac à poussière hors du support de sac à poussière. Videz le contenu du sac à poussière dans une poubelle et utilisez-le à nouveau, ou insérez un nouveau sac à poussière.
- Remettez tous les éléments en place dans l'ordre inverse.



**REMARQUE :** Le capot avant ne se fermera pas si aucun sac à poussière n'est installé.

## Nettoyage du compartiment du sac à poussière et des filtres HEPA

Nettoyez les filtres une fois par mois ou en cas d'accumulation évidente de saleté. Si les filtres sont endommagés, de quelque manière que ce soit, remplacez-les.

### Nettoyage du filtre moteur

- Retirez le support de sac à poussière ainsi que le sac à poussière.
1. Tirez le support de filtre moteur vers le haut pour le sortir du compartiment du sac à poussière.
  2. Retirez le filtre en mousse situé à l'arrière du support de filtre.
  3. Pour retirer le filtre situé dans le support de filtre, insérez votre pouce dans les trous de la grille pour séparer les deux parties du support. Retirez le filtre en mousse.
- Essuyez le compartiment du sac à poussière avec un chiffon sec.
  - Les filtres en mousse et le support de filtre peuvent être nettoyés à l'eau courante.
  - Laissez tous les éléments sécher naturellement, puis montez-les à nouveau sur l'unité principale. Veillez à insérer le support de filtre assemblé dans les fentes à l'arrière du compartiment du sac à poussière.

### Nettoyage du filtre de la sortie d'air

1. À l'arrière de l'unité principale, appuyez sur les deux côtés du loquet de la sortie d'air, puis retirez le couvercle de la sortie d'air. Retirez le filtre en mousse du couvercle de la sortie d'air.
2. Tirez le levier en haut du filtre HEPA vers l'arrière, puis sortez le filtre de l'unité principale. Retirez le filtre en mousse.

- Tapotez tous les éléments des filtres au-dessus d'une poubelle afin d'éliminer la plupart de la poussière, puis nettoyez-les bien à l'eau courante.
- Laissez tous les éléments sécher naturellement, puis montez-les à nouveau sur l'unité principale. Veillez à placer le filtre HEPA et le couvercle de la sortie d'air au fond en premier, puis à pousser la partie supérieure jusqu'à ce qu'elle s'enclenche dans un clic.



**MISE EN GARDE !** Pour éviter d'endommager l'aspirateur, n'utilisez que des filtres secs intacts !

## Nettoyage des roulettes

- 15
- ① Si des fils ou des saletés bloquent une des roulettes, insérez délicatement un tournevis sous l'axe des roulettes et poussez vers le haut pour le déloger en faisant levier. Retirez tout fil ou objet bloquant la roulette.
  - ② Remettez la roulette en position en la poussant fermement dans le compartiment. Vérifiez qu'elle tourne de façon fluide.

## Résolution des blocages

- De temps à autre, de petits objets, des fibres de moquettes etc. pourraient bloquer l'aspirateur.
- En cas de blocage ou de perte d'aspiration pendant l'utilisation, éteignez l'aspirateur.
  - Détachez le tube flexible, le tube télescopique métallique et la brosse/les accessoires pour trouver le blocage et l'éliminer.

## Dépannage

Problème	Cause possible	Solution
L'appareil ne fonctionne pas.	<ul style="list-style-type: none"> <li>• L'appareil n'est pas branché à la prise secteur.</li> <li>• Le sac à poussière est plein.</li> </ul>	<ul style="list-style-type: none"> <li>• Branchez fermement la fiche dans la prise secteur. Appuyez sur le bouton Marche/Arrêt pour mettre l'aspirateur en marche. Si l'appareil ne fonctionne toujours pas, apportez-le à un technicien qualifié.</li> <li>• Videz le sac à poussière.</li> </ul>

Problème	Cause possible	Solution
La puissance d'aspiration est faible, il n'y a pas d'aspiration, ou le moteur vibre.	<ul style="list-style-type: none"><li>• L'accessoire est bloqué.</li><li>• Le filtre est bloqué, sale, ou cassé.</li></ul>	<ul style="list-style-type: none"><li>• Retirez l'obstruction.</li><li>• Nettoyez le filtre.</li><li>• Si nécessaire, remplacez le filtre par un nouveau.</li></ul>

## Rangement

- 16 Insérez la brosse pour sols à l'arrière de l'appareil pour un rangement facile.
  - 17
    - 1 Clipsez le support de rangement d'accessoires sur le tube télescopique métallique.
    - 2 Insérez les accessoires sur le support de rangement d'accessoires.
- Débranchez toujours l'appareil de la prise de courant avant de le ranger.
  - Rangez l'appareil dans un endroit frais, sec et propre, hors de la portée des enfants et des animaux domestiques.
  - Veuillez conserver l'emballage pour ranger votre appareil lorsque vous ne l'utilisez pas sur une plus longue période.



### CONDITION DE GARANTIE

FR

Ce produit est garanti pour une période de 2 ans à partir de la date d'achat\*, contre toute défaillance résultant d'un vice de fabrication ou de matériau. Cette garantie ne couvre pas les vices ou les dommages résultant d'une mauvaise installation, d'une utilisation incorrecte ou de l'usure anormale du produit.

\*sur présentation du ticket de caisse.

### WARRANTY CONDITIONS

EN

This product is guaranteed against faults caused by defects in manufacturing or the materials used for a period of two years, starting from the date of purchase.\* This warranty does not cover defects or damage caused by failure to install the device correctly, incorrect use of the product, or excessive wear and tear.

\*proof of purchase required.

### GARANTIEVOORWAARDEN

NL

Dit product wordt gegarandeerd voor een periode van 2 jaar vanaf de aankoopdatum\*, voor elke storing die het gevolg is van een fabricagefout of het materiaal. Gebreken of schade door slechte installatie, onjuist gebruik of abnormale slijtage van het product worden niet gedekt door deze garantie.

\*op vertoon van kassabon.

### CONDICIONES DE GARANTÍA

ES

El certificado de garantía de este producto tiene una duración de 2 años a partir de la fecha de compra\* que se limita a los defectos de fabricación y averías del material. Se excluyen de la garantía deficiencias o daños originados por una mala instalación, errores en la manipulación o por un uso inadecuado.

\*previa presentación del comprobante de compra.

ELECTRO DEPOT

1 route de Vendeville

59155 FACHES-THUMESNIL - FRANCE

