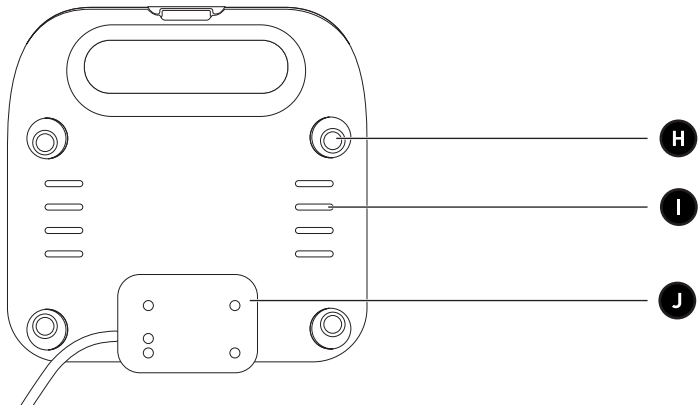
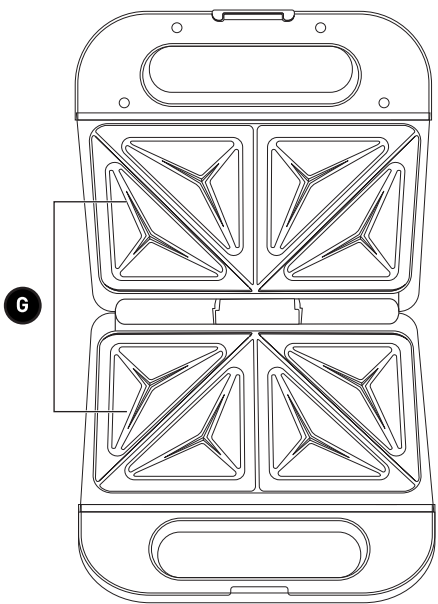
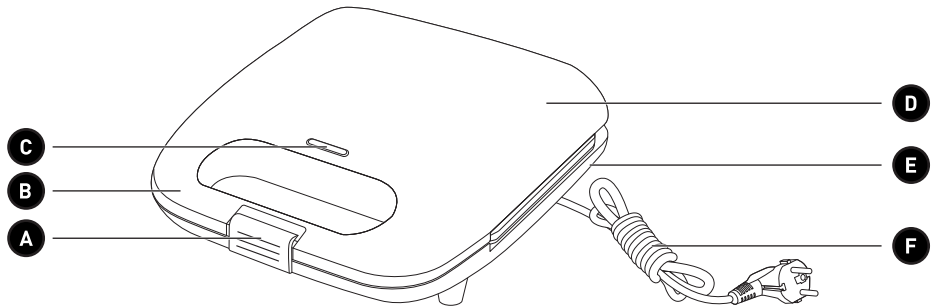


**Croque-monsieur
Sandwich Maker
Croque-monsieurapparaat
Sandwichera
Macchina per sandwich**

972084 - HO-SM06

CONSIGNES D'UTILISATION02
INSTRUCTIONS FOR USE10
GEBRUIKSAANWIJZINGEN18
INSTRUCCIONES DE USO26
ISTRUZIONI PER L'USO34







Merci !

Merci d'avoir choisi ce produit HIGHONE.
Choisis, testés et recommandés par ELECTRO DEPOT,
les produits de la marque HIGHONE vous assurent
une utilisation simple, une performance fiable et
une qualité irréprochable.
Grâce à cet appareil, vous savez que chaque utilisation
vous apportera satisfaction.

Bienvenue chez ELECTRO DEPOT.

Visitez notre site Internet : www.electrodepot.fr
www.electrodepot.be

VOTRE AVIS COMPTE !



**PARTAGEZ
VOTRE EXPERIENCE
SUR LES PRODUITS**

Parce que votre satisfaction est notre priorité, nous vous proposons
de donner votre avis sur ce produit. Il sera transmis et analysé par
nos équipes afin d'améliorer continuellement le produit.

Donnez votre avis sur <http://www.electrodepot.fr/avis-client>



ELECTRO DEPOT

2

FR

Table des matières

A

Aperçu de l'appareil

Composants
Aperçu de l'appareil
Utilisation prévue
Caractéristiques

B

Utilisation de l'appareil

Avant la première utilisation
Fonctionnement

C

Nettoyage et entretien

Nettoyage et entretien
Rangement

Les notices sont aussi disponibles sur le site
<http://www.electrodepot.fr/sav/notices/>
<http://www.electrodepot.be/fr/sav/notices>

Composants

- A** Loquet résistant à la chaleur
- B** Poignée
- C** Voyants chauffe/prêt à l'emploi
- D** Partie supérieure
- E** Partie inférieure
- F** Cordon d'alimentation avec fiche
- G** Plaques chauffantes
- H** Pieds antidérapants
- I** Événements de refroidissement
- J** Zone de rangement du cordon d'alimentation

Aperçu de l'appareil

- Déballez l'appareil et retirez toutes les étiquettes. Veuillez vérifier que toutes les pièces de l'appareil sont présentes et intactes. Si l'appareil est endommagé ou présente un dysfonctionnement, ne l'utilisez pas et rapportez-le à votre revendeur ou au service après-vente.
- Conservez tous les emballages hors de la portée des enfants. Il existe un risque d'accident si les enfants jouent avec les matériaux d'emballage.

Utilisation prévue

- Ce produit est conçu exclusivement pour un usage domestique. Il n'est pas conçu pour une utilisation dans des cuisines professionnelles.
- Toute autre utilisation est susceptible d'endommager l'appareil ou de provoquer des blessures.

Caractéristiques

Modèle :	972084 / HO-SM06
Tension de fonctionnement :	220-240 V ~ 50/60 Hz
Puissance :	650-750 W
Classe de protection :	Classe I

Avant la première utilisation

- Nettoyez l'appareil avant la première utilisation (→ **NETTOYAGE ET ENTRETIEN**).
- L'appareil peut émettre une légère fumée ou une légère odeur lors de la première utilisation. Ce phénomène est normal, car l'appareil est neuf, et cela se dissipera avec un usage régulier. Si vous le souhaitez, laissez fonctionner l'appareil pendant 10 minutes avant de l'utiliser pour éliminer l'odeur et la fumée.

Fonctionnement



REMARQUE :

- N'utilisez pas d'aliments surgelés avec cet appareil. Vérifiez que les aliments sont complètement décongelés avant de les cuire.
- Évitez d'utiliser l'appareil en dessous ou à proximité de rideaux ou d'autres matériaux combustibles. Ne placez jamais l'appareil sous un placard ou près d'un mur, car la chaleur pourrait les endommager.

1. Placez l'appareil sur une surface plane, sans rayures et résistant à la chaleur qui peut être facilement nettoyée si l'un des ingrédients coule hors de l'appareil.
2. Déroulez complètement le cordon d'alimentation et détendez-le. Vérifiez qu'il n'entre pas en contact avec la surface externe de l'appareil, car celle-ci peut devenir chaude pendant l'utilisation.
3. Vérifiez que le couvercle est fermé et insérez la fiche dans la prise murale. Le voyant rouge de chauffe s'allumera pour confirmer que l'appareil est en marche et qu'il chauffe. Il reste allumé tant que l'appareil est connecté à la source d'alimentation.
4. Après environ 3 minutes, le voyant vert s'allumera pour confirmer que l'appareil est prêt à l'emploi.



AVERTISSEMENT – RISQUE DE BRÛLURES ! Les surfaces de l'appareil sont chaudes. De la vapeur est émise par l'appareil pendant la cuisson et il existe un risque de brûlure. Portez toujours des gants résistant à la chaleur.

5. Levez le loquet de la poignée et ouvrez le couvercle.
6. Si vous n'avez pas mis de matière grasse sur les aliments, graissez légèrement les plaques chauffantes à l'aide d'un pinceau de cuisine résistant à la chaleur.
7. Placez votre sandwich sur la plaque chauffante du bas.



REMARQUE : N'utilisez jamais d'ustensiles métalliques sur l'appareil, car ils pourraient endommager le revêtement anti-adhésif.

8. Fermez le couvercle en vous assurant qu'il est bien verrouillé. Un croque-monsieur nécessite 3 à 6 minutes de cuisson, voire plus si vous le préférez davantage grillé. Certains aliments prendront plus de temps selon leur type et leur épaisseur.

**REMARQUE :**

- Pendant la cuisson, le voyant vert s'allumera et s'éteindra momentanément pendant que l'appareil maintient la température de cuisson.
- Vérifiez que tous les aliments sont bien cuits avant de les déguster.

9. Lorsque la nourriture est prête, ouvrez le couvercle et utilisez une spatule en plastique ou en bois pour la sortir de l'appareil.
10. Si vous devez cuire d'autres ingrédients, nettoyez les plaques chauffantes à l'aide de papier absorbant et répétez les étapes ci-dessus.
11. Lorsque vous avez fini d'utiliser l'appareil, éteignez-le en débranchant le cordon d'alimentation de la prise murale.



MISE EN GARDE ! Pour éviter une surchauffe de l'appareil, ne le laissez pas branché lorsqu'il n'est pas utilisé. Si la préparation des aliments prend du temps entre deux phases de cuisson, débranchez l'appareil jusqu'à ce que vous soyez prêt à l'utiliser.

12. Une fois que l'appareil a refroidi, nettoyez-le et séchez-le comme indiqué dans la section **NETTOYAGE ET ENTRETIEN**.

CONSEILS :

- L'appareil chauffe et cuit assez rapidement. Pour un processus de cuisson plus fluide, préparez tous les ingrédients avant le début de la cuisson.
- Pour éviter que des aliments ne collent aux plaques, graissez légèrement les ingrédients ou les plaques chauffantes avec de l'huile ou du beurre. Pour une saveur plus intense, utilisez de la graisse de lard.
- Les possibilités de garniture sont sans fin. Voici quelques idées pour vous aider : légumes grillés, herbes, olives, feuilles de salade, haricots sauce tomate, œufs, etc.
- Une cuillère à café de sucre saupoudrée sur la surface du pain ou de la pâte donne une texture plus croustillante et fonctionne particulièrement bien pour les mets à base de fruits.
- Prenez soin de ne pas surcharger les plaques chauffantes. Si vous surchargez les plaques, vous risquez de perdre une partie de la garniture lorsque vous refermez le couvercle ou pendant la cuisson.

Nettoyage et entretien



MISE EN GARDE !

- Débranchez toujours l'appareil de la source d'alimentation avant de le nettoyer.
- Ne plongez jamais l'appareil dans l'eau ou tout autre liquide, car il existe un risque de choc électrique.
- Cet appareil ne convient pas au lave-vaisselle.



REMARQUE :

- Pour de meilleurs résultats de cuisson et pour prolonger la durée de vie de votre appareil, nous vous recommandons de nettoyer l'appareil après chaque utilisation.
 - Lors du nettoyage de l'appareil, n'utilisez jamais de produits abrasifs ou corrosifs, d'alcool, de brosses métalliques, d'éponges ou de tampons à récurer métalliques, de grattoirs ou d'outils pointus.
- Lorsque l'appareil a refroidi, nettoyez-le avec du papier absorbant pour retirer la graisse et essuyez-le avec un chiffon doux humide.
 - Assurez-vous de retirer toute trace de nourriture, d'humidité ou d'huile qui serait entrée dans les orifices d'aération situés sous l'appareil.
 - Pour un nettoyage en profondeur, retirez les plaques chauffantes et lavez-les dans de l'eau tiède savonneuse.
 - Après le nettoyage, séchez soigneusement l'appareil.
 - Remettez les plaques chauffantes en place et refermez le couvercle en vérifiant que le loquet est bien verrouillé.

Rangement

- Vérifiez toujours que l'appareil a complètement refroidi et est débranché avant de le ranger.
- Enroulez le cordon d'alimentation dans la zone de rangement située sous l'appareil.
- Verrouillez le loquet et placez l'appareil sur le côté pour gagner de l'espace et le ranger à la verticale.
- Si vous ne prévoyez pas d'utiliser l'appareil avant une longue période, nous vous recommandons de le ranger dans son emballage d'origine dans un endroit frais et sec, à l'abri de la lumière directe du soleil, de la poussière et des saletés excessives.

Thank you!

Thank you for choosing this HIGHONE product. HIGHONE products are chosen, tested, and recommended by ELECTRO DEPOT, so you can be sure you are getting a top-quality, easy-to-use product that won't let you down.

We're confident your new device will be a pleasure to use every day!

Welcome to ELECTRO DEPOT.



10

EN

Table of Contents

A

Product overview

Parts
Product overview
Intended use
Specifications

B

Product usage

Before first use
Operation

C

Cleaning and maintenance

Cleaning and maintenance
Storage

Parts

- A** Heat-resistant latch
- B** Handle
- C** Heating/ready-to-use indicators
- D** Top plate
- E** Bottom plate
- F** Power cable with plug
- G** Heating plates
- H** Non-slip feet
- I** Cooling vents
- J** Power cable storage area

Product overview

- Unpack and remove all labels from the unit. Please check that all of the unit's parts are included and intact. If the unit is damaged or faulty, do not use it and take it to your retailer or after-sales service centre.
- Keep all packaging out of the reach of children. There is a risk of accidents if children play with packaging materials.

Intended use

- This product is for household use only. It has not been designed for use in professional kitchens.
- Any other use may damage the unit or cause injury.

Specifications

Model:	972084 / HO-SM06
Operating voltage:	220-240 V ~ 50/60 Hz
Power:	650-750 W
Protection class:	Class I

Before first use

- Clean the unit before first use (→ **CLEANING AND MAINTENANCE**).
- The unit may give off a little smoke or a slight odour on the first use. This is normal for new units and will wear off with regular use. Alternatively, you can turn the unit on for 10 minutes prior to use to remove the smell and smoke.

Operation



NOTE:

- Do not use frozen food with this unit. Check that the food is completely thawed before cooking.
- Avoid using the unit under or near curtains or any other combustible materials. Never place the unit under a cabinet or near a wall, as the heat could damage them.

1. Place the unit on a flat, scratch-free and heat-resistant surface that can easily be cleaned, should any of the ingredients leak out of the unit.
2. Fully unwind and slacken the power cable. Check that it is not touching the unit's external surface, as the latter may become hot during use.
3. Check that the lid is closed and insert the plug into the wall socket. The red heating indicator will turn on to confirm that the unit is working and heating up. The unit will remain on until disconnected from the power source.
4. After approx. 3 minutes, the green indicator will turn on to confirm that the unit is ready to use.



WARNING - RISK OF BURNS! The unit's surfaces will become hot. The unit emits steam during the cooking process and there is a risk of burns. Always wear heat-resistant oven gloves.

5. Lift the latch from the handle and open the lid.
6. If you haven't put any fat on the food, lightly grease the cooking plates using a heat-resistant pastry brush.
7. Place your sandwich on the bottom cooking plate.



NOTE: Never use metal utensils on the unit as these could damage the non-stick coating.

8. Close the lid, making sure it is securely locked. A toasted sandwich takes on average between 3 and 6 minutes to cook, or even longer if you prefer it more grilled. Some foods will take longer depending on their type and thickness.

**NOTE:**

- During the cooking process, the green indicator will sporadically turn on and off as the unit tries to maintain the cooking temperature.
- Check that all food has been thoroughly cooked before eating it.

9. When the food is ready, open the lid and use a plastic or wooden spatula to prise it from the unit.
10. Should you wish to use the unit immediately thereafter, wipe over the cooking plates with some kitchen roll and repeat the above-mentioned steps.
11. When you have finished using the unit, turn it off by unplugging the power cable from the wall socket.



CAUTION! To prevent the unit from overheating, do not leave it plugged in when not in use. If lengthy food preparation is required between the two cooking phases, unplug the unit until you are ready to use it again.

12. Once the unit has cooled, clean and dry it as described in the **CLEANING AND MAINTENANCE** section.

TIPS:

- The unit heats up and cooks fairly quickly. For a smoother cooking process, prepare all the ingredients before using the unit.
- To prevent food from sticking to the plates, lightly grease the ingredients or the cooking plates with oil or butter. For a more intense flavour, use bacon fat.
- The filling options are endless. Here are some ideas to help you: grilled vegetables, herbs, olives, salad leaves, baked beans, eggs and plenty more.
- Sprinkle a teaspoon of sugar over the surface of the bread or dough to obtain a crispier texture; this works really well for fruit-based dishes.
- Do not overload the heating plates. If you overload the plates, you may lose some of the filling when you close the lid or during the cooking process.

Cleaning and maintenance



CAUTION!

- Always unplug the unit from the power supply before cleaning.
- Never immerse the unit in water or any other liquid, as there is a risk of electric shock.
- This unit is not dishwasher-safe.



NOTE:

- For best cooking results and to extend your unit's service life, we recommend cleaning the unit after each use.
- When cleaning the unit, never use abrasive or corrosive products, alcohol, scouring pads, wire sponges or sharp utensils.

- When the unit has cooled, remove the grease with some kitchen roll and wipe it over with a soft, damp cloth.
- Be sure to remove any food, moisture or oil residue that may have entered the air vents beneath the unit.
- For a more thorough clean, remove the cooking plates and wash them in warm, soapy water.
- After cleaning, dry the unit thoroughly.
- Reposition the cooking plates and close the lid, whilst checking that the latch is securely locked.

Storage

- Always check the unit has fully cooled down and is unplugged before putting it away.
- Stow the power cable in the storage area on the underside of the base.

C

Cleaning and maintenance

- Lock the latch and place the unit on its side to save space and store it vertically.
- If you do not plan on using the unit for a long period of time, we recommend storing it in its original packaging in a cool, dry place, away from direct sunlight, dust and excessive dirt.

Bedankt!

Proficiat met uw keuze voor een product van HIGHONE. De selectie en de testen van de toestellen van HIGHONE gebeuren volledig onder controle en supervisie van ELECTRO DEPOT. We staan garant voor de kwaliteit van de toestellen van HIGHONE, die uitmunten in hun eenvoudig gebruik, hun betrouwbare werking en hun onberispelijke kwaliteit.

ELECTRO DEPOT beveelt de HIGHONE toestellen aan en is ervan overtuigd dat u uiterst tevreden zal zijn bij elk gebruik van het toestel. Welkom bij ELECTRO DEPOT.

Bezoek onze website: www.electrodepot.be



ELECTRO DEPOT

18

NL

Inhoudstafel

A

Overzicht van het toestel

Onderdelen
Overzicht van het apparaat
Doelmatig gebruik
Specificaties

B

Gebruik van het toestel

Voor ingebruikname
Werking

C

Reiniging en onderhoud

Reiniging en onderhoud
Opslag

Onderdelen

- A** Hittebestendige vergrendeling
- B** Handgreep
- C** Opwarm-/Gereed-controlelampjes
- D** Bovenste deel
- E** Onderste deel
- F** Netsnoer met stekker
- G** Bakplaten
- H** Antislipvoetjes
- I** Ventilatieopeningen
- J** Snoeropslagzone

Overzicht van het apparaat

- Haal het apparaat uit de verpakking en verwijder alle etiketten. Controleer of alle onderdelen van het apparaat aanwezig en in een goede staat zijn. Als het apparaat beschadigd of defect is, gebruik het niet en breng het terug naar uw handelaar of klantendienst.
- Bewaar alle verpakkingsmateriaal buiten het bereik van kinderen. Er is risico op een ongeval als kinderen met de verpakking spelen.

Doelmatig gebruik

- Dit product is alleen bestemd voor huishoudelijk gebruik. Het is niet ontworpen voor gebruik in professionele keukens.
- Elk ander gebruik kan schade aan het apparaat of letsel aan personen teweegbrengen.

Specificaties

Model:	972084 / HO-SM06
Bedrijfsspanning:	220-240V ~ 50/60 Hz
Vermogen:	650-750 W
Beschermingsklasse:	Klasse I

Voor ingebruikname

- Maak het apparaat voor ingebruikname schoon (→ **REINIGING EN ONDERHOUD**).
- Het apparaat kan een beetje rook of een lichte geur afgeven wanneer het voor de eerste keer wordt gebruikt. Dit is normaal, gezien het apparaat nieuw is en verdwijnt na verloop van tijd. Indien gewenst, laat het apparaat gedurende 10 minuten werken voordat u het gebruikt om eventuele geuren en rook te elimineren.

Werking



OPMERKING:

- Gebruik geen bevroren voedsel met dit apparaat. Laat het voedsel eerst volledig ontdooien alvorens ze te bakken.
- Gebruik het apparaat niet onder of in de buurt van gordijnen of andere brandbare materialen. Plaats het apparaat nooit onder een hangkast of een muur om schade door de vrijgekomen warmte te vermijden.

1. Plaats het apparaat op een vlak, krasvrij en hittebestendig oppervlak dat eenvoudig te reinigen is wanneer er een van de ingrediënten uit het apparaat stroomt.
2. Wikkel het snoer volledig af voor gebruik. Zorg dat het snoer de buitenkant van het apparaat niet raakt, deze kan tijdens de werking heet worden.
3. Sluit het deksel en steek de stekker in een stopcontact. Het rode opwarmcontrolelampje brandt om aan te geven dat het apparaat ingeschakeld is en aan het opwarmen is. Het lampje brandt zolang de stekker van het apparaat in het stopcontact zit.
4. Na ongeveer 3 minuten brandt het groene controlelampje om aan te geven dat het apparaat klaar voor gebruik is.



WAARSCHUWING – RISICO OP BRANDWONDEN! De oppervlakken van het apparaat zijn warm. Tijdens het bakproces komt er damp vrij. Er is aldus risico op brandwonden. Draag altijd hittebestendige handschoenen.

5. Breng de vergrendeling op het handvat omhoog en open het deksel.
6. Als u geen vetstof op het voedsel hebt aangebracht, smeer de bakplaten lichtjes met behulp van een hittebestendige keukenkwast.
7. Leg uw bereide boterham op de onderste bakplaat.



OPMERKING: Gebruik nooit metalen keukengerei met dit apparaat om de antiaanbaklaag niet te beschadigen.

- Sluit het deksel en zorg dat de vergrendeling stevig is vastgemaakt. Het duurt ongeveer 3 tot 6 minuten om een croque-monsieur te bakken. Controleer het vervolgens om na te gaan of u het langer wilt bakken. Bepaalde levensmiddelen hebben meer tijd nodig afhankelijk van het type en dikte.

**OPMERKING:**

- Tijdens het bakken gaat het groene lampje even aan en uit terwijl het apparaat de baktemperatuur handhaaft.
- Controleer of het voedsel goed is gebakken alvorens het op te eten.

- Als het voedsel voldoende is gebakken, open het deksel en verwijder het voedsel uit het apparaat met behulp van een kunststof of houten spatel.
- Als u nog andere ingrediënten wilt bakken, maak de bakplaten schoon met keukenpapier en herhaal de bovenstaande stappen.
- Als u het apparaat niet langer zult gebruiken, schakel het uit en trek de stekker uit het stopcontact.



WAARSCHUWING! Om oververhitting van het apparaat te vermijden, haal de stekker uit het stopcontact wanneer niet in gebruik. Als het enige tijd duurt voordat u het apparaat opnieuw zult gebruiken, haal de stekker tevens uit het stopcontact voordat u opnieuw klaar bent om ingrediënten te bakken.

- Wanneer het apparaat is afgekoeld, maak en veeg het schoon zoals aangegeven in de sectie **REINIGING EN ONDERHOUD**.

TIPS:

- Het apparaat warmt snel op en bakt het voedsel snel. Maak voor een vloeiend bakproces alle ingrediënten klaar alvorens ze te bakken.
- Om te vermijden dat het voedsel aan de platen kleeft, smeer de ingrediënten of bakplaten lichtjes met olie of boter. Voor een vollere smaak, gebruik spekvet.
- De keuze aan garnituur is eindeloos. Enkele ideeën om u op weg te helpen: gegrilde groenten, kruiden, olijven, slabladeren, bonen, tomatensaus, eieren, etc.
- Een koffielepel poedersuiker op het oppervlak van het brood of deeg zorgt voor een knapperig resultaat en past perfect bij gerechten op basis van fruit.
- Doe niet te veel voedsel op de bakplaten. Als de platen worden overbelast, kan er een deel van de garnituur verloren gaan wanneer u het deksel sluit of tijdens het bakproces.

Reiniging en onderhoud



WAARSCHUWING!

- Haal de stekker altijd uit het apparaat voordat het wordt schoongemaakt.
- Dompel het apparaat niet in water of een andere vloeistof om het risico op een elektrische schok te vermijden.
- Dit apparaat is niet vaatwasmachinebestendig.



OPMERKING:

- Voor de beste bakprestaties en een lange levensduur van uw apparaat wordt het aanbevolen om het apparaat na elk gebruik schoon te maken.
- Maak het apparaat nooit schoon met een agressief schoonmaakmiddel, schuurmiddel, alcohol, metalen borstel, schuursponsje, metaalspons of een scherp voorwerp.

- Als het apparaat is afgekoeld, verwijder het vet met keukenpapier en maak het apparaat schoon met een vochtige, zachte doek.
- Verwijder alle vocht-, olie- en etensresten binnenin de ventilatieopeningen aan de onderkant van het apparaat.
- Voor een grondigere reiniging, verwijder de bakplaten en maak ze schoon in een warm sopje.
- Na reiniging, veeg het apparaat volledig droog.
- Breng de bakplaten opnieuw aan, sluit het deksel en maak de vergrendeling stevig vast.

Opslag

- Zorg dat het apparaat altijd volledig is afgekoeld voordat u de stekker uit het stopcontact haalt of het apparaat opbergt.
- Wikkel het snoer rond de snoeropslagzone aan de onderkant van het apparaat.

- Maak de vergrendeling vast, plaats het apparaat op zijn zijkant om plaats te besparen en berg het verticaal op.
- Als u denkt het apparaat langere tijd niet te gebruiken, raden wij u aan het apparaat in een koele, droge ruimte, uit de buurt van direct zonlicht, overmatig veel stof of vuil, en in de originele verpakking op te bergen.

¡Muchas gracias!

Muchas gracias por haber elegido nuestro producto HIGHONE. Seleccionados, testados y recomendados por ELECTRO DEPOT, los productos de la marca HIGHONE le aseguran una utilización sencilla, un rendimiento fiable y una calidad incuestionable.

Con este dispositivo puede estar seguro de que siempre quedará satisfecho al utilizarlo. Le damos la bienvenida a ELECTRO DEPOT.

Visite nuestra página web: www.electrodepot.es



ELECTRO DEPOT

A

Descripción del aparato

Componentes
Descripción del aparato
Uso previsto
Características

B

Utilización del aparato

Antes del primer uso
Funcionamiento

C

Limpieza y mantenimiento

Limpieza y mantenimiento
Almacenamiento

Componentes

- A** Cierre resistente al calor
- B** Asa
- C** Luces indicadoras de calentamiento/listo para usar
- D** Parte superior
- E** Parte inferior
- F** Cable de alimentación con enchufe
- G** Placas calefactoras
- H** Patas antideslizantes
- I** Orificios de enfriamiento
- J** Soporte para guardar el cable de alimentación

Descripción del aparato

- Desembale el aparato y quítele todas las etiquetas. Asegúrese de que el embalaje contiene todas las piezas del aparato y estas están intactas. Si el aparato presenta daños o un mal funcionamiento, no lo utilice y llévelo a su distribuidor o al servicio de posventa.
- Mantenga todos los elementos del embalaje fuera del alcance de los niños. Podrían producirse accidentes si los niños juegan con los materiales del embalaje.

Uso previsto

- Este producto ha sido diseñado exclusivamente para uso doméstico. No está pensado para utilizarse en una cocina profesional.
- Cualquier otro uso podría dañar el aparato o provocar lesiones.

Características

Modelo:	972084 / HO-SM06
Tensión de funcionamiento:	220-240V ~ 50/60 Hz
Potencia:	650-750 W
Clase de protección:	Clase I

Antes del primer uso

- Limpie el aparato antes del primer uso (→ **LIMPIEZA Y MANTENIMIENTO**).
- Es posible que el aparato desprenda un poco de humo o algo de olor al utilizarlo por primera vez. Este fenómeno es normal, ya que el aparato es nuevo, y desaparecerá con el uso habitual. Si quiere, puede dejar en funcionamiento el aparato durante 10 minutos antes de utilizarlo para eliminar el olor y el humo.

Funcionamiento



NOTA:

- No utilice alimentos congelados con este aparato. Asegúrese de que los alimentos estén completamente descongelados antes de cocinarlos.
- No utilice el aparato debajo o cerca de cortinas u otros materiales combustibles. No ponga nunca el aparato debajo de un armario ni cerca de una pared porque el calor podría deteriorarlos.

1. Coloque el aparato sobre una superficie plana, sin rayas y resistente al calor que se pueda limpiar fácilmente si algún ingrediente se derrama fuera del aparato.
2. Desenrolle completamente el cable de alimentación y extiéndalo. Asegúrese de que no entre en contacto con la superficie externa del aparato, ya que esta puede calentarse durante el uso.
3. Asegúrese de que la tapa esté cerrada y enchufe el aparato a la corriente. La luz indicadora de calentamiento roja se encenderá para confirmar que el aparato está encendido y se está calentando. Permanecerá encendida mientras el aparato esté conectado a la fuente de alimentación.
4. Al cabo de unos 3 minutos, se encenderá la luz indicadora verde para confirmar que el aparato está listo para usar.



¡ADVERTENCIA! ¡RIESGO DE QUEMADURAS! Las superficies del aparato están calientes. El aparato emite vapor durante la cocción y hay riesgo de quemaduras. Utilice siempre guantes resistentes al calor.

5. Levante el cierre del asa y abra la tapa.
6. Si no ha engrasado los alimentos con ninguna materia grasa, engrase ligeramente las placas calefactoras con un pincel de cocina resistente al calor.
7. Coloque su sándwich sobre la placa calefactora inferior.



NOTA: No utilice nunca utensilios metálicos en el aparato porque podrían dañar el revestimiento antiadherente.

- Cierre la tapa asegurándose de que esté bien cerrada. Un sándwich tarda en hacerse de 3 a 6 minutos, incluso más si lo prefiere más tostado. Algunos alimentos tardarán más en función del tipo y del grosor.

**NOTA:**

- Durante la cocción, la luz indicadora verde se encenderá y se apagará momentáneamente mientras el aparato mantiene la temperatura de cocción.
- Compruebe que todos los alimentos estén bien cocinados antes de consumirlos.

- Quando la comida esté lista, abra la tapa y utilice una espátula de plástico o madera para sacarla del aparato.
- Si va a cocinar otros ingredientes, limpie las placas calefactoras con papel absorbente y repita los pasos anteriores.
- Quando haya terminado de utilizar el aparato, apáguelo desenchufando el cable de alimentación de la corriente.



¡ADVERTENCIA! Para evitar que el aparato se recaliente, no lo deje enchufado cuando no se esté utilizando. Si va a tardar tiempo en preparar los alimentos entre dos tandas de cocción, desenchufe el aparato hasta que esté listo para utilizarlo.

- Una vez que se haya enfriado el aparato, límpielo y séquelo como se indica en el apartado **LIMPIEZA Y MANTENIMIENTO**.

CONSEJOS:

- El aparato se calienta y cocina bastante rápido. Para que el proceso de cocción sea más fluido, prepare todos los ingredientes antes de empezar a cocinar.
- Para evitar que los alimentos se peguen a las placas, engrase ligeramente los ingredientes o las placas calefactoras con aceite o mantequilla. Si quiere un sabor más intenso, utilice manteca de cerdo.
- Hay muchos ingredientes que puede utilizar. Aquí tiene algunas ideas que pueden ayudarle: verduras y hortalizas asadas, hierbas, aceitunas, lechuga, judías con tomate, huevos...
- Si espolvorea una cucharadita de azúcar sobre la superficie del pan o de la masa, conseguirá una textura más crujiente, que va especialmente bien para los platos a base de fruta.
- Tenga cuidado de no sobrecargar las placas calefactoras. Si pone una cantidad excesiva de ingredientes, puede perder parte del relleno cuando cierre la tapa o durante el cocinado.

Limpieza y mantenimiento



¡ADVERTENCIA!

- Desenchufe siempre el aparato de la toma de corriente antes de limpiarlo.
- No sumerja nunca el aparato en el agua ni en ningún otro líquido porque hay riesgo de electrocución.
- Este aparato no es apto para el lavavajillas.



NOTA:

- Para obtener los mejores resultados de cocción y alargar la vida útil del aparato, le recomendamos que lo limpie después de cada uso.
- No utilice nunca productos abrasivos o corrosivos, alcohol, cepillos metálicos, estropajos tradicionales o metálicos, rascadores ni herramientas afiladas para limpiar el aparato.

- Cuando el aparato se haya enfriado, límpielo con papel absorbente para quitar la grasa y lávelo con un paño suave húmedo.
- Asegúrese de eliminar cualquier resto de comida, humedad o aceite que haya entrado en los orificios de ventilación situados bajo el aparato.
- Para limpiar el aparato en profundidad, quite las placas calefactoras y lávelas con agua tibia y jabón.
- Después de limpiar el aparato, séquelo cuidadosamente.
- Vuelva a colocar las placas calefactoras en su posición y cierre de nuevo la tapa asegurándose de que el cierre quede correctamente bloqueado.

Almacenamiento

- Antes de guardarlo, compruebe siempre que el aparato se haya enfriado por completo y esté desenchufado.
- Enrolle el cable de alimentación en torno al soporte de almacenamiento situado en la parte inferior del aparato.
- Bloquee el cierre y guarde el aparato en posición vertical para ahorrar espacio.
- Si no tiene previsto utilizar el aparato durante un periodo largo, le recomendamos que lo guarde en su embalaje original en un lugar fresco y seco, donde no esté expuesto a la luz directa del sol, al exceso de polvo ni a la suciedad excesiva.

Grazie!

Grazie per aver acquistato questo prodotto HIGHONE.

Selezionati, testati e raccomandati da ELECTRO DEPOT, i prodotti a marchio HIGHONE assicurano un utilizzo semplice, prestazioni affidabili e alta qualità.

Questo apparecchio vi garantirà la massima soddisfazione a ogni utilizzo.

Benvenuti nel mondo di ELECTRO DEPOT.



A **Presentazione
dell'apparecchio**

Componenti
Disimballaggio
Destinazione d'uso
Specifiche tecniche

B **Utilizzo
dell'apparecchio**

Operazioni preliminari
Utilizzo

C **Pulizia e
manutenzione**

Pulizia e manutenzione
Conservazione

Componenti

- A** Fermaglio resistente al calore
- B** Impugnatura
- C** Indicatore di accensione/riscaldamento
- D** Parte superiore
- E** Parte inferiore
- F** Cavo di alimentazione con spina
- G** Piastre di cottura
- H** Piedini antiscivolo
- I** Aperture di ventilazione
- J** Vano porta-cavo

Disimballaggio

- Estrarre l'apparecchio dalla confezione e rimuovere eventuali etichette. Verificare che siano presenti tutti i componenti e che non siano danneggiati. Se l'apparecchio è danneggiato o non funziona correttamente, non utilizzarlo e portarlo presso il rivenditore o il servizio clienti.
- Tenere i materiali di imballaggio fuori dalla portata dei bambini per evitare il rischio di incidenti.

Destinazione d'uso

- Questo prodotto è destinato al solo uso domestico. Non è progettato per l'uso in cucine professionali.
- Qualsiasi altro utilizzo comporta il rischio di danni all'apparecchio e infortuni.

Specifiche tecniche

Modello: 972084 / HO-SM06

Tensione di funzionamento: 220-240V ~ 50/60 Hz

Potenza: 650-750 W

Classe di protezione: Classe I

Operazioni preliminari

- Pulire l'apparecchio prima di usarlo per la prima volta (→ **PULIZIA E MANUTENZIONE**).
- Al primo utilizzo, l'apparecchio potrebbe emettere un leggero odore o una scia di fumo. È un fenomeno normale che scomparirà dopo qualche utilizzo. Per eliminare l'odore e il fumo, lasciare l'apparecchio in funzione per 10 minuti prima di utilizzarlo.

Utilizzo



NOTE

- Non usare alimenti surgelati con questo apparecchio. Verificare che gli alimenti siano completamente scongelati prima di cuocerli.
- Non usare l'apparecchio sotto o in prossimità di tende o altri materiali combustibili. Non posizionare l'apparecchio sotto una credenza o in prossimità di una parete per evitare che subiscano danni dovuti al calore.

1. Posizionare l'apparecchio su una superficie piana, liscia, resistente al calore e facile da pulire in caso di fuoriuscite degli ingredienti dall'apparecchio.
2. Svolgere completamente il cavo di alimentazione e raddrizzarlo. Assicurarsi che non sia a contatto con la superficie esterna dell'apparecchio, perché può diventare calda durante l'uso.
3. Assicurarsi che il coperchio sia chiuso, quindi collegare il cavo di alimentazione alla presa di corrente. L'indicatore rosso si accenderà, a indicare che l'apparecchio è in funzione e si sta riscaldando. L'indicatore rosso rimane acceso finché l'apparecchio non viene scollegato dalla presa di corrente.
4. Dopo circa 3 minuti l'indicatore verde si accenderà, a indicare che l'apparecchio è pronto per l'uso.



AVVERTENZA! RISCHIO DI USTIONI! Le superfici dell'apparecchio diventano calde. Durante la cottura l'apparecchio emetterà del vapore, con il rischio di ustioni. Indossare sempre guanti resistenti al calore.

5. Sollevare il fermaglio dell'impugnatura e aprire il coperchio.
6. Se gli alimenti non sono ricoperti di materia grassa, ungere leggermente le piastre di cottura con un pennello da cucina resistente al calore.
7. Posizionare il sandwich sulla piastra di cottura inferiore.



NOTA: non usare utensili metallici sull'apparecchio perché possono danneggiare il rivestimento antiaderente.

8. Chiudere il coperchio e assicurarsi che sia bloccato correttamente. Per la cottura sono necessari dai 3 ai 6 minuti; aumentare il tempo di cottura per ottenere sandwich più tostati. Alcuni alimenti richiedono un tempo superiore in base al tipo e allo spessore.

**NOTE**

- Durante la cottura l'indicatore verde si accenderà e si spegnerà, a indicare che l'apparecchio sta mantenendo la temperatura di cottura corretta.
- Verificare che gli alimenti siano ben cotti prima di consumarli.

9. Quando i sandwich sono pronti, aprire il coperchio e usare una spatola in plastica o in legno per rimuoverli dall'apparecchio.
10. Se si desidera cuocere altri sandwich, pulire le piastre di cottura con della carta assorbente e ripetere i passaggi precedenti.
11. Al termine dell'uso, spegnere l'apparecchio scollegando il cavo di alimentazione dalla presa di corrente.



AVVERTENZA! Per evitare che l'apparecchio si surriscaldi, non lasciarlo collegato alla presa di corrente quando non è in uso. Se la preparazione dei sandwich richiede un certo tempo tra due cicli di cottura, scollegare l'apparecchio finché non sono pronti per la cottura.

12. Quando l'apparecchio si è raffreddato, pulirlo e asciugarlo come indicato alla sezione **PULIZIA E MANUTENZIONE**.

SUGGERIMENTI

- L'apparecchio si riscalda e cuoce gli alimenti molto rapidamente. Per un processo di cottura più fluido, preparare tutti gli ingredienti prima di iniziare la cottura.
- Per evitare che i sandwich si attacchino alle piastre, ungere leggermente gli alimenti o le piastre di cottura con olio o burro. Per un sapore più pronunciato, usare del lardo.
- I sandwich possono essere guarniti con un'ampia varietà di ingredienti. Ecco qualche idea: verdure grigliate, erbe aromatiche, olive, insalata, fagioli, salsa di pomodoro, uova, ecc.
- Per ottenere una consistenza più croccante, in particolare per i sandwich a base di frutta, spolverare un cucchiaino di zucchero sulla superficie del pane.
- Prestare attenzione a non sovraccaricare le piastre di cottura per evitare la fuoriuscita di parte della guarnizione durante la chiusura del coperchio o la cottura.

Pulizia e manutenzione



AVVERTENZA!

- Scollegare l'apparecchio dalla presa di corrente prima di pulirlo.
- Non immergere l'apparecchio in acqua o altri liquidi per evitare il rischio di scossa elettrica.
- L'apparecchio non può essere lavato in lavastoviglie.



NOTE

- Per ottenere risultati di cottura ottimali e prolungare la durata di servizio dell'apparecchio, si raccomanda di pulirlo dopo ogni utilizzo.
 - Non utilizzare prodotti abrasivi o corrosivi, alcol, spazzole metalliche, spugne abrasive, pagliette, raschietti o utensili appuntiti durante la pulizia dell'apparecchio.
- Quando l'apparecchio si è raffreddato, rimuovere i residui di grasso della carta assorbente e pulirlo con un panno morbido e umido.
 - Assicurarsi di rimuovere eventuali residui di alimenti, umidità e olio penetrati nelle aperture di ventilazione situate sulla parte inferiore dell'apparecchio.
 - Per una pulizia in profondità, rimuovere le piastre di cottura e lavarle con acqua tiepida e del detersivo.
 - Dopo la pulizia, asciugare accuratamente l'apparecchio.
 - Riposizionare le piastre di cottura nell'apparecchio e chiudere il coperchio assicurandosi che il fermaglio sia bloccato correttamente.

Conservazione

- Assicurarsi che l'apparecchio sia scollegato dalla presa di corrente e completamente freddo prima di riporlo.
- Avvolgere il cavo di alimentazione e riporlo nel vano porta-cavo situato sulla parte inferiore dell'apparecchio.
- Chiudere il fermaglio e posizionare l'apparecchio in verticale per occupare meno spazio.
- In previsione di un lungo periodo di inutilizzo dell'apparecchio, si raccomanda di conservarlo nella confezione originale in un luogo fresco e asciutto, al riparo da luce solare diretta, polvere e sporcizia.

CONDITION DE GARANTIE

FR

Ce produit est garanti pour une période de 2 ans à partir de la date d'achat*, contre toute défaillance résultant d'un vice de fabrication ou de matériau. Cette garantie ne couvre pas les vices ou les dommages résultant d'une mauvaise installation, d'une utilisation incorrecte ou de l'usure anormale du produit.

*sur présentation du ticket de caisse.

WARRANTY CONDITIONS

EN

This product is guaranteed against faults caused by defects in manufacturing or the materials used for a period of two years, starting from the date of purchase.* This warranty does not cover defects or damage caused by failure to install the device correctly, incorrect use of the product, or excessive wear and tear.

*proof of purchase required.

GARANTIEVOORWAARDEN

NL

Dit product wordt gegarandeerd voor een periode van 2 jaar vanaf de aankoopdatum*, voor elke storing die het gevolg is van een fabricagefout of het materiaal. Gebreken of schade door slechte installatie, onjuist gebruik of abnormale slijtage van het product worden niet gedekt door deze garantie.

*op vertoon van kassabon.

CONDICIONES DE GARANTÍA

ES

El certificado de garantía de este producto tiene una duración de 2 años a partir de la fecha de compra* que se limita a los defectos de fabricación y averías del material. Se excluyen de la garantía deficiencias o daños originados por una mala instalación, errores en la manipulación o por un uso inadecuado.

*previa presentación del comprobante de compra.

CONDIZIONI DELLA GARANZIA

IT

Questo prodotto è garantito per un periodo di 2 anni a partire dalla data di acquisto* contro qualsiasi difetto di materiale o fabbricazione. La garanzia non copre i danni risultati da un'installazione scorretta, da un utilizzo improprio o dall'usura anomala del prodotto.

*su presentazione della prova di acquisto.

ELECTRO DEPOT

1 route de Vendeville

59155 FACHES-THUMESNIL - FRANCE

