

EN WARRANTY CONDITION
 This product is guaranteed for a period of 2 years from the date of purchase* against any failure resulting from a manufacturing or material defect. This warranty does not cover defects or damage resulting from incorrect installation, improper use or abnormal wear of the product.
 *as shown on the sales receipt.

FR CONDITION DE GARANTIE
 Ce produit est garanti pour une période de 2 ans à partir de la date d'achat*, contre toute défaillance résultant d'un vice de fabrication ou de matériau. Cette garantie ne couvre pas les vices ou les dommages résultant d'une mauvaise installation, d'une utilisation incorrecte ou de l'usure anormale du produit.
 *sur présentation du ticket de caisse.

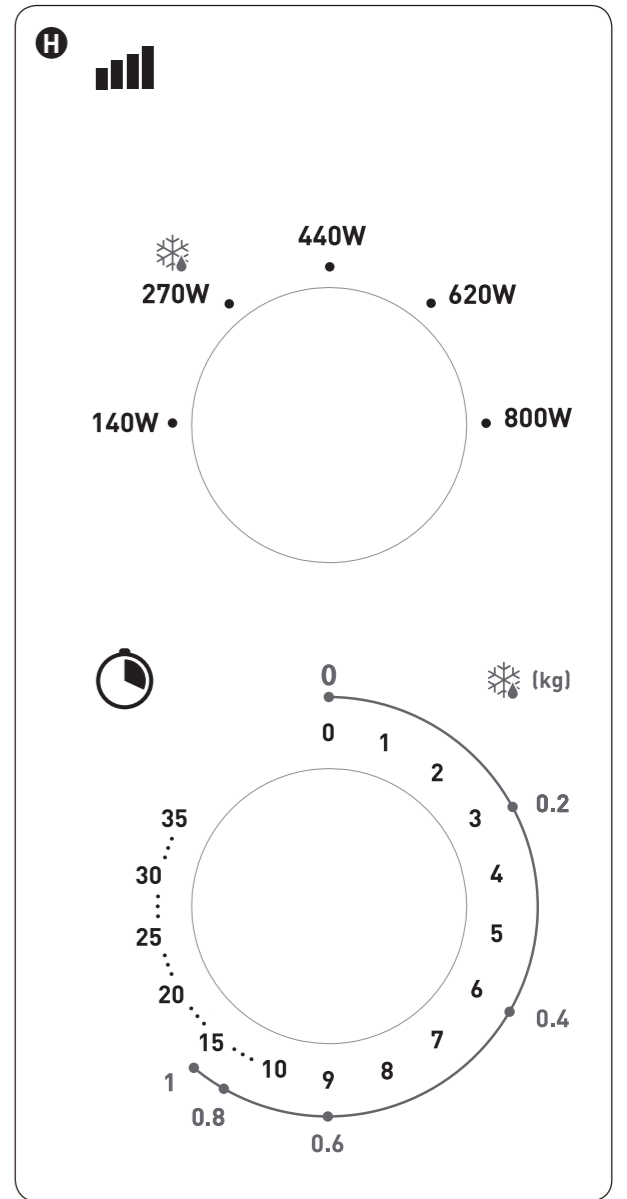
NL GARANTIEVOORWAARDEN
 Dit product wordt gegarandeerd voor een periode van 2 jaar vanaf de aankoopdatum*, voor elke storing die het gevolg is van een fabricagefout of het materiaal. Gebreken of schade door slechte installatie, onjuist gebruik of abnormale slijtage van het product worden niet gedekt door deze garantie.
 *op vertoon van kassabon.

ES CONDICIONES DE GARANTÍA
 El certificado de garantía de este producto tiene una duración de 2 años a partir de la fecha de compra* que se limita a los defectos de fabricación y averías del material. Se excluyen de la garantía deficiencias o daños originados por una mala instalación, errores en la manipulación o por un uso inadecuado.
 *previa presentación del comprobante de compra.

**Single-function microwave
 Micro-ondes monofonction
 Enkele functie microgolfoven
 Microondas monofunción**

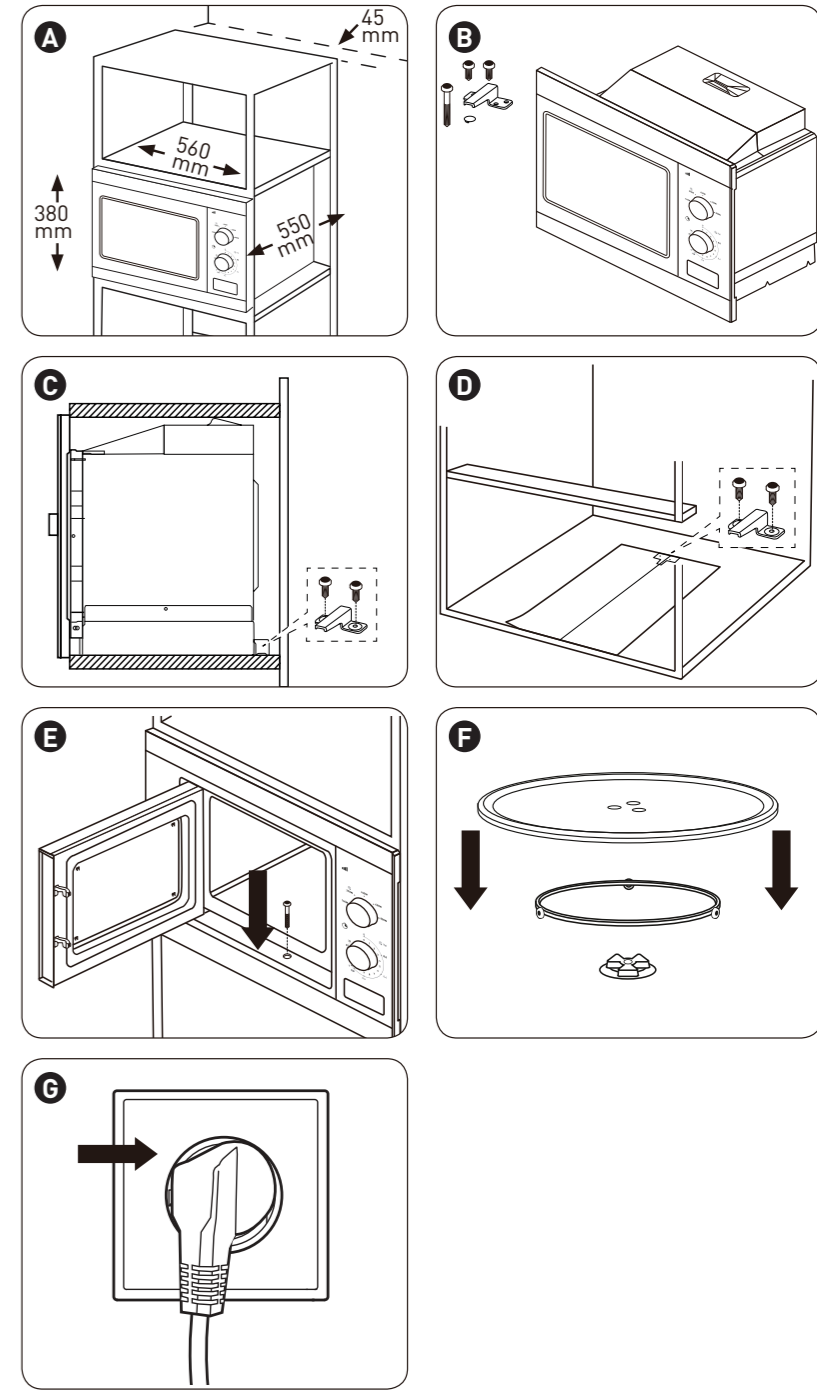
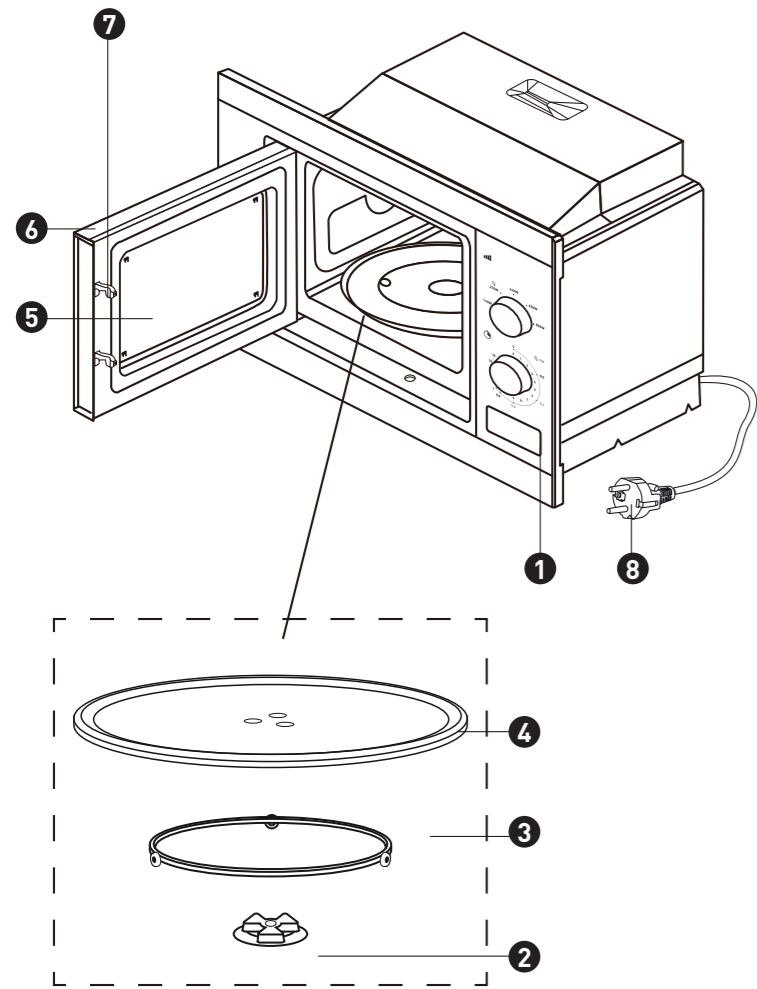
973330 - BI MWO 20 X 343C

INSTRUCTIONS FOR USE02
 CONSIGNES D'UTILISATION 14
 GEBRUIKSAANWIJZINGEN26
 INSTRUCCIONES DE USO38



ELECTRO DEPOT
 1 route de Vendeville
 59155 FACHES-THUMESNIL - FRANCE





Thanks!

Thank you for choosing this VALBERG product. Chosen, tested and recommended by ELECTRO DEPOT, VALBERG branded products are easy to use, reliable, and of an impeccable standard. With every use of this appliance, you can be sure of complete satisfaction.

Welcome to ELECTRO DEPOT.

Visit our website: www.electrodepot.fr

TABLE OF CONTENTS

A Overview of the appliance

Appliance description
Appliance overview
Intended use

B Using the appliance

Getting started
Installation
Use
Operation

C Practical information

Cleaning and maintenance
Repair
Earthing instructions
Cooking utensils
Bulb replacement

Appliance description

- | | |
|-----------------------|------------------------|
| 1 Control panel | 5 Observation window |
| 2 Turntable shafts | 6 Door |
| 3 Set of roller rings | 7 Child safety lock |
| 4 Glass tray | 8 Power cord with plug |

Appliance overview

- Unwrap the appliance. Remove all the labels from the product. Please check that there is nothing missing and that everything is in good condition. If the appliance is damaged or not working properly, do not use it and return it to your dealer or their after-sales department.

- Keep all packaging out of reach of children. Accidents can occur as a result of children playing with the packaging materials.

Intended use

- This appliance is designed to cook food using microwave energy. Do not use this appliance for any other purpose.

- The appliance stops emitting microwaves when it is switched off, for example when the door is opened (several security points) and microwaves are not stored in food or in containers.

- Any other use can damage the appliance or cause injury.

Getting started

- Disconnect the appliance.
- Clean the appliance (→ Cleaning and maintenance).

Installation

CAUTION:

- Never obstruct the vents of the cupboard or appliance.
- The minimal height for integration amounts to 85 cm.

Inserting the microwave in a cupboard

- A** To ensure that the appliance is sufficiently ventilated, behind the microwave oven, the cupboard should not have a rear wall. Please note the installation dimensions.
- B** Use mounting parts provided to install the microwave (2 small screws, 1 large screw, 1 nut, 1 bracket)
- C**
- D** Attach the bracket to the cupboard shelf.
- E** Push the appliance into the cupboard and fix the front with a screw and bolt.

Accessories

- F** Place the turntable support then place the glass tray in the appliance.

The glass tray revolves when the microwave is operating.

Never place the glass tray upside down.

Never block the glass tray.

Place the container of food on the glass tray during use.

Use

CAUTION:

- Do not operate the appliance if the power cord is damaged.
- The power cord should not pass underneath the appliance or over hot/sharp objects.
- The plug should be easily accessible so that you may unplug it immediately in an emergency.


WARNING:

Use the appliance only if the tray support and glass tray are correctly positioned.

Operation

- G** Connect the electric plug.
- H** Adjust the power and length of cooking.

Adjust the power 

Setting	Output Power	Description
800W	100%	High
620W	77%	M.High
440W	55%	MED
 270W	33%	Defrost
140W	17%	Low

Set the cooking time 

- The maximum cooking time is 35 minutes.
- If the required cooking time is less than 2 minutes, turn the button to the 2 minutes position, then turn it again to the required time.
- Once the cooking time has been set, the appliance starts to operate.

PLEASE NOTE:

You can open the door whenever you want to stop the cooking process. Close the door to resume cooking.

- When the defined cooking time is over, there is a sound signal, indicating that cooking is complete.
- If the food is removed before the end of cooking time, replace the setting button to its initial position to stop the appliance operating empty.

Defrosting

Defrosting (depending on the weight)	Time
0.2 kg	3 min.
0.4 kg	6 min.
0.6 kg	9 min.
0.8 kg	10 - 15 min.
1 kg	15 min.

Cleaning and maintenance

- Before cleaning, unplug the appliance.
- It should be cleaned after each use for hygiene reasons. Remove any food residue.

CAUTION:

Do not use abrasive cleaning products or steel wool to clean the appliance.

Parts**Cleaning method**

Cooking compartment

- Wipe with a damp cloth and gentle detergent. Clean the cooking compartment thoroughly and leave to dry completely.

- **Remove unpleasant odours from the cooking compartment:** mix the peel and juice of one lemon with a cup of water in a microwavable container.

- Cook the mixture in the microwave for 5 minutes. Then wipe thoroughly and dry the cooking compartment using a dry cloth.

Parts	Cleaning method
Casing	Wipe with a dry, clean, soft cloth.
Door seal (door and door frame)	Remove any stains with a damp cloth and gentle detergent. Then wipe thoroughly and dry.
<ul style="list-style-type: none"> • Set of roller rings • Glass tray 	Clean them with warm water and a gentle detergent, then rinse with clear water. Leave the accessories to dry completely after cleaning.

Repair

Problem	Cause	Solution
The appliance will not start.	The plug is not correctly inserted.	Remove the plug and insert it again after 10 seconds.
	There is a problem with the fuse in the socket.	Have the socket checked by a qualified technician.
The appliance does not heat the food.	The door is not properly closed.	Close the door correctly.
	The cooking time is not correctly set.	Correctly set the cooking time.
The glass tray makes a noise when the appliance is operating.	The glass tray and the bottom of the oven are dirty.	Clean the dirty parts (→ Cleaning and care).

CAUTION:

Any repairs on the appliance must only be done by a qualified technician.

Earthing instructions

- The power cord is fitted with an earthed plug which must be connected to a correctly installed and earthed socket.
- It is recommended to have one circuit exclusively dedicated to the oven.

High voltage is dangerous and can incur risks of fire and other accidents, causing damage or injury.

WARNING:

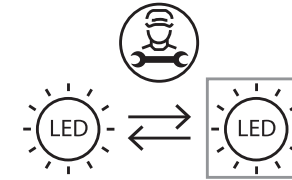
Incorrect connection of the earthing equipment could present a risk of electric shock.

Cooking utensils

The list below is a general guide to help you choose the appropriate utensils:

Cooking utensils	Microwave oven
Heat-resistant glass	Yes
Non-heat-resistant glass	No
Dark-coloured crockery	Yes
Microwavable plastic plates	Yes
Kitchen towel	Yes
Parchment paper	Yes
Cling film	Yes
Aluminium foil and containers	No

Replacing the lightbulb



Any replacement of the LED bulb (1.5 W) should be carried out by a professional repairer or similarly qualified person.

Merci !

Merci d'avoir choisi ce produit VALBERG. Choisis, testés et recommandés par ELECTRO DEPOT, les produits de la marque VALBERG vous assurent une utilisation simple, une performance fiable et une qualité irréprochable. Grâce à cet appareil, vous savez que chaque utilisation vous apportera satisfaction.

Bienvenue chez ELECTRO DEPOT.

Visitez notre site Internet : www.electrodepot.fr
www.electrodepot.be

VOTRE AVIS COMPTE !



PARTAGEZ
VOTRE EXPERIENCE
SUR LES PRODUITS

Parce que votre satisfaction est notre priorité, nous vous proposons de donner votre avis sur ce produit. Il sera transmis et analysé par nos équipes afin d'améliorer continuellement le produit.

Donnez votre avis sur <http://www.electrodepot.fr/avis-client>



A Aperçu de l'appareil

Description de l'appareil
Aperçu de l'appareil
Utilisation prévue

B Utilisation de l'appareil

Avant la première utilisation
Installation
Utilisation
Fonctionnement

C Informations pratiques

Nettoyage et entretien
Dépannage
Instructions relatives à la mise en terre
Articles culinaires
Remplacement de l'ampoule

Les notices sont aussi disponibles sur le site
<http://www.electrodepot.fr/sav/notices/>
<http://www.electrodepot.be/fr/sav/notices>

Description de l'appareil

- | | | | |
|---|-------------------------------|---|---------------------------------------|
| ❶ | Panneau des commandes | ❺ | Hublot |
| ❷ | Arbre du port tournant | ❻ | Assemblage de la porte |
| ❸ | Ensemble de bagues de rouleur | ❼ | Verrouillage de sécurité pour enfants |
| ❹ | Plateau de verre | ❽ | Cordon d'alimentation avec fiche |

Aperçu de l'appareil

- Déballez l'appareil. Retirez toutes les étiquettes du produit. Veuillez vérifier son exhaustivité et s'il est en bonne condition. Si l'appareil est endommagé ou présente un dysfonctionnement, ne l'utilisez pas et rapportez-le à votre revendeur ou service après-vente.

- Conservez tous les emballages hors de portée des enfants. Il existe un risque d'accident si les enfants jouent avec les matériaux d'emballage.

Utilisation prévue

- Cet appareil est conçu pour cuire des aliments à l'aide de l'énergie des micro-ondes. N'utilisez pas cet appareil à d'autres fins que celles prévues.

- L'appareil cesse d'émettre des rayons dès qu'il est éteint, par ex. au moyen de l'ouverture de la porte (plusieurs contacts de sécurité), et les rayons ne sont stockés ni dans les aliments ni dans les récipients.

- Toute autre utilisation peut endommager l'appareil ou provoquer des blessures.

Avant la première utilisation

- Débranchez l'appareil.
- Nettoyez l'appareil (→ Nettoyage et entretien).

Installation

ATTENTION :

- Ne bloquez jamais les ouvertures d'aération du placard ou de l'appareil.
- La hauteur minimale pour l'intégration s'élève à 85 cm.

Intégrer le micro-ondes dans un placard

- A** Afin que l'appareil ait suffisamment d'aération, derrière le micro-ondes, le placard ne devrait pas avoir de paroi à l'arrière. Veuillez noter les dimensions d'installation.
- B** Utilisez les pièces de fixation fournies lors de l'installation du micro-ondes (2 petites vis, 1 grande vis, 1 écrou, 1 patte)
- C**
- D** Attachez la patte à l'étagère du placard.
- E** Poussez l'appareil dans le placard et fixez l'avant avec une vis et un écrou.

Accessoires

- F** Placez le support du plateau tournant puis le plateau en verre dans l'appareil.

Le plateau en verre tourne en cours d'utilisation.

Ne placez jamais le plateau en verre à l'envers.

N'entrez jamais le plateau en verre.

Placez le récipient contenant des aliments sur le plateau en verre en cours d'utilisation.

Utilisation

ATTENTION :

- Ne faites pas fonctionner l'appareil en cas de cordon d'alimentation endommagé.
- Ne faites pas passer le cordon d'alimentation sous l'appareil ou sur des objets chauds/tranchants.
- La fiche d'alimentation doit être facilement accessible afin que vous puissiez la débrancher immédiatement de la prise de courant en cas d'urgence.


AVERTISSEMENT :

Utilisez l'appareil seulement si le support du plateau et le plateau en verre sont correctement positionnés.

Fonctionnement

- G** Branchez la fiche électrique.
- H** Réglez la puissance et la durée de cuisson.

Régler la puissance

Réglage	Puissance de sortie	Description
800W	100 %	High
620W	77 %	M.High
440W	55 %	Med
 270W	33 %	Defrost
140W	17 %	Low

Régler la durée de cuisson

- La durée maximale de cuisson est 35 minutes.
- Si la durée de cuisson désirée est inférieure à 2 minutes, tournez le bouton sur la position 2 minutes, puis tournez-le à nouveau vers la durée désirée.
- Une fois la durée de cuisson réglée, l'appareil commence à fonctionner.

REMARQUE :

Ouvrez la porte à n'importe quel moment pour interrompre le processus de cuisson. Fermez la porte pour relancer la cuisson.

- Lorsque la durée définie est échuée, un signal sonore est émis, indiquant que la cuisson est terminée.
- Si la nourriture est retirée avant que la durée de cuisson ne soit écoulée, remplacez le bouton de réglage de la durée sur sa position initiale, afin d'empêcher l'appareil de fonctionner à vide.

Décongélation

Décongélation (selon le poids)	Durée
0,2 kg	3 mn
0,4 kg	6 mn
0,6 kg	9 mn
0,8 kg	10 - 15 mn
1 kg	15 mn

Nettoyage et entretien

- Avant de procéder au nettoyage de l'appareil, débranchez la fiche d'alimentation de la prise de courant.
- L'appareil doit être nettoyé après chaque utilisation pour des raisons d'hygiène. Éliminez tous les résidus d'aliments.

ATTENTION :

N'utilisez pas de produits de nettoyage abrasifs ou de la laine d'acier pour nettoyer l'appareil.

Pièces**Méthode de nettoyage**

Chambre de cuisson

- Nettoyez-la à l'aide d'un chiffon humide et d'un détergent doux. Essuyez à fond la chambre de cuisson, puis laissez-la sécher entièrement.

- **Éliminez les odeurs désagréables de la chambre de cuisson:** mélangez la pelure et le jus d'un citron avec une tasse d'eau dans un récipient allant aux micro-ondes.

- Faites cuire le mélange dans le four à micro-ondes pendant 5 minutes. Ensuite essuyez à fond, puis séchez la chambre de cuisson à l'aide d'un chiffon sec.

Boîtier

Nettoyez-le à l'aide d'un chiffon doux et sec.

Pièces Méthode de nettoyage

Joint d'étanchéité de la porte (porte et cadre de la porte)

Éliminez les taches à l'aide d'un chiffon humide et d'un détergent doux. Ensuite, essuyez-les à fond et séchez-les.

- Ensemble de bagues de rouleau
 - Plateau de verre
- Nettoyez-les à l'eau tiède et au détergent doux, puis rincez-les à l'eau claire. Laissez sécher entièrement les accessoires après nettoyage.

Dépannage

Problème	Cause	Solution
L'appareil ne démarre pas.	La fiche d'alimentation n'est pas branchée convenablement.	Débranchez la fiche d'alimentation, puis branchez-la à nouveau au bout de 10 secondes.
	Il y a un problème avec le fusible de la prise de courant.	Faites vérifier la prise de courant par un technicien qualifié.
L'appareil ne chauffe pas.	La porte n'est pas bien fermée.	Fermez la porte convenablement.
	Le temps de cuisson n'est pas correctement défini.	Définissez correctement le temps de cuisson.
Le plateau en verre fait du bruit en cours de fonctionnement de l'appareil.	Le support du plateau ainsi que le fond du four sont sales.	Nettoyez les pièces sales (→ Nettoyage et entretien).

ATTENTION :

Toutes réparations de l'appareil doivent être effectuées exclusivement par un technicien qualifié.

Instructions relatives à la mise en terre

- Le cordon d'alimentation est équipé d'une fiche ayant une prise de terre, qui doit être branchée à une prise de courant installée et mise à la terre correctement.
- Il est recommandé qu'un circuit distinct servant uniquement le four soit mis en place.

La tension élevée est dangereuse et peut entraîner des risques d'incendie et d'autres accidents, provoquant des dommages ou blessures.

AVERTISSEMENT :

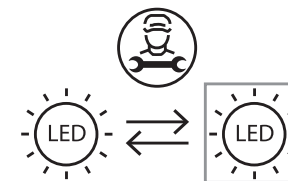
Un branchement inadéquat de l'équipement de mise à la terre pourrait présenter un risque d'électrocution.

Articles culinaires

La liste ci-après constitue un guide général pour vous aider à choisir les ustensiles appropriés :

Articles culinaires	Four à micro-ondes
Verre résistant à la chaleur	Oui
Verre non résistant à la chaleur	Non
Vaisselle foncée	Oui
Assiettes en plastique adaptées au four à micro-ondes	Oui
Essuie-tout	Oui
Papier sulfurisé	Oui
Film alimentaire	Oui
Feuille et récipients en aluminium	Non

Remplacement de l'ampoule



Tout changement de l'ampoule LED (1,5 W) doit être effectué par un réparateur professionnel ou une personne de qualification similaire.

Bedankt!

Proficiat met uw keuze voor een product van VALBERG. De selectie en de testen van de toestellen van VALBERG gebeuren volledig onder controle en supervisie van ELECTRO DEPOT. We staan garant voor de kwaliteit van de toestellen van VALBERG, die uitmunten in hun eenvoudig gebruik, hun betrouwbare werking en hun onberispelijke kwaliteit.

ELECTRO DEPOT beveelt de VALBERG toestellen aan en is ervan overtuigd dat u uiterst tevreden zal zijn bij elk gebruik van het toestel. Welkom bij ELECTRO DEPOT.

Bezoek onze website: www.electrodepot.be

Inhoudstafel

A Overzicht van het toestel

Omschrijving van het toestel
Beschrijving van de onderdelen
Doelmatig gebruik

B Gebruik van het toestel

Voor ingebruikname
Installatie
Gebruik
Werking

C Praktische informatie

Reiniging en onderhoud
Probleemoplossingen
Instructies over de aarding
Keukengerei
Vervanging van de lamp

Omschrijving van het toestel

- | | |
|------------------------|--------------------|
| 1 Bedieningspaneel | 5 Kijkvenster |
| 2 As voor draaiplateau | 6 Deur |
| 3 Draairing | 7 Kinderslot |
| 4 Glazen draaiplateau | 8 Snoer en stekker |

Beschrijving van de onderdelen

- Haal het apparaat uit de verpakking. Verwijder alle labels van het product. Controleer of alle onderdelen geleverd zijn en zich in een goede staat bevinden. Als het apparaat beschadigd is of een storing treedt op, gebruik het apparaat niet en breng het terug naar uw handelaar of een servicecentrum.

- Bewaar alle verpakking buiten het bereik van kinderen. Er is risico op een ongeval als kinderen met het verpakkingsmateriaal spelen.

Doelmatig gebruik

- Dit apparaat is ontworpen voor het koken van levensmiddelen met behulp van microgolven. Gebruik dit apparaat alleen voor de beoogde doeleinden.

- Het apparaat stopt met vrijgeven van straling eenmaal het wordt uitgeschakeld, bijv. door de deur te openen (bezit meerdere beveiligingen) en de straling wordt niet opgeslagen in de levensmiddelen of de gebruikte houders.

- Elk ander gebruik kan schade aan het apparaat en letsel aan personen teweegbrengen.

Voor ingebruikname

- Haal de stekker uit het stopcontact.
- Reinig het apparaat (→ Reiniging en onderhoud).

Installatie

OPGELET:

- Blokkeer de ventilatieopeningen van de kast of van het apparaat nooit.
- De minimale inbouwhoogte bedraagt 85 cm.

Microwave in een kast inbouwen

- A** Er mag in de kast geen achterwand achter de microwave zijn om ervoor te zorgen dat het apparaat voldoende geventileerd wordt. Houd de hand aan de inbouwmaten.
- B** Gebruik bij het inbouwen van de microwave de meegeleverde bevestigingsmiddelen (2 kleine schroeven, 1 grote schroef, 1 moer, 1 klem)
- C**
- D** Maak de klem vast aan een kastplank.
- E** Schuif het apparaat in de kast en maak de voorkant vast met 1 schroef en 1 moer.

De accessoires inbrengen

- F** Plaats de draairing en vervolgens het glazen draaiplateau in het apparaat.

Het glazen draaiplateau draait tijdens de werking.

Plaats het glazen draaiplateau nooit ondersteboven.

Belemmer het draaien van het glazen draaiplateau nooit.

Plaats de houder met de levensmiddelen op het glazen draaiplateau voordat u het apparaat inschakelt.

Gebruik**OPGELET:**

- Gebruik het apparaat niet als het snoer beschadigd is.
- Leg het snoer niet onder het apparaat of op warme/scherpe voorwerpen.
- Het gebruikte stopcontact moet eenvoudig bereikbaar zijn zodat in een noodgeval de stekker onmiddellijk uit het stopcontact kan worden gehaald.


WAARSCHUWING:

Gebruik het apparaat alleen wanneer de draairing en het glazen draaiplateau juist zijn geplaatst.

Werking

- G** Steek de stekker in een stopcontact.
- H** Stel het vermogen en de kooktijd in.

Het vermogen instellen 

Instelling	Uitgangsvermogen	Beschrijving
800W	100 %	High
620W	77 %	M.High
440W	55 %	Med
 270W	33 %	Defrost
140W	17 %	Low

De kooktijd instellen 

- De maximale kooktijd bedraagt 35 minuten.
- Als de gewenste kooktijd korter dan 2 minuten is, draai de knop over de positie van 2 minuten en draai vervolgens terug naar de gewenste tijd.
- Eenmaal de kooktijd is ingesteld, wordt het apparaat ingeschakeld

OPMERKING:

Open de deur op elk moment om het kookproces te onderbreken. Sluit de deur opnieuw om het kookproces te hervatten.

- Na het verstrijken van de ingestelde tijd, hoort u een geluidssignaal om aan te geven dat het kookproces voltooid is.
- Als u het voedsel voor het verstrijken van de kooktijd wilt uithalen, plaats de instelknop voor de kooktijd opnieuw in op de initiële positie om te vermijden dat het apparaat leeg werkt.

Ontdooien

Ontdooien (naar gewicht)	Duur
0,2 kg	3 mn
0,4 kg	6 mn
0,6 kg	9 mn
0,8 kg	10 - 15 mn
1 kg	15 mn

Reiniging en onderhoud

- Haal altijd de stekker uit het stopcontact voordat u het apparaat schoonmaakt.
- Uit veiligheidsoverwegingen, maak het apparaat na elk gebruik schoon. Verwijder alle etensresten.

OPGELET:

Maak het apparaat niet schoon met agressieve schoonmaakmiddelen of staalwol.

Onderdelen Reinigingsmethode

Ovenruimte • Maak schoon met een vochtige doek en een mild schoonmaakmiddel. Veeg de bodem van de ovenruimte grondig schoon en laat vervolgens volledig drogen.

• **Nare geurtjes uit de ovenruimte verwijderen:** Meng de schil en het sap van een citroen met een kopje water in een kom en plaats in de microgolfoven.

• Breng het mengsel gedurende 5 minuten in de microgolfoven aan de kook. Veeg vervolgens de bodem schoon en droog de ovenruimte met behulp van een droge doek.

Behuizing Maak schoon met een zachte en droge doek.

Onderdelen Reinigingsmethode

Dichting van de deur (deur en deurframe) Verwijder vlekken met een vochtige doek en een mild schoonmaakmiddel. Veeg vervolgens af en droog volledig.

- Draairing
- Glazen draaiplateau

Reinig met lauw water en een mild schoonmaakmiddel, spoel vervolgens met schoon water. Laat het toebehoren na het reinigen volledig drogen.

Probleemoplossingen

Probleem	Oorzaak	Oplossing
Het apparaat werkt niet.	De stekker steekt niet juist in het stopcontact.	Haal de stekker uit het stopcontact en steek het na 10 seconden opnieuw in.
	Er is een probleem met de zekering van het stopcontact.	Laat het stopcontact door een vakbekwame technicus controleren.
Het apparaat warmt niet op.	De deur is niet volledig gesloten.	Sluit de deur op een juiste manier.
	De kooktijd is verkeerd ingesteld.	Stel de juiste kooktijd in.
Het glazen draaiplateau maakt tijdens de werking van het apparaat lawaai.	De plateaudrager en de bodem van de oven zijn vuil.	Reinig de vuile delen (→ Reiniging en onderhoud).

OPGELET:

Reparaties aan het apparaat mogen alleen door een vakbekwame technicus worden uitgevoerd.

Instructies over de aarding

- Het snoer is uitgerust met een geaarde stekker, sluit het aan op een juist geaard stopcontact.
- Het wordt aanbevolen om de oven op een afzonderlijk circuit aan te sluiten.
- De hoogspanning is gevaarlijk en kan brandgevaar of andere ongevallen veroorzaken die tot schade of letsel kunnen leiden.

WAARSCHUWING:

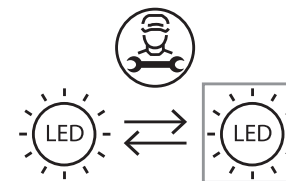
Een ongepaste aansluiting van de aardingsvoorziening kan risico op elektrocutie met zich meebrengen.

Keukengerei

Onderstaande lijst is een algemene gids om u te helpen bij het kiezen van gepast keukengerei.

Keukengerei	Microgolfoven
Hittebestendig glas	Ja
Niet-hittebestendig glas	Neen
Bakvaatwerk	Ja
Kunststof borden geschikt voor de microgolfoven	Ja
Keukenpapier	Ja
Bakpapier	Ja
Vershoudfolie	Ja
Aluminiumfolie en aluminium houders	Neen

Vervanging van de lamp



Elke vervanging van de ledlamp (1,5 W) dient uitgevoerd te worden door een professioneel reparateur of een persoon die een gelijkaardige scholing genoten heeft.

¡Muchas gracias!

Muchas gracias por haber elegido nuestro producto VALBERG. Seleccionados, testados y recomendados por ELECTRO DEPOT, los productos de la marca VALBERG le aseguran una utilización sencilla, un rendimiento fiable y una calidad incuestionable.

Con este dispositivo puede estar seguro de que siempre quedará satisfecho al utilizarlo. Le damos la bienvenida a ELECTRO DEPOT.

Visite nuestra página web: www.electrodepot.es

A Descripción del aparato

Descripción del aparato
Descripción del dispositivo
Uso previsto

B Utilización del aparato

Antes del primer uso
Instalación
Uso
Funcionamiento

C Información práctica

Limpieza y mantenimiento
Solución de problemas
Conexión con puesta a tierra
Utensilios de cocina
Sustitución de la bombilla

Descripción del aparato

- | | |
|----------------------------|-------------------------------------|
| 1 Panel de control | 5 Ventana |
| 2 Eje del puerto giratorio | 6 Montaje de la puerta |
| 3 Rodillo giratorio | 7 Bloqueo de seguridad para niños |
| 4 Plato de cristal | 8 Cable de alimentación con enchufe |

Descripción del dispositivo

- Desembale el dispositivo. Retire todos los adhesivos del dispositivo. Controle que el dispositivo reúne todas las condiciones establecidas y se encuentra en perfecto estado. Si el dispositivo está dañado o presenta averías, no lo utilice y hágase lo llevar a su distribuidor o servicio al cliente.

- Mantenga el embalaje fuera del alcance de los niños. Existe un riesgo de accidente si los niños juegan con el embalaje.

Uso previsto

- Este aparato se ha diseñado para cocinar alimentos con la energía de las microondas. No utilice este aparato con fines distintos de los previstos.

- El aparato deja de emitir los rayos cuando se apaga, por ejemplo al abrir la puerta (más contactos de seguridad), y no se almacenan ni en los alimentos ni en los recipientes.

- Cualquier otro uso puede deteriorar el aparato u originar daños.

Antes del primer uso

- Desenchufe el aparato.
- Limpe el dispositivo (→ Mantenimiento y limpieza).

Instalación

ATENCIÓN:

- Nunca bloquee los orificios de ventilación del armario o del aparato.
- La altura mínima de instalación es de 85 cm.

Instalar el microondas en un armario.

- A** El armario no tendrá panel posterior detrás del microondas para que el aparato tenga ventilación suficiente. Tenga en cuenta las dimensiones en la instalación.
- B** Durante la instalación del microondas utilice las piezas de sujeción suministradas (2 pequeños tornillos, 1 tornillo grande, 1 tuerca, 1 brida).
- C**
- D** Fije la brida a la tabla del armario.
- E** Deslice el aparato dentro del armario y fi je la parte delantera del mismo con una tuerca y un tornillo.

Accesorios

- F** Coloque el soporte del plato giratorio y, después, el plato de cristal en el aparato.

El plato gira durante el uso.

Nunca coloque el plato de cristal del revés.

Nunca bloquee el plato de cristal.

Coloque el recipiente de los alimentos en una bandeja de cristal apta para su uso.

Uso

ATENCIÓN:

- Si el cable de alimentación está dañado, no utilice el aparato.
- No pase el cable por debajo del aparato o por encima de objetos calientes o cortantes.
- Debe poder acceder al enchufe fácilmente para desconectarlo inmediatamente de la toma de corriente en caso de emergencia.


ADVERTENCIA:

Utilice el aparato solo si el soporte del plato y el plato de cristal están bien colocados.

Funcionamiento

- G** Enchufe el cable.
- H** Ajuste la potencia y la duración de la cocción.

Ajustar la potencia 

Controlo	Potencia de salida	Descripción
800W	100 %	High
620W	77 %	M.High
440W	55 %	Med
 270W	33 %	Defrost
140W	17 %	Low

Ajustar el tiempo de cocción 

- El tiempo máximo de cocción es de 35 minutos.
- Si el tiempo de cocción deseado es inferior a 2 minutos, gire el botón a la posición 2 minutos y, a continuación, vuelva a girarlo al tiempo deseado.
- Una vez ajustado el tiempo de cocción, el aparato empieza a funcionar.

NOTA:

Puede abrir la puerta en cualquier momento para detener el proceso de cocción. Cierre la puerta para reactivar la cocción.

- Cuando haya transcurrido el tiempo definido, se emite un pitido para indicar que la cocción ha terminado.
- Si se retiran los alimentos antes de que transcurra el tiempo de cocción, ajuste el botón de reglaje del tiempo a su posición inicial para evitar que el aparato funcione vacío.

Descongelación

Descongelación (según peso)	Duración
0,2 kg	3 mn
0,4 kg	6 mn
0,6 kg	9 mn
0,8 kg	10 - 15 mn
1 kg	15 mn

Limpieza y mantenimiento

- Antes de realizar la limpieza del aparato, desconecte el cable de alimentación de la toma de corriente.
- Por motivos de higiene, el aparato debe limpiarse después de cada uso. Elimine todos los restos de alimentos.

ATENCIÓN:

No utilice productos de limpieza abrasivos o estropajos de acero para limpiar el aparato.

Pieza**Método de limpieza**

Cámara de cocción

- Límpiela con un paño húmedo y un poco de detergente suave. Limpie a fondo la cámara de cocción y después séquela completamente.

- **Neutralice los olores desagradables de la cámara de cocción:** en un recipiente apto para microondas, mezcle la piel y el zumo de un limón con agua.

- Deje hervir la mezcla en el microondas durante 5 minutos. A continuación, lave la cámara a fondo y séquela con un paño seco.

Carcasa

Límpiela con un paño suave y seco.

Pieza Método de limpieza

Junta hermética de la puerta (puerta y marco de la puerta)	Retire las manchas con un paño húmedo y un poco de detergente suave. A continuación, lávela a fondo y séquela.
<ul style="list-style-type: none"> • Rodillo giratorio • Plato de cristal 	Límpielo con agua tibia y detergente suave y aclárelo. Deje que los accesorios se sequen completamente.

Solución de problemas

Problema	Causa	Solución
El aparato no se enciende.	El enchufe no está conectado correctamente.	Desconecte el enchufe y vuelva a conectarlo transcurridos 10 segundos.
	Existe un problema con el fusible de la toma de corriente.	Un técnico especializado debería comprobar la toma de corriente.
El aparato no calienta.	La puerta no está bien cerrada.	Cierre la puerta correctamente.
	El tiempo de cocción no se ha definido correctamente.	Ajuste el tiempo de cocción correctamente.
El plato de cristal hace ruido durante el funcionamiento del aparato.	El soporte de la bandeja y el fondo del horno están sucios.	Limpie las partes sucias (→ Limpieza y mantenimiento).

ATENCIÓN:

Cualquier reparación en el aparato debe realizarla exclusivamente un técnico cualificado.

Conexión con puesta a tierra

- El cable de alimentación está equipado con un enchufe con conexión a tierra y debe conectarse a una toma de corriente correctamente instalada y con puesta a tierra.
- Se recomienda la instalación de un circuito distinto para el horno.
- La tensión elevada es peligrosa y puede provocar peligro de incendio y otros accidentes, causando daños o lesiones.

ADVERTENCIA:

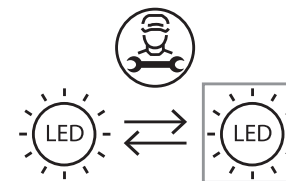
Una conexión incorrecta del equipo de puesta a tierra podría provocar una descarga eléctrica.

Utensilios de cocina

La lista siguiente es una recomendación general para ayudarle a elegir los utensilios adecuados:

Utensilios de cocina	Microondas
Cristal resistente al calor	Sí
Cristal no resistente al calor	No
Bandeja para dorar	Sí
Platos de plástico aptos para microondas	Sí
Papel de cocina	Sí
Papel de hornear	Sí
Film transparente	Sí
Papel y envases de aluminio	No

Sustitución de la bombilla



La bombilla LED (1,5 W) solo debe ser sustituida por un reparador profesional o una persona de cualificación similar.

