

Merci !

Merci d'avoir choisi ce produit EDENWOOD. Choisis, testés et recommandés par ELECTRO DEPOT, les produits de la marque EDENWOOD vous assurent une utilisation simple, une performance fiable et une qualité irréprochable. Grâce à cet appareil, vous savez que chaque utilisation vous apportera satisfaction.

Bienvenue chez ELECTRO DEPOT.

Visitez notre site Internet : www.electrodepot.fr
www.electrodepot.be



Consignes de sécurité

- La structure du mur doit être capable de supporter une charge d'au moins 15 kg pour les téléviseurs de 48 à 82 cm. Dans le cas contraire, il faut renforcer le mur. Il est impératif de respecter une procédure d'installation correcte par un technicien qualifié, comme expliqué dans les instructions d'installation. Le non-respect de ces instructions peut entraîner des blessures graves voire mortelles.
- Les consignes de sécurité doivent être suivies tout au long de l'installation de ce produit. Utilisez un équipement de sécurité et des outils adaptés pour l'installation, afin d'éviter tout risque de blessures.
- Avant l'installation de ce produit, vous devez lire et comprendre parfaitement les instructions d'installation. Les instructions d'installation doivent être lues avec attention, afin d'éviter tous risques de blessures et d'endommagement matériel. Conservez ces instructions d'installation dans un endroit facilement accessible, pour pouvoir les consulter ultérieurement.

⚠ Une structure solide doit soutenir le poids de l'écran. Si le montage s'effectue sur un mur qui comporte des montants en bois, le centre exact du montant doit être repéré avant l'installation.

⚠ N'installez pas sur une structure exposée aux vibrations, mouvements ou impacts. Le non-respect de ces règles peut entraîner l'endommagement de l'écran et/ou de la surface du support.

⚠ N'installez pas près d'un radiateur, d'une cheminée, exposé aux rayons du soleil, près d'une source de climatisation ou de chaleur directe. Le non-respect de cette règle peut entraîner l'endommagement de l'écran et augmenter le risque d'incendie.

⚠ La procédure d'installation doit être mise en œuvre par au moins 2 personnes qualifiées. Toute chute ou mauvaise manipulation de l'écran peut entraîner une blessure et/ou un endommagement.

⚠ Surfaces recommandées pour le montage : montants en bois et béton lisse et solide. Si le support doit être installé sur une autre surface que le bois, utilisez du matériel approprié (disponible en magasin).

Thank you!

Thank you for choosing this EDENWOOD product. EDENWOOD products are chosen, tested, and recommended by ELECTRO DEPOT, so you can be sure you are getting a top-quality, easy-to-use product that won't let you down. We're confident your new device will be a pleasure to use every day!

Welcome to ELECTRO DEPOT.



Safety instructions

- The wall structure must be able to support a load of at least 15 kg for TVs measuring 48 to 82 cm. Otherwise, the wall must be reinforced. Imperative: a qualified technician must follow the correct installation procedure, as outlined in the installation instructions. Failure to follow these instructions can result in serious injury or even death.
- The safety guidelines must be followed at all times whilst this product is being installed. Use suitable safety equipment and tools for the installation to avoid the risk of injury.
- Before installing this product, make sure that you have read and fully understood the installation instructions. The installation instructions should be read carefully to avoid the risk of injury and damage to property. Keep these installation instructions in an easily accessible place to allow for future reference.

⚠ A sturdy structure should support the weight of the screen. If mounting the product on a wooden stud wall, the exact centre of the stud must be marked before installation.

⚠ Do not install the product on a structure exposed to vibrations, movements or impacts. Failure to comply with these rules may result in damage to the screen and/or the mount's surface.

⚠ Do not install the product near a radiator or fireplace, exposed to sunlight, or near air conditioning or direct heat sources. Failure to do so may result in damage to the screen and increase the risk of fire.

⚠ The installation procedure must be carried out by at least 2 qualified persons. Should the screen be dropped or mishandled, this could result in injury and/or damage.

⚠ Recommended installation surfaces: wood studs or smooth, solid concrete. Should the mount be installed on a surface other than wood, please use the appropriate hardware (available in stores).

Bedankt!

Proficiat met uw keuze voor een product van EDENWOOD. De selectie en de testen van de toestellen van EDENWOOD gebeuren volledig onder controle en supervisie van ELECTRO DEPOT. We staan garant voor de kwaliteit van de toestellen van EDENWOOD, die uitmunten in hun eenvoudig gebruik, hun betrouwbare werking en hun onberispelijke kwaliteit.

ELECTRO DEPOT beveelt de EDENWOOD toestellen aan en is ervan overtuigd dat u uiterst tevreden zal zijn bij elk gebruik van het toestel. Welkom bij ELECTRO DEPOT.

Bezoek onze website: www.electrodepot.be



Veiligheidsinstructies

- De structuur van de muur dient in staat te zijn om een last van ten minste 15 kg te dragen voor televisies van 48 tot 82 cm. Indien dit niet het geval is, dient de muur verstevigd te worden. De installatieprocedure dient verplicht gevolgd te worden door een erkend technicus, zoals uitgelegd in de installatie-instructies. Wanneer deze instructies niet nageleefd worden, kan dit leiden tot ernstige en zelfs dodelijke ongevallen.
- De Veiligheidsinstructies dienen nageleefd te worden bij het installeren van dit product. Gebruik veiligheidsuitrusting en gereedschap dat aangepast is voor de installatie, om het risico op letsels te voorkomen.
- Vóór de installatie van dit product, dient u de installatie-instructies te lezen en volledig te begrijpen. De installatie-instructies dienen aandachtig gelezen te worden, om het risico op letsels en materiaalschade te voorkomen. Bewaar deze installatie-instructies op een makkelijk toegankelijke plaats, om ze later te raadplegen.

⚠ Een veilige structuur dient het gewicht van het scherm te dragen. Indien de montage uitgevoerd wordt op een muur met houten stijlen, dient het exacte midden van deze stijl gezocht te worden vóór de montage.

⚠ Niet installeren op een structuur die blootgesteld wordt aan trillingen, bewegingen of schokken. Wanneer deze regels niet nageleefd worden, kan dit leiden tot beschadiging van het scherm en/of het steunoppervlak.

⚠ Niet installeren in de buurt van een radiator, schoorsteen, in direct zonlicht, in de buurt van een airco- of verwarmingstoestel. Wanneer deze regel niet nageleefd wordt, kan dit leiden tot beschadiging van het scherm en verhoogd dit het risico op brand.

⚠ De installatieprocedure dient uitgevoerd te worden door ten minste 2 bewaarde personen. Elke val of verkeerde behandeling van het scherm kan leiden tot een letsel en/of schade.

⚠ Oppervlakken die aangeraden worden voor de montage: Houten stijlen en glad en stevig beton. Indien de steun geïnstalleerd moet worden op een oppervlak dat niet uit hout bestaat, gebruikt u het passende materiaal (verkrijgbaar in de winkel).

¡Muchas gracias!

Muchas gracias por haber elegido nuestro producto EDENWOOD. Seleccionados, testados y recomendados por ELECTRO DEPOT, los productos de la marca EDENWOOD le aseguran una utilización sencilla, un rendimiento fiable y una calidad incuestionable.

Con este dispositivo puede estar seguro de que siempre quedará satisfecho al utilizarlo. Le damos la bienvenida a ELECTRO DEPOT.

Visite nuestra página web: www.electrodepot.es



Precauciones de seguridad

- Para aquellos televisores con pantallas de un tamaño superior a 48 a 82 cm, la estructura de la pared elegida deberá poder soportar una carga mínima de 15 kg. De no ser así, será necesario reforzar dicha pared. Será imperativo que un técnico cualificado efectúe la instalación observando el procedimiento correcto indicado en las instrucciones de montaje. De no observarse dichas instrucciones, podrían producirse lesiones físicas graves o incluso mortales.
- A lo largo del proceso de instalación de este producto, deberán observarse siempre las precauciones de seguridad indicadas. Asegúrese de utilizar equipo de protección personal, así como las herramientas adecuadas para proceder a la instalación a fin de reducir en lo posible cualquier riesgo de sufrir lesiones físicas.
- Antes de proceder a la instalación del producto, asegúrese de leer y en-tender perfectamente las instrucciones de montaje proporcionadas. Deberán leerse detenidamente las instrucciones de montaje a fin de evitar en lo posible cualquier riesgo de sufrir lesiones físicas o causar daños materiales. Conserve a mano estas instrucciones de montaje para poder consultarlas en otra ocasión.

⚠ El peso de la pantalla deberá estar soportado por una estructura sólida. De efectuarse el montaje sobre una pared de una estructura a base de montantes de madera, deberá ubicarse con precisión el centro del montante antes de proceder a la instalación del soporte.

⚠ No instale el soporte sobre una superficie sometida a vibraciones, movimientos o impactos. De no observarse estas instrucciones, podrían producirse daños en la pantalla y/o superficie del soporte.

⚠ No instale el soporte cerca de un radiador, chimenea, lugar donde incidan rayos del sol, a proximidad de sistemas de climatización o fuentes de calor directo. De no observarse estas instrucciones, podrían producirse daños en la pantalla y los riesgos de incendio serían más elevados.

⚠ EL proceso de instalación requerirá la intervención de un mínimo de 2 personas debidamente cualificadas. Cualquier caída o manipulación incorrecta de la pantalla podría provocar lesiones físicas y/o daños materiales.

⚠ Superficies recomendadas para la instalación del producto: Paredes de hormigón sólidas y lisas, o bien con estructura a base de montantes de madera. De ser necesario instalar el soporte sobre otra superficie que no sea madera, utilice elementos de fijación adecuados (de venta en comercios).

CONDITION DE GARANTIE

Ce produit est garanti pour une période de 2 ans à partir de la date d'achat*, contre toute défaillance résultant d'un vice de fabrication ou de matériau. Cette garantie ne couvre pas les vices ou les dommages résultant d'une mauvaise installation, d'une utilisation incorrecte ou de l'usure anormale du produit. *sur présentation du ticket de caisse.

WARRANTY CONDITIONS

This product is guaranteed against faults caused by defects in manufacturing or the materials used for a period of two years, starting from the date of purchase.* This warranty does not cover defects or damage caused by failure to install the device correctly, incorrect use of the product, or excessive wear and tear. *proof of purchase required.

GARANTIEVOORWAARDEN

Dit product wordt gegarandeerd voor een periode van 2 jaar vanaf de aankoopdatum*, voor elke storing die het gevolg is van een fabricagefout of het materiaal. Gebreken of schade door slechte installatie, onjuist gebruik of abnormale slijtage van het product worden niet gedekt door deze garantie. *op vertoon van kassabon.

CONDICIONES DE GARANTÍA

El certificado de garantía de este producto tiene una duración de 3 años a partir de la fecha de compra* que se limita a los defectos de fabricación y averías del material. Se excluyen de la garantía deficiencias o daños originados por una mala instalación, errores en la manipulación o por un uso inadecuado. *previa presentación del comprobante de compra.



ELECTRO DEPOT

1 route de Vendeville
59155 FACHES-THUMESNIL
www.electrodepot.fr



La mise sur le marché de ce produit est opérée par ELECTRO DEPOT qui s'assure de la conformité du produit aux exigences applicables.

This product is placed on the market by ELECTRO DEPOT, which ensures product compliance with applicable requirements.

Het op de markt brengen van dit product wordt behandeld door ELECTRO DEPOT, dat de conformiteit van het product met de geldende regels verzekert.

La comercialización de este producto se lleva a cabo por ELECTRO DEPOT que comprueba la conformidad del producto respecto a las exigencias aplicables.

Made in PRC

Supports muraux D1

Wall mounts D1

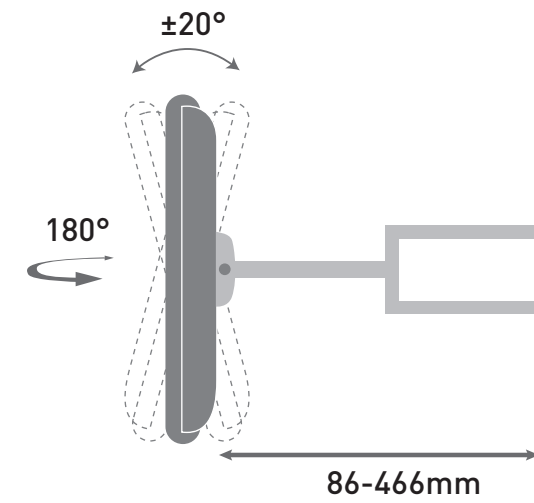
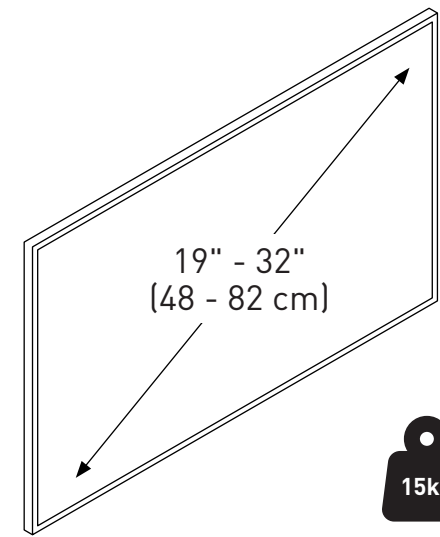
Muursteunen D1

Soportes murales D1

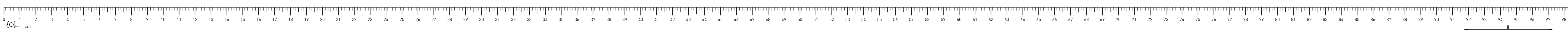
975309

975331

VESA =
75X75,
100X100,
200X100,
200X200

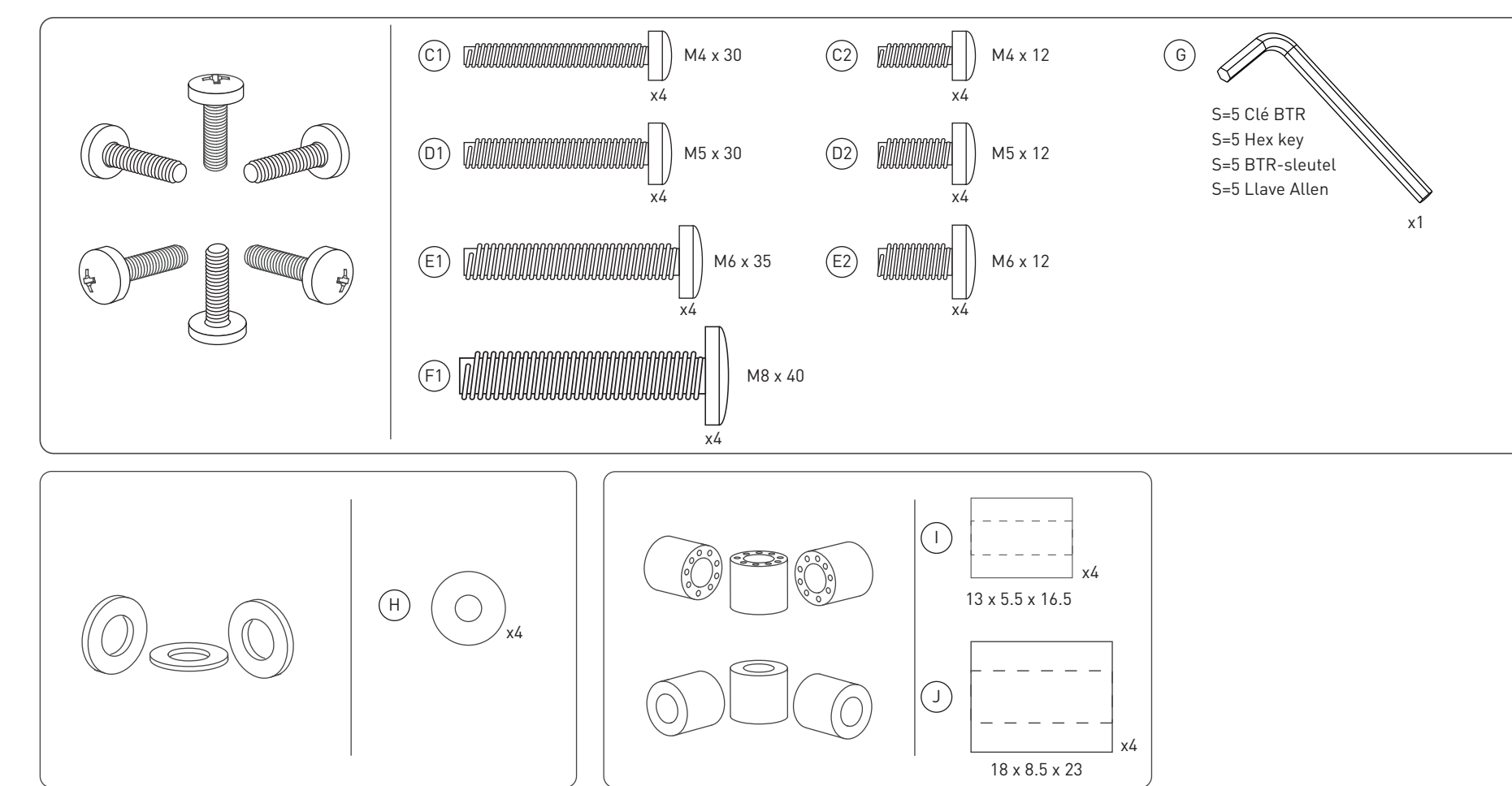


edenwood

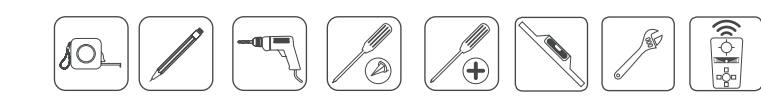


Avant d'installer le support
Before mounting the bracket
Alvorens de steun te monteren
Antes de instalar el soporte

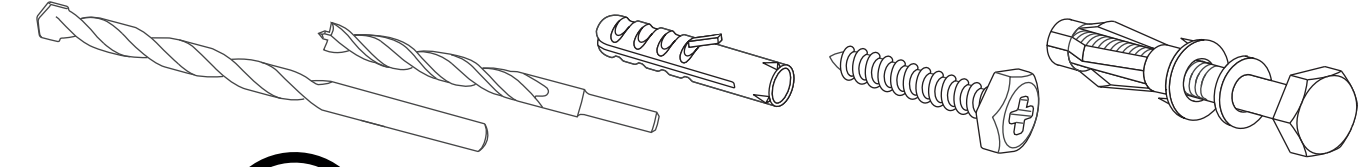
Pièces fournies
What's in the box
Geleverde onderdelen
Piezas suministradas



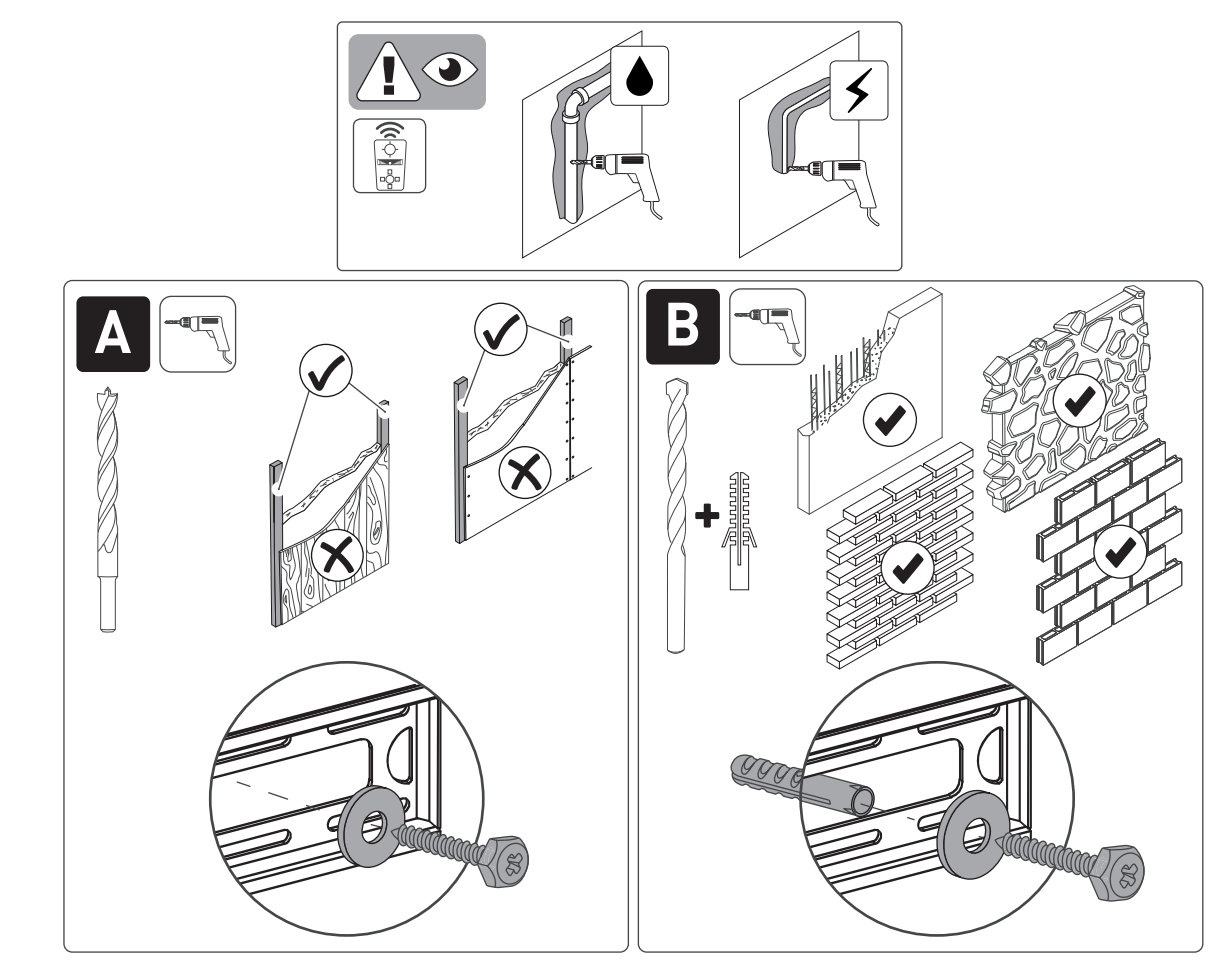
Outils nécessaires (non fournis)
Required Tools (not included)
Noodzakelijk gereedschap (niet meegeleverd)
Herramientas necesarias (no incluidas)



⚠️ Demandez conseil auprès d'un professionnel pour choisir le foret, les chevilles et les vis adaptés à la nature de votre mur, capables de soutenir l'ensemble de la charge du téléviseur et du support.
 Ask a professional for advice on choosing the right drill bit, wall plugs and screws for the nature of your wall, to ensure they can support the load of both the TV and mount.
 Vraag professioneel advies om de juiste boor, ankers en schroeven te kiezen voor de aard van uw muur, die de volledige belasting van de TV en de beugel kan dragen.
 Busque asesoramiento profesional para elegir la broca, los anclajes y los tornillos correctos para la naturaleza de su pared, capaces de soportar toda la carga del televisor y el soporte.



⚠️ Utilisez un détecteur multi-matériaux pour repérer les montants de fixation et les canalisations cachées.
 Use a multi detector to locate mounting studs and hidden pipes.
 Gebruik van meerdere materialen voor het ontdekken van montants de fixatie en de kanaliseringen van caches.
 Utilice un buscador de materiales múltiples para ubicar pernos de montaje y tuberías ocultas.



GUIDE DE PERCAGE taille réelle
 1:1 scale DRILLING TEMPLATE
 1:1 schaal BOORSJABLOON
 PLANTILLA PARA TALADRAR a escala 1:1

