

WARRANTY CONDITION

EN

This product has a 2-year warranty as of the date of purchase*, covering any fault resulting from a manufacturing or material defect. This warranty does not cover defects or damage resulting from incorrect installation, improper use or abnormal wear of the appliance.

*upon presentation of the sales receipt.

CONDITION DE GARANTIE

FR

Ce produit est garanti pour une période de 2 ans à partir de la date d'achat*, contre toute défaillance résultant d'un vice de fabrication ou de matériau. Cette garantie ne couvre pas les vices ou les dommages résultant d'une mauvaise installation, d'une utilisation incorrecte ou de l'usure anormale du produit.

*sur présentation du ticket de caisse.

GARANTIEVOORWAARDEN

NL

Dit product wordt gegarandeerd voor een periode van 2 jaar vanaf de aankoopdatum*, voor elke storing die het gevolg is van een fabricagefout of het materiaal. Gebreken of schade door slechte installatie, onjuist gebruik of abnormale slijtage van het product worden niet gedekt door deze garantie.

*op vertoon van kassabon.

CONDICIONES DE GARANTÍA

ES

El certificado de garantía de este producto tiene una duración de 2 años a partir de la fecha de compra* que se limita a los defectos de fabricación y averías del material. Se excluyen de la garantía deficiencias o daños originados por una mala instalación, errores en la manipulación o por un uso inadecuado.

*previa presentación del comprobante de compra.

MADE IN PRC

ELECTRO DEPOT

1 route de Vendeville

59155 FACHES-THUMESNIL

FRANCE



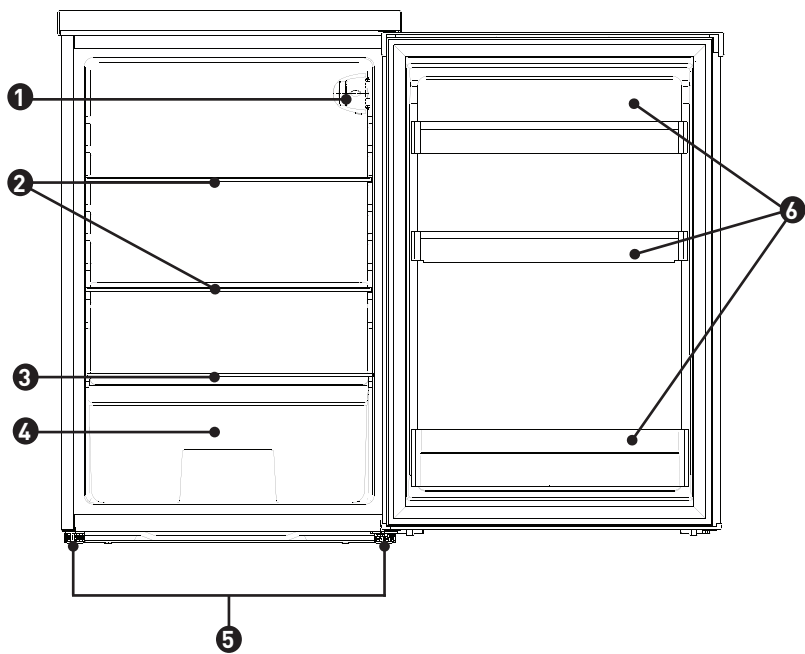
Larder
Réfrigérateur compact
Koelkast-diepvriezer
Frigorífico

977144 - TT TU 127 E S742C

INSTRUCTIONS FOR USE02
CONSIGNES D'UTILISATION22
GEBRUIKSAANWIJZINGEN42
INSTRUCCIONES DE USO62

VALBERG





Thanks!

Thank you for choosing this VALBERG product. Chosen, tested and recommended by ELECTRO DEPOT, the products of the VALBERG brand are easy to use, reliable and of an impeccable standard. Thanks to this appliance, you can be sure that each use will bring you satisfaction.

Welcome to ELECTRO DEPOT.

Visit our website: www.electrodepot.fr



A

Preview of the appliance

Description of the appliance

B

Using the appliance

Reverse Door
Installation
Daily Use

C

Useful information

Helpful hints and tips
Cleaning and care
Troubleshooting

Description of the appliance

- 1 Thermostat and Light
- 2 Glass Shelves
- 3 Crisper Cover
- 4 Crisper
- 5 Leveling Feet
- 6 Balconies

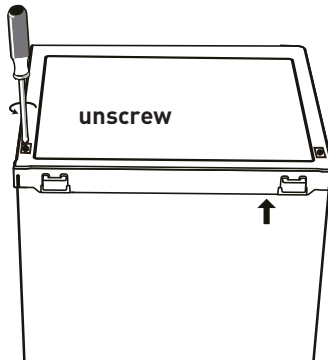
The illustration is only for hinting, the detail please check your appliance.

Reverse Door

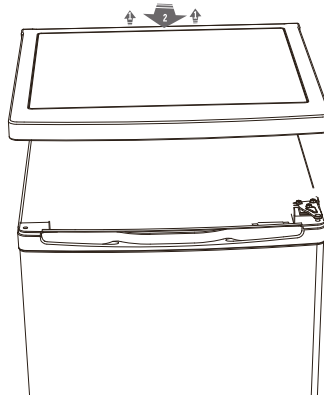
Tool required: Philips screwdriver, Flat bladed screwdriver, Hexagonal spanner.

- Ensure the unit is unplugged and empty.
- To take the door off, it is necessary to tilt the unit backwards. You should rest the unit on something solid so that it will not slip during the door reversing process.
- All parts removed must be saved to do the reinstallation of the door.
- Do not lay the unit flat as this may damage the coolant system.
- It's better that 2 people handle the unit during assembly.

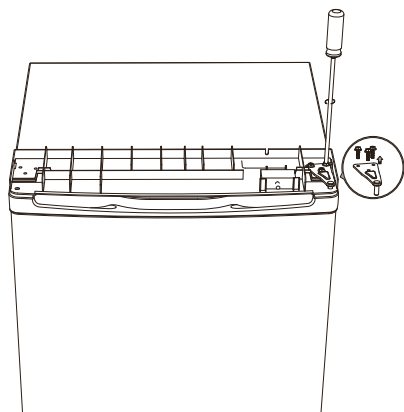
1. Remove two screws at rear side of top cover.



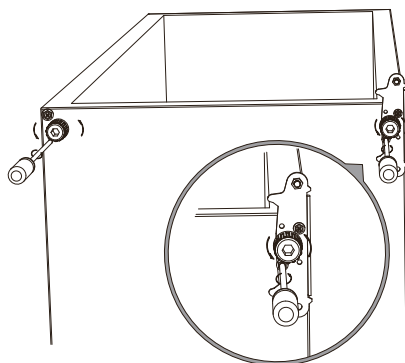
2. Remove top cover and place it aside.



3. Unscrew top hinge and then remove door and place it on a soft pad to avoid scratch.

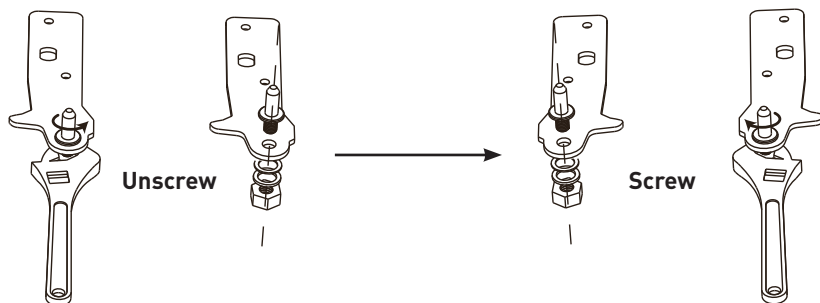


4. Unscrew bottom hinge. Then remove the adjustable feet from both side.

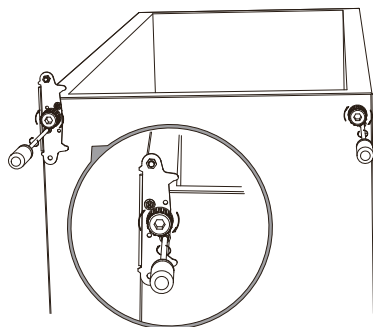


Note: remove this screw if it presents.

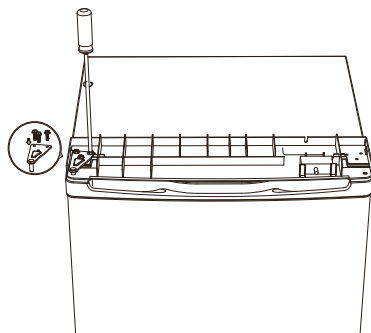
5. Unscrew and remove the bottom hinge pin, turn the bracket over and replace it.



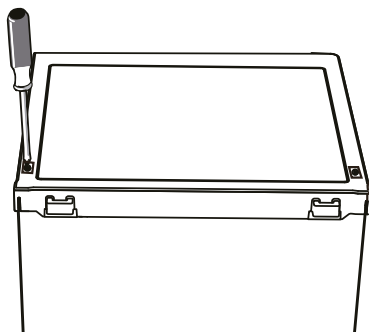
6. Refit the bracket fitting the bottom hinge pin. Replace both adjustable feet.



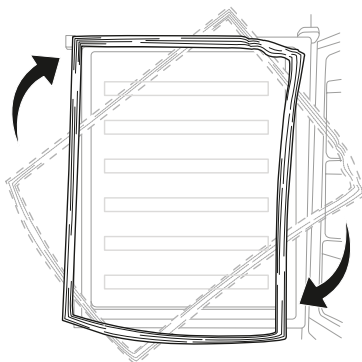
7. Place the door back on. Ensure the door is aligned horizontally and vertically, so that the seals are closed on all sides before finally tightening the top hinge.



8. Put the top cover and fix it with 2 screws on the back.



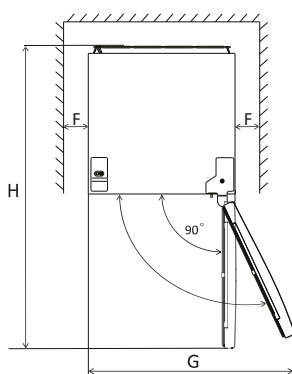
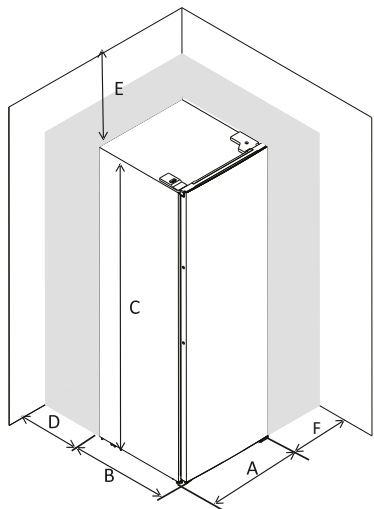
9. Detach the Fridge and the Freezer door gaskets and then attach them after rotating.



Installation

Space Requirement

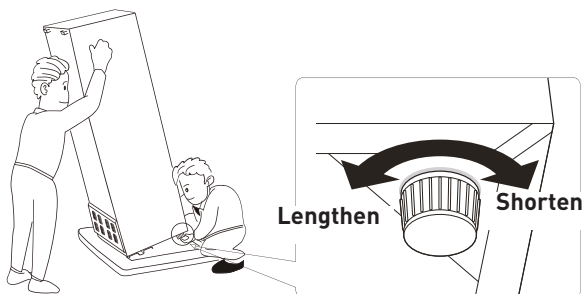
Keep enough space of door open.



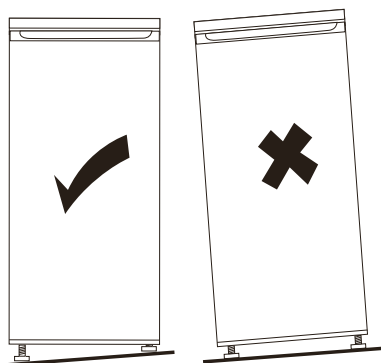
A	550
B	580
C	850
D	min=50
E	min=50
F	min=50
G	1100
H	1130

Levelling the unit

To do this adjust the two levelling feet at front of the unit.



If the unit is not level, the doors and magnetic seal alignments will not be covered properly



Positioning

Install this appliance at a location where the ambient temperature corresponds to the climate class Indicated on the rating plate of the appliance:

for refrigerating appliances with climate class:

- extended temperate: this refrigerating appliance is intended to be used at ambient temperatures ranging from 10 °C to 32 °C; (SN)
- temperate: this refrigerating appliance is intended to be used at ambient temperatures ranging from 16 °C to 32 °C;(N)
- subtropical: this refrigerating appliance is intended to be used at ambient temperatures ranging from 16 °C to 38 °C;(ST)
- tropical: this refrigerating appliance is intended to be used at ambient temperatures ranging from 16 °C to 43 °C;(T)

Location

- The appliance should be installed well away from sources of heat such as radiators, boilers, direct sunlight etc. Ensure that air can circulate freely around the back of the cabinet.
- To ensure best performance, if the appliance is positioned below an overhanging wall unit, the minimum distance between the top of the cabinet and the wall unit must be at least 50mm.
- Ideally, however, the appliance should not be positioned below overhanging wall units. Accurate leveling is ensured by one or more adjustable feet at the base of the cabinet.
- This refrigerating appliance is not intended to be used as a built-in appliance;

WARNING

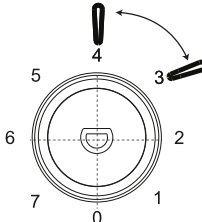
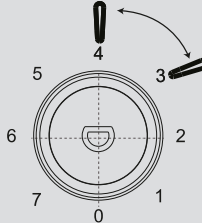
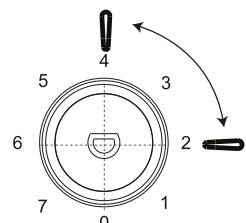
It must be possible to disconnect the appliance from the mains power supply; the plug must therefore be easily accessible after installation.

Electrical connection

- Before plugging in, ensure that the voltage and frequency shown on the rating plate correspond to your domestic power supply. The appliance must be earthed.
- The power supply cable plug is provided with a contact for this purpose. If the domestic power supply socket is not earthed, connect the appliance to a separate earth in compliance with current regulations, consulting a qualified electrician.
- The manufacturer declines all responsibility if the above safety precautions are not observed. This appliance complies with the E E C. Directives.

Daily use

Temperature setting recommendation

Environment Temperature	Freezer compartment	Fridge compartment
Summer	/	 <p>Set on 3~4</p>
Normal	/	 <p>Set on 3~4</p>
Winter	/	 <p>Set on 2~4</p>

Information above give users recommendation of temperature setting.

Impact on Food Storage

- Under Recommended setting, the best storage time of fridge is no more than 3 days.
- The best storage time may reduce under other settings.

Daily use

- Position different food in different compartments according to be below table

Refrigerator compartments	Type of food
Door or balconies of fridge compartment	<ul style="list-style-type: none"> • Foods with natural preservatives, such as jams, juices, drinks, condiments. • Do not store perishable foods.
Crisper drawer (salad drawer)	<ul style="list-style-type: none"> • Fruits, herbs and vegetables should be placed separately in the crisper bin. • Do not store bananas, onions, potatoes, garlic in the refrigerator.
Fridge shelf – middle	<ul style="list-style-type: none"> • Dairy products, eggs
Fridge shelf – top	<ul style="list-style-type: none"> • Foods that do not need cooking, such as ready-to-eat foods, deli meats, leftovers.

First useCleaning the interior

Before using the appliance for the first time, wash the interior and all internal accessories with lukewarm water and some neutral soap so as to remove the typical smell of a brand new product, then dry thoroughly.

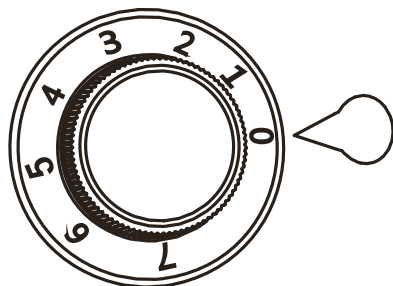
IMPORTANT

Do not use detergents or abrasive powders, as these will damage the finish.

Temperature Setting

- Plug on your appliance. The internal temperature is controlled by a thermostat. There are 8 settings. 1 is warmest setting and 7 is coldest setting and 0 is off.
- The appliance may not operate at the correct temperature if it is in a particularly hot or if you open the door often.
- This refrigerating appliance is not suitable for freezing foodstuffs.

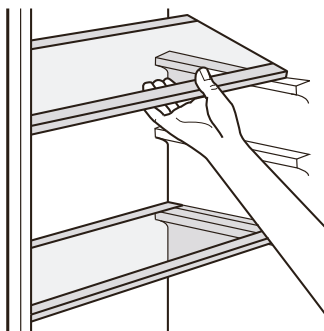
Thermostat setting for ambient T°C : NORMAL $\approx +24^{\circ}\text{C}$ ($\pm 4^{\circ}\text{C}$)	4.5
Thermostat setting for ambient T°C : COLD $\approx +16^{\circ}\text{C}$ ($\pm 4^{\circ}\text{C}$)	4.5
Thermostat setting for ambient T°C : HOT $\approx +32^{\circ}\text{C}$ ($\pm 4^{\circ}\text{C}$)	4.5



Accessories

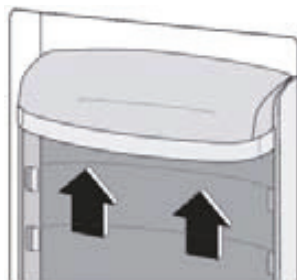
Movable shelves

The walls of the refrigerator are equipped with a series of runners so that the shelves can be positioned as desired.



Positioning the door balconies

To permit storage of food packages of various sizes, the door balconies can be placed at different heights. To make these adjustments proceed as follows: gradually pull the balcony in the direction of the arrows until it comes free, then reposition as required.



Helpful hints and tips

Hints for fresh food refrigeration

To obtain the best performance:

- Do not store warm food or evaporating liquids in the refrigerator
- Do cover or wrap the food, particularly if it has a strong flavour

Hints for refrigeration

Useful hints:

- Make (all types): wrap in polythene bags and place on the glass shelves above the vegetable drawer.
- For safety, store in this way only one or two days at the most.
- Cooked foods, cold dishes, etc...: these should be covered and may be placed on any shelf.
- Fruit and vegetables: these should be thoroughly cleaned and placed in the special drawer(s) provided.
- butter and cheese: these should be placed in special airtight containers or wrapped in aluminum foil or polythene bags to exclude as much air as possible.
- Milk bottles: these should have a cap and should be stored in the balconies on the door.
- Bananas, potatoes, onions and garlic, if not packed, must not be kept in the fridge.

Cleaning and care

For hygienic reasons the appliance interior, including interior accessories, should be cleaned regularly.

CAUTION

The appliance may not be connected to the mains during cleaning. Danger of electrical shock! Before cleaning switch the appliance off and remove the plug from the mains, or switch off or turn out the circuit breaker or fuse. Never clean the appliance with a steam cleaner. Moisture could accumulate in electrical components, danger of electrical shock! Hot vapors can lead to the damage of plastic parts. The appliance must be dry before it is placed back into service.

IMPORTANT

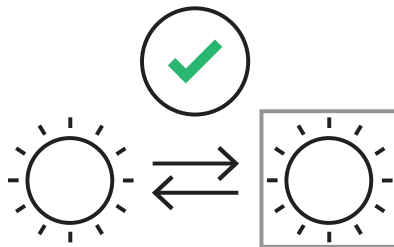
Ethereal oils and organic solvents can attack plastic parts, e.g. lemon juice or the juice from orange peel, butyric acid, cleanser that contain acetic acid.

- Do not allow such substances to come into contact the appliance parts.
- Do not use any abrasive cleaners
- Remove the food from the freezer. Store them in a cool place, well covered.
- Switch the appliance off and remove the plug from the mains, or switch off or turn out the circuit breaker of fuse.
- Clean the appliance and the interior accessories with a cloth and lukewarm water. After cleaning wipe with fresh water and rub dry.

- After everything is dry place appliance back into service.

Replace the lamp

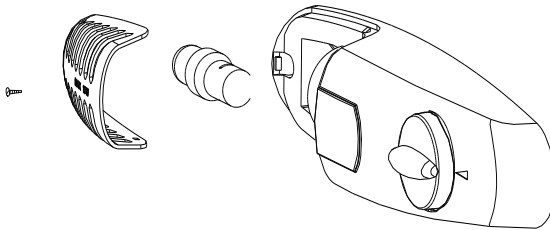
- This product contains a light source exempted of energy efficiency class.
- Light source in this product can be replaced by the end user.
- Please unplug the appliance before any light source change operation.
- The light source shall be removed at the end of the product's useful life, with sorting and recycling done separately.



Follow below process to replace the lamp:

1. Set the temperature regulation knob at number «0» to switch off the appliance.
2. Unplug the appliance to make sure the appliance is disconnected from main power supply.
3. Remove the screw of the lamp cover.
4. Pull the lamp cover out.
5. Unscrew the lamp.

6. Fit new lamp according to the opposite direction, then replace the lamp cover and screw.
7. Plug in the appliance and regulate the knob to right position.



Troubleshooting

CAUTION

Before troubleshooting, disconnect the power supply. Only a qualified electrician or competent person must do the troubleshooting that is not in this manual.

IMPORTANT

There are some sounds during normal use (compressor, refrigerant circulation).

Problem	Possible cause	Solution
Appliance does not work	Temperature regulation knob is set at number "0".	Set the knob at other number to switch on the appliance.
	Mains plug is not plugged in or is loose	Insert mains plug.
	Fuse has blown or is defective	Check fuse, replace if necessary.
	Socket is defective	Mains malfunctions are to be corrected by an electrician.
The food is too warm.	Temperature is not properly adjusted.	Please look in the initial Temperature Setting section.
	Door was open for an extended period.	Open the door only as long as necessary.
	A large quantity of warm food was placed in the appliance within the last 24 hours.	Turn the temperature regulation to a colder setting temporarily.
Appliance cools too much	The appliance is near a heat source.	Please look in the installation location section.
	Temperature is set too cold.	Turn the temperature regulation knob to a warmer setting temporarily.

Problem	Possible cause	Solution
Unusual noises	Appliance is not level.	Re-adjust the feet.
	The appliance is touching the wall or other objects.	Move the appliance slightly.
	A component, e.g. a pipe, on the rear of the appliance is touching another part of the appliance or the wall.	If necessary, carefully bend the component out of the way.
Water on the floor	Water drain hole is blocked.	See the Cleaning and Care section.
Side panels are hot.	It's normal. Heat exchange parts are in the sides.	Take gloves to touch sides.

If the malfunction shows again, contact the Service Center.

Merci !

Nous vous remercions d'avoir choisi ce produit VALBERG.

Choisis, testés et recommandés par ELECTRO DEPOT, les produits de la marque VALBERG sont simples d'utilisation, tout en offrant des performances fiables et une qualité irréprochable.

Grâce à cet appareil, vous êtes assuré(e) que chaque utilisation vous apportera satisfaction.

Bienvenue chez ELECTRO DEPOT.

Consultez notre site Internet : www.electrodepot.fr

A

Aperçu de l'appareil

Description de l'appareil

B

Utilisation de l'appareil

Inversion de la porte
Installation
Utilisation quotidienne

C

Informations pratiques

Trucs et astuces utiles
Nettoyage et entretien
Dépannage

Description de l'appareil

- 1 Thermostat et éclairage
- 2 Clayettes en verre
- 3 Tablette de protection du bac à légumes
- 4 Bac à légumes
- 5 Pieds de réglage
- 6 Balconnets

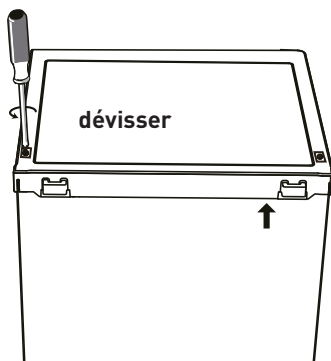
L'illustration est uniquement destinée à donner un peu d'aide, pour plus de détails, veuillez vérifier votre appareil.

Inversion de la porte

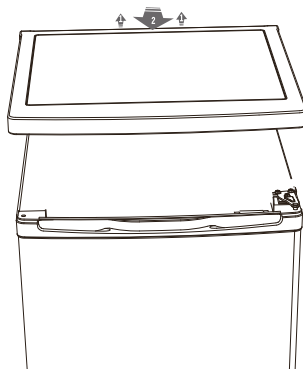
Outils nécessaires : tournevis cruciforme, tournevis à lame plate, clé hexagonale.

- Assurez-vous que l'appareil est débranché et vide.
- Pour retirer la porte, il est nécessaire d'incliner l'appareil vers l'arrière. Il doit reposer sur une surface solide, pour éviter qu'il ne glisse pendant l'opération d'inversion de la porte.
- Toutes les pièces retirées doivent être conservées afin de pouvoir réinstaller ensuite la porte.
- Ne posez pas l'appareil à plat, car cela risquerait d'endommager le système de refroidissement.
- Il est préférable que 2 personnes manipulent l'appareil lors du montage.

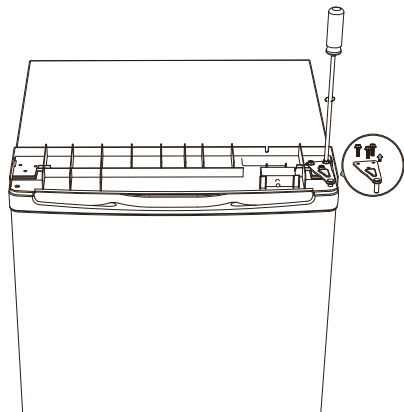
1. Retirez les deux vis à l'arrière du cache supérieur.



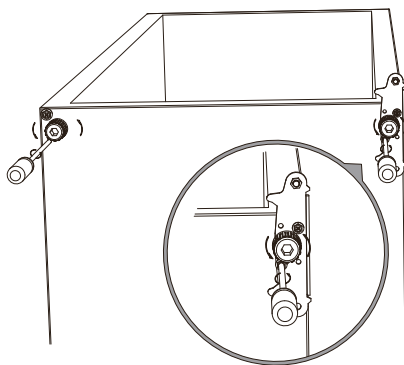
2. Ôtez le cache supérieur et placez-le sur le côté.



3. Dévissez la charnière du haut, puis retirez la porte et posez-la sur une surface rembourrée pour éviter de la rayer.

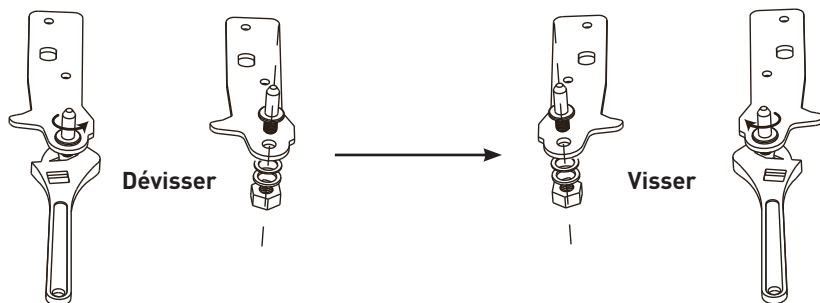


4. Dévissez la charnière inférieure. Ensuite, retirez les pieds réglables de chaque côté.

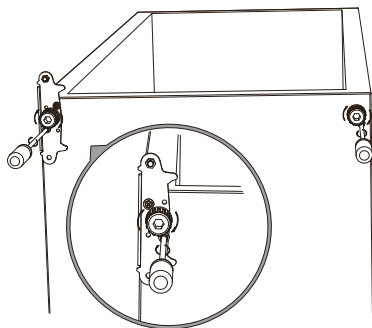


Remarque : enlever cette vis si elle est présente.

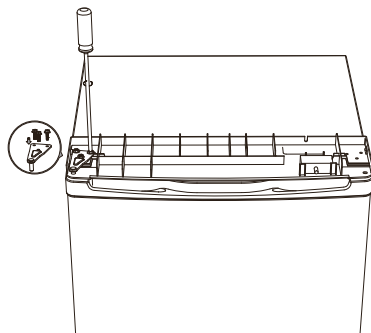
5. Dévissez et retirez l'axe de la charnière inférieure, retournez le support et replacez-le.



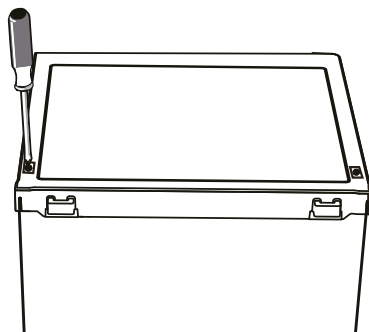
6. Fixez de nouveau le support à l'aide de l'axe de la charnière inférieure. Replacez les deux pieds réglables.



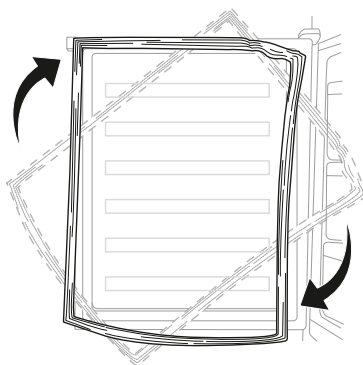
7. Remplacez la porte. Assurez-vous d'aligner la porte horizontalement et verticalement, de façon à ce que les joints soient hermétiques de tous les côtés, avant de resserrer la charnière supérieure.



8. Remettez le cache supérieur et fixez-le à l'aide de 2 vis à l'arrière.



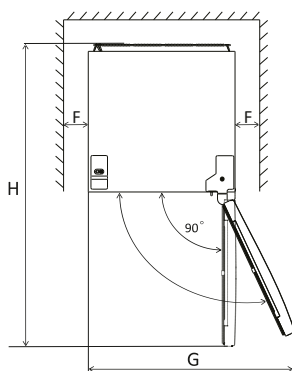
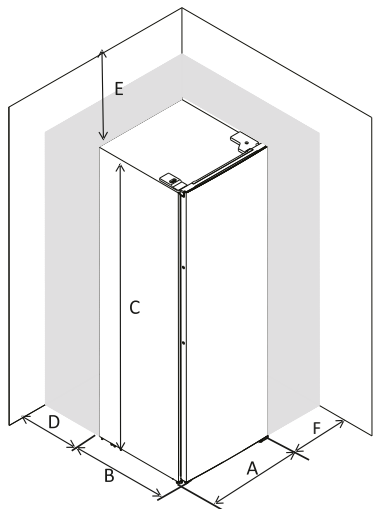
9. Démontez les joints des portes du réfrigérateur et du congélateur, puis réinstallez-les après avoir procédé à l'inversion.



Installation

Espace requis

Veillez à conserver suffisamment de place pour pouvoir ouvrir la porte.



A 550

B 580

C 850

D min=50

E min=50

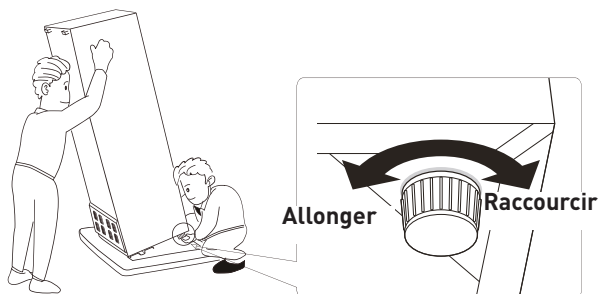
F min=50

G 1 100

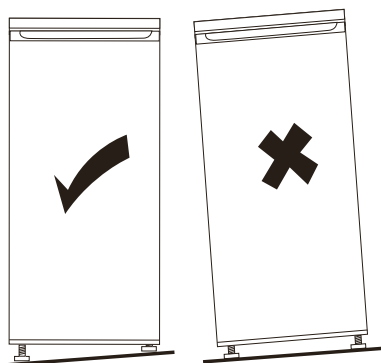
H 1 130

Mise à niveau de l'appareil

Pour ce faire, réglez les deux pieds de mise à niveau à l'avant de l'appareil.



Si l'appareil n'est pas droit, les portes et joints magnétiques ne seront pas correctement alignés



Positionnement

Installez l'appareil dans un endroit où la température ambiante correspond à la classe climatique indiquée sur la plaque signalétique de l'appareil :

pour les appareils de réfrigération avec une classe climatique :

- tempérée élargie : cet appareil de réfrigération est conçu pour être utilisé à des températures ambiantes allant de 10 à 32° C ; (SN)
- tempérée : cet appareil de réfrigération est conçu pour être utilisé à des températures ambiantes allant de 16 à 32° C ; (N)
- subtropicale : cet appareil de réfrigération est conçu pour être utilisé à des températures ambiantes allant de 16 à 38° C ; (ST)
- tropicale : cet appareil de réfrigération est conçu pour être utilisé à des températures ambiantes allant de 16 à 43° C ; (T)

Emplacement

- L'appareil doit être installé à l'écart de sources de chaleur telles que les radiateurs, les chaudières, les rayons directs du soleil, etc. Veillez à ce que l'air puisse circuler librement à l'arrière de l'appareil.
- Pour un fonctionnement optimal, si l'appareil est placé sous un élément mural, la distance entre le haut de l'appareil et l'élément mural doit être d'au moins 50 mm.
- Dans la mesure du possible, il est toutefois préférable de ne pas positionner l'appareil sous des éléments muraux. Une mise à niveau précise est possible grâce à un ou plusieurs pieds réglables situés au bas de l'appareil.

- Cet appareil de réfrigération n'est pas conçu pour être utilisé comme un élément de cuisine intégrée ;

AVERTISSEMENT

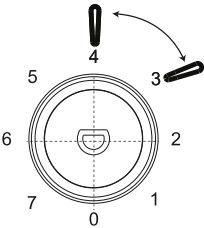
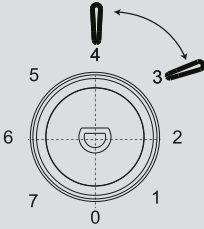
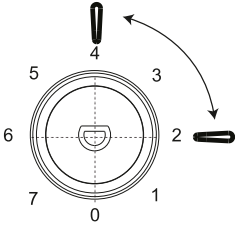
Il doit être possible de débrancher l'appareil de l'alimentation secteur ; par conséquent, la prise doit être facilement accessible après l'installation.

Raccordement électrique

- Avant de brancher l'appareil, vérifiez que la tension et la fréquence indiquées sur la plaque signalétique correspondent à votre alimentation électrique domestique. Cet appareil doit être relié à la terre.
- La fiche du câble d'alimentation fournie est dotée d'un contact prévu à cet effet. Si la prise d'alimentation électrique domestique n'est pas reliée à la terre, raccordez l'appareil à une ligne de terre distincte conformément aux réglementations en vigueur, en faisant appel à un électricien qualifié.
- Le fabricant décline toute responsabilité en cas de non-respect des précautions de sécurité ci-dessus. L'appareil est conforme aux directives européennes.

Utilisation quotidienne

Recommandations de réglage de la température

Température de l'environnement	Compartment congélateur	Compartment réfrigérateur
Été	/	 <p>Réglez sur 3~4</p>
Normal	/	 <p>Réglez sur 3~4</p>
Hiver	/	 <p>Réglez sur 2~4</p>

Les informations ci-dessus donnent aux utilisateurs des recommandations de réglage de la température.

Effets sur la conservation des aliments

- Avec les réglages recommandés, la meilleure durée de conservation du réfrigérateur ne dépasse pas 3 jours.
- Avec d'autres réglages, la meilleure durée de conservation peut être réduite.

Utilisation quotidienne

- Placez les différents aliments à différents emplacements selon le tableau ci-dessous

Compartiments du réfrigérateur	Type d'aliment
Porte ou balconnets du compartiment réfrigérateur	<ul style="list-style-type: none"> Aliments avec des conservateurs naturels, comme les confitures, jus de fruits, boissons et condiments. Ne pas stocker d'aliments périssables.
Bac à légumes	<ul style="list-style-type: none"> Les fruits, herbes aromatiques et légumes doivent être placés séparément dans le bac à légumes. Ne pas y stocker de bananes, d'oignons, de pommes de terre ou d'ail.
Clayette du milieu	<ul style="list-style-type: none"> Produits laitiers, œufs
Clayette du haut	<ul style="list-style-type: none"> Aliments ne nécessitant pas de cuisson, comme les aliments prêts à manger, la charcuterie, les restes.

Avant la première utilisation de l'appareil

Nettoyage de l'intérieur

Avant d'utiliser l'appareil pour la première fois, lavez l'intérieur et tous les accessoires avec de l'eau tiède et un savon neutre, de manière à éliminer l'odeur caractéristique des appareils neufs. Séchez-les ensuite complètement.

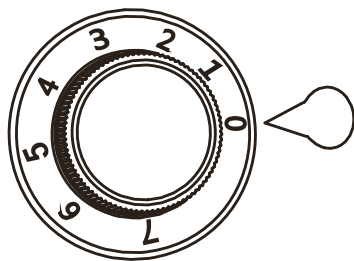
IMPORTANT

N'utilisez pas de détergents ou de poudres abrasives, car ils endommageraient la finition.

Réglage de la température

- Branchez votre appareil. La température intérieure est contrôlée par un thermostat. Il existe 8 réglages. 1 est le réglage le plus chaud, 7 le réglage le plus froid, et 0 correspond à la mise à l'arrêt de l'appareil.
- Il se peut que l'appareil ne fonctionne pas à la bonne température s'il se trouve dans un endroit particulièrement chaud ou si vous ouvrez régulièrement la porte.
- Ce réfrigérateur n'est pas conçu pour congeler des aliments.

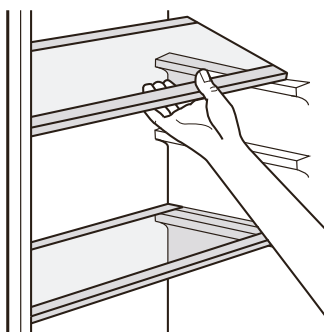
Réglage du thermostat pour T°C ambiante : NORMALE ≈ +24°C (± 4°C)	4.5
Réglage du thermostat pour T°C ambiante : FROIDE ≈ +16°C (± 4°C)	4.5
Réglage du thermostat pour T°C ambiante : CHAUDE ≈ +32°C (± 4°C)	4.5



Accessoires

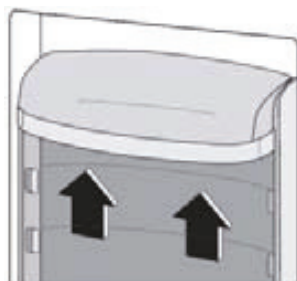
Clayettes amovibles

Les parois du réfrigérateur sont équipées de diverses glissières pour vous permettre de positionner les clayettes à votre convenance.



Positionnement des balconnets de porte

Pour pouvoir ranger des conditionnements alimentaires de tailles variées, les balconnets de porte peuvent être positionnés à différentes hauteurs. Pour effectuer ces ajustements, procédez comme suit : tirez progressivement le balconnet dans les sens des flèches, jusqu'à le sortir entièrement. Ensuite repositionnez-le à votre convenance.



Trucs et astuces utiles

Conseils pour la réfrigération d'aliments frais

Pour obtenir une performance optimale :

- Ne stockez pas des denrées chaudes ou des liquides en évaporation dans le réfrigérateur
- Couvrez ou emballez les aliments, en particulier s'ils présentent une saveur prononcée.

Conseils pour la réfrigération

Astuces utiles :

- Préparations (tous types) : emballez-les dans des sacs en polyéthylène et placez-les sur les étagères en verre au-dessus du bac à légumes.
- Pour plus de sûreté, conservez-les de cette manière un ou deux jours maximum.
- Plats cuisinés, plats froids, etc. : ces derniers doivent être recouverts et peuvent être placés sur n'importe quelle étagère.
- Fruits et légumes : ils doivent être soigneusement nettoyés et placés dans le(s) bac(s) prévu(s) à cet effet.
- Beurre et fromage : ces derniers doivent être placés dans des récipients spéciaux, hermétiques à l'air, ou enveloppés dans du papier aluminium ou des sacs en polyéthylène afin d'exclure le maximum d'air possible.
- Bouteilles de lait : elles doivent être munies d'un bouchon et être rangées dans les balconnets de la porte.
- Les bananes, pommes de terre, oignons et ail ne doivent pas être conservés au réfrigérateur, à moins d'être emballés.

Nettoyage et entretien

Pour des raisons d'hygiène, l'intérieur de l'appareil et les accessoires doivent être nettoyés régulièrement.

ATTENTION

L'appareil ne doit pas être branché sur le secteur pendant le nettoyage. Risque de choc électrique ! Avant de nettoyer l'appareil, mettez-le hors tension et retirez la fiche de l'alimentation secteur ou coupez le disjoncteur ou enlevez le fusible. Ne nettoyez jamais l'appareil à l'aide d'un nettoyeur vapeur. De l'humidité pourrait s'accumuler dans les composants électriques, provoquant un risque de choc électrique ! Les vapeurs chaudes peuvent endommager les pièces en plastique. L'appareil doit être sec avant d'être remis en service.

IMPORTANT

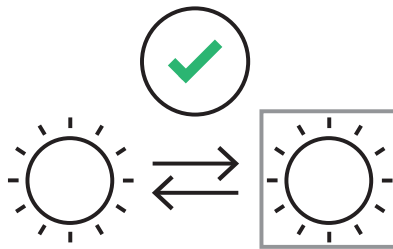
Les huiles essentielles et les solvants organiques (par ex. jus ou écorce de citron ou d'orange, acide butyrique, détergent contenant de l'acide acétique) peuvent attaquer les pièces en plastique.

- Ne laissez pas de telles substances entrer en contact avec les pièces de l'appareil.
- N'utilisez aucun nettoyant abrasif
- Retirez les denrées du congélateur. Stockez-les dans un endroit frais, bien couverts.
- Mettez l'appareil hors tension et retirez la fiche de l'alimentation secteur ou coupez le disjoncteur ou enlevez le fusible.

- Nettoyez l'appareil et les accessoires intérieurs à l'eau tiède, avec un chiffon. Après les avoir nettoyés, essuyez-les en frottant.
- Une fois que tout est bien sec, vous pouvez remettre l'appareil en service.

Remplacement de la lampe

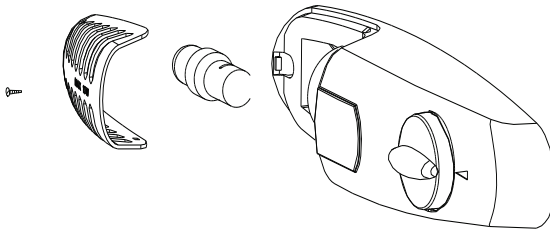
- Ce produit contient une source lumineuse sans classe d'efficacité énergétique.
- La lampe de ce produit peut être remplacée par l'utilisateur final.
- Veuillez débrancher l'appareil avant toute opération de changement de lampe.
- La lampe peut être enlevée à la fin de la vie utile du produit, et triée et recyclée séparément.



Suivez le processus ci-dessous pour remplacer la lampe :

1. Placez le bouton de réglage de la température sur « 0 » pour éteindre l'appareil.
2. Débranchez l'appareil pour être sûr(e) qu'il soit déconnecté du secteur.
3. Dévissez le cache de la lampe.

4. Ôtez le cache de la lampe.
5. Dévissez la lampe.
6. Vissez la nouvelle lampe, puis remplacez et vissez le cache de la lampe.
7. Rebranchez l'appareil et remettez le bouton de réglage dans la bonne position.



Dépannage

ATTENTION

Avant le dépannage, débranchez le cordon d'alimentation. Seuls des électriciens qualifiés ou d'autres personnes compétentes peuvent effectuer les opérations de dépannage qui ne sont pas décrites dans ce guide d'utilisation.

IMPORTANT

L'appareil émet des bruits dans les conditions normales de fonctionnement (compresseur, circulation du fluide frigorigène).

Problème	Cause possible	Solution
L'appareil ne fonctionne pas	Le bouton de réglage de la température est réglé sur « 0 ».	Réglez le bouton sur un autre chiffre pour mettre en marche l'appareil.
	Le cordon d'alimentation n'est pas bien branché	Insérez la fiche secteur.
	Le fusible a sauté ou est défectueux	Vérifiez le fusible, remplacez-le si besoin.
	La fiche est défectueuse	Les dysfonctionnements du secteur doivent être corrigés par un électricien.
	La température n'est pas correctement ajustée.	Veillez consulter le paragraphe Réglage de la température.
Les denrées alimentaires sont trop chaudes.	La porte est restée ouverte pendant une période prolongée.	N'ouvrez la porte que pendant le temps nécessaire.
	Une quantité importante de nourriture chaude a été placée dans l'appareil au cours des dernières 24 heures.	Tournez temporairement le régulateur de température vers un réglage plus froid.
	L'appareil se trouve à proximité d'une source de chaleur.	Veillez consulter le chapitre relatif à l'emplacement d'installation de l'appareil.

Problème	Cause possible	Solution
L'appareil refroidit trop.	Le réglage de la température est trop froid.	Tournez temporairement le bouton de la température sur un réglage moins froid.
	L'appareil n'est pas droit.	Régalez les pieds.
Bruits inhabituels	L'appareil touche le mur ou d'autres objets.	Déplacez légèrement l'appareil.
	Un élément, par ex. un tuyau à l'arrière de l'appareil, entre en contact avec une autre partie de l'appareil ou le mur.	Si nécessaire, courbez délicatement cet élément pour l'éloigner.
De l'eau coule sur le sol	L'orifice d'évacuation d'eau est bouché	Référez-vous au chapitre « Nettoyage et entretien »
Les panneaux latéraux sont chauds.	C'est normal. Les pièces d'échange de chaleur sont situées sur les côtés.	Mettez des gants pour toucher les côtés.

Si le dysfonctionnement persiste, contactez le service après-vente.

Bedankt!

Bedankt om dit product van VALBERG te kiezen.
ELECTRO DEPOT kiest, test, en beveelt de producten
van het merk VALBERG aan.

Ze zijn eenvoudig te gebruiken, betrouwbaar en van
onberispelijke kwaliteit.

Dankzij dit toestel kunt u er zeker van zijn dat u bij
elk gebruik volledig tevreden bent.

Welkom bij ELECTRO DEPOT.

Bezoek onze website: www.electrodepot.fr



ELECTRO DEPOT

A

**Overzicht van het
toestel**

Beschrijving van het toestel

B

**Gebruik van het
toestel**

Deur omdraaien
Installatie
Dagelijks gebruik

C

Praktische informatie

Nuttige tips en trucs
Reiniging en onderhoud
Probleemoplossing

Beschrijving van het toestel

- 1 Thermostaat en licht
- 2 Glazen legplanken
- 3 Afdekking groentelade
- 4 Groentelade
- 5 Verstelbare voetjes
- 6 Deurrekken

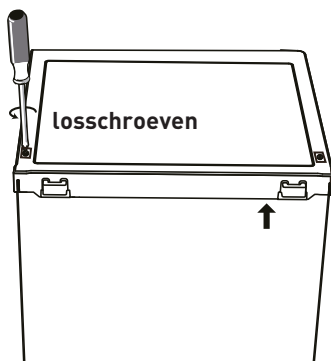
De illustratie is slechts indicatief. Bekijk uw toestel voor de details.

Deur omdraaien

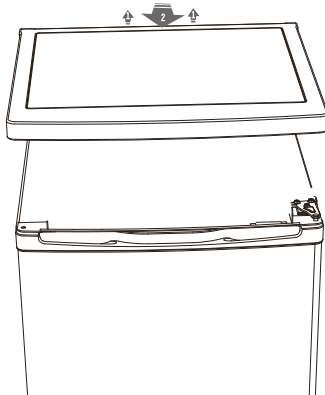
Vereist gereedschap: Kruisschroevendraaier, platte schroevendraaier, zeskantsleutel.

- Zorg ervoor dat de stekker uitgetrokken is en het toestel leeg is.
- Om de deur te verwijderen moet u het toestel achterwaarts tillen. Plaats het toestel op een stevig oppervlak zodat het niet wegglijdt tijdens uw werkzaamheden.
- Alle verwijderde delen moeten bijgehouden worden om de deur opnieuw te kunnen plaatsen.
- Leg het toestel niet plat. Dit kan het koelsysteem beschadigen.
- Het is beter om het toestel met 2 personen te monteren.

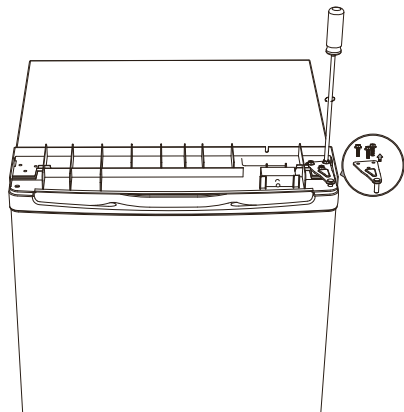
1. Verwijder de twee schroeven aan de achterkant van de bovenste afdekking.



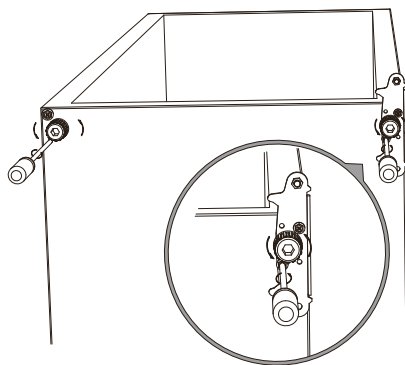
2. Verwijder de bovenste afdekking en leg ze aan de kant.



3. Schroef de bovenste scharnier los. Verwijder dan de deur en leg ze op een zacht oppervlak om krassen te vermijden.

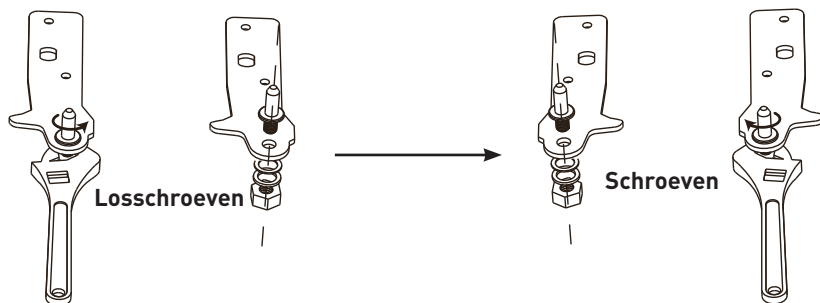


4. Maak de onderste scharnier los. Verwijder dan de verstelbare voetjes aan beide kanten.

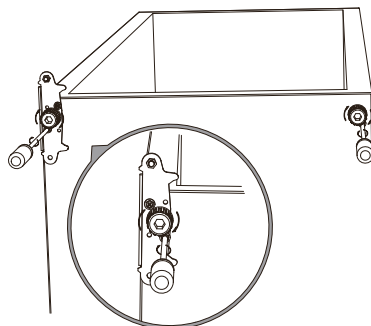


Opmerking: Verwijder deze schroef indien ze aanwezig is.

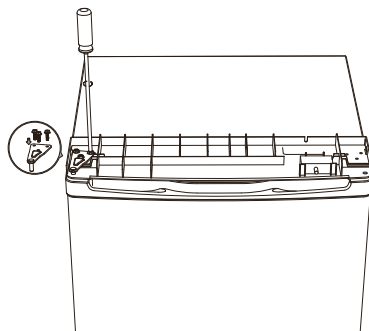
5. Schroef de onderste scharnierpen los en verwijder ze. Draai de steun om en plaats terug.



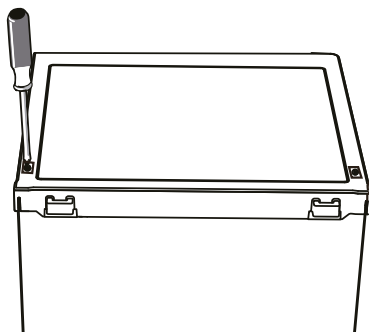
6. Breng de steun opnieuw aan met de onderste scharnierpen. Plaats de twee verstelbare voetjes terug.



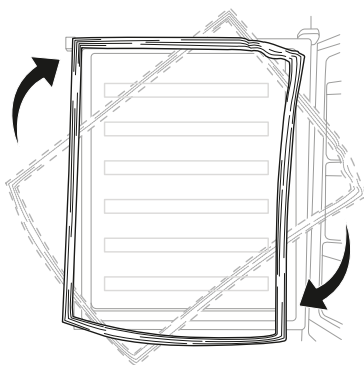
7. Plaats de deur terug. Zorg ervoor dat de deur horizontaal en verticaal uitgelijnd is zodat de afdichtingen aan alle zijden gesloten zijn voor u de bovenste scharnier vastdraait.



8. Plaats de bovenste afdekking en maak ze achteraan vast met twee schroeven.



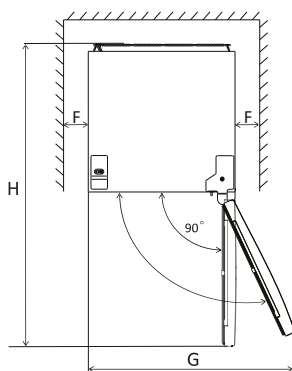
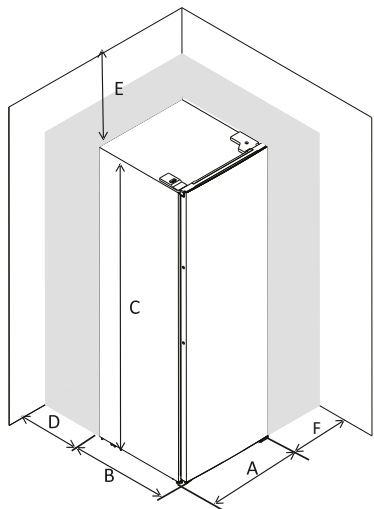
9. Maak de deurdichtingen van de koelkast en diepvriezer los en maak ze terug vast nadat u ze omgedraaid heeft.



Installatie

Vereiste ruimte

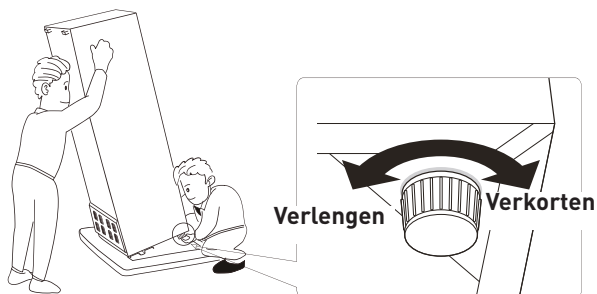
Zorg ervoor dat de deur vlot geopend kan worden.



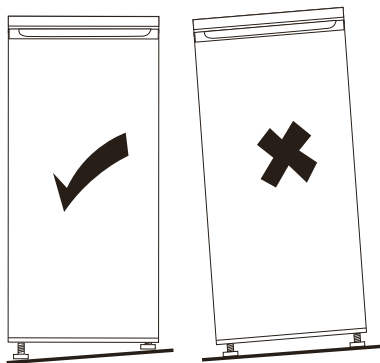
A	550
B	580
C	850
D	min = 50
E	min = 50
F	min = 50
G	1100
H	1130

Het toestel waterpas plaatsen

Pas de twee verstelbare voetjes aan de voorkant van het toestel aan.



Indien het toestel niet waterpas is, passen de deuren en magnetische dichtingen niet goed



Plaatsing

Plaats het toestel in een ruimte waarvan de omgevingstemperatuur overeenkomt met de klimaatklasse die aangegeven wordt op het typeplaatje van het toestel.

voor koeltoestellen met klimaatklasse:

- uitgebreid gematigd: Dit koeltoestel werd ontworpen voor gebruik bij een omgevingstemperatuur van 10 tot 32° C (SN; (SN)
- gematigd: Dit koeltoestel werd ontworpen voor gebruik bij een omgevingstemperatuur van 16 tot 32° C (N)
- subtropisch: Dit koeltoestel werd ontworpen voor gebruik bij een omgevingstemperatuur van 16 tot 38° C (ST)
- tropisch: Dit koeltoestel werd ontworpen voor gebruik bij een omgevingstemperatuur van 16 tot 43° C (T)

Locatie

- Dit toestel dient ver van warmtebronnen geïnstalleerd te worden, zoals radiatoren, boilers, direct zonlicht enzovoort. Zorg erop dat de lucht vrij achter het toestel kan circuleren.
- Indien het toestel onder een muurelement wordt geplaatst, moet de afstand tussen de bovenkant van het toestel en het muurelementen minstens 50 mm zijn voor een optimale werking van het toestel.
- In de mate van het mogelijke is het steeds wenselijk het toestel niet onder muurelementen te plaatsen. Met één of meerdere verstelbare poten aan de onderkant van het toestel kan het toestel perfect waterpas geplaatst worden.

- Dit koeltoestel werd niet ontworpen om in een keuken ingebouwd te worden;

WAARSCHUWING

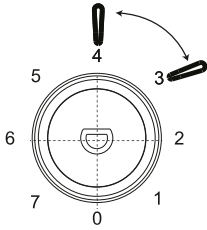
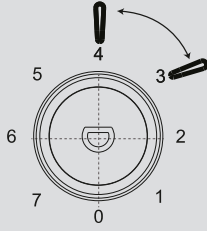
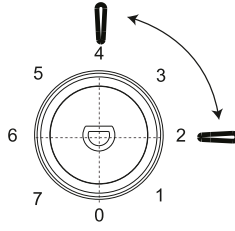
Het moet mogelijk zijn de stekker van het toestel uit het stopcontact van de netspanning te halen; het stopcontact moet dus na de installatie gemakkelijk toegankelijk zijn.

Elektrische aansluiting

- Controleer of de spanning en de frequentie op het typeplaatje overeenkomen met de elektrische voeding bij u thuis voor u de stekker van het toestel in het stopcontact steekt. Dit toestel dient geaard te worden.
- De stekker van de voedingskabel heeft hiervoor een contact. Wanneer het stopcontact van uw elektrische voeding niet op de aarding aangesloten is, dient u een beroep te doen op een gekwalificeerd elektricien en het toestel te laten aansluiten op een afzonderlijke aardingslijn in overeenstemming met de geldende reglementen.
- De fabrikant kan geenszins aansprakelijk gesteld worden indien bovenstaande voorzorgsmaatregelen niet in acht genomen worden. Het toestel is in overeenstemming met de Europese regelgeving.

Dagelijks gebruik

Aanbevolen temperatuurinstelling

Omgevingstemperatuur	Diepvriezer	Koelkast
Zomer	/	 <p>Stel in op 3~4</p>
Normaal	/	 <p>Stel in op 3~4</p>
Winter	/	 <p>Stel in op 2~4</p>

De bovenstaande informatie is bedoeld als een aanbeveling voor temperatuurinstellingen voor gebruikers.

Impact op het bewaren van voedsel

- Volgens de aanbevolen instelling is het beter voeding niet langer dan 3 dagen te bewaren.
- De beste bewaartijd kan korter zijn met andere instellingen.

Dagelijks gebruik

- Plaats de verschillende voedingsmiddelen op hun plaats volgens onderstaande tabel.

Koelkast	Soort voeding
Deur of deurrekken van de koelkast	<ul style="list-style-type: none"> • Voeding met natuurlijke bewaarmiddelen zoals confituur, sap, dranken, specerijen. • Plaats hier geen bederfelijk voedsel.
Groentelade	<ul style="list-style-type: none"> • Fruit, kruiden en groenten moeten afzonderlijk in de groentelade geplaatst worden. • Bewaar geen bananen, uien, aardappelen of look in de koelkast.
Middelste legplank koelkast	<ul style="list-style-type: none"> • Zuivel, eieren
Bovenste legplank koelkast	<ul style="list-style-type: none"> • Voeding die niet bereid moet worden, zoals bereide voeding, charcuterie, restjes.

Eerste gebruikDe binnenkant schoonmaken

Was de binnenkant en alle accessoires met lauw water en neutrale zeep om de typische geur van nieuwe toestellen te verwijderen voor u het toestel voor de eerste keer gebruikt. Droog alles zorgvuldig af.

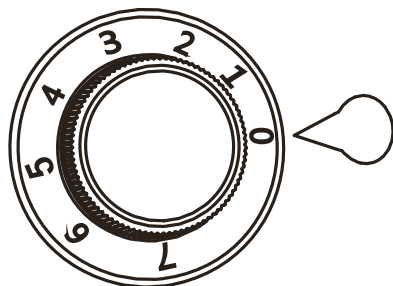
BELANGRIJK

Gebruik geen schoonmaak- of schuurmiddelen, aangezien ze de afwerking kunnen beschadigen.

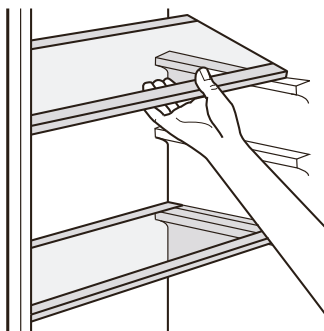
Temperatuurinstelling

- Steek de stekker in het stopcontact. De binnentemperatuur wordt door een thermostaat geregeld. Er zijn 8 instellingen. 1 is de warmste stand, 7 de koudste en op 0 wordt het toestel uitgeschakeld.
- Het toestel heeft misschien niet de juiste temperatuur wanneer het bijzonder warm is of wanneer u de deur vaak opent.
- Dit koeltoestel is niet geschikt om voeding in te vriezen.

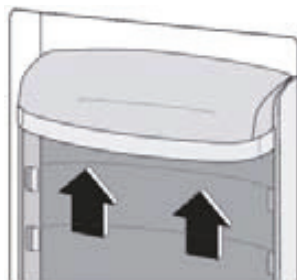
Thermostaatinstelling voor ambient T°C : NORMAAL ≈ +24°C (± 4°C)	4.5
Thermostaatinstelling voor ambient T°C : KOUD ≈ +16°C (± 4°C)	4.5
Thermostaatinstelling voor ambient T°C : HEET ≈ +32°C (± 4°C)	4.5

**Toebehoren**Verplaatsbare platen

De zijden van de koelkast zijn uitgerust met een reeks steunen zodat u de platen kan plaatsen zoals u wil.

Plaatsing van de deurrekken

De deurrekken kunnen op verschillende hoogtes geplaatst worden om voedingsverpakkingen van verschillende groottes te bewaren. Ga als volgt te werk om dit aan te passen: Trek het rek geleidelijk aan in de richting van de pijlen tot het los komt. Plaats het dan zoals u wilt.



Nuttige tips en trucs

Tips voor het koelen van verse voeding

Voor de beste resultaten:

- Bewaar geen warme voeding of verdampende vloeistoffen in de koelkast
- Bedek of verpak voeding, zeker wanneer het een sterke smaak heeft

Tips voor het koelen

Nuttige tips:

- Levensmiddelen (alle soorten): verpak in zakken van polyethyleen en plaats op de glazen legplanken boven de groentelade.
- Bewaar slechts een of maximum twee dagen voor de voedselveiligheid.
- Bereide voeding, koude schotels, enz...: Dek ze af en plaats ze op eender welke plank.
- Fruit en groenten: moeten grondig schoongemaakt en in de speciale lades geplaatst worden.
- Boter en kaas: moeten in luchtdichte doosjes geplaatst worden of in aluminiumfolie gewikkeld of in zakken in polyethyleen opgeborgen worden om zoveel mogelijk lucht te verwijderen.
- Melkflessen: Moeten afgesloten kunnen worden en in de deurrekken geplaatst.
- Bananen, aardappelen, uien en look mogen niet in de koelkast bewaard worden indien ze niet verpakt zijn.

Reiniging en onderhoud

Omwille van de hygiëne moet de binnenkant van het toestel, inclusief de accessoires, regelmatig schoongemaakt worden.

OPGELET

Het toestel mag niet aangesloten zijn op netspanning tijdens het schoonmaken. Risico op elektrische schok! Schakel het toestel uit, trek de stekker uit het stopcontact of verwijder de zekering vooraleer u het toestel reinigt. Reinig het toestel nooit met een stoomreiniger. Er kan zich vocht ophopen in de elektrische componenten wat kan leiden tot elektrische schokken! De hete dampen kunnen de plastic onderdelen beschadigen. Het toestel dient droog te zijn alvorens het in werking wordt gesteld.

BELANGRIJK

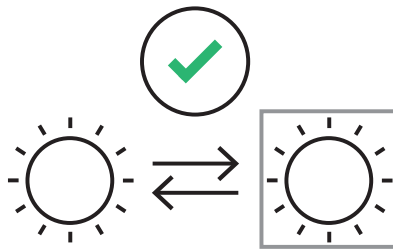
Essentiële oliën en organische solventen (bijv. citroen- of sinaasappelschil of -sap, boterzuur, detergent dat zoutzuur bevat), kunnen de plastic onderdelen beschadigen.

- Laat deze stoffen niet in contact komen met onderdelen van het toestel.
- Gebruik geen schuurmiddelen
- Haal het voedsel uit de diepvriezer. Plaats ze goed afgedekt op een koude plaats.
- Schakel het toestel uit en trek de stekker uit het stopcontact, of schakel de verzekering uit of verwijder ze vooraleer u het toestel reinigt.

- Reinig het toestel en de accessoires binnenin met een doek en lauw water. Spoel ze daarna af met zuiver water en droog ze af.
- Zodra alles goed droog is, kunt u het toestel opnieuw inschakelen.

De lamp vervangen

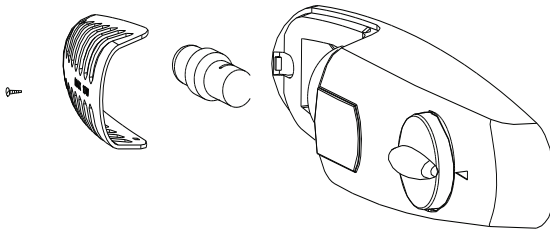
- Dit product heeft een lichtbron die geen energie-efficiëntieklasse heeft.
- De lichtbron kan door de eindgebruiker vervangen worden.
- Schakel het toestel uit voor u de lamp vervangt.
- De lichtbron dient op het einde van de levensduur van het product te worden verwijderd, waarbij het sorteren en recyclen afzonderlijk gebeurt.



Ga als volgt te werk om de lamp te vervangen:

1. Zet de temperatuurregelaar op "0" om het toestel uit te schakelen.
2. Trek de stekker uit zodat het toestel niet meer op netspanning aangesloten is.
3. Verwijder de schroef van de lampbedekking.

4. Verwijder de lampbedekking.
5. Schroef de lamp los.
6. Draai de nieuwe lamp in de omgekeerde richting in. Plaats de lampbedekking terug en schroef vast.
7. Steek de stekker terug in en stel de regelaar in de juiste positie in.



Probleemoplossing

OPGELET

Trek de stekker uit voordat u aan het toestel werkt. Enkel gekwalificeerde elektriciens of andere bevoegde personen mogen herstellingen die niet in deze handleiding vermeld worden uitvoeren.

BELANGRIJK

Het toestel maakt geluiden in normale werkingsomstandigheden (compressor, circulatie van koelvloeistof).

Probleem	Mogelijke oorzaak	Oplossing
Het toestel werkt niet.	De temperatuurregelaar staat op 0.	Plaats de regelaar op een ander getal om het toestel aan te zetten.
	De stekker zit niet of niet goed in het stopcontact.	Steek de stekker in.
	De zekering is doorgebrand of defect.	Controleer de zekering, vervang ze indien nodig.
	Het stopcontact is kapot.	Storingen aan de elektriciteit dienen verholpen te worden door een elektricien.
Het voedsel is te warm.	De temperatuur is niet juist ingesteld.	Zie sectie Temperatuurinstelling.
	De deur stond gedurende lange tijd open.	Open de deur niet langer dan nodig.
	Er werd de afgelopen 24 uur een grote hoeveelheid warme voeding in het toestel geplaatst.	Zet de temperatuurregelaar tijdelijk op een koudere stand.
Het toestel koelt te hard.	Het toestel bevindt zich in de buurt van een warmtebron.	Zie sectie Locatie.
	De temperatuur is te koud ingesteld.	Draai tijdelijk de temperatuurregelaar op een warmere stand.

Probleem	Mogelijke oorzaak	Oplossing
Vreemde geluiden.	Het toestel is niet waterpas.	Verstel de voetjes.
	Het toestel raakt de muur of andere voorwerpen.	Verplaats het toestel een beetje.
	Een onderdeel, bijvoorbeeld een leiding aan de achterkant van het toestel, komt in contact met een ander deel van het toestel of met de muur.	Buig indien nodig dit onderdeel voorzichtig zodat het wat verder weg is.
Water op de vloer	De waterafvoeropening is verstopt.	Zie sectie Reiniging en onderhoud.
De zijpanelen zijn warm.	Dat is normaal. De onderdelen voor warmtewisseling bevinden zich in de zijkanten.	Doe handschoenen aan om de zijkanten aan te raken.

Neem contact op met de Klantendienst indien het probleem zich opnieuw voordoet.

¡Gracias!

Gracias por elegir este producto VALBERG. Seleccionados, probados y recomendados por ELECTRO DEPOT, los productos de la marca VALBERG son fáciles de usar, fiables y de un acabado impecable. Gracias a este aparato, puede estar seguro de que cada uso le proporcionará satisfacción.

Bienvenido a ELECTRO DEPOT.

Visite nuestra página web: www.electrodepot.es



ELECTRO DEPOT

A

**Descripción del
aparato**

Descripción del aparato

B

**Utilización del
aparato**

Invertir la puerta
Instalación
Uso diario

C

Información práctica

Consejos y sugerencias útiles
Limpieza y mantenimiento
Resolución de problemas

Descripción del aparato

- 1 Termostato y luz
- 2 Baldas de cristal
- 3 Tapa del cajón para verduras
- 4 Cajón para verduras
- 5 Patas niveladoras
- 6 Estantes de puerta

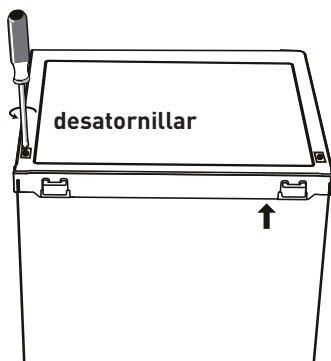
La ilustración es únicamente orientativa, para más detalle compruebe su aparato.

Invertir la puerta

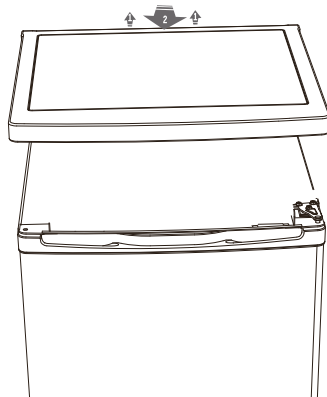
Herramientas requeridas: Destornillador de estrella, destornillador plano y llave allen.

- Asegúrese de que el aparato está desenchufado y vacío.
- Para retirar la puerta, es necesario inclinar el aparato hacia atrás. Debe apoyar el aparato sobre algo sólido para que no se deslice durante el proceso de inversión de la puerta.
- Debe guardar todas las piezas que retire para volver a instalar la puerta.
- No coloque el aparato en posición horizontal, ya que esto puede dañar el sistema de refrigeración.
- Durante el montaje, recomendamos que el aparato sea manipulado por dos personas.

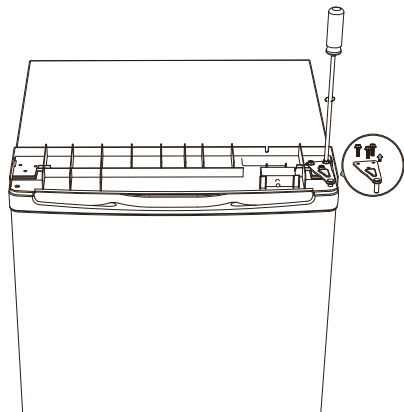
1. Quite los dos tornillos en la parte trasera de la tapa superior.



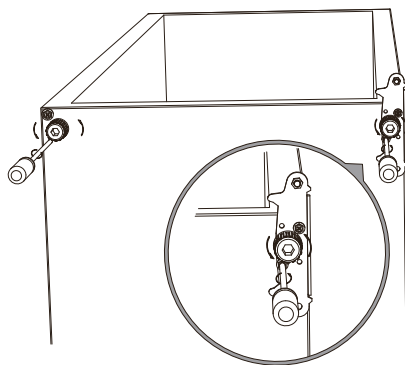
2. Retire la tapa superior y déjela a un lado.



3. Desatornille la bisagra superior y luego retire la puerta y colóquela sobre una manta suave para evitar arañarla.

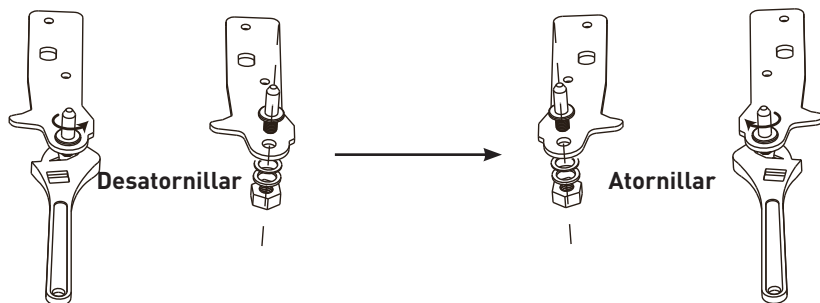


4. Desatornille la bisagra inferior. Luego retire las patas ajustables de ambos lados.

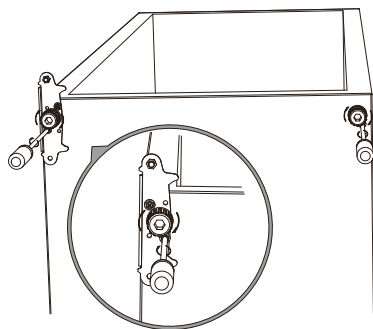


Nota: retire este tornillo si está presente en el aparato.

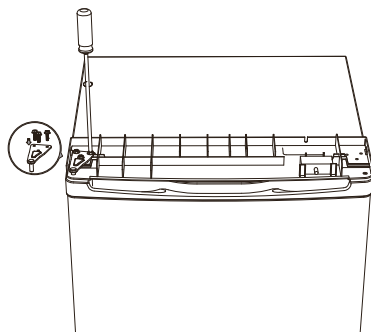
5. Desatornille y retire el pasador de la bisagra inferior, dele la vuelta al soporte y vuelva a colocarlo.



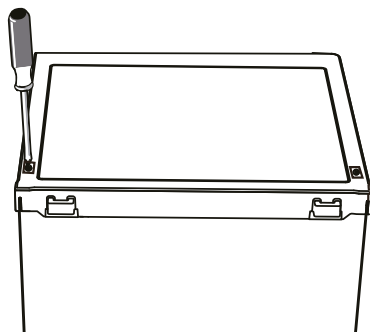
6. Vuelva a colocar el soporte colocando el pasador de la bisagra inferior. Vuelva a colocar ambas patas ajustables.



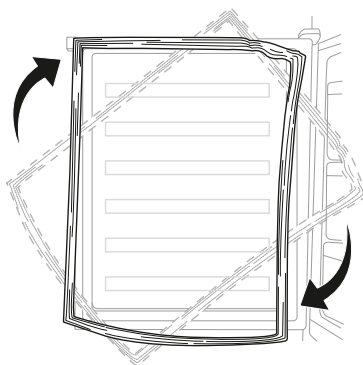
7. Coloque la puerta en su lugar. Asegúrese de que la puerta está alineada horizontal y verticalmente, de modo que las juntas estén cerradas en todos los lados antes de apretar la bisagra superior.



8. Coloque la tapa superior y fíjela con 2 tornillos en la parte posterior.



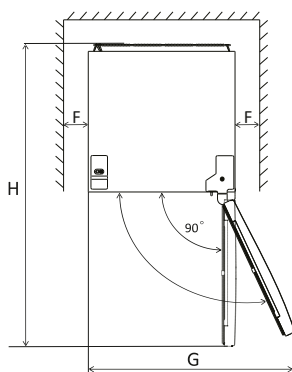
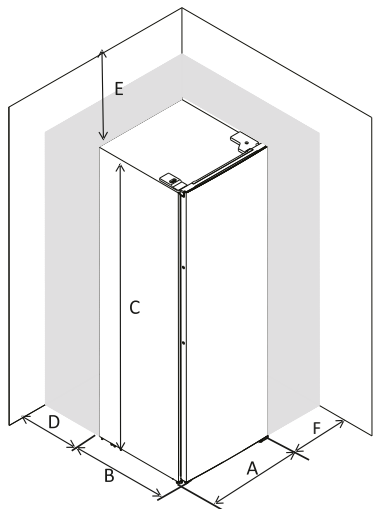
9. Retire las juntas de la puerta del frigorífico y del congelador y luego fíjelas después de girarlas.



Instalación

Espacio requerido

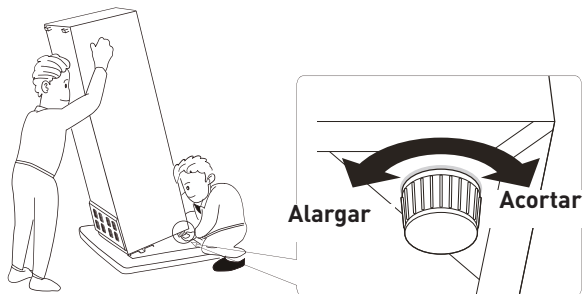
Deje suficiente espacio para poder abrir la puerta.



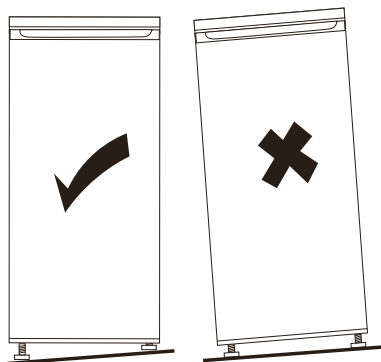
A	550
B	580
C	850
D	mín. = 50
E	mín. = 50
F	mín. = 50
G	1100
H	1130

Nivelación del aparato

Para ello, ajuste las dos patas niveladoras en la parte delantera de la unidad.



Si el aparato no está nivelado, las puertas y la alineación de la junta magnética no encajarán adecuadamente



Posicionamiento

Instale este aparato en un lugar donde la temperatura ambiente corresponda a la clase climática indicada en la placa de características del mismo:

para aparatos frigoríficos con clase climática:

- templada extendida: este aparato de refrigeración está diseñado para ser utilizado a temperaturas ambiente que oscilen entre 10 °C y 32 °C ;(SN)
- templado: este aparato de refrigeración está diseñado para ser utilizado a temperaturas ambiente que oscilen entre 16 °C y 32 °C ;(N)
- subtropical: este aparato de refrigeración está diseñado para ser utilizado a temperaturas ambiente que oscilen entre 16 °C y 38 °C ;(ST)
- tropical: este aparato de refrigeración está diseñado para ser utilizado a temperaturas ambiente que oscilen entre 16 °C y 43 °C ;(T)

Ubicación

- El aparato debe instalarse lejos de fuentes de calor como radiadores, calderas, luz solar directa, etc. Asegúrese de que el aire pueda circular libremente por la parte posterior del aparato.
- Para garantizar un mejor rendimiento, si el aparato se coloca debajo de un mueble en voladizo, la distancia mínima entre la parte superior del aparato y el mueble debe ser de al menos 50mm.

- Sin embargo, lo ideal es que el aparato no se coloque debajo de ningún mueble que sobresalga. El aparato se puede nivelar con exactitud gracias a las dos patas ajustables situadas en la parte inferior.
- Este aparato de refrigeración no está diseñado para ser utilizado como aparato empotrado;

ADVERTENCIA

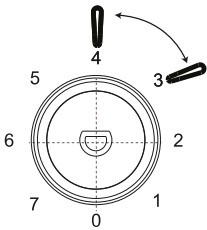
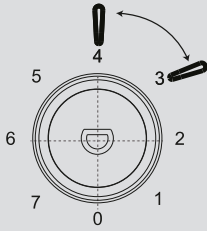
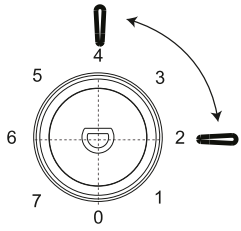
Debe ser posible desconectar el aparato de la red eléctrica; el enchufe debe permanecer fácilmente accesible después de la instalación.

Conexión eléctrica

- Antes de enchufar el aparato, asegúrese de que el voltaje y la frecuencia que se muestran en la placa de características correspondan con el suministro eléctrico de su hogar. El aparato debe estar conectado a tierra.
- El enchufe del cable de alimentación está provisto de un contacto para ello. Si la toma de corriente doméstica no está conectada a tierra, conecte el aparato a una toma de tierra separada de acuerdo con la normativa vigente y consulte con un electricista cualificado.
- El fabricante declina toda responsabilidad si no se respetan las precauciones de seguridad anteriores. Este aparato cumple con las directivas de la CEE.

Uso diario

Ajuste de temperatura recomendado

Temperatura ambiente	Compartimento del congelador	Compartimento del frigorífico
Verano	/	 <p>Ajuste en 3~4</p>
Normal	/	 <p>Ajuste en 3~4</p>
Invierno	/	 <p>Ajuste en 2~4</p>

La información anterior aporta a los usuarios recomendaciones sobre el ajuste de temperatura.

Impacto en el almacenamiento de alimentos

- En la configuración recomendada, el tiempo de almacenamiento óptimo del frigorífico es de menos de 3 días.
- El tiempo de almacenamiento puede reducirse con otras configuraciones.

Uso diario

- Coloque los alimentos en diferentes compartimentos según la siguiente tabla.

Compartimentos del frigorífico	Tipo de comida
Puerta o estantes de puerta del compartimento del frigorífico	<ul style="list-style-type: none"> • Alimentos con conservantes naturales, como mermeladas, zumos, bebidas y condimentos. • No introduzca alimentos perecederos.
Cajón de verduras	<ul style="list-style-type: none"> • Las frutas, las hierbas y las verduras deben colocarse por separado en el cajón para verduras. • No introduzca plátanos, cebollas, patatas ni ajos en el frigorífico.
Estante del frigorífico - central	<ul style="list-style-type: none"> • Productos lácteos, huevos
Estante del frigorífico - superior	<ul style="list-style-type: none"> • Alimentos que no necesitan cocción, como alimentos preparados, fiambres o sobras.

Primera vez que utiliza el aparatoLimpeza del interior

Antes de utilizar el aparato por primera vez, limpie el interior y todos los accesorios con agua tibia y un poco de jabón neutro para eliminar el olor típico de un producto nuevo y luego séquelos bien.

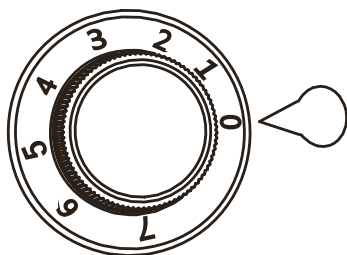
IMPORTANTE

No utilice detergentes de polvos abrasivos, ya que dañarán el acabado.

Ajuste de la temperatura

- Enchufe su aparato. La temperatura interna está controlada por un termostato. Dispone de 8 configuraciones. 1 es la configuración más caliente, 7 es la configuración más fría y 0 es para apagar el aparato.
- El aparato puede no funcionar a la temperatura correcta si hace mucho calor o si abre la puerta con frecuencia.
- Este aparato de refrigeración no es adecuado para congelar alimentos.

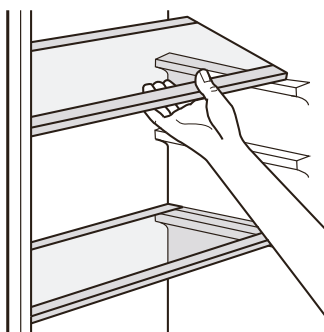
Ajuste del termostato para T°C ambiente : NORMAL ≈ +24°C (± 4°C)	4.5
Ajuste del termostato para T°C ambiente : FRIO ≈ +16°C (± 4°C)	4.5
Ajuste del termostato para T°C ambiente : CALIENTE ≈ +32°C (± 4°C)	4.5



Accesorios

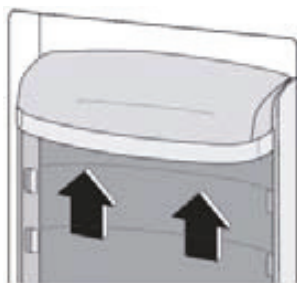
Estantes móviles

Las paredes del frigorífico están equipadas con una serie de guías para que puede colocar los estantes como prefiera.



Colocación de los estantes de las puertas

Para poder introducir paquetes de alimentos de varios tamaños, los estantes de las puertas se pueden colocar a diferentes alturas. Para realizar estos ajustes proceda de la siguiente manera: tire gradualmente del estante en la dirección de las flechas hasta que se suelte y luego vuelva a colocarlo donde quiera.



Consejos y sugerencias útiles

Sugerencias para la refrigeración de alimentos frescos

Para obtener el mejor rendimiento:

- No introduzca alimentos calientes o líquidos en evaporación en el frigorífico
- Cubra o envuelva la comida, especialmente si tiene un sabor fuerte

Sugerencias para la refrigeración

Consejos útiles:

- Cocinados (todos los tipos): envuelva los alimentos en bolsas de polietileno y colóquelos en las baldas de vidrio encima del cajón de verduras.
- Por seguridad, almacene estos alimentos uno o dos días como máximo.
- Alimentos cocinados, platos fríos, etc.: estos alimentos deben taparse y pueden colocarse en cualquier estante.
- Frutas y verduras: Estos alimentos deben lavarse muy bien y colocarse en el cajón(es) especiales destinado a ellos.
- mantequilla y queso: deben colocarse en recipientes herméticos especiales o envueltos en papel de aluminio o bolsas de polietileno para excluir la mayor cantidad de aire posible.
- Botellas de leche: deben tener un tapón y deben guardarse en los estantes de la puerta.
- Los plátanos, las patatas, las cebollas y los ajos, si no están envasados, no deben conservarse en el frigorífico.

Limpieza y mantenimiento

Por razones de higiene, el interior del aparato, incluidos los accesorios interiores, debe limpiarse con regularidad.

PRECAUCIÓN

El aparato no debe estar conectado a la red eléctrica durante la limpieza. ¡Peligro de descarga eléctrica! Antes de limpiarlo, apague el aparato y desconecte el enchufe de la red, o apague el disyuntor o el fusible. Nunca limpie el aparato con un limpiador a vapor. Se puede acumular humedad en los componentes eléctricos y esto podría provocar una descarga eléctrica. Los vapores calientes pueden dañar las piezas de plástico. El aparato debe estar seco antes de volver a ponerlo en funcionamiento.

IMPORTANTE

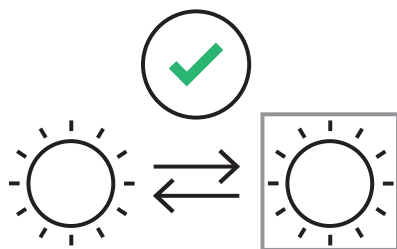
Los aceites etéreos y los disolventes orgánicos, como el zumo de limón o de naranja, el ácido butírico o los limpiadores que contienen ácido acético, pueden dañar las piezas de plástico.

- No permita que tales sustancias entren en contacto con las partes del aparato.
- No utilice limpiadores abrasivos
- Saque la comida del congelador. Guárdela en un lugar fresco, bien tapada.
- Apague el aparato y desconecte el enchufe de la red, o apague el disyuntor o el fusible.

- Limpie el aparato y los accesorios interiores con un paño y agua tibia. Después de limpiarlo, enjuáguelos con agua y séquelos.
- Una vez que todo esté seco, vuelva a poner el aparato en funcionamiento.

Reemplazar la bombilla

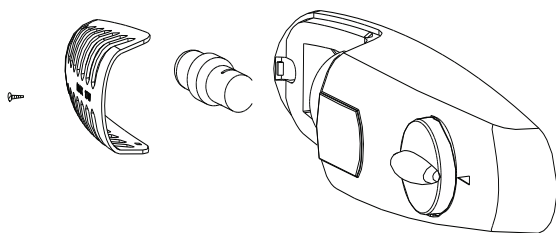
- Este producto contiene una fuente de luz exenta de clase de eficiencia energética.
- La fuente de luz de este aparato puede ser sustituida por el usuario final.
- Desenchufe el aparato antes de cualquier operación de cambio de fuente de luz.
- La fuente de luz se retirará al final de la vida útil del producto para efectuar la clasificación y el reciclaje por separado.



Siga el siguiente proceso para reemplazar la bombilla:

1. Coloque el mando de regulación de temperatura en el número «0» para apagar el aparato.
2. Desenchufe el aparato para asegurarse de que está desconectado de la fuente de alimentación principal.

3. Retire el tornillo de la tapa de la bombilla.
4. Extraiga la tapa de la bombilla.
5. Desatornille la bombilla.
6. Coloque la nueva bombilla siguiendo el proceso inverso y vuelva a colocar la tapa de la bombilla y el tornillo.
7. Enchufe el aparato y regule en mando de la temperatura.



Resolución de problemas

PRECAUCIÓN

Antes de solucionar los problemas, desconecte la fuente de alimentación. Los problemas que no se especifican en este manual deben ser resueltos por un electricista cualificado o una persona competente.

IMPORTANTE

Es normal que el aparato emita algunos ruidos (compresor y circulación de refrigerante).

Problemas	Posible causa	Solución
El aparato no funciona.	El mando de regulación de temperatura está en el número «0».	Coloque el mando en otro número para encender el aparato.
	El enchufe de red no está enchufado o está suelto.	Introduzca el enchufe de red.
	El fusible se ha fundido o está defectuoso.	Compruebe el fusible y cámbielo si es necesario.
	El enchufe está defectuoso.	Las averías de la red deben ser corregidas por un electricista.
La comida está demasiado caliente.	La temperatura no está ajustada correctamente.	Consulte la sección Configuración de la temperatura inicial.
	La puerta ha estado abierta durante un período prolongado.	Abra la puerta solo el tiempo necesario.
	Se colocó una gran cantidad de comida caliente en el aparato en las últimas 24 horas.	Cambie la temperatura a un ajuste más frío temporalmente.
El aparato enfría demasiado.	El aparato está cerca de una fuente de calor.	Consulte la sección de ubicación de la instalación.
	La temperatura está ajustada demasiado fría.	Gire el mando de regulación de la temperatura a un ajuste más caliente temporalmente.

Problemas	Posible causa	Solución
Ruidos inusuales.	El aparato no está nivelado.	Reajuste las patas.
	El aparato toca la pared u otros objetos.	Mueva el aparato ligeramente.
Hay agua en el suelo.	Un elemento, como un tubo, de la parte trasera del aparato, toca otra parte del aparato o la pared.	Si fuese necesario, doble con cuidado el elemento para que no moleste.
	El orificio de drenaje de agua está bloqueado.	Consulte la sección limpieza y cuidado.
Los paneles laterales están calientes.	Esto es normal. Las piezas de intercambio de calor están en los laterales.	Utilice guantes para tocar los laterales.

Si el error vuelve a aparecer, contacte con el servicio de posventa.

