

Lave-linge
Washing machine
Wasmachine
Lavadora

979855 - WF 1810 D W566C

| | |
|-------------------------|----------|
| CONSIGNES D'UTILISATION |02 |
| INSTRUCTIONS FOR USE |42 |
| GEBRUIKSAANWIJZINGEN |78 |
| INSTRUCCIONES DE USO |118 |

VALBERG

Merci !

Merci d'avoir choisi ce produit VALBERG.
Choisis, testés et recommandés par ELECTRO DEPOT,
les produits de la marque VALBERG vous assurent
une utilisation simple, une performance fiable et
une qualité irréprochable.
Grâce à cet appareil, vous savez que chaque utilisation
vous apportera satisfaction.

Bienvenue chez ELECTRO DEPOT.

Visitez notre site Internet : www.electrodepot.fr
www.electrodepot.be

VOTRE AVIS COMPTE !



**PARTAGEZ
VOTRE EXPERIENCE
SUR LES PRODUITS**

Parce que votre satisfaction est notre priorité, nous vous proposons
de donner votre avis sur ce produit. Il sera transmis et analysé par
nos équipes afin d'améliorer continuellement le produit.

Donnez votre avis sur <http://www.electrodepot.fr/avis-client>



ELECTRO DEPOT

2

FR

Table des matières

A

Aperçu de l'appareil

Exigences de fonctionnement

B

Utilisation de l'appareil

Consignes d'installation
Utilisation du lave-linge

C

Nettoyage et entretien

Entretien du lave-linge
Dépannage

Fiche produit

Les notices sont aussi disponibles sur le site
<http://www.electrodepot.fr/sav/notices/>
<http://www.electrodepot.be/fr/sav/notices>

Exigences de fonctionnement

Emplacement du lave-linge

N'installez pas le lave-linge :

1. Dans un endroit exposé à un égouttement d'eau ou aux conditions climatiques extérieures. La température ambiante ne doit jamais tomber sous les 15,6 °C pour que le lave-linge fonctionne correctement.
2. Dans un endroit où il serait en contact avec des rideaux.
3. Sur de la moquette. La surface d'installation **DOIT** être une surface dure avec une pente de 1,27 cm sur 30 cm au maximum. Pour éviter toute vibration ou déplacement du lave-linge, il vous faudra peut-être renforcer le sol.



Remarque : Si le sol est en mauvais état, utilisez une plaque de contreplaqué imprégné de 20 mm, solidement fixée au revêtement de sol existant.



IMPORTANT : ESPACEMENTS MINIMUMS POUR L'INSTALLATION.

- Lors d'une installation dans un renfoncement : Haut et côtés = 0 cm, Arrière = 7;6 cm.
- Lors d'une installation dans un placard : Haut et côtés = 0 cm, Avant = 5 cm, Arrière = 7;6 cm.
- Orifices de ventilation nécessaires pour la porte de placard : 2 lamelles mesurant chacune 387 cm², situées à 7,6 cm du haut et du bas de la porte.

Exigences électriques

Lisez ces consignes attentivement dans leur intégralité.



**AVERTISSEMENT !
POUR RÉDUIRE LES RISQUES D'INCENDIE, DE CHOC ÉLECTRIQUE ET DE BLESSURES CORPORELLES :**

- **N'UTILISEZ PAS DE RALLONGE ÉLECTRIQUE NI D'ADAPTATEUR AVEC CET APPAREIL.** Le lave-linge doit être raccordé à la terre conformément aux normes et règlements locaux.

CIRCUIT - Circuit de dérivation individuel de 16 A, correctement polarisé et mis à la terre avec un fusible temporisé de 16 A ou un disjoncteur.

ALIMENTATION - Courant alternatif de 220-240 V~, 50 HZ à phase unique avec 2 fils et mise à la terre.

PRISE DE COURANT - Prise de courant correctement mise à la terre, située de façon à ce que le cordon d'alimentation reste accessible une fois le lave-linge installé.

EXIGENCES DE MISE À LA TERRE

Une mauvaise connexion du conducteur de terre de l'équipement peut entraîner un risque de choc électrique. Contactez un électricien certifié en cas de doute quant à la bonne mise à la terre de l'appareil.

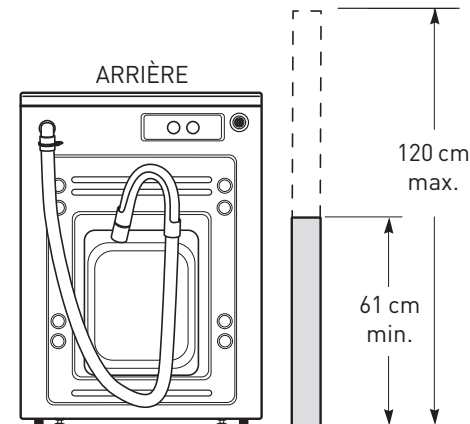
1. Le lave-linge **DOIT** être mis à la terre. En cas de dysfonctionnement ou de panne, la mise à la terre réduira le risque de choc électrique en fournissant une voie de moindre résistance au courant.
2. Ce lave-linge étant équipé d'un cordon d'alimentation avec connecteur de terre pour équipement et d'une fiche de mise à la terre, la fiche **DOIT être branchée à une prise aux fils de cuivre adaptée, qui** est correctement installée et mise à la terre conformément aux normes locales. En cas de doute, contactez un électricien certifié. **NE COUPEZ ET NE MODIFIEZ PAS** la broche de terre du cordon d'alimentation. En présence d'une prise de courant à deux trous, la responsabilité incombe au propriétaire de la faire remplacer par une prise de courant de type de terre **correctement mise à la terre** par un électricien certifié.

Exigences d'arrivée d'eau

Le robinet d'eau froide **DOIT** être installé à moins de 107 cm de l'arrivée d'eau du lave-linge. Le robinet **DOIT** être compatible avec les tuyaux d'arrosage de 1,9 cm afin de permettre le raccord du tuyau d'arrivée d'eau. La pression de l'eau **DOIT** être comprise entre 10 et 120 psi. Votre service des eaux pourra vous renseigner sur la pression de l'eau.

Exigences de vidange

1. Le tuyau de vidange doit pouvoir évacuer 64,3 l d'eau par minute.
2. Le diamètre de la canalisation verticale doit être d'au moins 3,18 cm.
3. La hauteur de la canalisation verticale à partir du sol doit être de :
Hauteur minimale : 61 cm
Hauteur maximale : 120 cm



Consignes d'installation

Avant de commencer

Lisez ces consignes attentivement dans leur intégralité.



- **IMPORTANT** - Conservez ces consignes pour qu'elles puissent être utilisées par l'inspecteur local.
- **IMPORTANT** - Respectez toutes les normes et règlements en vigueur.
- **Remarque à l'intention de l'installateur** - Veillez à laisser ces consignes à l'utilisateur.
- **Remarque à l'intention de l'utilisateur** - Conservez ces consignes pour vous y reporter ultérieurement.
- **Niveau de compétence** - L'installation de cet appareil nécessite des compétences mécaniques et électriques de base.
- **Temps d'installation** - 1-3 heures.
- La responsabilité d'une installation correcte incombe à l'installateur.
- Toute défaillance du produit causée par une installation incorrecte n'est pas couverte par la garantie.

Pour votre sécurité :



AVERTISSEMENT !

- Cet appareil doit être correctement mis à la terre et installé tel que décrit dans ces consignes d'installation.
- N'installez pas et ne rangez pas l'appareil dans un endroit où il serait exposé à l'eau ou aux conditions climatiques. Reportez-vous à la partie Emplacement du lave-linge.
- **REMARQUE** : Cet appareil doit être correctement mis à la terre avant d'être raccordé au secteur.

Outils nécessaires

- Clé réglable ou clé à cliquet de 12,7 mm
- Clé réglable ou clé plate de 14,3 mm
- Pince multiprise réglable
- Niveau de menuisier

Pièces nécessaires (à obtenir localement)

Tuyau

(pour le robinet d'eau FROIDE)

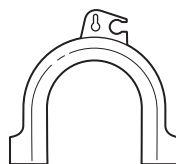


Pièces fournies

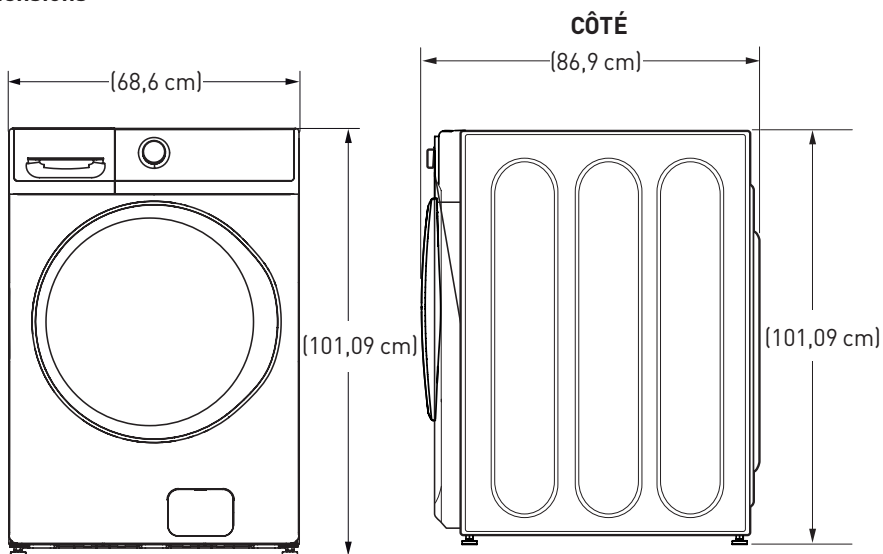
Collier de serrage



Guide de tuyau de vidange



Dimensions



*REMARQUE : Avec socle, 133,6 cm
Superposé, 213,4 cm

Déballage du lave-linge



AVERTISSEMENT !

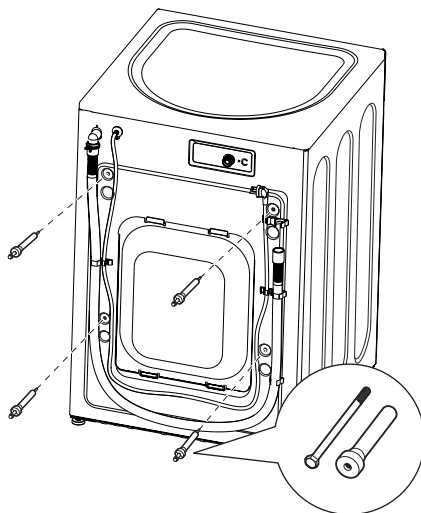
- Recyclez ou détruisez le carton et les sacs en plastique une fois le lave-linge déballé. Faites en sorte que les enfants ne puissent pas y accéder. Des enfants pourraient les utiliser pour jouer. Des cartons recouverts de tapis, couvre-lits ou bâches en plastique peuvent se transformer en chambres hermétiques et entraîner une suffocation.

- Coupez et retirez les lanières d'emballage du haut et du bas.
- Placez délicatement le lave-linge, toujours dans le carton, sur son côté. Ne couchez PAS le lave-linge sur sa partie avant ou sa partie arrière.
- Ouvrez le bas du carton, retirez tout l'emballage de la base, y compris les parties cartonnées ainsi que la base et le support de cuve en polystyrène (insérés au centre de la base).



Remarque : Si vous installez l'appareil sur un socle, suivez maintenant les consignes d'installation fournies avec le socle.

4. Relevez délicatement le lave-linge et retirez le carton.
5. Déplacez avec précaution le lave-linge à moins de 122 cm de son emplacement final.
6. Retirez les éléments suivants de l'arrière du lave-linge :
 - 4 vis
 - 4 boulons d'espacement (avec les œillets en caoutchouc)
 - 4 supports de cordon d'alimentation



IMPORTANT : Le lave-linge peut être très déséquilibré en cas de non-retrait des vis de transport*.

Conservez toutes les vis pour un usage ultérieur.

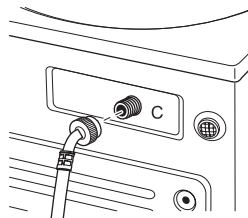
*Tout dommage lié à un non-retrait des vis de transport ne sera pas couvert par la garantie.



Remarque : Si vous devez transporter le lave-linge à une date ultérieure, vous devrez à nouveau installer le matériel de support pour éviter tout dommage pendant le transport. Conservez ce matériel dans le sac en plastique fourni.

Installation du lave-linge (pour les robinets d'eau froide)

1. Faites couler l'eau du robinet d'eau froide pour rincer les tuyaux et éliminer les particules qui pourraient bloquer le tuyau d'arrivée d'eau.
2. Vérifiez qu'il y a une rondelle en caoutchouc dans le tuyau. Remettez la rondelle en caoutchouc en place dans le raccord de tuyau si elle est tombée au cours du transport. Raccordez avec précaution le tuyau d'arrivée d'eau à l'intérieur de la sortie « C » de la vanne d'eau. Serrez à la main, puis utilisez une pince pour effectuer 2/3 de tour supplémentaires.



Ne serrez pas de biais ni à l'excès pour effectuer ces raccords.

3. Installez la rondelle avec filtre en l'insérant dans l'extrémité libre du tuyau d'arrivée d'eau, le côté saillant orienté vers le robinet.
4. Raccordez l'extrémité du tuyau d'arrivée d'eau au robinet d'eau FROIDE en vissant fermement à la main, puis en utilisant une pince pour effectuer 2/3 de tour supplémentaires. Ouvrez le robinet d'eau et vérifiez s'il y a des fuites.



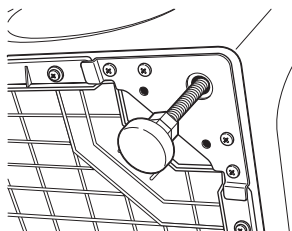
5. Déplacez avec précaution le lave-linge vers son emplacement final. Balancez légèrement le lave-linge vers la gauche et la droite en le poussant jusqu'à ce qu'il atteigne sa position finale, en veillant à ne pas plier le tuyau d'arrivée d'eau. Il est important de ne pas endommager les pieds de réglage en caoutchouc lorsque le lave-linge est déplacé vers son emplacement final. Des pieds endommagés peuvent entraîner une augmentation des vibrations du lave-linge. Il peut être utile d'asperger du produit pour vitres sur le sol afin de déplacer plus facilement le lave-linge vers sa position finale.



Remarque :

- **Afin de réduire les vibrations, vérifiez que les quatre pieds de réglage en caoutchouc sont bien fermement posés au sol. Poussez et tirez sur le coin arrière droit, puis le coin arrière gauche du lave-linge pour vérifier sa stabilité.**
- N'utilisez pas le tiroir à lessive ou la porte pour soulever le lave-linge.
- Si vous utilisez un bac de vidange, vous pouvez choisir une planche de bois d'environ 50 mm d'épaisseur, 75 mm de large et 60 cm de long pour faire levier afin de placer le lave-linge dans son emplacement final.

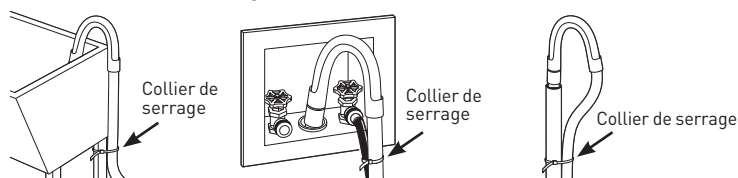
6. Une fois le lave-linge dans son emplacement final, posez un niveau dessus (s'il est installé sous un plan de travail, le lave-linge ne devrait pas pouvoir bouger). Réglez les pieds avant de mise à niveau vers le haut ou le bas pour vous assurer que le lave-linge reste immobile. Tournez les contre-écrous de chaque pied vers le haut, en direction de la base du lave-linge, et serrez-les avec une clé.



Remarque :

- **Ne relevez les pieds que jusqu'à la hauteur minimum possible pour assurer la stabilité afin d'éviter des vibrations excessives.** Plus les pieds sont allongés, plus le lave-linge vibrera.
- Si le sol n'est pas plat ou est endommagé, vous devrez peut-être allonger les pieds arrière de mise à niveau.

7. Fixez le guide de tuyau en forme de U à l'extrémité du tuyau de vidange. Placez le tuyau dans une cuve à lessive ou une canalisation verticale et attachez-le grâce au collier de serrage fourni dans l'emballage.



Remarque : Placer le tuyau de vidange trop bas dans la canalisation peut causer un effet de siphon. Ne placez pas une longueur de tuyau de plus de 17,78 cm dans la canalisation. Il doit y avoir un espace autour du tuyau de vidange. Sans espace autour du tuyau, un effet de siphon pourrait se produire.

8. Branchez le cordon d'alimentation à une prise de courant mise à la terre.



REMARQUE : Vérifiez que le courant est coupé au niveau du disjoncteur/de la boîte à fusibles avant de brancher le cordon d'alimentation sur une prise.

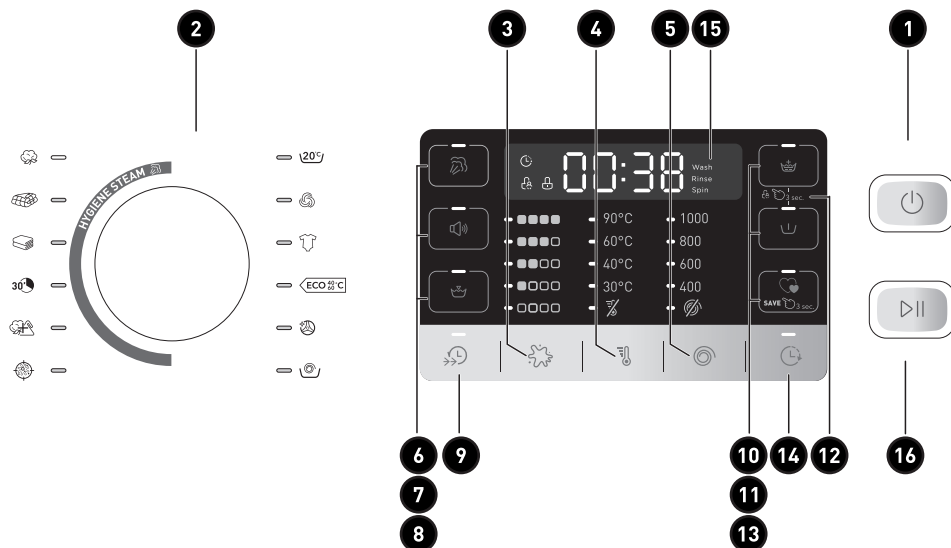
9. Remettez le courant au niveau du disjoncteur/de la boîte à fusibles.
10. Lisez le reste de ce mode d'emploi. Il renferme des informations importantes et utiles qui vous permettront d'économiser du temps et de l'argent.

11. Avant de mettre le lave-linge en marche, assurez-vous que :
 - L'alimentation secteur est activée.
 - Le lave-linge est branché.
 - Les robinets d'eau sont ouverts.
 - L'appareil est droit et les quatre pieds de réglage fermement posés au sol.
 - Le matériel de support pour le transport a été retiré et est conservé.
 - Le tuyau de vidange est correctement attaché.
12. Démarrez un programme complet avec le lave-linge.
13. Si le lave-linge ne fonctionne pas, consultez la partie Avant d'appeler l'assistance technique avant de contacter l'assistance.
14. Placez ces consignes dans un endroit proche du lave-linge pour vous y reporter ultérieurement.

Utilisation du lave-linge

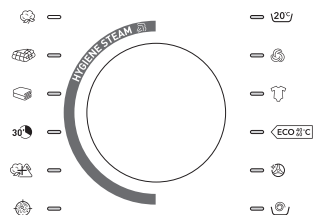
Panneau de commande

Modèles : WF 1810 D W566C



Démarrage rapide

- Appuyez sur le bouton Marche/Arrêt (⏻).
Si l'écran est noir, appuyer sur le bouton Marche/Arrêt permettra de le « réveiller ».
- Sélectionnez un programme de lavage. (Chaque programme dispose de paramètres par défaut. Ces paramètres peuvent être modifiés. Consultez la partie Réglage des commandes pour en savoir plus.)
- WF 1810 D W566C :**
Appuyez sur le bouton Démarrer/Pause (▶||).



Réglage des commandes

- Marche/Arrêt**
Appuyez sur ⏻ pour « réveiller » l'écran. Si l'écran est allumé, appuyez sur ⏻ pour que le lave-linge entre en mode veille.
REMARQUE : Appuyer sur le bouton Marche/Arrêt ne déconnecte pas l'appareil de l'alimentation.

2 Programmes de lavage

Les programmes de lavage sont optimisés pour des types de linge spécifiques. Le tableau ci-dessous vous aidera à trouver le programme correspondant à chaque type de linge.

| | |
|--------------------------|--|
| Coton | Textiles robustes, textiles résistant à la chaleur composés de coton ou de lin. |
| Extra large/ Couettes | Pour les articles volumineux, tels que les couettes, les couvertures, les petits tapis et autres articles extra larges. |
| Lourd | Pour les vêtements larges et lourds, tels que les manteaux ou les serviettes. |
| Lavage rapide | Pour les articles peu sales qui doivent être lavés rapidement. La durée du programme est d'environ 40 minutes, selon les options sélectionnées. |
| Synthétiques | Pour laver les articles synthétiques, par exemple les chemises, les manteaux et les textiles mélangés. Lors du lavage de textiles tricotés, la quantité de lessive doit être réduite à cause de leur structure moins dense entraînant une formation accrue de mousse. |
| Hygiène | Pour une température d'eau plus élevée, qui désinfectera le linge et tuera plus de 99,9 % des nombreuses bactéries fréquemment trouvées sur le linge domestique. Pour de meilleurs résultats, sélectionnez le degré de saleté Extrêmement sale lorsque vous utilisez le programme Hygiène. |
| 20 °C | Pour laver des vêtements de couleurs vives, afin de mieux protéger les couleurs. |
| Déliçats | Pour les textiles délicats lavables, comme par exemple ceux faits de soie, satin, fibres synthétiques ou tissus mélangés. |
| Bébé | Pour laver les vêtements pour bébé. Il nettoie et rince mieux les vêtements afin de protéger la peau des bébés. |
| ÉCO 40-60 | Pour le lavage du linge à environ 40 °C-60 °C. |
| Nettoyage du tambour | Pour nettoyer la cuve et éliminer résidus et odeurs. Son utilisation est conseillée au moins une fois par mois. REMARQUE : N'ajoutez jamais de linge avec le programme Nettoyage du tambour. Le linge pourrait être abîmé. Consultez la partie Entretien et nettoyage. |
| Rinçage et essorage | Pour rincer et essorer rapidement tout article à tout moment. |

- 3 Degré de saleté** Changez le niveau de **saleté** pour augmenter ou réduire la durée de lavage afin d'éliminer des degrés de saleté différents.
- Pour changer le degré de **saleté**, appuyez sur le bouton **Saleté** jusqu'à atteindre le réglage voulu. Vous avez le choix entre Très peu sale, Peu sale, Moyennement sale, Très sale ou Extrêmement sale.
- 4 Température de lavage** Changez ce réglage pour sélectionner la température de l'eau de lavage principal pour le programme de lavage. L'eau de rinçage du pré-lavage est toujours froide, afin d'aider à réduire la consommation d'énergie et de réduire la résistance des taches et des plis.
- Pour changer la température de lavage, appuyez sur le bouton Température de lavage jusqu'à atteindre le réglage voulu. Vous pouvez choisir entre Très froide, Froide, Chaude, Très chaude, Extrêmement chaude.
- Suivez les instructions du fabricant sur les étiquettes d'entretien du linge pour choisir la température de lavage.
- Afin de protéger les tissus, certaines températures de lavage ne sont intentionnellement pas disponibles avec certains programmes de lavage.
- 5 Vitesse d'essorage** Changer la vitesse d'**essorage** permet de changer la vitesse d'**essorage** finale des programmes. Suivez toujours les instructions du fabricant sur les étiquettes d'entretien du linge avant de changer la vitesse d'essorage.
- Pour changer la vitesse d'**essorage**, appuyez sur le bouton Vitesse d'**essorage** jusqu'à atteindre le réglage voulu. Vous avez le choix entre Pas d'essorage, Vitesse lente, Vitesse moyenne, Vitesse élevée ou Vitesse très élevée. Les vitesses d'essorage plus élevées ne sont pas disponibles avec certains programmes, comme le programme Délicats. Les vitesses d'essorage plus élevées retirent davantage d'eau du linge et aident à réduire le temps de séchage, mais elles augmentent aussi la possibilité de plis tenaces sur certains tissus.

6 Vapeur

L'option Vapeur permet d'ajouter de la vapeur dans le lave-linge, afin d'aider à amollir les taches dans les programmes Coton, Extra large/Couettes, Lourd, Lavage rapide, Synthétiques ou Hygiène.

Pour l'utiliser :

1. Mettez le lave-linge en marche et sélectionnez un programme.
2. Sélectionnez le bouton Vapeur pour activer la fonction Vapeur.
3. Appuyez sur le bouton ►II.

7 Signal

Appuyez sur le bouton Signal pour changer le volume et choisir le niveau voulu pour l'alerte de fin de programme.

Appuyez sur le bouton jusqu'à atteindre le volume voulu.

8 Eau supplémentaire

Pour augmenter le niveau d'eau lors du lavage principal.

Pour l'utiliser :

1. Mettez le lave-linge en marche et sélectionnez un programme.
2. Appuyez sur le bouton Eau supplémentaire pour activer la fonction d'eau supplémentaire.
3. Appuyez sur le bouton ►II.

9 Lavage express

Cette option permet de réduire la durée générale du programme en optimisant les cycles de lavage, rinçage et essorage et/ou en augmentant légèrement la température de lavage pour que le linge soit lavé plus vite.

Cette option est disponible avec les programmes Coton, Extra large/Couettes, Lourd, Synthétiques, Hygiène ou Soins Bébé.

La durée de lavage totale variera selon le programme et les options sélectionnés.

Pour l'utiliser :

1. Mettez le lave-linge en marche et sélectionnez un programme de lavage pour lequel l'option de lavage express est disponible.
2. Vous pouvez régler le degré de saleté, la température et la vitesse d'essorage à votre guise.
3. Appuyez sur le bouton Lavage express pour réduire la durée totale de lavage.
4. Appuyez sur le bouton ►II.

10 Rinçage plus

Cette option permet d'effectuer un rinçage supplémentaire lors d'un programme, afin d'éliminer l'excès de saleté du linge sale.

Le programme **Rinçage et essorage** est un programme de rinçage et essorage qui peut être lancé en appuyant sur le bouton **Rinçage plus** jusqu'à ce que le voyant ne soit plus allumé.

11 Prétrempage

Pour faire tremper les vêtements avant le cycle de lavage. Cette option consiste en quelques tours de tambour brefs avant un trempage des vêtements dans de l'eau et de la lessive pendant une durée spécifiée. Une fois le trempage terminé, le programme commencera automatiquement. L'option **Prétrempage** doit être sélectionnée avant d'appuyer sur le bouton **▶||**.

L'option **Prétrempage** ajoutera 20 minutes de plus à la durée de lavage totale. La lessive à haute efficacité du compartiment de lavage principal du tiroir à lessive est utilisée pour le cycle de **prétrempage** et le cycle de lavage principal.

12 Rinçage Plus et Prétrempage

Vous pouvez verrouiller les commandes pour empêcher toute sélection. Vous pouvez verrouiller ou déverrouiller les commandes après avoir lancé un programme.

Pour verrouiller les commandes du lave-linge, maintenez les boutons **Rinçage Plus et Prétrempage** appuyés pendant 3 secondes.

Les enfants ne pourront ainsi pas démarrer le lave-linge par accident en touchant aux boutons lorsque cette option sera sélectionnée.

Pour déverrouiller les commandes du lave-linge, maintenez les boutons **Rinçage Plus et Prétrempage** appuyés pendant 3 secondes.

REMARQUE : Le bouton **Marche/Arrêt** peut toujours être utilisé lorsque les commandes sont verrouillées.

13 Mon programme**SAVE**  3 sec.

Pour enregistrer un programme favori, réglez les paramètres de programme de lavage, degré de saleté, vitesse d'essorage et température de lavage, puis maintenez le bouton **Mon programme** appuyé pendant 3 secondes. Un bip sonore retentira pour indiquer que le programme a été enregistré.

Pour utiliser votre programme personnalisé, appuyez sur le bouton **Mon programme** avant de laver le linge.

Pour changer le programme enregistré, réglez les paramètres voulus, puis maintenez le bouton **Mon programme** appuyé pendant 3 secondes.

14 Départ différé

Vous pouvez différer le début d'un programme de lavage jusqu'à 24 heures. Appuyez sur le bouton **Départ différé** pour choisir la durée pendant laquelle vous voulez différer le début du programme de lavage. Une fois la durée voulue atteinte, appuyez sur le bouton **▶||**. Le lave-linge comptera à rebours et lancera le programme automatiquement une fois la durée écoulée.

REMARQUE : Lorsque vous utilisez la fonction **Mon programme**, les options de lavage ne peuvent plus être modifiées une fois le programme lancé.

REMARQUE : Si vous changez de **programme** de lavage avant d'avoir lancé le programme, le voyant **Mon programme** s'éteindra et vous reviendrez au programme de base.

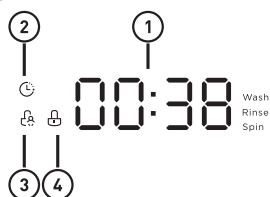
REMARQUE : Si vous oubliez de fermer complètement la porte, un bip sonore sera émis pour vous le rappeler.

REMARQUE : Si vous ouvrez la porte pendant le compte à rebours du départ différé, le lave-linge se mettra en pause. Vous devrez alors fermer la porte et appuyer à nouveau sur le bouton **▶||** pour recommencer le compte à rebours.

15 Écran

Affiche la durée restante approximative avant la fin du programme.

REMARQUE : La durée du programme dépend de la pression de l'eau chez vous ainsi que de l'équilibre de la charge de linge dans le lave-linge. Vous pourriez voir la durée restante à l'écran augmenter pour compenser une vitesse d'essorage plus basse en cas de charge mal équilibrée.



L'état du programme est également affiché, ainsi que certaines fonctions, comme le départ différé ou la vapeur, qui sont indiquées lorsqu'elles sont sélectionnées.

① Écran

| | |
|-----------------|----------------|
| Temps de lavage | Départ différé |
| 125 | 2H |
| Fin | Erreur |
| End | E30 |

② Temps restant avant le départ différé

③ Verrou enfant

④ Verrou de porte

16 Démarrer/Pause



Si vous souhaitez ajouter un vêtement, appuyez sur le bouton ▶||.

La porte du lave-linge se déverrouillera. Appuyez à nouveau pour que le programme reprenne.

REMARQUE : Pour certains programmes, le lave-linge effectuera d'abord une vidange avant de déverrouiller la porte lorsqu'il est mis en pause.

REMARQUE : Le lave-linge effectue des vérifications système automatiques lorsque vous appuyez sur le bouton ▶||. Vous entendrez peut-être la porte se verrouiller et se déverrouiller avant que le lave-linge ne se remplisse d'eau. Cela est normal.

Caractéristiques

Compteur d'utilisations

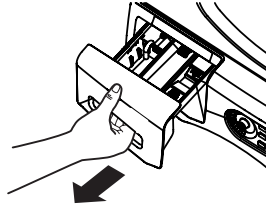
1. Débranchez l'appareil pendant 10 secondes, puis rebranchez-le.
2. Mettez-le en marche et, dans les 10 secondes, appuyez en même temps sur les boutons « Vapeur » et « Départ différé » sur le panneau de commande, en les maintenant appuyés pendant environ 5 secondes jusqu'à ce que l'écran de l'appareil affiche des chiffres. Ces chiffres indiquent le nombre d'utilisations de l'appareil.

3. Procédez à nouveau à l'étape 1. L'utilisateur peut alors utiliser l'appareil normalement.

Tiroir à lessive

Ouvrez lentement le tiroir à lessive en tirant dessus jusqu'à ce qu'il s'arrête.

Après avoir ajouté les produits pour lessive, refermez lentement le tiroir à lessive. Si vous fermez le tiroir trop rapidement, le produit de blanchiment, l'adoucissant ou la lessive pourraient se déverser trop tôt.



Vous pourriez voir de l'eau dans le tiroir à lessive à la fin du programme. Cela est le résultat du rinçage/siphonnage et fait partie du fonctionnement normal du lave-linge.



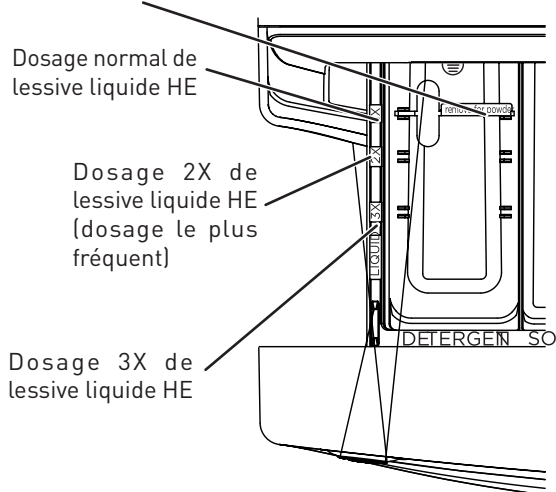
Remarque : La lessive liquide se déverse dans le tambour à mesure qu'elle est ajoutée.

- La quantité de lessive utilisée devra peut-être être ajustée en fonction de la température de l'eau, de la dureté de l'eau, ainsi que de la charge et du degré de saleté du linge. Évitez d'utiliser trop de lessive dans le lave-linge, car cela peut entraîner une formation excessive de mousse et le dépôt de résidus de lessive sur le linge.

Compartiment de la lessive

- L'utilisation d'une lessive à haute efficacité est nécessaire avec ce lave-linge. Utilisez la quantité de lessive recommandée par le fabricant.
- Ajoutez la dose de lessive mesurée dans le compartiment à lessive de gauche, à l'avant du tiroir à lessive.

À retirer pour la lessive en poudre



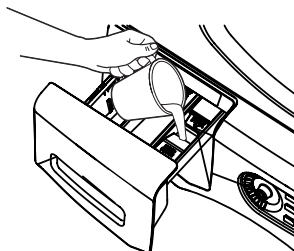
- La lessive est rincée hors du compartiment au début du programme de lavage. La lessive en poudre comme la lessive liquide peuvent être utilisées.
- Lessive en poudre – Retirez la cloison de sélection de lessive et placez-la dans un endroit sûr hors du lave-linge. Suivez les consignes du fabricant de la lessive pour mesurer la quantité de poudre à utiliser.
- La quantité de lessive utilisée devra peut-être être ajustée en fonction de la température de l'eau, de la dureté de l'eau, ainsi que de la charge et du degré de saleté du linge. Évitez d'utiliser trop de lessive dans le lave-linge, car cela peut entraîner une formation excessive de mousse et le dépôt de résidus de lessive sur le linge.
- Utiliser une quantité de lessive supérieure à celle recommandée peut entraîner une accumulation de résidus dans le lave-linge.
- Lessive liquide – Déterminez la concentration de votre lessive en étudiant le récipient. Placez la cloison de sélection de lessive à l'endroit adéquat, en fonction de la concentration de la lessive.

Compartiment du produit de blanchiment liquide



IMPORTANT : Assurez-vous de bien identifier le compartiment destiné au produit de blanchiment avant de l'utiliser.

Si vous le souhaitez, mesurez la quantité recommandée de produit de blanchiment liquide, sans dépasser les 80 ml, et versez-la dans le compartiment de droite, avec la mention « LIQUID BLEACH ».



Ne dépassez pas le repère de remplissage maximum. En remplissant le compartiment à l'excès, le produit de blanchiment pourrait se déverser trop tôt, ce qui pourrait endommager le linge.



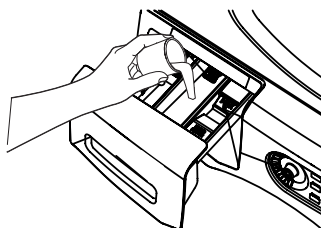
Remarque : N'utilisez pas de produit de blanchiment en poudre dans le tiroir à lessive.

Compartiment de l'adoucissant



IMPORTANT : Assurez-vous de bien identifier le compartiment destiné à l'adoucissant avant de l'utiliser.

Si vous le souhaitez, versez la quantité recommandée d'adoucissant liquide dans le compartiment avec la mention « FABRIC SOFTENER ».



N'utilisez que de l'adoucissant liquide dans le tiroir à lessive.

Diluez-le avec de l'eau jusqu'au repère de remplissage maximum.

Ne dépassez pas le repère de remplissage maximum. En remplissant le compartiment à l'excès, l'adoucissant pourrait se déverser trop tôt, ce qui pourrait tacher le linge.



Remarque : Ne versez pas l'adoucissant directement sur le linge.

Chargement et utilisation du lave-linge

Suivez toujours les indications de l'étiquette d'entretien du fabricant lors du lavage du linge.

Tri du linge

Triez le linge pour regrouper les articles pouvant être lavés ensemble.

| COULEURS | SALETÉ | TISSU | PELUCHES |
|----------|-------------------|------------------|-------------------------|
| Blancs | Très sales | Déliçats | Produisent des peluches |
| Clairs | Moyennement sales | Entretien facile | Collectent les peluches |
| Foncés | Peu sales | Coton robuste | Collectent les peluches |

- Combinez des articles larges et de petits articles pour une charge. Ajoutez les articles larges en premier. Les articles larges ne doivent pas représenter plus de la moitié du linge total.
- Il n'est pas recommandé de laver des articles seuls. Cela pourrait entraîner un déséquilibre de charge. Ajoutez un ou deux articles similaires.
- Les oreillers et les couettes ne doivent pas être mélangés à d'autres articles. Cela pourrait entraîner un déséquilibre de charge.



AVERTISSEMENT !

Risque d'incendie

- Ne placez jamais dans le lave-linge des articles imbibés de pétrole ou d'autres liquides inflammables.
- Aucun lave-linge n'est en mesure de supprimer complètement l'huile.
- Ne séchez jamais un article couvert d'huile, quel que soit son type (y compris les huiles de cuisson).
- Cela pourrait entraîner la mort, une explosion ou un incendie.

Préparation du linge

Pour éviter les accrocs pendant le lavage :

Suivez ces étapes pour prendre soin des vêtements.

- Fermez les fermetures éclair, les fermoirs, les boutons et les agrafes.
- Réparez les coutures, les ourlets et les déchirures.
- Videz complètement les poches de leur contenu.
- Retirez tous les accessoires non lavables se trouvant sur les vêtements, comme les décorations et matériaux d'ornement non lavables.
- Pour éviter des enchevêtrements, nouez les cordons, ficelles et autres éléments de type ceinture.
- Retirez la saleté et les peluches de surface en brossant.
- Lavez immédiatement les vêtements mouillés ou tachés pour des résultats optimaux.
- Utilisez des filets à linge pour laver les petits articles.
- Lavez plusieurs vêtements en même temps pour de meilleurs résultats.

Chargement du lave-linge

Le tambour peut être chargé complètement avec des articles ajoutés en vrac. Ne lavez pas de tissus contenant des matériaux inflammables (cire, liquides nettoyeurs, etc.).

Pour ajouter des articles une fois le programme lancé, appuyez sur Démarrer/Pause et attendez que la porte se déverrouille. Le déverrouillage de la porte peut prendre jusqu'à 30 secondes une fois le bouton Démarrer/Pause actionné, selon la situation. N'essayez pas d'ouvrir la porte en forçant lorsqu'elle est verrouillée. Une fois la porte déverrouillée, ouvrez-la doucement. Ajoutez les articles, refermez la porte et appuyez sur le bouton Démarrer/Pause pour que le programme reprenne.

Entretien du lave-linge

Nettoyage

Extérieur

Essuyez immédiatement tout produit renversé. Utilisez un chiffon humide. Ne cognez pas la surface de l'appareil avec des objets pointus.

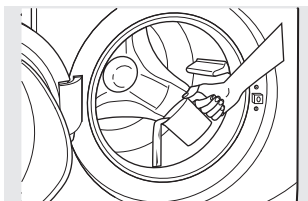
Intérieur

Pour nettoyer l'intérieur du lave-linge, sélectionnez la fonction Nettoyage du tambour sur le panneau de commande. Le programme Nettoyage du tambour doit être utilisé au moins une fois par mois. Ce programme utilisera davantage d'eau, ainsi que de l'eau de Javel, pour contrôler l'accumulation de saleté et de lessive à l'intérieur du lave-linge.



Remarque : Lisez les consignes ci-dessous dans leur intégralité avant de lancer le programme Nettoyage du tambour.

1. Retirez tout vêtement ou objet du lave-linge et assurez-vous que le tambour est vide.
2. Ouvrez la porte du lave-linge et versez 250 ml d'eau de Javel liquide ou de tout autre produit de nettoyage pour lave-linge dans le tambour.



3. Fermez la porte et sélectionnez le programme Nettoyage du tambour. Appuyez sur le bouton Démarrer/Pause.
4. Une fois le programme Nettoyage du tambour lancé, l'écran affichera une estimation de la durée restante avant la fin du programme. Le programme se terminera au bout d'environ 90 minutes. N'interrompez pas le programme.

5. Lorsque le programme est terminé, laissez la porte légèrement entrouverte pour une meilleure ventilation.

Si, pour une quelconque raison, le programme doit être interrompu, la porte ne doit pas être ouverte immédiatement. En ouvrant la porte à ce stade, vous pourriez causer une inondation. La porte s'ouvrira une fois que suffisamment d'eau aura été évacuée pour éviter tout débordement.

Le programme Nettoyage du tambour peut être interrompu en appuyant sur le bouton Démarrer/Pause en cours de programme. Une panne de courant entraînera également l'interruption du programme. Une fois le courant rétabli, le programme Nettoyage du tambour reprendra là où il s'était arrêté. En cas d'interruption, veillez à ce que le programme Nettoyage du tambour complet se termine avant d'utiliser le lave-linge. Si vous appuyez sur le bouton Marche/Arrêt durant le programme Nettoyage du tambour, le programme sera annulé.



IMPORTANT :

- Lancez le programme Nettoyage du tambour avec 250 ml d'eau de Javel une fois par mois.
- Une fois le programme Nettoyage du tambour terminé, l'intérieur du lave-linge pourrait avoir une odeur d'eau de Javel.
- Il est recommandé de lancer une machine avec du linge de couleurs claires après un programme Nettoyage du tambour.

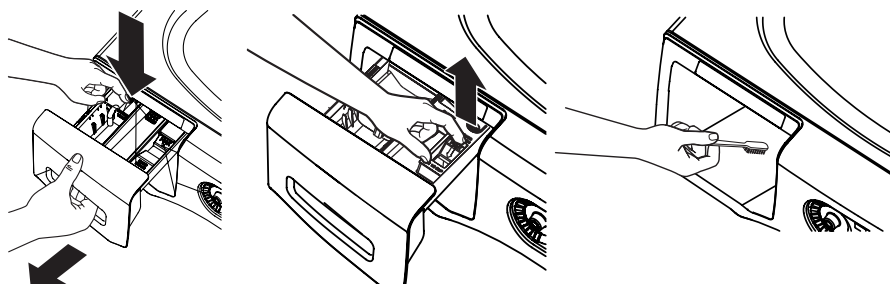
Tiroir à lessive

Il peut y avoir des dépôts de lessive et d'adoucissant dans le tiroir à lessive. Ces résidus doivent être retirés une ou deux fois par mois.

La languette de verrouillage n'est visible qu'une fois le tiroir à lessive ouvert.

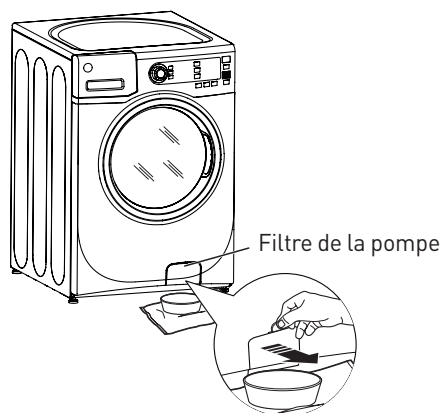
Retirez le tiroir en tirant dessus jusqu'à ce qu'il y ait une résistance. Localisez ensuite la languette de verrouillage, dans le coin arrière

droit du tiroir, et appuyez fermement dessus tout en sortant le tiroir.

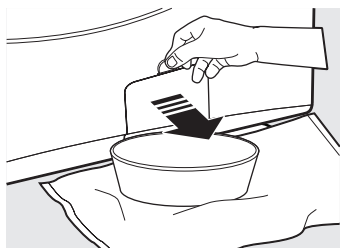


Nettoyage du filtre de la pompe

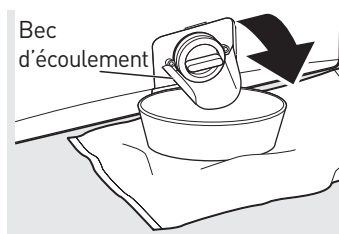
La conception des lave-linge à chargement frontal fait qu'il est parfois possible que de petits articles pénètrent dans la pompe. Ce lave-linge dispose d'un filtre permettant de récupérer les petits articles, afin qu'ils ne soient pas vidangés avec l'eau. Pour récupérer des articles perdus, nettoyez le filtre de la pompe.



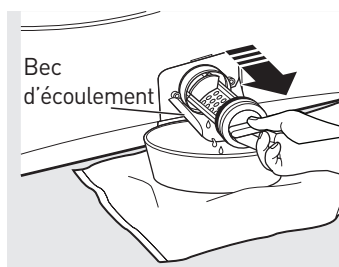
1. Ouvrez le couvercle d'accès à l'aide d'une pièce ou d'un tournevis plat inséré dans la fente du couvercle.



2. Placez une casserole ou un plat peu profond sous le couvercle d'accès à la pompe et couvrez le sol devant le lave-linge avec des serviettes pour le protéger. Il est normal de recueillir environ 25 cl d'eau une fois le filtre retiré.
3. Tirez sur le bec d'écoulement pour l'abaisser.

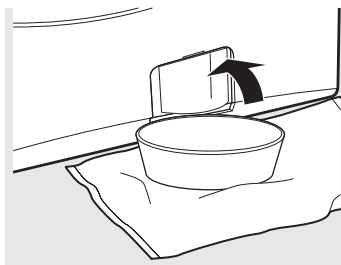


4. Tournez le filtre de la pompe dans le sens inverse des aiguilles d'une montre et retirez le filtre. Retirez-le doucement pour laisser l'eau s'écouler.



5. Nettoyez les débris pris dans le filtre.

6. Remettez le filtre en place et tournez-le dans le sens des aiguilles d'une montre. Serrez fermement.
7. Relevez le bec d'écoulement.
8. Refermez le couvercle d'accès.

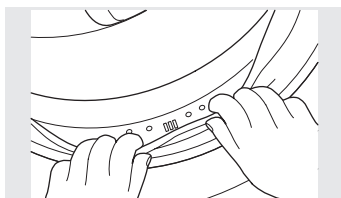


Nettoyage du joint de porte

1. Ouvrez la porte du lave-linge. Avec les deux mains, poussez le joint de porte vers le bas. Retirez tout corps étranger qui pourrait être coincé dans le joint. Assurez-vous que rien ne bloque l'espace derrière le joint.



2. Lorsque vous poussez le joint de porte, inspectez le joint intérieur en le tirant vers le bas avec les doigts. Retirez tout corps étranger qui pourrait être coincé dans ce joint. Assurez-vous que rien ne bloque l'espace derrière le joint.



3. Lorsque vous avez fini de nettoyer le joint de porte, retirez vos mains et le joint reprendra sa position initiale.

Déplacement, rangement et longues vacances

Demandez au technicien de maintenance de vider l'eau de la pompe de vidange et des tuyaux. Ne rangez pas le lave-linge dans un endroit où il serait exposé aux conditions climatiques. Lors du déplacement du lave-linge, la cuve doit être maintenue immobile en utilisant les vis de transport retirées à l'installation. Reportez-vous aux consignes d'installation dans ce mode d'emploi.

Veillez à ce que l'eau soit coupée au niveau des robinets. Évacuez toute l'eau des tuyaux s'il est prévu que la température tombe sous les 0 °C.

Dépannage

Économisez du temps et de l'argent ! Consultez d'abord les tableaux des pages suivantes : vous n'aurez peut-être pas à contacter un réparateur.

| Problème | Cause possible | Solution |
|--|---|---|
| Pas de vidange Pas d'essorage Pas de mouvement | <ul style="list-style-type: none"> • La charge n'est pas équilibrée. | <ul style="list-style-type: none"> • Placez les vêtements de façon plus hétérogène et lancez un programme de vidange et essorage ou rinçage et essorage. • Augmentez la charge de linge si vous lavez une petite charge avec des articles lourds et légers. |
| | <ul style="list-style-type: none"> • La pompe est obstruée. | <ul style="list-style-type: none"> • Consultez la page «Cleaning the Pump Filter» on page 25 pour en savoir plus sur le nettoyage du filtre de la pompe. |
| | <ul style="list-style-type: none"> • Le tuyau de vidange est plié ou mal raccordé. | <ul style="list-style-type: none"> • Veillez à ce que le tuyau soit déplié et ne soit pas écrasé par le lave-linge. |
| | <ul style="list-style-type: none"> • La canalisation de vidange est peut-être bloquée. | <ul style="list-style-type: none"> • Vérifiez votre tuyauterie. Vous devrez peut-être faire appel à un plombier. |
| | <ul style="list-style-type: none"> • Il y a un effet de siphon au niveau du tuyau de vidange ; le tuyau de vidange est enfoncé trop loin dans la canalisation. | <ul style="list-style-type: none"> • Assurez-vous qu'il y a un espace libre entre le tuyau et la canalisation. |

| Problème | Cause possible | Solution |
|-------------|--|--|
| Fuite d'eau | <ul style="list-style-type: none"> Le joint de porte est endommagé. | <ul style="list-style-type: none"> Vérifiez que le joint est bien placé et n'est pas déchiré. Des objets oubliés dans les poches peuvent endommager le lave-linge (clous, vis, stylos, crayons). |
| | <ul style="list-style-type: none"> Le joint de porte est intact. | <ul style="list-style-type: none"> De l'eau peut s'écouler de la porte lorsque celle-ci est ouverte. Cela est normal. Essuyez délicatement le joint de porte en caoutchouc. Parfois, de la saleté ou un article se coince dans ce joint, ce qui peut entraîner une petite fuite. |
| | <ul style="list-style-type: none"> Vérifiez la présence d'eau dans le coin arrière gauche du lave-linge. | <ul style="list-style-type: none"> S'il y a de l'eau à cet endroit, vous avez un problème d'excès de mousse. Utilisez moins de lessive. |
| | <ul style="list-style-type: none"> Les tuyaux d'arrivée d'eau ou de vidange ne sont pas correctement raccordés. | <ul style="list-style-type: none"> Assurez-vous que les raccords sont bien étanches au niveau du lave-linge et des robinets, et que l'extrémité du tuyau de vidange est correctement et fermement insérée dans la canalisation de vidange. |
| | <ul style="list-style-type: none"> La canalisation de vidange est peut-être bloquée. | <ul style="list-style-type: none"> Vérifiez votre tuyauterie. Vous devrez peut-être faire appel à un plombier. |
| | <ul style="list-style-type: none"> Le tiroir à lessive est bouché. | <ul style="list-style-type: none"> La lessive en poudre peut créer des blocages dans le tiroir à lessive et entraîner une fuite d'eau à l'avant du tiroir. Retirez le tiroir et nettoyez le tiroir et l'intérieur du logement. Reportez-vous à la partie Nettoyage. |
| | <ul style="list-style-type: none"> La lessive est utilisée de façon incorrecte. | <ul style="list-style-type: none"> Utilisez une lessive HE en quantité adéquate. |
| | <ul style="list-style-type: none"> Le tiroir à lessive est fissuré. | <ul style="list-style-type: none"> En cas de nouvelle installation, vérifiez que l'intérieur du tiroir à lessive n'est pas fissuré. |

| Problème | Cause possible | Solution |
|------------------------|---|--|
| Vêtements trop humides | <ul style="list-style-type: none"> • La charge n'est pas équilibrée. | <ul style="list-style-type: none"> • Placez les vêtements de façon plus hétérogène et lancez un programme de vidange et essorage ou rinçage et essorage. • Augmentez la charge de linge si vous lavez une petite charge avec des articles lourds et légers. • Le lave-linge réduira la vitesse d'essorage à 400 tr/min si l'équilibrage de la charge est trop difficile. Cette vitesse est normale. |
| | <ul style="list-style-type: none"> • La pompe est obstruée. | <ul style="list-style-type: none"> • Consultez la page «Cleaning the Pump Filter» on page 25 pour en savoir plus sur le nettoyage du filtre de la pompe. |
| | <ul style="list-style-type: none"> • Surcharge | <ul style="list-style-type: none"> • Le poids de la charge de linge sec doit être inférieur à 18 kg. |
| | <ul style="list-style-type: none"> • Le tuyau de vidange est plié ou mal raccordé. | <ul style="list-style-type: none"> • Veillez à ce que le tuyau soit déplié et ne soit pas écrasé par le lave-linge. |
| | <ul style="list-style-type: none"> • La canalisation de vidange est peut-être bloquée. | <ul style="list-style-type: none"> • Vérifiez votre tuyauterie. Vous devrez peut-être faire appel à un plombier. |
| | <ul style="list-style-type: none"> • Il y a un effet de siphon au niveau du tuyau de vidange ; le tuyau de vidange est enfoncé trop loin dans la canalisation. | <ul style="list-style-type: none"> • Assurez-vous qu'il y a un espace libre entre le tuyau et la canalisation. |

| Problème | Cause possible | Solution |
|---------------------------------------|---|---|
| Programme inachevé ou minuteur bloqué | <ul style="list-style-type: none"> • Une répartition automatique de la charge est en cours. | <ul style="list-style-type: none"> • Le minuteur ajoute 3 minutes par programme pour chaque rééquilibrage. 11 ou 15 rééquilibrages peuvent être effectués. Cela est normal. Ne faites rien : le lave-linge terminera le programme de lavage. |
| | <ul style="list-style-type: none"> • La pompe est obstruée. | <ul style="list-style-type: none"> • Consultez la page «Cleaning the Pump Filter» on page 25 pour en savoir plus sur le nettoyage du filtre de la pompe. |
| | <ul style="list-style-type: none"> • Le tuyau de vidange est plié ou mal raccordé. | <ul style="list-style-type: none"> • Dépliez le tuyau de vidange et veillez à ce qu'il ne soit pas écrasé par le lave-linge. |
| | <ul style="list-style-type: none"> • La canalisation de vidange est peut-être bloquée. | <ul style="list-style-type: none"> • Vérifiez votre tuyauterie. Vous devrez peut-être faire appel à un plombier. |
| | <ul style="list-style-type: none"> • Il y a un effet de siphon au niveau du tuyau de vidange ; le tuyau de vidange est enfoncé trop loin dans la canalisation. | <ul style="list-style-type: none"> • Assurez-vous qu'il y a un espace libre entre le tuyau et la canalisation. |

| Problème | Cause possible | Solution |
|---|--|--|
| Bruit fort ou inhabituel, vibrations ou secousses | <ul style="list-style-type: none"> Le lave-linge bouge. | <ul style="list-style-type: none"> Ce lave-linge est conçu pour se déplacer de 6 mm afin d'atténuer les forces subies par le sol. Ce mouvement est normal. |
| | <ul style="list-style-type: none"> Les pieds de réglage en caoutchouc ne sont pas fermement en contact avec le sol. | <ul style="list-style-type: none"> Poussez et tirez sur le coin arrière droit, puis le coin arrière gauche du lave-linge pour vérifier qu'il est droit. Si le lave-linge est bancal, réglez les pieds en caoutchouc afin qu'ils touchent tous le sol et se maintiennent bien en place. Votre installateur devrait corriger ce problème. |
| | <ul style="list-style-type: none"> La charge n'est pas équilibrée. | <ul style="list-style-type: none"> Ouvrez la porte et répartissez la charge manuellement de façon plus équilibrée. Pour vérifier le lave-linge, lancez un programme de rinçage et essorage sans charge. Si le programme se déroule normalement, le déséquilibre était bien causé par la charge de linge. |
| | <ul style="list-style-type: none"> La pompe est obstruée. | <ul style="list-style-type: none"> Consultez la page «Cleaning the Pump Filter» on page 25 pour en savoir plus sur le nettoyage du filtre de la pompe. |

| Problème | Cause possible | Solution |
|---|--|---|
| Pas d'alimentation/ lave-linge ne fonctionnant pas | <ul style="list-style-type: none"> Le lave-linge est débranché. | <ul style="list-style-type: none"> Vérifiez que le cordon d'alimentation est fermement branché à une prise de courant qui fonctionne. |
| | <ul style="list-style-type: none"> Le lave-linge est débranché. | <ul style="list-style-type: none"> Ouvrez complètement le robinet d'eau froide. |
| | <ul style="list-style-type: none"> Le disjoncteur/fusible a sauté/grillé. | <ul style="list-style-type: none"> Vérifiez le disjoncteur/les fusibles de votre habitation. Remplacez les fusibles ou réinitialisez le disjoncteur. Le lave-linge devrait être branché sur une prise secteur séparée. |
| Accrocs, trous, déchirures ou usure excessive | <ul style="list-style-type: none"> Des vérifications système automatiques sont en cours. | <ul style="list-style-type: none"> Lors du premier branchement du lave-linge, des vérifications automatiques sont effectuées. Celles-ci peuvent prendre jusqu'à 20 secondes, après lesquelles vous pouvez utiliser le lave-linge. Cela est normal. |
| | <ul style="list-style-type: none"> Le lave-linge est surchargé. | <ul style="list-style-type: none"> Le poids de la charge de linge à sec doit être inférieur à 18 kg. |
| | <ul style="list-style-type: none"> Des stylos, crayons, clous, vis ou autres objets ont été oubliés dans les poches. | <ul style="list-style-type: none"> Retirez le contenu des poches. |
| Durée affichée incorrecte ou changeante | <ul style="list-style-type: none"> Des dommages sont causés par des épingles, fermoirs, agrafes, boutons pointus, boucles de ceinture, fermetures éclair ou objets pointus oubliés dans les poches. | <ul style="list-style-type: none"> Fermez les fermoirs, agrafes, boutons et fermetures éclair. |
| | <ul style="list-style-type: none"> Cela est normal. | <ul style="list-style-type: none"> Pendant l'essorage, le lave-linge doit parfois rééquilibrer la charge pour réduire les vibrations. Lorsque cela se produit, la durée estimée augmente, ce qui signifie que le temps restant affiché augmente ou change. |

| Problème | Cause possible | Solution |
|---|---|--|
| Pas assez d'eau | <ul style="list-style-type: none"> • Cela est normal. | <ul style="list-style-type: none"> • Les lave-linge à chargement frontal ne nécessitent pas un remplissage du tambour complet, contrairement aux lave-linge à chargement vertical. |
| Lave-linge qui se met en pause ou doit être redémarré ; porte verrouillée qui ne s'ouvre pas | <ul style="list-style-type: none"> • La pompe est obstruée. | <ul style="list-style-type: none"> • Consultez la page «Cleaning the Pump Filter» on page 25 pour en savoir plus sur le nettoyage du filtre de la pompe. |
| Porte qui se déverrouille ou lave-linge qui ne fonctionne pas après avoir appuyé sur Démarrer/Pause | <ul style="list-style-type: none"> • Cela est normal. | <ul style="list-style-type: none"> • Les lave-linge à chargement frontal démarrent de façon différente de ceux à chargement vertical et il leur faut 30 secondes pour vérifier leur système. La porte se verrouillera et se déverrouillera. |
| | <ul style="list-style-type: none"> • Utilisation incorrecte. | <ul style="list-style-type: none"> • Ouvrez simplement la porte et refermez-la fermement avant d'appuyer sur ►II. |
| Eau qui n'entre pas dans le lave-linge ou y entre lentement | <ul style="list-style-type: none"> • Des vérifications système automatiques sont en cours. | <ul style="list-style-type: none"> • Une fois que vous appuyez sur le bouton ►II, le lave-linge effectue plusieurs vérifications système. L'eau commencera à couler 60 secondes après que vous avez appuyé sur ►II. |
| | <ul style="list-style-type: none"> • L'arrivée d'eau est coupée. | <ul style="list-style-type: none"> • Ouvrez l'arrivée d'eau. |
| | <ul style="list-style-type: none"> • Les filtres de vannes d'eau sont bouchés. | <ul style="list-style-type: none"> • Coupez l'arrivée d'eau et retirez le tuyau raccordé de la partie supérieure à l'arrière du lave-linge. Utilisez une brosse ou un cure-dents pour nettoyer les filtres du lave-linge. Raccordez le tuyau et ouvrez l'arrivée d'eau. |

| Problème | Cause possible | Solution |
|--------------------------|--|---|
| Plis sur le linge | <ul style="list-style-type: none"> Le linge n'a pas été correctement trié. | <ul style="list-style-type: none"> Évitez de mélanger des articles lourds (comme des vêtements de travail) et des articles légers (comme des chemises). |
| | <ul style="list-style-type: none"> Le lave-linge est surchargé. | <ul style="list-style-type: none"> Chargez le lave-linge de sorte que les vêtements aient assez d'espace pour être déplacés librement. |
| | <ul style="list-style-type: none"> Le mauvais programme de lavage a été sélectionné. | <ul style="list-style-type: none"> Sélectionnez un programme correspondant au type de tissu lavé (en particulier pour le linge à entretien facile). |
| | <ul style="list-style-type: none"> Le linge a subi des lavages répétés dans une eau très chaude. | <ul style="list-style-type: none"> Lavez ce linge dans de l'eau chaude ou froide. |
| Vêtements gris ou jaunés | <ul style="list-style-type: none"> La quantité de lessive n'était pas suffisante. | <ul style="list-style-type: none"> Utilisez la bonne quantité de lessive. |
| | <ul style="list-style-type: none"> La lessive utilisée n'était pas une lessive à haute efficacité (HE). | <ul style="list-style-type: none"> Utilisez une lessive HE. |
| | <ul style="list-style-type: none"> Votre eau est dure. | <ul style="list-style-type: none"> Utilisez l'eau la plus chaude possible tolérée pour le type de tissu à laver. Utilisez un produit anti-calcaire, comme ceux de la marque Calgon, ou faites installer un adoucisseur d'eau. |
| | <ul style="list-style-type: none"> La lessive ne se dissout pas. | <ul style="list-style-type: none"> Essayez une lessive liquide. |
| | <ul style="list-style-type: none"> Il y a un transfert de couleur. | <ul style="list-style-type: none"> Triez les vêtements par couleur. Si l'étiquette d'entretien d'un vêtement indique qu'il doit être lavé séparément, cela peut indiquer que sa teinture peut se transférer sur d'autres vêtements. |

| Problème | Cause possible | Solution |
|---|---|--|
| Taches colorées | <ul style="list-style-type: none"> L'adoucissant n'a pas été utilisé de façon correcte. | <ul style="list-style-type: none"> Vérifiez l'emballage de l'adoucissant pour lire les consignes et suivez ces dernières pour l'ajouter au tiroir à lessive. |
| | <ul style="list-style-type: none"> Il y a un transfert de couleur. | <ul style="list-style-type: none"> Triez le linge blanc ou de couleur claire pour le séparer du linge aux couleurs foncées. Retirez rapidement le linge du lave-linge. |
| Léger changement de la couleur métallique | <ul style="list-style-type: none"> Il s'agit d'une apparence normale. | <ul style="list-style-type: none"> En raison des caractéristiques métalliques de la peinture utilisée pour ce produit unique, certains changements de couleur peuvent sembler se produire selon l'angle de vue et l'éclairage. |
| Odeur à l'intérieur du lave-linge | <ul style="list-style-type: none"> Le lave-linge n'a pas été utilisé pendant une longue période, la lessive HE recommandée n'a pas été utilisée ou trop de lessive a été utilisée. | <ul style="list-style-type: none"> Lancez le programme Nettoyage du tambour une fois par mois. En cas d'odeur forte, vous devrez peut-être lancer le programme Nettoyage du tambour plus d'une fois par mois. N'utilisez que la quantité de lessive recommandée dans le tiroir à lessive. N'utilisez qu'une lessive à haute efficacité (HE). Retirez toujours les articles humides du lave-linge rapidement après la fin du programme. Laissez la porte légèrement entrouverte pour que l'eau puisse s'évaporer. Une surveillance étroite est requise lorsque cet appareil est utilisé par ou près des enfants. Ne laissez pas les enfants jouer sur, avec ou dans cet appareil, ou tout autre appareil. |
| Fuite de lessive | <ul style="list-style-type: none"> La cloison du tiroir à lessive n'est pas placée correctement. | <ul style="list-style-type: none"> Assurez-vous que la cloison est correctement placée et insérée. Ne remplissez jamais le compartiment de lessive au-delà du repère max. |

| Problème | Cause possible | Solution |
|--|--|--|
| Remplissage incorrect d'adoucissant ou de produit de blanchiment | <ul style="list-style-type: none"> Le tiroir à lessive est bouché. | <ul style="list-style-type: none"> Nettoyez le tiroir à lessive tous les mois pour retirer tout dépôt de produits chimiques. |
| | <ul style="list-style-type: none"> Le compartiment a été rempli d'adoucissant ou de produit de blanchiment au-delà du repère max. | <ul style="list-style-type: none"> Assurez-vous d'ajouter la bonne quantité d'adoucissant ou de produit de blanchiment. |
| | <ul style="list-style-type: none"> Problème de couvercle pour adoucissant ou produit de blanchiment | <ul style="list-style-type: none"> Veillez à ce que le couvercle pour adoucissant ou produit de blanchiment est bien placé, sinon il ne fonctionnera pas. |

Codes d'erreur

| Description | Cause | Solution |
|-------------|---|---|
| E30 | <ul style="list-style-type: none"> La porte n'est pas correctement fermée. | <ul style="list-style-type: none"> Redémarrez l'appareil après avoir fermé la porte. Vérifiez si des vêtements sont coincés. |
| E10 | <ul style="list-style-type: none"> Problème d'injection d'eau pendant le lavage. | <ul style="list-style-type: none"> Vérifiez si la pression de l'eau est trop basse. Redressez les tuyaux. Vérifiez si le filtre de la vanne d'arrivée d'eau est bouché. |
| E21 | <ul style="list-style-type: none"> Temps de vidange de l'eau excessif. | <ul style="list-style-type: none"> Vérifiez si le tuyau de vidange est bloqué, nettoyez le filtre de vidange. |
| E12 | <ul style="list-style-type: none"> Débordement d'eau. | <ul style="list-style-type: none"> Remettez le lave-linge en marche. |
| EXX | <ul style="list-style-type: none"> Divers | <ul style="list-style-type: none"> Essayez à nouveau d'abord, puis contactez l'assistance technique si le problème persiste. |

Fiche produit

Nom du fournisseur ou marque de commerce :

Adresse du fournisseur^(b) :

Identifiant du modèle : WF 1810 D W566C

Paramètres généraux du produit :

| Paramètre | Valeur | | Paramètre | Valeur | |
|--|-------------------|------|--|------------|-----|
| Capacité nominale ^(a) (kg) | 18,0 | | Dimensions en cm | Hauteur | 101 |
| | | | | Largeur | 69 |
| | | | | Profondeur | 87 |
| Classe d'efficacité énergétique (EEI _w) ^(a) | 79,8 | | Classe d'efficacité énergétique ^(a) | D | |
| Indice d'efficacité de lavage ^(a) | 1,031 | | Efficacité du rinçage (g/kg) ^(a) | 5,0 | |
| Consommation électrique en kWh par cycle, basée sur le programme ÉCO 40-60. La consommation électrique réelle dépendra des conditions d'utilisation de l'appareil. | 0,882 | | Consommation d'eau en litres par cycle, basée sur le programme ÉCO 40-60. La consommation d'eau réelle dépendra des conditions d'utilisation de l'appareil et de la dureté de l'eau. | 64,0 | |
| Température maximale à l'intérieur du textile traité ^(a) (°C) | Capacité nominale | 53 | Teneur en humidité restante pondérée (%) | 62,9 | |
| | Moitié | 35 | | | |
| | Quart | 31 | | | |
| Vitesse d'essorage ^(a) (tr/min) | Capacité nominale | 950 | Classe d'efficacité d'essorage ^(a) | C | |
| | Moitié | 950 | | | |
| | Quart | 950 | | | |
| Durée du programme ^(a) (h:min) | Capacité nominale | 4:00 | Type | Pose libre | |
| | Moitié | 3:00 | | | |
| | Quart | 3:00 | | | |

Fiche produit

| | | | |
|---|------|---|-----|
| Émissions de bruit acoustique aérien pendant la phase d'essorage ^(a) (dB(A) re 1 pW) | 80 | Classe d'émissions de bruit acoustique aérien ^(a) (phase d'essorage) | C |
| Mode Arrêt (W) | 0,50 | Mode veille (W) | N/A |
| Départ différé (W) (le cas échéant) | 4,00 | Veille connectée (W) (le cas échéant) | N/A |

Durée minimale de la garantie offerte par le fournisseur^(b) :

Ce produit a été conçu pour libérer des ions argent pendant le cycle de lavage.

NON

Informations supplémentaires :

Lien vers le site web du fournisseur, où se trouvent les informations du point 9 de l'annexe II du règlement de la Commission (UE) 2019/2023 (1) (b) :

^(a) Pour le programme ÉCO 40-60.

^(b) Les changements apportés à ces produits ne doivent pas être considérés comme pertinents aux fins du paragraphe 4 de l'article 4 du règlement (UE) 2017/1369.

^(c) Si la base de données du produit génère le contenu définitif de cette cellule de façon automatique, le fournisseur ne doit pas entrer ces données.

WF 1810 D W566C

| Programme | Capacité nominale en kg | Durée du programme en heures et minutes | Consommation électrique en kWh/cycle de fonctionnement | Consommation d'eau en litre/cycle de fonctionnement | Température la plus élevée en °C | Humidité résiduelle en %/vitesse d'essorage |
|------------------|-------------------------|---|--|---|----------------------------------|---|
| 20 °C (coton 20) | 4,0 | 1:09 | 0,210 | 45 | 20 | 72 %/800 |
| Coton (60 °C) | 18,0 | 2:17 | 2,450 | 140 | 60 | 72 %/800 |
| Lourd | 9,0 | 2:26 | 1,500 | 80 | 60 | 63%/1 000 |
| Extra large | 9,0 | 1:22 | 0,550 | 80 | 30 | 72 %/800 |
| Lavage rapide | 3,0 | 0:31 | 0,180 | 40 | 20 | 82 %/600 |
| ÉCO 40-60 | 18,0 | 4:00 | 2,88 | 130 | 53 | 63 %/950 |
| | 9,0 | 3:00 | 1,200 | 77 | 35 | 62 %/950 |
| | 4,5 | 3:00 | 0,850 | 63 | 31 | 63 %/950 |

Fiche produit

- Les données mentionnées ci-dessus sont fournies à titre de référence uniquement et peuvent changer selon les conditions d'utilisation réelles.
- Les données fournies pour les programmes autres que le programme ÉCO 40-60 ne sont données qu'à titre d'indication.
- Concernant les normes EN 60456:2016+A11:2020 avec (UE) 2019/2014, (UE) 2019/2023, (UE) 2021/340, (UE) 2021/341,
La classe d'efficacité énergétique européenne est : D
Programme pour le test d'énergie : ÉCO 40-60. Autre comme programme par défaut.
Demi-charge pour une machine de 18,0 kg : 9,0 kg.
Quart de charge pour une machine de 18,0 kg : 4,5 kg.

Thank you!

Thank you for choosing this VALBERG product. VALBERG products are chosen, tested, and recommended by ELECTRO DEPOT, so you can be sure you are getting a top-quality, easy-to-use product that won't let you down.

We're confident your new device will be a pleasure to use every day!

Welcome to ELECTRO DEPOT.



Table of Contents

A

Product overview

Operation requirements

B

Product usage

Installation instructions
Washer use

C

Cleaning and maintenance

Washer care
Trouble Shooting

Product Fiche

Operation requirements

Location of Your Washer

Do Not Install The Washer:

1. In an area exposed to dripping water or outside weather conditions. The ambient temperature should never be below 15.6 °C for proper washer operation.
2. In an area where it will come in contact with curtains or drapes.
3. On carpet. The floor **MUST** be a hard surface with a maximum slope of 1.27 cm per 30 cm. To make sure the washer does not vibrate or move, you may have to reinforce the floor.



Note: If floor is in poor condition, use 3/4" impregnated plywood sheet solidly attached to the existing floor covering.



IMPORTANT: MINIMUM INSTALLATION CLEARANCES.

- When installed in alcove: Top and Sides = 0 cm, Back = 7.6 cm.
- When installed in closet: Top and Sides = 0 cm, Front = 5 cm, Back = 7.6 cm.
- Closet door ventilation openings required: 2 louvers each 387 cm², located 7.6 cm from top and bottom of door.

Electrical Requirements

Read these instructions completely and carefully.



WARNING!

TO REDUCE THE RISK OF FIRE, ELECTRICAL SHOCK AND PERSONAL INJURY:

- **DO NOT USE AN EXTENSION CORD OR AN ADAPTER PLUG WITH THIS APPLIANCE.** Washer must be electrically grounded in accordance with local codes and ordinances.

CIRCUIT - Individual, properly polarized and grounded 16-amp branch circuit fused with 16-amp time -delay fuse or circuit breaker.

POWER SUPPLY - 2-wire with ground, 220-240V~, single-phase, 50Hz, alternating current.

OUTLET RECEPTACLE - Properly grounded receptacle located so the power supply cord is accessible when the washer is in an installed position.

GROUNDING REQUIREMENTS

Improper connection of the equipment grounding conductor can result in a risk of electrical shock. Check with a licensed electrician if you are in doubt as to whether the appliance is properly grounded.

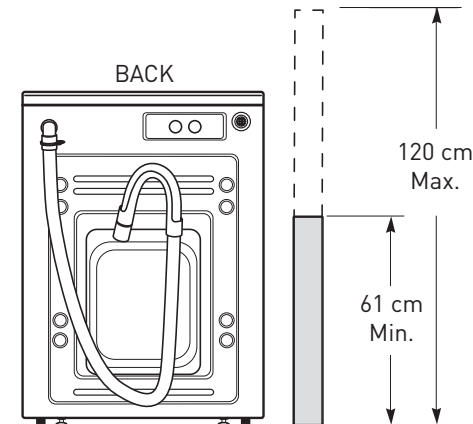
1. The washer **MUST** be grounded. In the event of malfunction or breakdown, grounding will reduce the risk of electrical shock by providing a path of least resistance for electrical current.
2. Since your washer is equipped with a power supply cord having an equipment-grounding conductor and a grounding plug, the plug **MUST be plugged into an appropriate, copper-wired receptacle that** is properly installed and grounded in accordance with all local codes. If in doubt, call a licensed electrician. **DO NOT** cut off or alter the grounding prong on the power supply cord. In situations where a two- slot receptacle is present, it is the owner's responsibility to have a licensed electrician replace it with a **properly grounded** grounding-type receptacle.

Water Supply Requirements

Cold water faucet **MUST** be installed within 107 cm of your washer's water inlet. The faucet **MUST** be 1.9 cm garden hose-type so inlet hose can be connected. Water pressure **MUST** be between 10 and 120 psi. Your water department can advise you of your water pressure.

Drain Requirements

1. Drain capable of eliminating 64.3 L per minute.
2. A standpipe diameter of 3.18 cm minimum.
3. The standpipe height above the floor should be:
Minimum height: 61 cm
Maximum height: 120 cm



Installation instructions

Before You Begin

Read these instructions completely and carefully.



- **IMPORTANT** - Save these instructions for local inspector's use.
- **IMPORTANT** - Observe all governing codes and ordinances.
- **Note to Installer** - Be sure to leave these instructions with the Consumer.
- **Note to Consumer** - Keep these instructions for future reference.
- **Skill level** - Installation of this appliance requires basic mechanical and electrical skills.
- **Completion time** - 1-3 hours.
- Proper installation is the responsibility of the installer.
- Product failure due to improper installation is not covered under the Warranty.

For your safety:



WARNING!

- This appliance must be properly grounded and installed as described in these Installation Instructions.
- Do not install or store the appliance in an area where it will be exposed to water/weather. See the Location of Your Washer section.
- **NOTE:** This appliance must be properly grounded, and electrical service to the washer.

Tools Required

- Adjustable wrench or 12.7 mm socket with ratchet
- Adjustable wrench or 14.3 mm open-end wrench
- Channel-lock adjustable pliers
- Carpenter's level

Parts Required (Obtain Locally)

Water Hose
(For COLD water faucet)

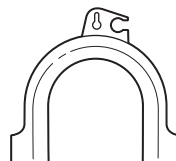


Parts Supplied

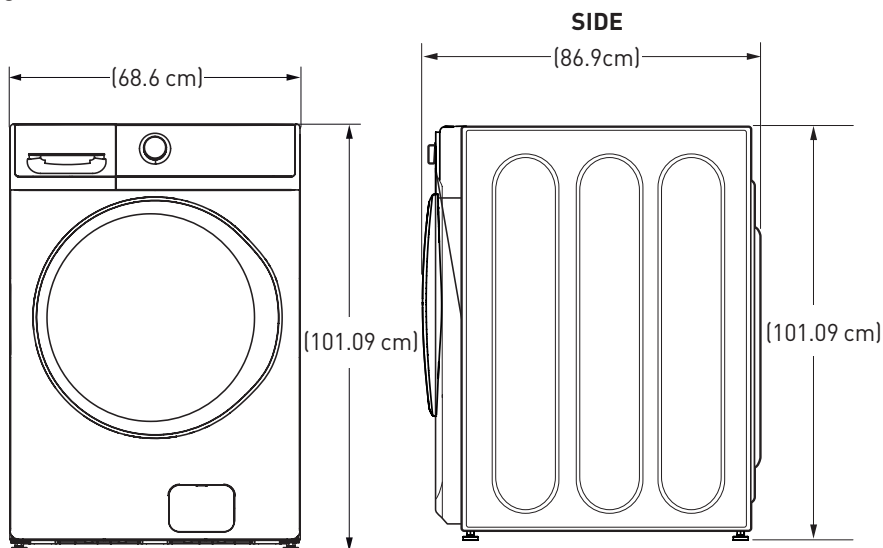
Cable Tie



Drain Hose Guide



Rough-In Dimensions



***NOTE:** With pedestal, 133.6 cm
Stacked, 213.4 cm

Unpacking the Washer



WARNING!

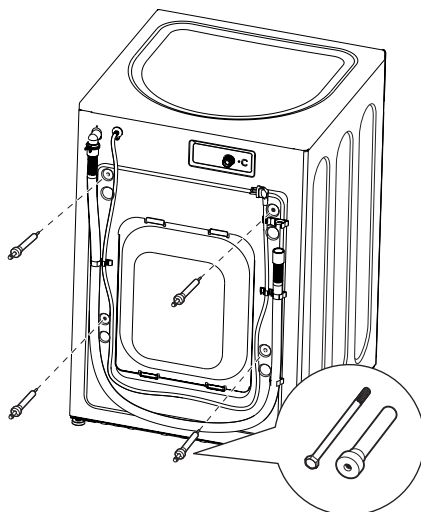
- Recycle or destroy the carton and plastic bags after the washer is unpacked. Make materials inaccessible to children. Children might use them for play. Cartons covered with rugs, bedspreads or plastic sheets can become airtight chambers causing suffocation.

1. Cut and remove the top and bottom packaging straps.
2. While it is in the carton, carefully lay the washer on its side. DO NOT lay the washer on its front or back.
3. Turn down the bottom flaps-remove all base packaging, including the cardboard, styrofoam base and styrofoam tub support (inserted in center of base).



Note: If you are installing a pedestal, proceed to the installation instructions that come with the pedestal.

4. Carefully return the washer to an upright position and remove the carton.
5. Carefully move the washer to within 122 cm of the final location.
6. Remove the following from the back side of the washer:
 - 4 bolts
 - 4 plastic spacers (including rubber grommets)
 - 4 power cord retainers



IMPORTANT: Failure to remove the shipping bolts* can cause the washer to become severely unbalanced.

Save all bolts for future use.

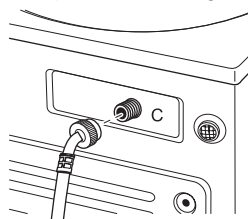
*Any damages from failure to remove the shipping bolts are not covered by the warranty.



Note: If you must transport the washer at a later date, you must reinstall the shipping support hardware to prevent shipping damage. Keep the hardware in the plastic bag provided.

Installing the Washer (For Cold Water Faucets)

1. Run some water from the cold faucet to flush the water lines and remove particles that might clog up the inlet hose.
2. Ensure there is a rubber washer in the hoses. Reinstall the rubber washer into the hose fitting if it has fallen out during shipment. Carefully connect inlet hose to the inside "C" outlet of the water valve. Tighten by hand; then tighten another 2/3 turn with pliers.



Do not crossthread or over-tighten these connections.

3. Install the screen washers by inserting them into the free ends of the inlet hoses with protruded side facing the faucet.

4. Connect the inlet hose ends to the COLD water faucets tightly by hand, then tighten another 2/3 turn with pliers. Turn the water on and check for leaks.

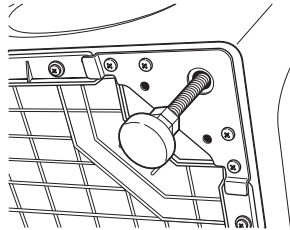


5. Carefully move the washer to its final location. Gently rock the washer into position ensuring inlet hoses do not become kinked. It is important not to damage the rubber leveling legs when moving your washer to its final location. Damaged legs can increase washer vibration. It may be helpful to spray window cleaner on the floor to help move your washer into its final position.

**Note:**

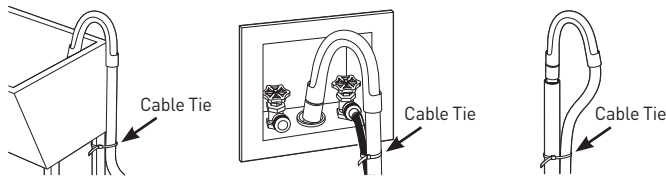
- **To reduce vibration, ensure that all four rubber leveling legs are firmly touching the floor. Push and pull on the back right and then back left of your washer.**
- Do not use the dispenser drawer or door to lift the washer.
- If you are installing into a drain pan, you can use a 24-inch long 2x4 to lever the washer into place.

6. With the washer in its final position, place a level on top of the washer (if the washer is installed under a counter, the washer should not be able to rock). Adjust the front leveling legs up or down to ensure the washer is resting solid. Turn the locknuts on each leg up towards the base of the washer and snug with a wrench.

**Note:**

- **Keep the leg extension at a minimum to prevent excessive vibration.** The farther out the legs are extended, the more the washer will vibrate.
- If the floor is not level or is damaged, you may have to extend the rear leveling legs.

- Attach the U-shaped hose guide to the end of the drain hose. Place the hose in a laundry tub or standpipe and secure it with the cable tie provided in the enclosure package.



Note: Placing the drain hose too far down the drain pipe can cause a siphoning action. No more than 17.78 cm of hose should be in the drain pipe. There must be an air gap around the drain hose. A snug fit can also cause a siphoning action.

- Plug the power cord into a grounded outlet.



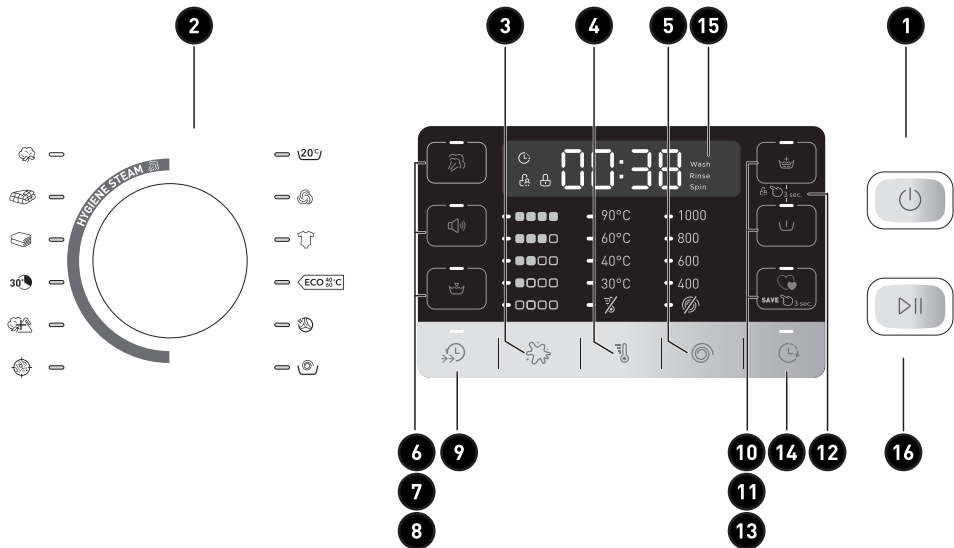
NOTE: Check to be sure the power is off at the circuit breaker/fuse box before plugging the power cord into an outlet.

- Turn on the power at the circuit breaker/fuse box.
- Read the rest of this Owner's Manual. It contains valuable and helpful information that will save you time and money.
- Before starting the washer, check to make sure:
 - Main power is turned on.
 - The washer is plugged in.
 - The water faucets are turned on.
 - The unit is level and all four leveling legs are firmly in the floor.
 - The shipping support hardware is removed and saved.
 - The drain hose is properly tied up.
- Run the washer through a complete cycle.
- If your washer does not operate, please review the Before You Call For Service section before calling for service.
- Place these instructions in a location near the washer for future reference.

Washer use

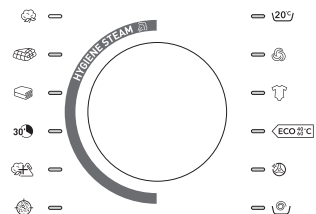
Control Panel

Models: WF 1810 D W566C



Quick Start

1. Press the Power button .
If the screen is dark, a press of the Power button will "wake up" the display.
2. Select a wash cycle. (Defaults are set for each cycle. These default settings can be changed. See Control setting for more information).
3. **WF 1810 D W566C:**
Press the START/PAUSE button .



Control Setting

- 1 **Power**
Press to "wake up" the display. If the display is active, press to put the washer into standby mode.
NOTE: Pressing Power does not disconnect the appliance from the power supply.
- 2 **Wash Cycles**
The wash cycles are optimized for specific types of wash loads. The chart below will help you match the setting with the loads.

| | |
|---------------|--|
| Cotton | Hard-wearing textiles, heat-resistant textiles made of cotton or linen. |
| Bulky/ Sheets | For large items such as comforters, blankets, small rugs and similar bulky items. |
| Heavy Duty | Washing the large and heavy clothing, such as overcoats or towels. |
| Quick Wash | For lightly soiled items needed in a hurry. Cycle time is approximately 40 minutes, depending on selected options. |
| Synthetic | Wash synthetic articles, for example: shirts, coats, blending. While washing the knitting textiles, detergent quantity shall be reduced due to its loose string construction and easily forming bubbles. |
| Sanitize | For increased water temperature which will sanitize and kill more than 99.9% of many common bacteria found in home laundry. For best results, select the extra heavy soil setting when using the Sanitize cycle. |
| 20°C | Washing brightly colored clothes, it can protect the colors better. |
| Delicates | For delicate, washable textiles, e.g. made of silk, satin, synthetic fibers or blended fabrics. |
| Baby Care | Washing the baby's clothes, it can make the baby's wear cleaner and make the rinse performance better to protect the baby skin. |
| ECO 40-60 | Suitable for laundry washing at about 40°C - 60°C. |
| Tub Clean | Use for cleaning the basket of residue and odor. Recommended use of at least once per month. NOTE: Never load laundry white using Tub Clean. The laundry may become damaged See the Care and Cleaning section. |
| Rinse & Spin | To quickly rinse and spin out any items at any time. |

3 SOIL LEVEL

Change the **Soil** level to increase or decrease the wash time to remove different amounts of soil.

To change the **Soil** level, press the **Soil** level button until you have reached the desired setting. You can choose between Extra Light, Light, Medium, Heavy or Extra Heavy soil levels.

4 WASH TEMP

Adjust to select the proper main water temperature for the wash cycle. The PreWash rinse water is always cold to help reduce energy usage and reduce setting of stains and wrinkles.

To change the wash temperature, press the wash Temp button until you have reached the desired setting. You can choose between Tap Cold, Cold, Warm, Hot or Extra Hot.

Follow the fabric manufacturer's care label when selecting the wash temperature.

By design, to protect fabrics, not all wash temperatures are available for certain wash cycles.

5 SPIN SPEED

Changing the **Spin** speed changes the final **spin** speed of the cycles.

Always follow the garment manufacturer's care label when changing the Spin speed.

To change the **Spin** speed, press the **Spin** speed button until you have reached the desired setting. You can choose between No Spin, Low, Medium, High or Extra High. Higher spin speeds are not available on certain cycles, such as Delicates. Higher spin speeds remove more water from the clothes and will help reduce dry time, but may also increase the possibility of setting wrinkles on some fabrics.

6 STEAM

Steam adds steam into the washer to assist with loosening stains on the Cotton, Bulky/Sheets, Heavy Duty, Quick Wash, Synthetic or Sanitize cycle.

To use:

1. Turn power ON and select a wash cycle.
2. Select the Add Steam button to activate steam.
3. Press the ▶|| button.

7 SIGNAL

Use the Signal pad to change the volume of the reach the desired volume, end-of-cycle signal.

Press the pad until you reach the desired volume.

8 WATER PLUS

Increases the water level of the main wash.

To use:

1. Turn power ON and select a wash cycle.
2. Select the Add Water Plus button to activate water plus.
3. Press the ▶|| button.

9 SPEED WASH

This option reduces the overall washer cycle time by optimizing the wash, rinse and spin actions and/or gently raising the wash temperature to get clothes cleaned faster.

Option is available on Cotton, Bulky/Sheets, Heavy Duty, Synthetic, Sanitize or Baby Care cycles.

Total wash time will vary based on cycle chosen and options selected.

10 EXTRA RINSE

This option allows for an extra rinse during a cycle to remove excess dirt and detergent from soiled loads.

11 PRE SOAK

For soaking your garments prior to the wash cycle. This option begins with a brief tumble and then proceeds to soak the clothes with water and detergent for a specified period of time. Once complete, the cycle will begin automatically. **Pre Soak** must be selected prior to pressing **▶||** button.

12 EXTRA RINSE and PRE SOAK



3 sec.

You can lock the controls to prevent any selections from being made. Or you can lock or unlock the controls after you have started a cycle.

Children cannot accidentally start the washer by touching buttons with this option selected.

To use:

1. Turn power on and select a wash cycle which has Time Saver as an option.
2. Make any adjustments to Soil, Temp and Spin as desired.
3. Press the Speed Wash button to reduce the overall wash time.
4. Press the **▶||** button.

Rinse+Spin cycle, a drain and spin cycle can be achieved by pressing the **Extra Rinse** button until the light is no longer illuminated.

The **Pre Soak** time will add an additional 20 minutes to the overall wash time. High-efficiency detergent from the main wash compartment in the dispenser is used for the **Pre Soak** period and main wash cycle.

To lock the washer, press and hold the **Extra Rinse and Pre Soak** buttons for 3 seconds.

To unlock the washer controls, press and hold **Extra Rinse and Pre Soak** buttons for 3 seconds.

NOTE: The **Power** button can still be used when the machine is locked.

13 MY CYCLE**SAVE**  3 sec.

To save a favorite cycle, set the desired setting for wash cycle, soil level, spin speed and wash temp settings and hold down the My Cycle button for 3 seconds, A beep will sound to indicate the cycle has been saved.

To use your custom cycle, press the **My Cycle** button before washing a load.

To change the saved cycle, set the desired setting and hold down the **My Cycle** button for 3 seconds.

NOTE: When using **My Cycle**, wash options cannot be modified after the cycle has been started.

NOTE: If you change wash **Cycles** before starting the cycle, the **My Cycle** light will turn off and you will be returned to the base cycle.

14 DELAY

You can delay the start of a wash cycle for up to 24 hours. Press the Delay Wash button to choose the amount of time you want to delay the start of the wash cycle. Once the desired time is reached, press the **▷||** button. The machine will count down and start automatically at the correct time.

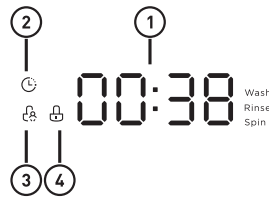
NOTE: If you forget to fully close the door, a remainder signal will beep reminding you to do so.

NOTE: If you open the door when the delay is counting down, the machine will enter the pause state. You must close the door and press **▷||** button again in order to restart the countdown.

15 DISPLAY

Displays the approximate time remaining until the end of the cycle.

NOTE: The cycle time is affected by the water pressure in your home and the balance of the load in the washer. You may see the time remaining on the display increase to accommodate a slower spin speed to handle unbalanced loads.



Cycle status is also displayed and certain features such as Delay Wash or Steam are shown indicating they have been selected.

① Display

| Wash Time | Delay Time |
|-----------|------------|
| 125 | 2H |
| End | Error |
| End | E30 |

② Remain-Delay**③ Child Lock****④ Door Lock****16 START/PAUSE**

If you want add a garment, please press the **▶||** button. The washer will unlock the door. Press again to restart the cycle.

NOTE: In some cycles the washer will drain first, then unlock the door when it is paused.

NOTE: The washer performs automatic system checks after pressing the **▶||** button. You may hear the door lock and unlock before water flows, this is normal.

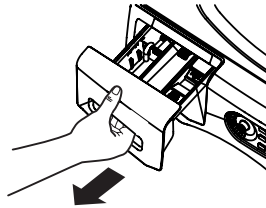
Features**Usage counter**

1. Unplug the equipment for 10s and reconnect again.
2. Power on and within 10s, please press «STEAM» and «DELAY» on control panel simultaneously and continuously for around 5s until the device display shows digits -- the value can indicate the times of equipment usage.
3. Repeat step 1 again and customer can resume to normal operation.

The Dispenser Drawer

Slowly open the dispenser drawer by pulling it out until it stops.

After adding laundry products, slowly close the dispenser drawer. Closing the drawer too quickly could result in early dispensing of the bleach, fabric softener or detergent.



You may see water in the dispenser drawer at the end of the cycle. This is a result of the flushing/siphoning action and is part of the normal operation of the washer.

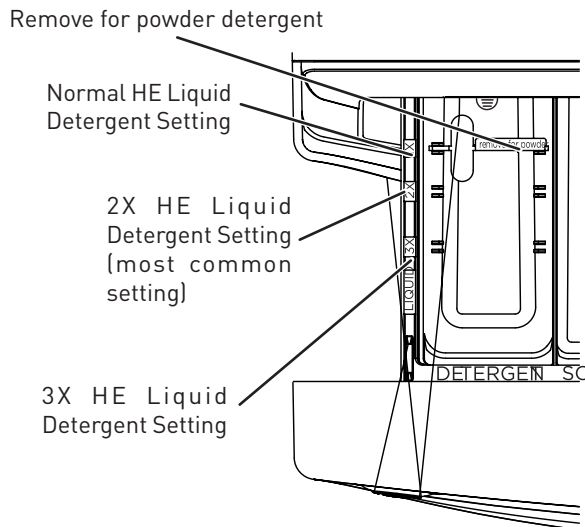


Note: Liquid detergent will drain into the washer drum as it is added.

- Detergent usage may need to be adjusted for water temperature, water hardness, size and soil level of the load. Avoid using too much detergent in your washer as it can lead to over sudsing and detergent residue being left on the clothes.

The Detergent Compartment

- High-efficient detergent is required for this washer. Use the detergent manufacturer's recommended amount.
- Add measured detergent to the front left detergent compartment of the dispenser drawer.



- Detergent is flushed from the dispenser at the beginning of the wash cycle. Either powdered or liquid detergent can be used.
- Powder Detergent – Remove the Detergent selection insert and place it in a safe location outside of the washer. Follow the detergent manufacturer's instructions when measuring the amount of powder to use.

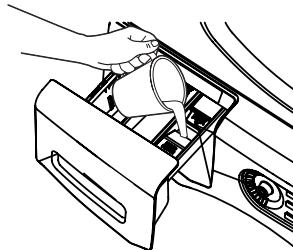
- Detergent usage may need to be adjusted for water temperature, water hardness, size and soil level of the load. Avoid using too much detergent in your washer as it can lead to oversudsing and detergent residue being left on the clothes.
- Using more detergent than the recommended quantity can cause residue buildup on your washer.
- Liquid Detergent – Locate the concentration of your detergent on the bottle. Place the Detergent selection insert in the corresponding location depending on the concentration.

The Liquid Bleach Compartment



IMPORTANT: Be sure to identify the correct compartment for bleach before using.

If desired, measure out the recommended amount of liquid bleach, not to exceed 1/3 cup (80ml), and pour into the right compartment labeled "LIQUID BLEACH".



Do not exceed the maximum fill line. Overfilling can cause early dispensing of the bleach which could result in damaged clothes.



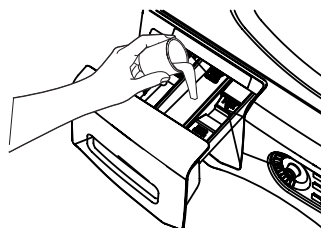
Note: Do not use powdered bleach in the dispenser.

The Fabric Softener Compartment



IMPORTANT: Be sure to identify the correct compartment for fabric softener before using.

If desired, pour the recommended amount of liquid fabric softener into the compartment labeled "FABRIC SOFTENER".



Use only liquid fabric softener in the dispenser.

Dilute with water to the maximum fill line.

Do not exceed the maximum fill line. Overfilling can cause early dispensing of the fabric softener which could stain clothes.



Note: Do not pour fabric softener directly on the wash load.

Loading and Using the Washer

Always follow fabric manufacturer's care label when laundering.

Sorting Wash Loads

Sort laundry into loads that can be washed together.

| COLORS | SOIL | FABRIC | LINT |
|--------|--------|--------------|-----------------|
| Whites | Heavy | Delicates | Lint Producers |
| Lights | Normal | Easy Care | |
| Darks | Light | Sturdy Cotto | Lint Collectors |

- Combine large and small items in a load. Load large items first. Large items should not be more than half the total wash load.
- Washing single items is not recommended. This may cause an out-of- balance load. Add one or two similar items.
- Pillows and comforters should not be mixed with other items. This may cause an out-of-balance load.



WARNING! **Fire Hazard**

- Never place items in the washer that are dampened with gasoline or other flammable liquids.
- No washer can completely remove oil.
- Do not dry anything that has ever had any type of oil on it (including cooking oils).
- Doing so can result in death, explosion, or fire.

Preparing Clothes

To avoid snags during washing:

Follow these steps to maximize garment care.

- Close garment zippers, snaps, buttons and hooks.
- Mend seams, hems, tears.
- Empty all items from pockets.
- Remove nonwashable garment accessories such as ornaments and nonwashable trim materials.
- To avoid tangling, tie strings, draw ties and belt-like materials.
- Brush away surface dirt and lint.

- Promptly wash wet or stained garments to maximize results.
- Use nylon mesh garment bags to wash small items.
- Wash multiple garments at one time for best results.

Loading the Washer

Wash drum may be fully loaded with loosely added items. Do not wash fabrics containing flammable materials (waxes, cleaning fluids, etc.).

To add items after washer has started, press START/PAUSE and wait until the door is unlatched. The washer may take up to 30 seconds to unlock the door after pressing START/PAUSE depending on the machine conditions. Do not try to force open the door when it is locked. After the door unlocks, open gently. Add items, close the door and press START/PAUSE to restart.

Washer care

Cleaning

Exterior

Immediately wipe off any spills. Wipe with damp cloth. Do not hit surface with sharp objects.

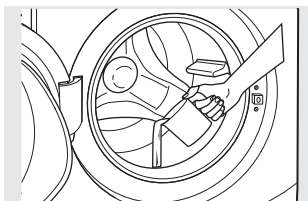
Interior

To clean the interior of the washer, select the Tub Clean feature on the control panel. This Tub Clean cycle should be performed, at a minimum, once per month. This cycle will use more water, in addition to bleach, to control the rate at which soils and detergents may accumulate in your washer.



Note: Read the instructions below completely before starting the Tub Clean cycle.

1. Remove any garments or objects from the washer and ensure the washer basket is empty.
2. Open the washer door and pour one cup or 250 ml of liquid bleach or other washing machine cleaner into the basket.



3. Close the door and select the Tub Clean cycle. Push the START/PAUSE button.
4. When the Tub Clean cycle is working, the display will show the estimated cycle time remaining. The cycle will complete in about 90 minutes. Do not interrupt the cycle.
5. After the cycle is complete, leave the door open slightly for better ventilation.

If for any reason the cycle needs to be interrupted, the door will not open immediately. Forcing open the door at this stage may cause water to flood. The door will open after the water is drained to a level where it would not flood the floor.

Tub Clean may be interrupted by pressing the START/PAUSE button in between cycles. A power outage in the house might also interrupt the cycle. When the power supply is back, the Tub Clean cycle resumes where it had stopped. When interrupted, be sure to run a complete Tub Clean cycle before using the washer. If the Power pad is pressed during Tub Clean, the cycle will be lost.

**IMPORTANT:**

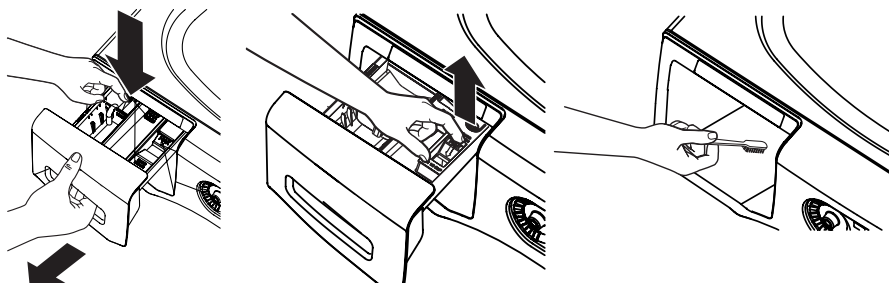
- Run Tub Clean with 1 Cup (250ml) of bleach once a month.
- After the completion of a Tub Clean cycle, the interior of your washer may have a bleach smell.
- It is recommended to run a light color load after the Tub Clean cycle.

Dispenser Drawer Area

Detergent and fabric softener may build up in the dispenser drawer. Residue should be removed once or twice a month.

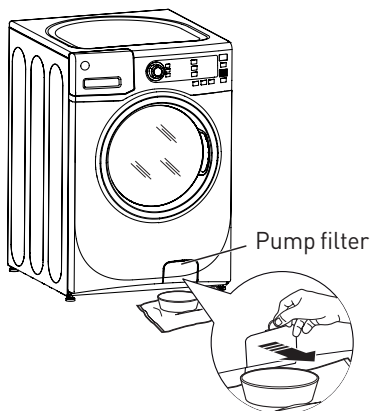
Lock tab is visible only after drawer has been pulled open.

Remove the drawer by first pulling it out until it stops. Then reach back into right rear corner of the drawer cavity and press down firmly on the lock tab, pulling out the drawer.

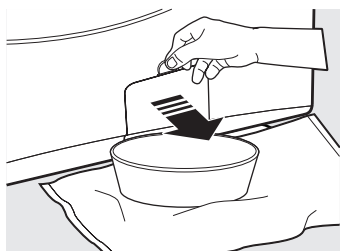


Cleaning the Pump Filter

Due to the nature of the front-load washer, it is sometimes possible for small articles to pass to the pump. The washer has a filter to capture lost items so they are not dumped to the drain. To retrieve lost items, clean out the pump filter.

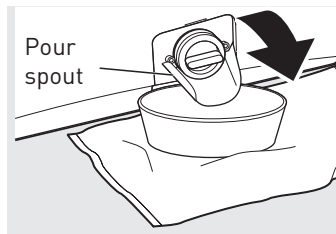


1. Using a coin or flat screwdriver in the notch on the door, open the access door.

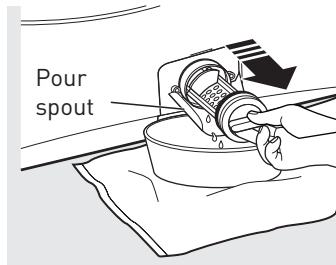


2. Place a shallow pan or dish under the pump access door and towels on the floor in front of the washer to protect the floor. It is normal to catch about a cup of water when the filter is removed.

3. Pull down the pour spout.



4. Turn the pump filter counterclockwise and remove the filter. Open slowly to allow the water to drain.

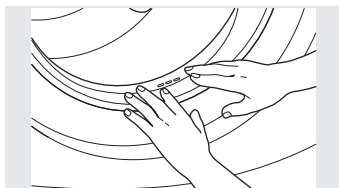


5. Clean the debris from the filter.
6. Replace the filter and turn clockwise. Tighten securely.
7. Flip up the pour spout.
8. Close the access door.

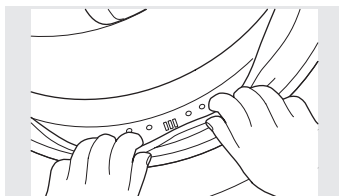


Cleaning the Door Gasket

1. Open the washer door. Using both hands, press down the door gasket. Remove any foreign objects if found trapped inside the gasket. Make sure there is nothing blocking the holes behind the gasket.



2. While holding down the door gasket, inspect the interior gasket by pulling it down with your fingers. Remove any foreign objects if found trapped inside this gasket. Make sure there is nothing blocking the holes behind the gasket.



3. When you are finished cleaning the door gasket, remove your hands and the gasket will return to the operating position.

Moving, Storage and Long Vacations

Ask the service technician to remove water from drain pump and hoses. Do not store the washer where it will be exposed to the weather. When moving the washer, the tub should be kept stationary by using the shipping bolts removed during installation. See Installation Instructions in this book.

Be sure the water supply is shut off at the faucets. Drain all water from the hoses if the weather will be below freezing.

Trouble Shooting

Save time and money! Review the charts on the following pages first and you may not need to call for service.

| Problem | Possible cause | Solution |
|---|--|--|
| Not draining Not spinning Not agitating | <ul style="list-style-type: none"> • Load is out of balance | <ul style="list-style-type: none"> • Redistribute clothes and run drain & spin or rinse & spin. • Increase load size if washing small load containing heavy and light items. |
| | <ul style="list-style-type: none"> • Pump clogged | <ul style="list-style-type: none"> • See page «Cleaning the Pump Filter» on page 63 on how to clean the Pump Filter. |
| | <ul style="list-style-type: none"> • Drain hose is kinked or improperly connected | <ul style="list-style-type: none"> • Straighten drain hose and make sure washer is not sitting on it. |
| | <ul style="list-style-type: none"> • Household drain may be clogged | <ul style="list-style-type: none"> • Check household plumbing. You may need to call a plumber. |
| | <ul style="list-style-type: none"> • Drain hose siphoning; drain hose pushed too far down the drain | <ul style="list-style-type: none"> • Ensure there is an air gap between hose and drain. |

| Problem | Possible cause | Solution |
|---------------|--|--|
| Leaking water | <ul style="list-style-type: none"> • Door gasket is damaged | <ul style="list-style-type: none"> • Check to see if gasket is seated and not torn. Objects left in pockets may cause damage to the washer (nails, screws, pens, pencils). |
| | <ul style="list-style-type: none"> • Door gasket not damaged | <ul style="list-style-type: none"> • Water may drip from the door when the door is opened. This is a normal operation. • Carefully wipe off rubber door seal. Sometimes dirt or clothing is left in this seal and can cause a small leak. |
| | <ul style="list-style-type: none"> • Check back left of washer for water | <ul style="list-style-type: none"> • If this area is wet, you have oversudsing condition. Use less detergent. |
| | <ul style="list-style-type: none"> • Fill hoses or drain hose is improperly connected | <ul style="list-style-type: none"> • Make sure hose connections are tight at washer and faucets and make sure end of drain hose is correctly inserted in and secured to drain facility. |
| | <ul style="list-style-type: none"> • Household drain may be clogged | <ul style="list-style-type: none"> • Check household plumbing. You may need to call a plumber. |
| | <ul style="list-style-type: none"> • Dispenser clogged | <ul style="list-style-type: none"> • Powder soap may cause clogs inside the dispenser and cause water to leak out the front of the dispenser. Remove drawer and clean both drawer and inside of dispenser box. Please refer to Cleaning the Washer section. |
| | <ul style="list-style-type: none"> • Incorrect use of detergent | <ul style="list-style-type: none"> • Use HE and correct amount of detergent. |
| | <ul style="list-style-type: none"> • Dispenser box crack | <ul style="list-style-type: none"> • If new installation, check for crack on inside of dispenser box. |

| Problem | Possible cause | Solution |
|---|--|---|
| Clothes too wet | <ul style="list-style-type: none"> • Load is out of balance | <ul style="list-style-type: none"> • Redistributes clothes and run drain & spin or rinse & spin. • Increase load size if washing small load containing heavy and light items. • The machine will slow the spin speed down to 400 rpm if it has a hard time balancing the load. This speed is normal. |
| | <ul style="list-style-type: none"> • Pump clogged | <ul style="list-style-type: none"> • See page «Cleaning the Pump Filter» on page 63 on how to clean the Pump Filter. |
| | <ul style="list-style-type: none"> • Overloading | <ul style="list-style-type: none"> • The dry weight of the load should be less than 18 kg. |
| | <ul style="list-style-type: none"> • Drain hose is kinked or improperly connected | <ul style="list-style-type: none"> • Straighten drain hose and make sure washer is not sitting on it. |
| | <ul style="list-style-type: none"> • Household drain may be clogged • Drain hose siphoning; drain hose pushed too far down the drain | <ul style="list-style-type: none"> • Check household plumbing. You may need to call a plumber. • Ensure there is an air gap between hose and drain. |
| Incomplete cycle or timer not advancing | <ul style="list-style-type: none"> • Automatic load redistribution | <ul style="list-style-type: none"> • Timer adds 3 minutes to cycle for each rebalance. 11 or 15 rebalances may be done. This is normal operation. Do nothing; the machine will finish the wash cycle. |
| | <ul style="list-style-type: none"> • Pump clogged | <ul style="list-style-type: none"> • See page «Cleaning the Pump Filter» on page 63 on how to clean the Pump Filter. |
| | <ul style="list-style-type: none"> • Drain hose is kinked or improperly connected | <ul style="list-style-type: none"> • Straight drain hose and make sure washer is not sitting on it. |
| | <ul style="list-style-type: none"> • Household drain may be clogged • Drain hose siphoning; drain hose pushed too far down the drain | <ul style="list-style-type: none"> • Check household plumbing. You may need to call a plumber. • Ensure there is an air gap between hose and drain. |

| Problem | Possible cause | Solution |
|---|--|--|
| Loud or unusual noise; vibration or shaking | <ul style="list-style-type: none"> • Cabinet moving | <ul style="list-style-type: none"> • Washer is designed to move 1/4" to reduce forces transmitted to the floor. This movement is normal. |
| | <ul style="list-style-type: none"> • All rubber leveling legs are not firmly touching the floor | <ul style="list-style-type: none"> • Push and pull on the back right and then back left of your washer to check if it is level. If the washer is uneven, adjust the rubber leveling legs so they are all firmly touching the floor and locked in place. Your installer should correct this problem. |
| | <ul style="list-style-type: none"> • Unbalanced load | <ul style="list-style-type: none"> • Open door and manually redistribute load. To check machine, run rinse and spin with no load. If normal, unbalance was caused by load. |
| | <ul style="list-style-type: none"> • Pump clogged | <ul style="list-style-type: none"> • See page «Cleaning the Pump Filter» on page 63 on how to clean the Pump Filter. |
| No power/ washer not working or dead | <ul style="list-style-type: none"> • Washer is unplugged | <ul style="list-style-type: none"> • Make sure cord is plugged securely into a working outlet. |
| | <ul style="list-style-type: none"> • Washer is unplugged | <ul style="list-style-type: none"> • Turn cold faucet fully on. |
| | <ul style="list-style-type: none"> • Circuit breaker/fuse is tripped/blown | <ul style="list-style-type: none"> • Check house circuit breaker/fuses. Replace fuses or reset breaker. Washer should have separate outlet. |
| | <ul style="list-style-type: none"> • Automatic self system checks | <ul style="list-style-type: none"> • First time the washer is plugged in, automatic checks occur. It may take up to 20 seconds before you can use your washer. This is normal operation. |

| Problem | Possible cause | Solution |
|--|--|---|
| Snags, holes, tears, rips or excessive wear | <ul style="list-style-type: none"> Overloaded | <ul style="list-style-type: none"> The dry weight of the load should be less than 18 kg. |
| | <ul style="list-style-type: none"> Pens, pencils, nails, screws or other objects left in pockets | <ul style="list-style-type: none"> Remove loose items from pockets. |
| | <ul style="list-style-type: none"> Pins, snaps, hooks, sharp buttons, belt buckles, zippers and sharp objects left in pockets | <ul style="list-style-type: none"> Fasten snaps, hooks, buttons and zippers. |
| Control time wrong or changes | <ul style="list-style-type: none"> This is normal | <ul style="list-style-type: none"> During spin the washer may need to rebalance the load sometimes to reduce vibrations. When this happens, the estimated time is increased causing time left to increase or jump. |
| Not enough water | <ul style="list-style-type: none"> This is normal | <ul style="list-style-type: none"> Horizontal washers do not require the tub to fill with water like top-load washers. |
| Washer pauses or has to be restarted, or washer door is locked and will not open | <ul style="list-style-type: none"> Pump clogged | <ul style="list-style-type: none"> See page «Cleaning the Pump Filter» on page 63 on how to clean the Pump Filter. |
| Door unlocks or press START/ PAUSE and machine doesn't operate | <ul style="list-style-type: none"> This is normal | <ul style="list-style-type: none"> Front-load washers start up differently than top-load washers, and it takes 30 seconds to check the system. The door will lock and unlock. |
| | <ul style="list-style-type: none"> Incorrect operation | <ul style="list-style-type: none"> Simply open and close the door firmly; then press ▶II. |

| Problem | Possible cause | Solution |
|--|---|---|
| Water does not enter washer or enters slowly | <ul style="list-style-type: none"> Automatic self system checks | <ul style="list-style-type: none"> After ► is pressed, the washer does several system checks. Water will flow 60 seconds after ► is pressed. |
| | <ul style="list-style-type: none"> Water supply is turned off | <ul style="list-style-type: none"> Turn on water supply. |
| | <ul style="list-style-type: none"> Water valve screens are stopped up | <ul style="list-style-type: none"> Turn off the water source and remove the water connection hoses from the upper back of the washer. Use a brush or toothpick to clean the screens in the machine. Reconnect the hose and turn the water back on. |
| Wrinkling | <ul style="list-style-type: none"> Improper sorting | <ul style="list-style-type: none"> Avoid mixing heavy items (like work clothes) with light items (like blouses). |
| | <ul style="list-style-type: none"> Overloading | <ul style="list-style-type: none"> Load your washer so clothes have enough room to move freely. |
| | <ul style="list-style-type: none"> Incorrect wash cycle | <ul style="list-style-type: none"> Match cycle selection to the type of fabric you are washing (especially for easy care loads). |
| | <ul style="list-style-type: none"> Repeated washing in water that is too hot | <ul style="list-style-type: none"> Wash in warm or cold water. |
| Grayed or yellowed clothes | <ul style="list-style-type: none"> Not enough detergent | <ul style="list-style-type: none"> Use correct amount of detergent. |
| | <ul style="list-style-type: none"> Not using HE (high-efficiency) detergent | <ul style="list-style-type: none"> Use HE detergent. |
| | <ul style="list-style-type: none"> Hard water | <ul style="list-style-type: none"> Use hottest water safe for fabric. Use a water conditioner like Calgon brand or install a water softener. |
| | <ul style="list-style-type: none"> Detergent is not dissolving | <ul style="list-style-type: none"> Try a liquid detergent. |
| | <ul style="list-style-type: none"> Dye transfer | <ul style="list-style-type: none"> Sort clothes by color. If fabric label states wash separately unstable dyes may be indicated. |

| Problem | Possible cause | Solution |
|---|---|---|
| Colored spots | <ul style="list-style-type: none"> • Incorrect use of fabric softener | <ul style="list-style-type: none"> • Check fabric softener package for instructions and follow directions for using dispenser. |
| | <ul style="list-style-type: none"> • Dye transfer | <ul style="list-style-type: none"> • Sort whites or lightly colored items from dark colors. • Promptly remove wash load from washer. |
| Slight variation in metallic color | <ul style="list-style-type: none"> • This is normal appearance | <ul style="list-style-type: none"> • Due to the metallic properties of paint used for this unique product, slight variations of color may occur due to viewing angles and lighting conditions. |
| Smell inside your washer | <ul style="list-style-type: none"> • Washer unused for a long time, not using recommended quality of HE detergent or used too much detergent | <ul style="list-style-type: none"> • Run a Tub Clean cycle once a month. • In the case of strong smell, you may need to run the Tub Clean cycle more than once a month. • Use only the amount of detergent recommended on the detergent container. • Use only HE (high- efficiency) detergent. • Always remove wet items from the washer promptly after machine stops running. • Leave the door slightly open for the water to air dry. Close supervision is necessary if this appliance is used by or near children. Do not allow children to play on, with or inside this or any other appliance. |
| Detergent leak | <ul style="list-style-type: none"> • Incorrect placement of detergent insert | <ul style="list-style-type: none"> • Make sure detergent insert is properly located and fully seated. Never put detergent above max line. |
| Improper dispensing of softener or bleach | <ul style="list-style-type: none"> • Dispenser clogged | <ul style="list-style-type: none"> • Monthly clean the dispenser drawer to remove buildup of chemicals. |
| | <ul style="list-style-type: none"> • Softener or bleach is filled above the max line • Softener or bleach cap issue | <ul style="list-style-type: none"> • Make sure to have the correct amount of softener or bleach. • Make sure softener and bleach cap for dispenser are seated or they will not work. |

Error Codes

| Description | Reason | Solution |
|-------------|---|---|
| E30 | <ul style="list-style-type: none">• Door is not closed properly | <ul style="list-style-type: none">• Restart after the door is closed.• Check if the clothes is stuck. |
| E10 | <ul style="list-style-type: none">• Water injecting problem while washing | <ul style="list-style-type: none">• Check if the water pressure is too low.• Straighten the water hoses. Check if the inlet valve filter is blocked. |
| E21 | <ul style="list-style-type: none">• Overtime water draining | <ul style="list-style-type: none">• Check if the drain hose is blocked, clean drain filter. |
| E12 | <ul style="list-style-type: none">• Water overflow | <ul style="list-style-type: none">• Restart the washer. |
| EXX | <ul style="list-style-type: none">• Others | <ul style="list-style-type: none">• Please try again first, call up service line if there are still troubles. |

Product Fiche

Supplier's name or trade mark:

Supplier's address^(b):

Model identifier: WF 1810 D W566C

General product parameters:

| Parameter | Value | | Parameter | Value |
|--|----------------|------|---|---------------|
| Rated capacity ^(a) (kg) | 18.0 | | Dimensions in cm | Height 101 |
| | | | | Width 69 |
| | | | | Depth 87 |
| Energy efficiency index (EEI _W) ^(a) | 79.8 | | Energy efficiency class ^(a) | D |
| Washing efficiency index ^(a) | 1.031 | | Rinsing effectiveness (g/kg) ^(a) | 5.0 |
| Energy consumption in kWh per cycle, based on the eco 40-60 programme. Actual energy consumption will depend on how the appliance is used. | 0.882 | | Water consumption in litre per cycle, based on the eco 40-60 programme. Actual water consumption will depend on how the appliance is used and on the hardness of the water. | 64.0 |
| Maximum temperature inside the treated textile ^(a) [°C] | Rated capacity | 53 | Weighted remaining moisture content (%) | 62.9 |
| | Half | 35 | | |
| | Quarter | 31 | | |
| Spin speed ^(a) (rpm) | Rated capacity | 950 | Spin-drying efficiency class ^(a) | C |
| | Half | 950 | | |
| | Quarter | 950 | | |
| Programme duration ^(a) (h:min) | Rated capacity | 4:00 | Type | free-standing |
| | Half | 3:00 | | |
| | Quarter | 3:00 | | |

Product Fiche

| | | | |
|--|------|--|-----|
| Airborne acoustical noise emissions in the spinning phase ^(a) (dB(A) re 1 pW) | 80 | Airborne acoustical noise emission class ^(a) (spinning phase) | C |
| Off-mode (W) | 0.50 | Standby mode (W) | N/A |
| Delay start (W) (if applicable) | 4.00 | Networked standby (W) (if applicable) | N/A |
| Minimum duration of the guarantee offered by the supplier^(b): | | | |
| This product has been designed to release silver ions during the washing cycle | | NO | |

Additional information:

Weblink to the supplier's website, where the information in point 9 of Annex II to Commission Regulation (EU) 2019/2023 (1) (b) is found:

^(a) for the eco 40-60 programme.

^(b) changes to these items shall not be considered relevant for the purposes of paragraph 4 of Article 4 of Regulation (EU) 2017/1369.

^(c) if the product database automatically generates the definitive content of this cell the supplier shall not enter these data.

WF 1810 D W566C

| Cycle | Nominal capacity in kg | Cycle duration in hours and minutes | Energy consumption in kWh/operating cycle | Water consumption in liter/operating cycle | Highest temperature °C | residual moisture in %/spin speed |
|------------------|------------------------|-------------------------------------|---|--|------------------------|-----------------------------------|
| 20°C (cotton 20) | 4.0 | 1:09 | 0.210 | 45 | 20 | 72%/800 |
| Cotton (60°C) | 18.0 | 2:17 | 2.450 | 140 | 60 | 72%/800 |
| Heavy Duty | 9.0 | 2:26 | 1.500 | 80 | 60 | 63%/1000 |
| Bulky | 9.0 | 1:22 | 0.550 | 80 | 30 | 72%/800 |
| Quick Wash | 3.0 | 0:31 | 0.180 | 40 | 20 | 82%/600 |
| ECO 40-60 | 18.0 | 4:00 | 2.88 | 130 | 53 | 63%/950 |
| | 9.0 | 3:00 | 1.200 | 77 | 35 | 62%/950 |
| | 4.5 | 3:00 | 0.850 | 63 | 31 | 63%/950 |

Product Fiche

- The above data is for reference only, and the data may change due to different actual use conditions.
- The valves given for programmes other than the ECO 40-60 programme are indicative only.
- Concerning to EN 60456:2016+A11:2020 With(EU) 2019/2014, (EU) 2019/2023, (EU) 2021/340, (EU) 2021/341,
The EU energy efficiency class is: D
Energy test program: ECO 40-60. Other as the default.
Half load for 18.0 kg machine: 9.0kg.
Quarter load for 18.0 kg machine: 4.5kg.



Bedankt!

Proficiat met uw keuze voor een product van VALBERG. De selectie en de testen van de toestellen van VALBERG gebeuren volledig onder controle en supervisie van ELECTRO DEPOT. We staan garant voor de kwaliteit van de toestellen van VALBERG, die uitmunten in hun eenvoudig gebruik, hun betrouwbare werking en hun onberispelijke kwaliteit.

ELECTRO DEPOT beveelt de VALBERG toestellen aan en is ervan overtuigd dat u uiterst tevreden zal zijn bij elk gebruik van het toestel. Welkom bij ELECTRO DEPOT.

Bezoek onze website: www.electrodepot.be



ELECTRO DEPOT

78

NL

Inhoudstafel

A

**Overzicht van het
toestel**

Operationele vereisten

B

**Gebruik van het
toestel**

Installatie-instructies
De wasmachine gebruiken

C

**Reiniging en
onderhoud**

Onderhoud en reiniging van de wasmachine
Probleemoplossing

Productfiche

Operationele vereisten

Locatie van uw wasmachine

Installeer de wasmachine niet:

1. In een gebied dat wordt blootgesteld aan druppelend water of externe weersomstandigheden. De omgevingstemperatuur mag nooit lager zijn dan 15,6 °C voor een juiste werking van de wasmachine.
2. In een gebied waar het in contact komt met gordijnen of draperieën.
3. Op tapijt. De vloer MOET een harde ondergrond zijn met een maximale helling van 1,27 cm per 30 cm. Om ervoor te zorgen dat de wasmachine niet trilt of beweegt, kan het nodig zijn om de vloer te versterken.



Opmerking: Als de vloer in een slechte staat is, gebruik dan 3/4" geïmpregneerde multiplexplaten die stevig aan de bestaande vloerbedekking zijn bevestigd.



BELANGRIJK: MINIMALE VRIJE RUIMTES VOOR INSTALLATIE.

- Wanneer geïnstalleerd in een nis: Boven- en zijkant = 0 cm, Achterkant = 7,6 cm.
- Wanneer geïnstalleerd in een kast: Boven- en zijkant = 0 cm, Voorkant = 5 cm, Achterkant = 7,6 cm.
- Ventilatieopeningen in de kastdeur zijn nodig: 2 lamellen van elk 387 cm², op 7,6 cm van de boven- en onderkant van de deur.

Elektrische vereisten

Lees deze gebruiksaanwijzing volledig en aandachtig door.



WAARSCHUWING!

OM HET RISICO OP BRAND, ELEKTRISCHE SCHOKKEN EN PERSOONLIJK LETSEL TE BEPERKEN:

- **GEBRUIK GEEN VERLENGSNOER OF ADAPTERSTEKKER MET DIT APPARAAT.** De wasmachine moet elektrisch zijn geaard in overeenstemming met de lokale regels en voorschriften.

CIRCUIT - Individueel, juist gepolariseerd en geaard 16 Amp vertakt circuit voorzien van een 16 Amp tijdvertragingsekering of stroomonderbreker.

VOEDING - 2 draden met aarding, 220-240V ~, eenfasig, 50Hz, wisselstroom.

UITLAATAANSLUITING - Juist geaard stopcontact dat zo is geplaatst dat hetsnoer eenvoudig bereikbaar is wanneer de wasmachine zich in een geïnstalleerde positie bevindt.

AARDINGSVEREISTEN

Een verkeerde aansluiting van de aardgeleider van het apparaat kan leiden tot een risico op elektrische schokken. Neem contact op met een erkende elektricien als u twijfelt of het apparaat juist geaard is.

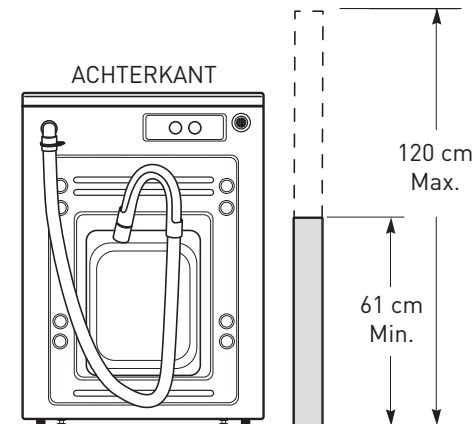
1. De wasmachine **MOET** geaard zijn. In geval van een storing of defect, zal de aarding het risico op elektrische schokken beperken door een pad van de minste weerstand voor elektrische stroom te bieden.
2. Aangezien uw wasmachine is uitgerust met een snoer met een aardegeleider en een aardingsstekker, **MOET de stekker worden aangesloten op een gepast stopcontact, voorzien van koperen kabels, dat** juist is geïnstalleerd en geaard in overeenstemming met alle lokale codes. Bel in geval van twijfel met een erkende elektricien. Verwijder of wijzig de aardingspin op het snoer **NIET**. In situaties waarbij een dubbel stopcontact aanwezig is, is het de verantwoordelijkheid van de eigenaar om een erkende elektricien deze te laten vervangen door een **goed geaard** aardingstype.

Vereisten voor watertoevoer

Koudwaterkraan **MOET** binnen 107 cm van de waterinlaat van uw wasmachine zijn geïnstalleerd. De kraan **MOET** van het 1,9 cm tuinslangtype zijn, zodat de inlaatslang kan worden aangesloten. De waterdruk **MOET** tussen 10 en 120 psi liggen. Uw waterbedrijf kan u adviseren over uw waterdruk.

Vereisten voor afvoer

1. Afvoer moet 64,3 L per minuut kunnen verwijderen.
2. Een standpijpdiameter van minimaal 3,18 cm.
3. De standpijphoogte boven de vloer moet aan het volgende voldoen:
Minimale hoogte: 61 cm
Maximumhoogte: 120 cm



Installatie-instructies

Voordat u begint

Lees deze gebruiksaanwijzing volledig en aandachtig door.



- **BELANGRIJK** - Bewaar deze gebruiksaanwijzing op voor gebruik door uw lokale inspecteur.
- **BELANGRIJK** - Neem alle geldende codes en verordeningen in acht.
- **Opmerking voor de installateur** - Zorg ervoor dat u deze gebruiksaanwijzing bij de consument achterlaat.
- **Opmerking voor de consument** - Bewaar deze gebruiksaanwijzing voor later gebruik.
- **Vaardigheidsniveau** - Installatie van dit apparaat vereist elementaire mechanische en elektrische vaardigheden.
- **Voltooiingstijd** - 1-3 uur.
- Een goede installatie is de verantwoordelijkheid van de installateur.
- Productuitval als gevolg van een verkeerde installatie valt niet onder de garantie.

Voor uw veiligheid:



WAARSCHUWING!

- Dit apparaat moet juist worden geaard en geïnstalleerd zoals beschreven in deze installatiehandleiding.
- Installeer of berg het apparaat niet op in een omgeving waar het aan water of weer blootgesteld kan worden. Raadpleeg de sectie Locatie van uw wasmachine
- **OPMERKING:** Dit apparaat moet juist geaard zijn voordat het op de voeding wordt aangesloten.

Benodigd gereedschap

- Verstelbare moersleutel of 12,7 mm dop met ratelsleutel
- Verstelbare moersleutel of 14,3 mm steeksleutel
- Verstelbare tang
- Waterpas

Benodigde onderdelen (lokaal verkrijgbaar)

Waterslang

(Voor KOUDwaterkraan)

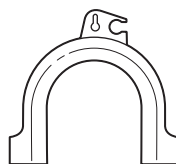
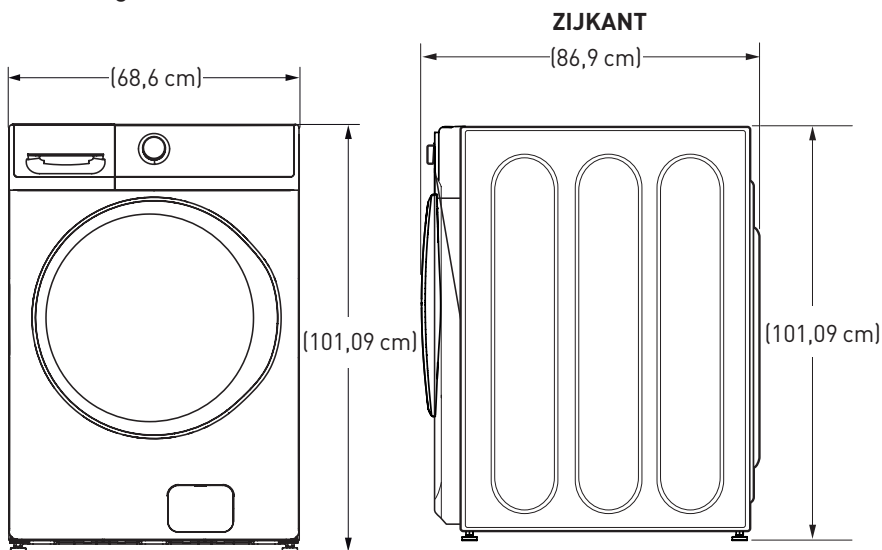


Inbegrepen onderdelen

Kabelbinder



Afvoerslanggeleider

**Buitenafmetingen**

***OPMERKING:** Met sokkel, 133,6 cm
Gestapeld, 213,4 cm

De wasmachine uitpakken**WAARSCHUWING!**

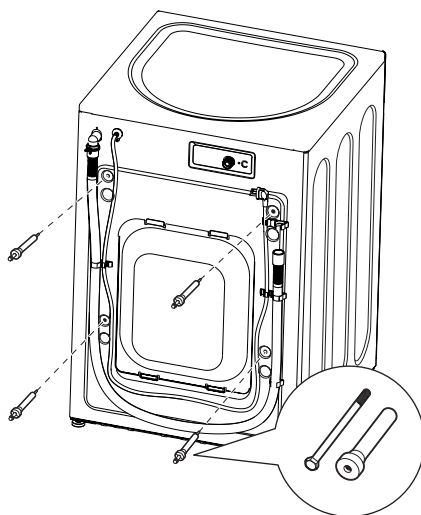
- Recycle of vernietig de doos en de plastic zakken wanneer de wasmachine is uitgepakt. Maak de materialen ontoegankelijk voor kinderen. Kinderen kunnen ze gebruiken om te spelen. Dozen die worden bedekt met tapijten, spreien of plastic vellen kunnen luchtdichte kamers worden die verstikking kunnen veroorzaken.

1. Knip de bovenste en onderste verpakkingsbanden door en verwijder ze.
2. Terwijl de wasmachine in de doos zit, leg deze voorzichtig op zijn zijkant. Leg de wasmachine NIET op zijn voor- of achterkant.
3. Draai de onderste flappen omlaag en verwijder alle basisverpakking, waaronder het karton, en de basis en trommelondersteuning van piepschuim (in het midden van de basis aangebracht).



Opmerking: Als u een sokkel installeert, ga verder met de installatie-instructies die bij de sokkel zijn geleverd.

4. Zet de wasmachine voorzichtig rechtop en verwijder de doos.
5. Verplaats de wasmachine voorzichtig tot op 122 cm van de uiteindelijke locatie.
6. Verwijder het volgende van de achterkant van de wasmachine:
 - 4 bouten
 - 4 kunststof afstandhouders (waaronder de rubberen grommets)
 - 4 snoerbeugels



BELANGRIJK: Het niet verwijderen van de transportbouten* kan de sluitring volledig uit balans brengen.

Bewaar alle bouten voor toekomstig gebruik.

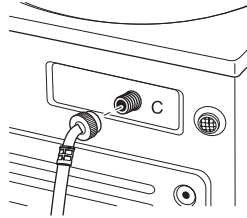
*Schade als gevolg van het niet verwijderen van de transportbouten valt niet onder de garantie.



Opmerking: Als u de wasmachine op een later tijdstip dient te vervoeren, moet u de transportbevestigingen opnieuw installeren om transportschade te vermijden. Bewaar de transportbevestigingen in de meegeleverde plastic zak.

Installatie van de wasmachine (voor koudwaterkranen)

1. Laat wat water uit de koudwaterkraan lopen om de waterleidingen door te spoelen en deeltjes te verwijderen die de inlaatslang kunnen verstopen.
2. Zorg ervoor dat er een rubberen sluitring in de slangen zit. Breng de rubberen sluitring opnieuw in de slangfitting aan als deze tijdens het transport is uitgevallen. Sluit de inlaatslang voorzichtig aan op de binnenste 'C' uitlaat van de waterklep. Draai vast met de hand en vervolgens een 2/3 omwenteling met een tang.



Draai deze verbindingen niet te vast aan.

3. Installeer de borgringen door ze in de vrije uiteinden van de inlaatslangen te steken met de uitstekende zijde naar de kraan gericht.
4. Draai de uiteinden van de inlaatslangen stevig met de hand vast op de KOUDwaterkranen en draai ze vervolgens nog een 2/3 omwenteling vast met een tang. Draai de waterkraan open en controleer op lekken.



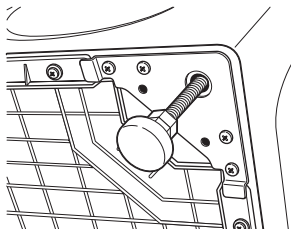
5. Verplaats de wasmachine voorzichtig naar zijn uiteindelijke locatie. Schud de wasmachine voorzichtig naar zijn juiste plaats zodat de inlaatslangen niet geknikt raken. Het is belangrijk om de rubberen stelvoetjes niet te beschadigen wanneer u de wasmachine naar de uiteindelijke locatie verplaatst. Beschadigde voetjes kunnen de trillingen van de wasmachine verhogen. Het kan nuttig zijn om een ruitenreiniger op de vloer te spuiten voordat u de wasmachine naar zijn uiteindelijke positie verplaatst.



Opmerking:

- Om trillingen te beperken, zorg ervoor dat de vier stelvoetjes de vloer stevig raken. Duw en trek eerst rechts achteraan en vervolgens links achteraan uw wasmachine.
- Gebruik de wasmiddellade of -luik niet om de wasmachine op te tillen.
- Als u in een afvoerbak installeert, kunt u een 60 cm lange 2x4 gebruiken om de wasmachine juist op zijn plaats te zetten.

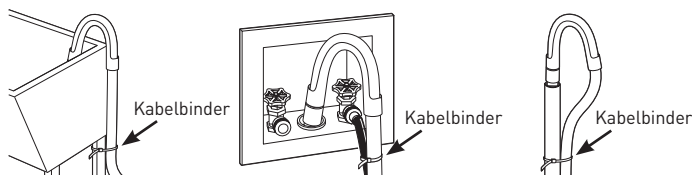
6. Met de wasmachine in de uiteindelijke positie, plaats een waterpas bovenop de wasmachine (als de wasmachine onder een aanrecht is geïnstalleerd, mag de wasmachine niet kunnen schommelen). Stel de voorste stelvoetjes omhoog of omlaag af om ervoor te zorgen dat de wasmachine stevig op de vloer rust. Draai de borgmoeren op elk voetje omhoog naar de basis van de wasmachine en draai ze stevig met een moersleutel vast.



Opmerking:

- **Draai de voetjes zo weinig mogelijk uit om overmatige trilling te beperken.** Hoe verder de voetjes worden uitgedraaid, hoe meer de wasmachine zal trillen.
- Als de vloer niet waterpas of beschadigd is, kan het nodig zijn om de achterste stelvoetjes uit te draaien.

7. Bevestig de U-vormige slanggeleider aan het uiteinde van de afvoerslang. Plaats de slang in een wasbak of standpijp en zet deze vast met de kabelbinder die in de verpakking van de behuizing is meegeleverd.



Opmerking: De afvoerslang te ver in de afvoerpijp steken kan een heveffect veroorzaken. Er mag niet meer dan 17,78 cm slang in de afvoerpijp zitten. Er moet een luchtspleet rond de afvoerslang aanwezig zijn. Een aansluitende pasvorm kan tevens een heveffect veroorzaken.

8. Steek de stekker een geaard stopcontact.



OPMERKING: Controleer of de voeding is uitgeschakeld bij de stroomonderbreker/zekeringkast voordat u de stekker in een stopcontact steekt.

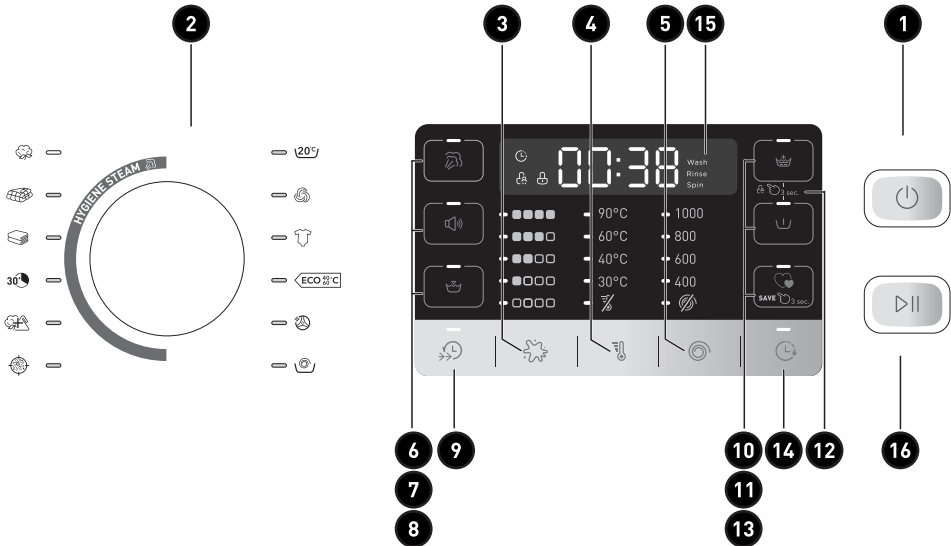
9. Schakel de voeding in bij de stroomonderbreker/zekeringkast.
10. Lees de rest van deze gebruikershandleiding. Deze bevat waardevolle en nuttige informatie die u tijd en geld bespaart.

11. Controleer voordat u de wasmachine start of:
 - De stroom is ingeschakeld.
 - De wasmachine op de voeding is aangesloten.
 - De waterkranen open zijn gedraaid
 - Het apparaat waterpas staat en de vier stelvoetjes stevig op de vloer staan.
 - De transportbevestigingen verwijderd en bewaard zijn.
 - De afvoerslang juist is vastgemaakt.
12. Laat de wasmachine een volledige cyclus doorlopen.
13. Als uw wasmachine niet werkt, raadpleeg de sectie 'Voordat u belt voor onderhoud' voordat u belt voor onderhoud.
14. Bewaar deze gebruiksaanwijzing op een veilige plek in de buurt van de wasmachine voor later gebruik.

De wasmachine gebruiken

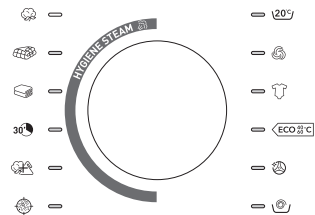
Bedieningspaneel

Modellen: WF 1810 D W566C



Snelle start

1. Druk op de aan/uit-knop .
Als het scherm donker is, druk op de aan/uit-knop om het scherm te activeren.
2. Selecteer een wascyclus. (Er is een standaardinstelling voor elke cyclus. Deze standaardinstellingen kunnen worden gewijzigd. Zie Bediening voor meer informatie).
3. **WF 1810 D W566C:**
Druk op de START/PAUZE-knop .



Bediening

- 1 **Aan/Uit**
Druk om het scherm te activeren. Als het scherm actief is, druk op om de wasmachine in stand-by te zetten.
OPMERKING: Druk op Aan/Uit ontkoppelt het apparaat niet van de voeding.
- 2 **Wascycli**
De wascycli zijn geoptimaliseerd voor specifieke soorten wasladingen. De onderstaande tabel helpt u de instelling met de lading te laten overeenstemmen.

| | |
|--------------------------|--|
| Katoen | Slijtvast textiel, hittebestendig textiel van katoen of linnen. |
| Grote items/ Lakens | Voor grote items zoals dekbedden, dekens, kleine tapijten en soortgelijke items. |
| Zwaar | Wassen van grote en zware kledingstukken, zoals overjassen of handdoeken. |
| Snel wassen | Voor licht bevuild wasgoed dat snel nodig zijn. De cyclustijd is ongeveer 40 minuten, afhankelijk van de geselecteerde opties. |
| Synthetisch | Wassen van synthetische artikelen, zoals overhemden, jassen, gemengde stoffen. Tijdens het wassen van breiwerk moet de hoeveelheid wasmiddel worden verminderd vanwege de losse draadconstructie en het gemakkelijk vormen van bellen. |
| Ontsmetten | Voor een hogere watertemperatuur om het wasgoed te ontsmetten en meer dan 99,9% van de vaak voorkomende bacteriën in huishoudelijk wasgoed te doden. Selecteer voor het beste resultaat de zeer bevuilde wasgoed-instelling bij gebruik van de Ontsmettingscyclus. |
| 20°C | Wassen van felgekleurde kleding, voor een betere bescherming van kleuren. |
| Delicaat | Voor delicaat, wasbaar textiel, bijv. gemaakt van zijde, satijn, synthetische vezels of gemengde stoffen. |
| Babyzorg | Wassen van babykleding om ze schoner te maken en betere spoelprestaties om de babyhuid te beschermen. |
| ECO 40-60 | Geschikt voor het wassen van wasgoed op ongeveer 40°C - 60°C. |
| Trommel reinigen | Reinigen van de trommel en verwijderen van resten en geuren. Het wordt aanbevolen deze cyclus minstens eenmaal per maand te gebruiken. OPMERKING: Gebruik de Trommel reinigen-instelling nooit voor wit wasgoed. Het wasgoed kan beschadigd raken, zie de sectie Reiniging en Onderhoud. |
| Spoelen en centrifugeren | Wasgoed op elk moment snel afspoelen en centrifugeren |

3 VUILTEGRAAD

Wijzig de **Vuiltegraad** om de wastijd te verhogen of te verlagen en verschillende hoeveelheden vuil te verwijderen.

Om de **Vuiltegraad** te wijzigen, druk op de **Vuiltegraad** knop totdat u de gewenste instelling hebt bereikt. U kunt kiezen uit een zeer lichte, lichte, middelmatige, zware of zeer zware vuiltegraad.

4 WASTEMP

Pas aan om de juiste voornaamste watertemperatuur voor de wascyclus te selecteren. Het spoelwater van de voorwascyclus is altijd koud om het energieverbruik te beperken en de kans op vlekken en kreuken te verkleinen.

Om de wastemperatuur te wijzigen, drukt u op de **Wastemp** knop totdat u de gewenste instelling hebt bereikt.

U kunt kiezen uit Zeer koud, Koud, Warm, Heet of Zeer heet.

Om de stoffen te beschermen, zijn niet alle wastemperaturen beschikbaar voor bepaalde wascycli.

Volg het onderhoudsetiket van de fabrikant bij het selecteren van de wastemperatuur.

5 CENTRIFUGESNELHEID

Het wijzigen van **Centrifugesnelheid** wijzigt de uiteindelijke **centrifugesnelheid** van de cycli.

Volg altijd het onderhoudslabel van de kledingfabrikant bij het wijzigen van de centrifugesnelheid.

Om de **Centrifugesnelheid** te wijzigen, druk op de **Centrifugesnelheid** knop totdat u de gewenste instelling hebt bereikt.

U kunt kiezen uit Geen centrifuge, Laag, Medium, Hoog of Zeer Hoog. Hogere Centrifugesnelheden zijn niet beschikbaar in bepaalde cycli, zoals Delicaat. Hogere centrifugesnelheden verwijderen meer water uit de kleding en helpen de droogtijd te verkorten, maar kunnen tevens de kans op kreuken op sommige stoffen vergroten.

6 STOOM

Stoom voegt stoom toe aan de wasmachine om te helpen bij het losmaken van vlekken in de wascyclus: Katoen, Grote items/lakens-, Zwaar, Snel wassen, Synthetisch of Ontsmetten.

Om te gebruiken:

1. Schakel de wasmachine in en selecteer een wascyclus.
2. Selecteer de Stoom toevoegen knop om stoom te activeren.
3. Druk op de ►|| knop.

7 SIGNAAL

Gebruik de signaaltoets om het volume van het eindsignaal van de wascyclus te regelen.

Druk op de toets totdat u het gewenste volume bereikt.

8 WATER PLUS

Verhoogt het waterpeil van de hoofdwas.

Om te gebruiken:

1. Schakel de wasmachine in en selecteer een wascyclus.
2. Selecteer de knop Water Plus toevoegen om water plus te activeren.
3. Druk op de ►|| knop.

9 VERSNELD WASSEN

Deze optie verkort de totale cyclustijd van de wasmachine door de was-, spoel- en centrifugehandelingen te optimaliseren en/of de wastemperatuur lichtjes te verhogen om de kleding sneller te reinigen.

Deze optie is beschikbaar in de cycli: Katoen, Grote items/lakens-, Zwaar, Synthetisch, Ontsmetten of Babyzorg.

De totale wastijd is afhankelijk van de gekozen cyclus en de geselecteerde opties.

Om te gebruiken:

1. Schakel de wasmachine in en selecteer een wascyclus die Tijdbesparing als optie heeft.
2. Breng eventuele wijzigingen aan de vuiltegraad, temperatuur en centrifugesnelheid aan.
3. Druk op de Versneld wassen knop om de totale wastijd te verkorten.
4. Druk op de ►|| knop.

10 EXTRA SPOELEN

Deze optie zorgt voor een extra spoelbeurt tijdens een cyclus om overtollig vuil en wasmiddel van bevuilde ladingen te verwijderen.

Spoel+centrifugecyclus, een afvoer- en centrifugecyclus kan worden bereikt door op de **Extra Spoelen** knop te drukken totdat het lampje niet langer brandt.

11 VOORWEKEN

Voor het weken van uw kleding voorafgaand aan de wascyclus. Deze optie begint met een korte centrifuge en wordt vervolgd door het weken van de kleding met water en wasmiddel gedurende een bepaalde periode. De cyclus begint automatisch zodra het voorweken is voltooid. **Voorweken** moet worden geselecteerd voordat op de ►|| knop wordt gedrukt .

De **Voorweektijd** voegt 20 minuten extra aan de totale wastijd toe. Hoog efficiënt wasmiddel in de wasmiddellade wordt gebruikt voor de **Voorweekperiode** en de hoofdcyclus.

12 EXTRA SPOELEN en VOORWEKEN

  3 sec.

U kunt de bedieningselementen vergrendelen om te voorkomen dat er selecties worden gemaakt. Of u kunt de bedieningselementen vergrendelen of ontgrendelen nadat u een cyclus hebt gestart.

Om de wasmachine te vergrendelen, houd de **Extra spoelen en Voorweken** knoppen 3 seconden ingedrukt.

Kinderen kunnen de wasmachine niet per ongeluk starten door de knoppen aan te raken terwijl deze optie is geselecteerd.

Om de bedieningselementen van de wasmachine te ontgrendelen, houd de **Extra spoelen en Voorweken** knoppen 3 seconden ingedrukt..

OPMERKING: De **aan/uit**-knop kan nog steeds worden gebruikt wanneer het apparaat is vergrendeld.

13 MIJN CYCLUS SAVE 3 sec.

Om een favoriete cyclus op te slaan, stel de gewenste instelling in voor de wascyclus, vuiltegraad, centrifugesnelheid en wastemperatuurstellingen en houd de Mijn cyclus knop 3 seconden ingedrukt. U hoort een geluidssignaal om aan te geven dat de cyclus is opgeslagen.

Als u uw aangepaste cyclus wilt gebruiken, druk op de **Mijn cyclus** knop voordat u een lading wast.

Als u de opgeslagen cyclus wilt wijzigen, stel de gewenste instelling in en houd de **Mijn cyclus** knop 3 seconden ingedrukt.

14 UITSTEL

U kunt de start van een wascyclus tot 24 uur uitstellen. Druk op de Was uitstellen knop om te kiezen hoe lang u de start van de wascyclus wilt uitstellen. Wanneer de gewenste tijd is bereikt, druk op de **▶||** knop. De machine telt af en start automatisch op het juiste moment.

OPMERKING: Bij gebruik van **Mijn cyclus** kunnen de wasopties niet worden gewijzigd nadat de cyclus is gestart.

OPMERKING: Als u de **wascycli** wijzigt voordat de cyclus wordt gestart, dooft het **Mijn cyclus** lampje en keert u terug naar de basiscyclus.

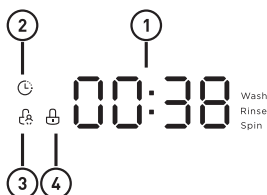
OPMERKING: Als u vergeet de deur volledig te sluiten, zal een geluidssignaal u eraan herinneren om dit te doen.

OPMERKING: Als u de deur opent terwijl de uitstel wordt afgeteld, opent het apparaat de pauzestand. U moet de deur sluiten en opnieuw op de **▶||** knop drukken om het aftellen opnieuw te starten.

15 DISPLAY

Geeft de geschatte resterende tijd tot aan het einde van de cyclus weer.

OPMERKING: De cyclustijd wordt beïnvloed door de waterdruk in uw woning en het evenwicht van de lading in de wasmachine. U kunt een toename van de resterende tijd op het display zien om een lagere centrifugesnelheid mogelijk te maken en onevenwichtige ladingen probleemloos aan te kunnen.



De cyclusstatus wordt tevens weergegeven en bepaalde functies zoals Was uitstellen of Stoom worden weergegeven om aan te geven dat ze geselecteerd zijn.

① Display

| Wastijd | Uitsteltijd |
|---------|-------------|
| 125 | 2H |
| Einde | Fout |
| End | E30 |

② Resterend-Uitstel

③ Kinderslot

④ Deurslot

16 START/PAUZE



Als u een kledingstuk wilt toevoegen, druk op de ►|| knop.

De wasmachine zal de deur ontgrendelen. Druk opnieuw om de cyclus opnieuw te starten.

OPMERKING: In bepaalde cycli zal de wasmachine eerst leeglopen en vervolgens de deur ontgrendelen wanneer deze wordt gepauzeerd.

OPMERKING: De wasmachine voert automatische systeemcontroles uit na het indrukken van de ►|| knop. U kunt horen hoe de deur wordt ver- of ontgrendeld voordat er water stroomt, dit is normaal.

Funcities

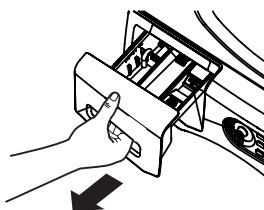
Gebruiksteller

1. Haal de stekker 10 seconden uit het stopcontact en steek deze vervolgens weer in het stopcontact.
2. Schakel het apparaat in en druk binnen 10 seconden ongeveer 5 seconden tegelijkertijd op "STOOM" en "UITSTEL" op het bedieningspaneel totdat het display van het apparaat cijfers -- weergeeft. Deze waarde geeft het aantal gebruiksbeurten van het apparaat weer.
3. Herhaal stap 1 opnieuw en de normale werking wordt hervat.

De wasmiddellade

Open de wasmiddellade langzaam door de lade eruit te trekken totdat deze stopt.

Na het toevoegen van de wasproducten, sluit de wasmiddellade langzaam. Als u de lade te snel sluit, kan dit resulteren in de vroegtijdige vrijgave van het bleekmiddel, wasverzachter of wasmiddel.



Er kan aan het einde van de wascyclus wat water in de wasmiddellade achterblijven. Dit is een gevolg van het spoel-/heveleffect en maakt deel uit van de normale werking van de wasmachine.

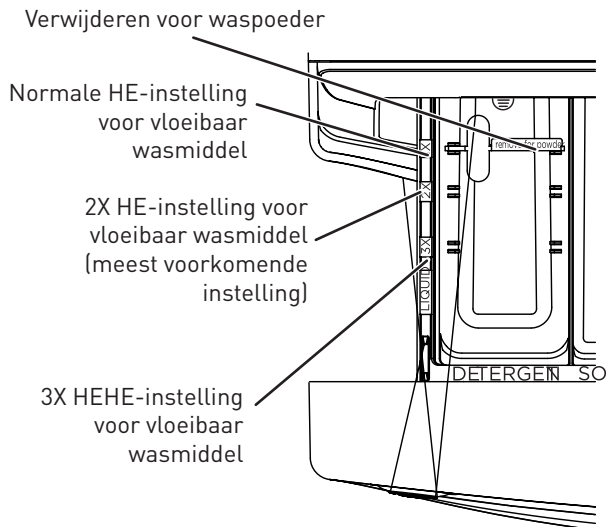


Opmerking: Vloeibaar wasmiddel loopt naar de wastrommel wanneer het wordt toegevoegd.

- De hoeveelheid wasmiddel moet mogelijk worden aangepast naargelang watertemperatuur, de waterhardheid, de grootte en vuiltegraad van de lading. Vermijd het gebruik van te veel wasmiddel in uw wasmachine, dit kan leiden tot overmatig veel schuim en wasmiddelresten die op de kleding achterblijven.

Het wasmiddelvak

- Voor deze wasmachine is een hoog efficiënt wasmiddel vereist. Gebruik de juiste hoeveelheid wasmiddel die door de wasmiddelfabrikant wordt aanbevolen.
- Voeg het afgemeten wasmiddel toe aan het wasmiddelvak links vooraan de wasmiddellade.



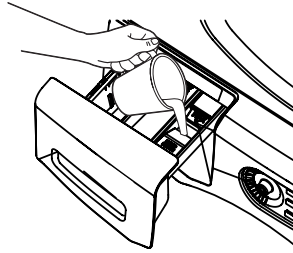
- Het wasmiddel wordt aan het begin van de wascyclus uit de wasmiddellade gespoeld. Zowel wasmiddel in poedervorm of een vloeistof kan worden gebruikt.
- Waspoeder – Verwijder het wasmiddelselectiestuk en berg het in een veilige ruimte buiten de wasmachine op. Volg de instructies van de fabrikant van het wasmiddel bij het afmeten van de hoeveelheid te gebruiken poeder.
- De hoeveelheid wasmiddel moet mogelijk worden aangepast naargelang watertemperatuur, de waterhardheid, de grootte en vuiltegraad van de lading. Vermijd het gebruik van te veel wasmiddel in uw wasmachine, dit kan leiden tot overmatig veel schuim en wasmiddelresten die op de kleding achterblijven.
- Het gebruik van meer wasmiddel dan de aanbevolen hoeveelheid kan restjes in uw wasmachine achterlaten.
- Vloeibaar wasmiddel – Zoek naar de concentratie van uw wasmiddel op de fles. Plaats het wasmiddelselectiestuk in de overeenkomstige locatie, afhankelijk van de concentratie.

Het bleekmiddelvak



BELANGRIJK: Zorg ervoor dat u het juiste vak voor het bleekmiddel identificeert voordat u de wasmachine gebruikt.

Indien gewenst, meet de aanbevolen hoeveelheid bleekmiddel af, niet meer dan 1/3 kopje (80 ml) en giet deze in het juiste vak met de vermelding 'LIQUID BLEACH' (bleekmiddel).



Overschrijd de maximale vullijn niet. Te veel vullen kan leiden tot vroegtijdige vrijgave van het bleekmiddel, wat de kledingstukken kan beschadigen.



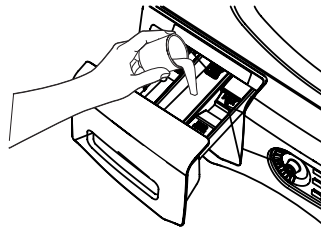
Opmerking: Doe geen bleekmiddel in poedervorm in de wasmiddellade.

Het wasverzachtervak



BELANGRIJK: Zorg ervoor dat u het juiste vak voor de wasverzachter identificeert voordat u de wasmachine gebruikt.

Indien gewenst, giet de aanbevolen hoeveelheid vloeibare wasverzachter in het vak met de vermelding 'FABRIC SOFTENER' (wasverzachter).



Gebruik alleen vloeibare wasverzachter in de wasmiddellade.
Verdun met water tot de maximale vullijn.

Overschrijd de maximale vullijn niet. Te veel vullen kan leiden tot vroegtijdige vrijgave van de wasverzachter, wat vlekken op de kledingstukken kan achterlaten.



Opmerking: Giet geen wasverzachter direct op de waslading.

De wasmachine vullen en gebruiken

Volg altijd het onderhoudsetiket van de fabrikant van de kleding bij het wassen.

Wasladingen sorteren

Sorteer wasgoed in ladingen die samen gewassen kunnen worden.

| KLEUREN | VUIL | STOF | PLUIS |
|---------|---------|-----------------------|-------------------|
| Blanken | Zwaar | Delicaat | Pluismakers |
| Lichte | Normaal | Onderhoudsvriendelijk | |
| Donkere | Licht | Stevig katoen | Pluisverzamelaars |

- Combineer grote en kleine items in een lading. Laad eerst grote items. Grote items mogen niet meer dan de helft van de totale waslading uitmaken.
- Het wassen van enkele items wordt niet aanbevolen. Dit kan tot een onevenwichtige lading leiden. Voeg een of twee vergelijkbare items toe.
- Kussens en dekbedden mogen niet worden gemengd met andere items. Dit kan tot een onevenwichtige lading leiden.



WAARSCHUWING!

Brandgevaar

- Stop nooit items in de wasmachine die bevochtigd zijn met benzine of andere brandbare vloeistoffen.
- Geen enkele wasmachine kan olie volledig verwijderen.
- Droog nooit items die ooit olie op zich hebben gehad (waaronder bakolie).
- Dit kan leiden tot de dood, explosie of brand.

Kleding voorbereiden

Om problemen het wassen te voorkomen:

Volg deze stappen om de kleding zo goed mogelijk te wassen:

- Sluit ritsen, drukknopen, knopen en haken van kleding.
- Herstel naden, zomen, scheuren.
- Verwijder alle items uit de zakken.
- Verwijder niet-wasbare kledingaccessoires, zoals ornamenten, en niet-wasbare siermaterialen.
- Om knopen te voorkomen, bind touwen, stropdassen en riemen vast.
- Borstel vuil en pluis aan de buitenkant weg.
- Was natte of bevlekte kledingstukken onmiddellijk voor de beste wasprestaties.
- Gebruik kledingzakken van nylon gaas om kleine items te wassen.
- Was meerdere kledingstukken tegelijk voor het beste resultaat.

De wasmachine vullen

De wastrommel kan volledig worden gevuld met los toegevoegde items. Was geen stoffen die brandbare materialen bevatten (was, reinigingsmiddelen, etc.).

Als u items wilt toevoegen nadat de wasmachine is gestart, druk op START/PAUZE en wacht totdat de deur wordt ontgrendeld. Het kan tot 30 seconden duren voordat de deur is ontgrendeld nadat u op START/PAUZE hebt gedrukt, afhankelijk van de machineomstandigheden. Probeer de deur niet open te forceren wanneer deze vergrendeld is. Nadat de deur is ontgrendeld, open deze voorzichtig. Voeg de items toe, sluit de deur en druk op START/PAUSE om de cyclus opnieuw op te starten.

Onderhoud en reiniging van de wasmachine

Reiniging

Buitenkant

Veeg gemors onmiddellijk weg. Veeg weg met een vochtige doek. Tik niet op de buitenkant met scherpe voorwerpen.

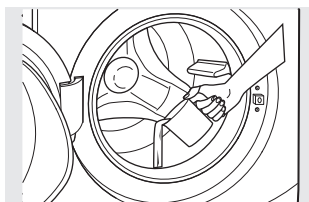
Binnenkant

Als u de binnenkant van de wasmachine wilt reinigen, selecteer de functie Trommel reinigen op het bedieningspaneel. Voer deze Trommel reinigen cyclus minstens eenmaal per maand uit. Deze cyclus gebruikt, naast bleekmiddel, meer water, om de snelheid te regelen waarmee vuil en wasmiddelen zich in uw wasmachine kunnen ophopen.



Opmerking: Lees de onderstaande instructies volledig door voordat u de Trommel reinigen cyclus start.

1. Verwijder alle kledingstukken of voorwerpen uit de wasmachine en controleer of de wastrommel leeg is.
2. Open de deur van de wasmachine en giet een kopje of 250 ml bleekmiddel of een andere wasmachinereiniger in de trommel.



3. Sluit de deur en selecteer de Trommel reinigen cyclus. Druk op de START/PAUZE-knop.
4. Wanneer de Trommel reinigen cyclus actief is, toont het display de geschatte resterende cyclustijd. De cyclus duurt ongeveer 90 minuten. Onderbreek de cyclus niet.
5. Nadat de cyclus is voltooid, laat de deur op een kier open staan voor een betere ventilatie.

Als om welke reden dan ook de cyclus onderbroken moet worden, gaat de deur niet onmiddellijk open. Het forceren van de deur in dit stadium kan leiden tot het overstromen van water. De deur gaat open nadat het water is afgevoerd naar een peil waar het water niet op de vloer zal stromen.

De Trommel reinigen cyclus kan worden onderbroken door tussen de cycli op de START/PAUZE knop te drukken. Een stroomuitval in de woning kan de cyclus tevens onderbreken. Wanneer de stroomvoorziening terug is, wordt de Trommel reinigen cyclus hervat waar deze was gestopt. Bij een onderbreking, zorg dat de volledige Trommel reinigen cyclus is uitgevoerd voordat u de wasmachine gebruikt. Als de aan/uit-knop tijdens de Trommel reinigen cyclus wordt ingedrukt, gaat de cyclus verloren.

**BELANGRIJK:**

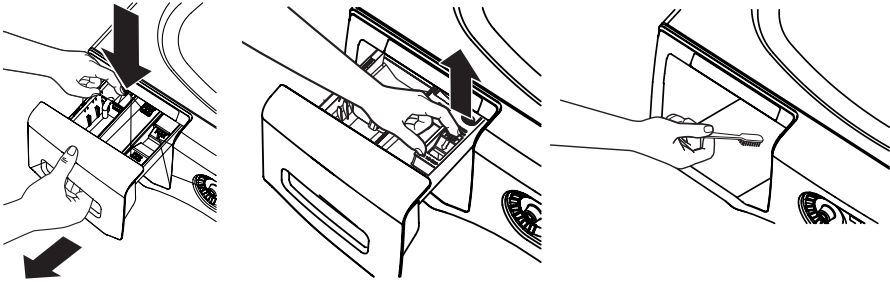
- Gebruik de Trommel reinigen cyclus met 1 kopje (250 ml) bleekmiddel eenmaal per maand.
- Na het voltooien van een Trommel reinigen cyclus kan de binnenkant van uw wasmachine een bleekgeur afgeven.
- Het wordt aanbevolen om een lading met lichte kleuren na de Trommel reinigen cyclus te wassen.

Zone van de wasmiddellade

Wasmiddel en wasverzachter kunnen zich ophopen in de wasmiddellade. Verwijder de wasresten een of twee keer per maand.

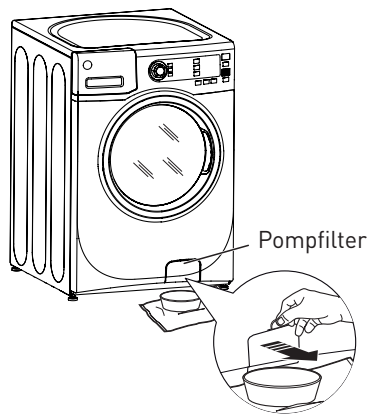
Het vergrendelingslipje is alleen zichtbaar nadat de lade open werd getrokken.

Verwijder de lade door de lade eerst uit te trekken totdat deze stopt. Ga met uw hand vervolgens naar de hoek rechts achteraan in de ladeholte, duw het vergrendelingslipje stevig in en trek de lade eruit.

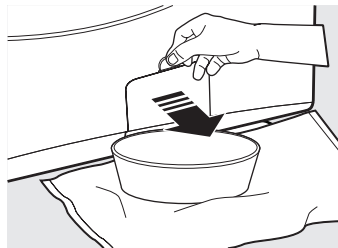


De pompfilter reinigen

Door de aard van de voorlader is het soms mogelijk dat kleine items naar de pomp gaan. De wasmachine is uitgerust met een filter om verloren items op te vangen, zodat ze niet in de afvoer terecht komen. Om de verloren items terug te krijgen, reinig de pompfilter.



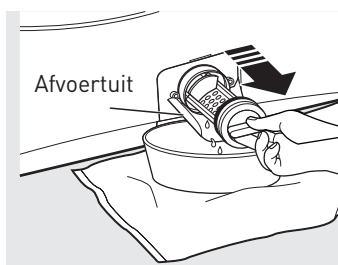
1. Breng een muntstuk of een platkopschroevendraaier in de inkeping aan om het toegangsluik te openen.



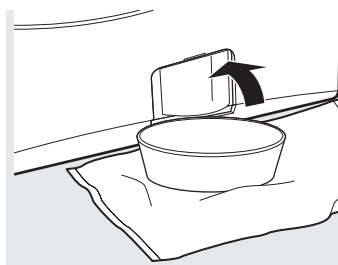
2. Plaats een ondiepe pan of schaal onder het toegangsluik van de pomp en leg handdoeken op de vloer voor de wasmachine om de vloer te beschermen. Het is normaal wanneer er ongeveer een kopje water wordt opgevangen wanneer de filter wordt verwijderd.
3. Trek de afvoertuit omlaag.



4. Draai de pompfilter tegen de klok in en verwijder de filter. Open langzaam om het water te laten weglopen.

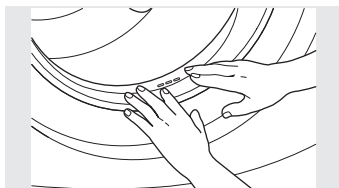


5. Verwijder het vuil van de filter.
6. Vervang de filter en draai met de klok mee. Draai stevig vast.
7. Klap de afvoertuit omhoog.
8. Sluit de toegangsdeur.

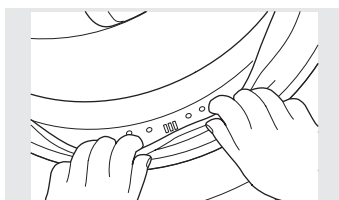


De deurpakking reinigen

1. Open de deur van de wasmachine. Druk met beide handen de deurpakking naar beneden. Verwijder eventuele vreemde voorwerpen die in de pakking vastzitten. Zorg ervoor dat er niets de gaten achter de pakking blokkeert.



2. Terwijl u de deurpakking ingedrukt houdt, inspecteer de interne pakking door deze met uw vingers naar beneden te trekken. Verwijder eventuele vreemde voorwerpen wanneer ze in deze pakking vastzitten. Zorg ervoor dat er niets de gaten achter de pakking blokkeert.



3. Wanneer u klaar bent met het reinigen van de deurpakking, verwijder uw handen en de pakking keert terug naar de werkingspositie.

Verhuizen, opslag en lange vakanties

Vraag de servicemonteur om het water uit de afvoerpomp en de slangen te verwijderen. Berg de wasmachine niet op in een ruimte waar deze aan het weer wordt blootgesteld. Bij het verplaatsen van de wasmachine moet de trommel stationair worden gehouden door de transportbouten te gebruiken die tijdens de installatie werden verwijderd. Zie de installatie-instructies in deze handleiding.

Zorg ervoor dat de waterkranen dicht zijn gedraaid. Voer al het water uit de slangen af wanneer het vriest.

Probleemoplossing

Bespaar tijd en geld! Bekijk eerst de tabellen op de volgende pagina's en u hoeft mogelijk niet te bellen voor service.

| Probleem | Mogelijke oorzaak | Oplossing |
|--|--|---|
| Loopt niet leeg Centrifugeert niet Draait niet | <ul style="list-style-type: none"> Lading is niet in evenwicht | <ul style="list-style-type: none"> Herverdeel de kleding en voer de afvoer & centrifuge of spoelen & centrifuge cyclus uit. Vul de machine meer bij het wassen van kleine ladingen met zware en lichte items. |
| | <ul style="list-style-type: none"> Pomp is verstopt | <ul style="list-style-type: none"> Zie de pagina «Cleaning the Pump Filter» on page 101 over hoe de pompfilter te reinigen. |
| | <ul style="list-style-type: none"> Afvoerslang is geknikt of verkeerd aangesloten | <ul style="list-style-type: none"> Maak de afvoerslang recht en zorg ervoor dat de wasmachine niet op de slang staat. |
| | <ul style="list-style-type: none"> Afvoer in de woning kan verstopt zijn | <ul style="list-style-type: none"> Controleer het sanitair in de woning Mogelijk moet u een loodgieter bellen. |
| | <ul style="list-style-type: none"> Overheveling van de afvoerslang; afvoerslang is te ver in de afvoer geduwd | <ul style="list-style-type: none"> Zorg ervoor dat er een luchtspleet is tussen de slang en afvoer. |

| Probleem | Mogelijke oorzaak | Oplossing |
|---------------|---|---|
| Er lekt water | <ul style="list-style-type: none"> • Deurpakking is beschadigd | <ul style="list-style-type: none"> • Controleer of de pakking juist is aangebracht en niet gescheurd is. Voorwerpen die in zakken zijn achtergelaten, kunnen schade aan de wasmachine veroorzaken (spijkers, schroeven, pennen, potloden). |
| | <ul style="list-style-type: none"> • Deurpakking is niet beschadigd | <ul style="list-style-type: none"> • Water kan uit de deur druppelen wanneer de deur wordt geopend. Dit is normaal. • Veeg de rubberen deurafdichting voorzichtig af. Soms blijft er vuil of kleding in deze afdichting achter en kan dit een kleine lek veroorzaken. |
| | <ul style="list-style-type: none"> • Controleer links achteraan de wasmachine of er water aanwezig is. | <ul style="list-style-type: none"> • Als dit gebied nat is, is er te veel schuimvorming in de machine. Gebruik minder wasmiddel. |
| | <ul style="list-style-type: none"> • Vulslangen of afvoerslang zijn verkeerd aangesloten | <ul style="list-style-type: none"> • Zorg ervoor dat de slangaansluitingen stevig zijn vastgemaakt op de wasmachine en kranen en zorg ervoor dat het uiteinde van de afvoerslang juist is geplaatst en vastgemaakt aan de afvoervoorziening. |
| | <ul style="list-style-type: none"> • Afvoer in de woning kan verstopt zijn | <ul style="list-style-type: none"> • Controleer het sanitair in de woning. Mogelijk moet u een loodgieter bellen. |
| | <ul style="list-style-type: none"> • Wasmiddellade is verstopt | <ul style="list-style-type: none"> • Waspoeder kan verstopping in de wasmiddellade veroorzaken en ervoor zorgen dat er water uit de voorkant van de wasmiddellade lekt. Verwijder de lade en maak zowel de lade als de holte schoon. Raadpleeg de sectie De wasmachine reinigen. |
| | <ul style="list-style-type: none"> • Verkeerd gebruik van wasmiddel | <ul style="list-style-type: none"> • Gebruik HE en de juiste hoeveelheid wasmiddel. |
| | <ul style="list-style-type: none"> • Barst in de wasmiddellade | <ul style="list-style-type: none"> • Bij een nieuwe installatie, controleer de binnenkant van de wasmiddellade op barsten. |

| Probleem | Mogelijke oorzaak | Oplossing |
|-------------------|--|--|
| Kleding is te nat | <ul style="list-style-type: none"> Lading is niet in evenwicht | <ul style="list-style-type: none"> Herverdeel de kleding en voer de afvoer & centrifuge of spoelen & centrifuge cyclus uit. Vul de machine meer bij het wassen van kleine ladingen met zware en lichte items. De machine zal de centrifugesnelheid vertragen tot 400 omw/min als de lading moeilijk in evenwicht kan worden gebracht. Deze snelheid is normaal. |
| | <ul style="list-style-type: none"> Pomp is verstopt | <ul style="list-style-type: none"> Zie de pagina «Cleaning the Pump Filter» on page 101 over hoe de pompfilter te reinigen. |
| | <ul style="list-style-type: none"> Overbelasting | <ul style="list-style-type: none"> Het drooggewicht van de lading moet minder dan 18 kg zijn. |
| | <ul style="list-style-type: none"> Afvoerslang is geknikt of verkeerd aangesloten | <ul style="list-style-type: none"> Maak de afvoerslang recht en zorg ervoor dat de wasmachine niet op de slang staat. |
| | <ul style="list-style-type: none"> Afvoer in de woning kan verstopt zijn | <ul style="list-style-type: none"> Controleer het sanitair in de woning Mogelijk moet u een loodgieter bellen. |
| | <ul style="list-style-type: none"> Overheveling van de afvoerslang; afvoerslang is te ver in de afvoer geduwd | <ul style="list-style-type: none"> Zorg ervoor dat er een luchtspleet is tussen de slang en afvoer. |

| Probleem | Mogelijke oorzaak | Oplossing |
|--|--|---|
| Onvolledige cyclus of timer die niet vooruitgaat | <ul style="list-style-type: none"> • Automatische hervdeling van de lading | <ul style="list-style-type: none"> • Timer voegt 3 minuten aan de cyclus toe voor elk nieuw evenwicht dat wordt gezocht. Er kan 11 of 15 keer naar een nieuw evenwicht worden gezocht. Dit is een normaal. Doe niets; De machine zal de wascyclus voltooien. |
| | <ul style="list-style-type: none"> • Pomp is verstopt | <ul style="list-style-type: none"> • Zie de pagina «Cleaning the Pump Filter» on page 101 over hoe de pompfilter te reinigen. |
| | <ul style="list-style-type: none"> • Afvoerslang is geknikt of verkeerd aangesloten | <ul style="list-style-type: none"> • Maak de afvoerslang recht en zorg ervoor dat de wasmachine niet op de slang staat. |
| | <ul style="list-style-type: none"> • Afvoer in de woning kan verstopt zijn | <ul style="list-style-type: none"> • Controleer het sanitair in de woning. Mogelijk moet u een loodgieter bellen. |
| | <ul style="list-style-type: none"> • Overheveling van de afvoerslang; afvoerslang is te ver in de afvoer geduwd | <ul style="list-style-type: none"> • Zorg ervoor dat er een luchtspleet is tussen de slang en afvoer. |

| Probleem | Mogelijke oorzaak | Oplossing |
|--|--|--|
| Luid of ongewoon geluid; trillen of schudden | <ul style="list-style-type: none"> • Wasmachine verschuift | <ul style="list-style-type: none"> • Wasmachine is ontworpen om 6,5 mm te verschuiven zodat de krachten die op de vloer worden uitgeoefend beperkt blijven. Deze verschuiving is normaal. |
| | <ul style="list-style-type: none"> • Alle rubberen stelvoetjes raken de vloer niet zoals het hoort. | <ul style="list-style-type: none"> • Duw en trek eerst rechts achteraan en vervolgens links achteraan uw wasmachine of na te gaan of deze waterpas staat. Als de wasmachine niet waterpas staat, stel de rubberen stelvoetjes af zodat ze allen stevig de vloer raken en op hun plaats worden vastgezet. Uw installateur zou dit probleem moeten verhelpen. |
| | <ul style="list-style-type: none"> • Onevenwichtige lading | <ul style="list-style-type: none"> • Open de deur en herverdeel de lading handmatig. Om de machine te controleren, voer de spoel & centrifuge cyclus uit zonder lading. Wanneer normaal, werd het onevenwicht door de lading veroorzaakt. |
| | <ul style="list-style-type: none"> • Pomp is verstopt | <ul style="list-style-type: none"> • Zie de pagina «Cleaning the Pump Filter» on page 101 over hoe de pompfilter te reinigen. |

| Probleem | Mogelijke oorzaak | Oplossing |
|--|--|---|
| Geen stroom/ wasmachine werkt niet of doet niets | <ul style="list-style-type: none"> • Wasmachine is niet op de voeding aangesloten | <ul style="list-style-type: none"> • Zorg ervoor dat de stekker juist in een werkend stopcontact zit. |
| | <ul style="list-style-type: none"> • Wasmachine is niet op de voeding aangesloten | <ul style="list-style-type: none"> • Draai de koudwaterkraan helemaal open. |
| | <ul style="list-style-type: none"> • Stroomonderbreker/zekering is geactiveerd/doorgeslagen. | <ul style="list-style-type: none"> • Controleer de stroomonderbreker/zekeringen in de woning. Vervang de zekeringen of zet de stroomonderbreker terug. De wasmachine moet een afzonderlijke uitlaat hebben. |
| | <ul style="list-style-type: none"> • Automatische zelfcontroles van het systeem | <ul style="list-style-type: none"> • De eerste keer dat de wasmachine wordt aangesloten, vinden er automatische controles plaats. Het kan tot 20 seconden duren voordat u uw wasmachine kunt gebruiken. Dit is een normaal. |
| Haken en ogen, gaten, scheuren of overmatige slijtage | <ul style="list-style-type: none"> • Overbelast | <ul style="list-style-type: none"> • Het drooggewicht van de lading moet minder dan 18 kg zijn. |
| | <ul style="list-style-type: none"> • Pennen, potloden, spijkers, schroeven of andere voorwerpen die in zakken zijn achtergelaten | <ul style="list-style-type: none"> • Verwijder losse spullen uit de zakken. |
| | <ul style="list-style-type: none"> • Spelden, drukknopen, haken, scherpe knopen, riemgespen, ritsen en scherpe voorwerpen werden in de zakken achtergelaten | <ul style="list-style-type: none"> • Maak drukknopen, haken, knopen en ritsen vast. |
| Bedieningstijd verkeerd of wijzig | <ul style="list-style-type: none"> • Dit is normaal | <ul style="list-style-type: none"> • Tijdens het centrifugeren moet de wasmachine de lading soms opnieuw in evenwicht brengen om de trillingen te beperken. Wanneer dit gebeurt, wordt de geschatte tijd verhoogd, waardoor de resterende tijd toeneemt of verspringt. |

| Probleem | Mogelijke oorzaak | Oplossing |
|--|--|--|
| Onvoldoende water | <ul style="list-style-type: none"> Dit is normaal | <ul style="list-style-type: none"> Voorlader vereisen niet dat de trommel zich met water vult zoals dit bij bovenladers het geval is. |
| De wasmachine pauzeert of moet opnieuw worden opgestart, of de wasmachinedeur is vergrendeld en gaat niet open | <ul style="list-style-type: none"> Pomp is verstopt | <ul style="list-style-type: none"> Zie de pagina «Cleaning the Pump Filter» on page 101 over hoe de pompfilter te reinigen. |
| Deur wordt ontgrendeld of druk op START/PAUZE en de machine werkt niet | <ul style="list-style-type: none"> Dit is normaal | <ul style="list-style-type: none"> Voorladers starten anders dan bovenladers en het duurt 30 seconden om het systeem eerst te controleren. De deur wordt vergrendeld en ontgrendeld |
| | <ul style="list-style-type: none"> Verkeerde bediening | <ul style="list-style-type: none"> Open en sluit de deur stevig; en druk vervolgens op ► . |
| Water gaat langzaam of niet in de wasmachine binnen | <ul style="list-style-type: none"> Automatische zelfcontroles van het systeem | <ul style="list-style-type: none"> Na het drukken op ► voert de wasmachine verschillende systeemcontroles uit. Het water stroomt 60 seconden nadat op ► werd gedrukt |
| | <ul style="list-style-type: none"> De watertoevoer is dichtgedraaid | <ul style="list-style-type: none"> Draai de watertoevoer open. |
| | <ul style="list-style-type: none"> Waterklepschermen zijn verstopt | <ul style="list-style-type: none"> Draai de watertoevoer dicht en verwijder de wateraansluitlangen achteraan aan de bovenkant van de wasmachine. Gebruik een borstel of tandenstoker om de schermen in de machine schoon te maken. Sluit de slang opnieuw aan en draai de watertoevoer opnieuw open |

| Probleem | Mogelijke oorzaak | Oplossing |
|---------------------------------|--|--|
| Kreuken | <ul style="list-style-type: none"> • Verkeerde sortering | <ul style="list-style-type: none"> • Vermijd het mengen van zware items (zoals werkkleding) met lichte items (zoals bloezen). |
| | <ul style="list-style-type: none"> • Overbelading | <ul style="list-style-type: none"> • Laad uw wasmachine zodat de kleding genoeg ruimte heeft om vrij te bewegen. |
| | <ul style="list-style-type: none"> • Verkeerde wascyclus | <ul style="list-style-type: none"> • Stem de keuze van uw cyclus af op het type stof dat u wilt wassen (vooral voor onderhoudsvriendelijke ladingen) |
| Vergrijsde of vergeelde kleding | <ul style="list-style-type: none"> • Herhaaldelijk wassen in te heet water | <ul style="list-style-type: none"> • Wassen in warm of koud water. |
| | <ul style="list-style-type: none"> • Onvoldoende wasmiddel | <ul style="list-style-type: none"> • Gebruik de juiste hoeveelheid wasmiddel. |
| | <ul style="list-style-type: none"> • Geen gebruik van HE (hoog efficiënt) wasmiddel | <ul style="list-style-type: none"> • Gebruik HE-wasmiddel. |
| | <ul style="list-style-type: none"> • Hard water | <ul style="list-style-type: none"> • Gebruik het heetste water dat veilig is voor stof. • Gebruik een waterverbeteraar, zoals Calgon, of installeer een waterontharder. |
| | <ul style="list-style-type: none"> • Het wasmiddel lost niet op | <ul style="list-style-type: none"> • Probeer een vloeibaar wasmiddel. |
| Kleurvlekken | <ul style="list-style-type: none"> • Overdracht van kleur | <ul style="list-style-type: none"> • Sorteert de kleding op kleur. Als op het etiket van de stof staat vermeld dat het afzonderlijk gewassen moet worden, kan dit op onstabiele kleuren wijzen. |
| | <ul style="list-style-type: none"> • Verkeerd gebruik van wasverzachter | <ul style="list-style-type: none"> • Controleer de verpakking van de wasverzachter voor instructies en volg de aanwijzingen voor het gebruik van de wasmiddellade. |
| Kleurvlekken | <ul style="list-style-type: none"> • Overdracht van kleur | <ul style="list-style-type: none"> • Sorteert witte of lichtgekleurde items van donkere kleuren. • Verwijder de waslading onmiddellijk uit de wasmachine. |

| Probleem | Mogelijke oorzaak | Oplossing |
|---|---|--|
| Lichte variatie in metallic kleur | <ul style="list-style-type: none"> Dit is normaal | <ul style="list-style-type: none"> Vanwege de metaalachtige eigenschappen van de verf die voor dit uniek product werd gebruikt, kunnen kleine kleurvariaties optreden naargelang de invalshoek en lichtomstandigheden. |
| Bepaalde geur in uw wasmachine | <ul style="list-style-type: none"> Wasmachine werd lange tijd niet gebruikt, de aanbevolen kwaliteit van HE-wasmiddel werd niet gebruikt of er werd te veel wasmiddel gebruikt | <ul style="list-style-type: none"> Voer één keer per maand een Trommel reinigen cyclus uit. In het geval van een sterk geur, voer de Trommel reinigen cyclus meer dan één keer per maand uit. Doe alleen de aanbevolen hoeveelheid wasmiddel in de wasmiddellade. Gebruik alleen HE (hoog efficiënt) wasmiddel. Verwijder natte items altijd onmiddellijk uit de wasmachine nadat de machine stopt met draaien. Laat de deur op een kier open staan zodat het water aan de lucht kan verdampen. Strikt toezicht is noodzakelijk wanneer dit apparaat door of in de buurt van kinderen wordt gebruikt. Laat kinderen niet spelen op, met of in dit of een ander apparaat. |
| Er lekt wasmiddel | <ul style="list-style-type: none"> Verkeerde plaatsing van het wasmiddelstuk | <ul style="list-style-type: none"> Zorg ervoor dat het wasmiddelstuk juist en volledig is ingebracht. Vul nooit met wasmiddel boven de max lijn. |
| Verkeerde dosering van wasverzachter of bleekmiddel | <ul style="list-style-type: none"> Wasmiddellade is verstopt | <ul style="list-style-type: none"> Reinig de wasmiddellade elke maand om ophoping van chemicaliën te verwijderen. |
| | <ul style="list-style-type: none"> Er werd wasverzachter of bleekmiddel boven de max lijn gevuld Probleem met dop voor wasverzachter of bleekmiddel | <ul style="list-style-type: none"> Zorg ervoor dat u de juiste hoeveelheid wasverzachter of bleekmiddel hebt gebruikt. Zorg ervoor dat de dop voor wasverzachter en bleekmiddel juist in de wasmiddellade zijn aangebracht of ze zullen niet werken. |

Foutcodes

| Beschrijving | Reden | Oplossing |
|--------------|---|---|
| E30 | <ul style="list-style-type: none"> • Deur is niet goed dicht | <ul style="list-style-type: none"> • Start opnieuw op nadat de deur is gesloten. • Controleer of er geen kleding vastzit. |
| E10 | <ul style="list-style-type: none"> • Waterinjectieprobleem tijdens het wassen | <ul style="list-style-type: none"> • Controleer of de waterdruk te laag is. • Maak de waterslangen recht. Controleer of de inlaatklepfilter geblokkeerd is. |
| E21 | <ul style="list-style-type: none"> • Het afvoeren van het water duurt erg lang | <ul style="list-style-type: none"> • Controleer of de afvoerslang verstopt is, reinig de afvoerfilter. |
| E12 | <ul style="list-style-type: none"> • Er stroomt water over | <ul style="list-style-type: none"> • Schakel de wasmachine opnieuw in. |
| EXX | <ul style="list-style-type: none"> • Overige | <ul style="list-style-type: none"> • Probeer het eerst opnieuw, bel de servicelijn als er nog steeds problemen zijn. |

Productfiche

Naam of handelsmerk van de leverancier:

Adres van leverancier^(b):

Model-id: WF 1810 D W566C

Algemene productparameters:

| Parameter | Waarde | | Parameter | Waarde | |
|--|---------------------|------|---|------------|-----|
| Nominale capaciteit ^(a) (kg) | 18,0 | | Afmetingen in cm | Hoogte | 101 |
| | | | | Breedte | 69 |
| | | | | Diepte | 87 |
| Energie-efficiëntie-index (EEI _W) ^(a) | 79,8 | | Energie-efficiëntieklasse ^(a) | D | |
| Wasefficiëntie-index ^(a) | 1,031 | | Spoefficiëntie (g/kg) ^(a) | 5,0 | |
| Energieverbruik in kWh per cyclus, gebaseerd op het eco 40-60-programma. Het werkelijk energieverbruik hangt af van hoe het apparaat wordt gebruikt. | 0,882 | | Waterverbruik in liter per cyclus, gebaseerd op het eco 40-60-programma. Het werkelijk waterverbruik hangt af van hoe het apparaat wordt gebruikt en van de hardheid van het water. | 64,0 | |
| Maximale temperatuur binnenin het behandelde textiel ^(a) (°C) | Nominale capaciteit | 53 | Gewogen resterend vochtgehalte (%) | 62,9 | |
| | Half | 35 | | | |
| | Kwart | 31 | | | |
| Centrifugesnelheid ^(a) (tpm) | Nominale capaciteit | 950 | Centrifuge-efficiëntieklasse ^(a) | C | |
| | Half | 950 | | | |
| | Kwart | 950 | | | |
| Programmaduur ^(a) (u:min) | Nominale capaciteit | 4:00 | Type | vrijstaand | |
| | Half | 3:00 | | | |
| | Kwart | 3:00 | | | |

Productfiche

| | | | |
|---|------|--|-----|
| Geluidsemissie via de lucht in de centrifugefase ^(a) (dB(A) re 1 pW) | 80 | Geluidsemissie via de lucht-klasse ^(a) (centrifugefase) | C |
| Uit-modus (W) | 0,50 | Stand-bymodus (W) | NVT |
| Uitgestelde start (W) (indien van toepassing) | 4,00 | Netwerkgebonden stand-by (W) (indien van toepassing) | NVT |

Minimale duur van de door de leverancier geboden garantie^(b):

Dit product is ontworpen om zilverionen tijdens het wascyclus vrij te geven

NEE

Aanvullende informatie:

Weblink naar de website van de leverancier, waar de informatie in punt 9 van Bijlage II bij Verordening (EU) 2019/2023 van de Commissie (1) b) te vinden is:

^(a) voor het eco 40-60-programma.

^(b) wijzigingen in deze items worden niet als relevant beschouwd voor de toepassing van artikel 4, lid 4, van Verordening (EU) 2017/1369.

^(c) als de productendatabank automatisch de definitieve inhoud van deze cel genereert, zal de leverancier deze gegevens niet invoeren.

WF 1810 D W566C

| Cyclus | Nominale capaciteit in kg | Cyclustijd in uren en minuten | Energieverbruik in kWh/bedrijfscyclus | Waterverbruik in liter/bedrijfscyclus | Hoogste temperatuur °C | Restvocht in %/centrifugesnelheid |
|------------------|---------------------------|-------------------------------|---------------------------------------|---------------------------------------|------------------------|-----------------------------------|
| 20°C (katoen 20) | 4,0 | 1:09 | 0,210 | 45 | 20 | 72%/800 |
| Katoen (60°C) | 18,0 | 2:17 | 2,450 | 140 | 60 | 72%/800 |
| Zwaar | 9,0 | 2:26 | 1,500 | 80 | 60 | 63%/1000 |
| Grote items | 9,0 | 1:22 | 0,550 | 80 | 30 | 72%/800 |
| Snel wassen | 3,0 | 0:31 | 0,180 | 40 | 20 | 82%/600 |
| ECO 40-60 | 18,0 | 4:00 | 2,88 | 130 | 53 | 63%/950 |
| | 9,0 | 3:00 | 1,200 | 77 | 35 | 62%/950 |
| | 4,5 | 3:00 | 0,850 | 63 | 31 | 63%/950 |

Productfiche

- De bovenstaande gegevens dienen alleen ter referentie en de gegevens kunnen wijzigen als gevolg van verschillende werkelijke gebruiksomstandigheden.
- De vermelde waarden voor andere programma's dan het programma ECO 40-60 zijn louter indicatief.
- Voldoet aan EN 60456:2016+A11:2020 Met (EU) 2019/2014, (EU) 2019/2023, (EU) 2021/340, (EU) 2021/341,
De energie-efficiëntieklasse van de EU is: D
Energie-testprogramma: ECO 40-60. Andere als het standaard programma.
Halve lading voor 18,0 kg machine: 9,0 kg.
Kwart lading voor 18,0 kg machine: 4,5 kg.



¡Muchas gracias!

Muchas gracias por haber elegido nuestro producto VALBERG. Seleccionados, testados y recomendados por ELECTRO DEPOT, los productos de la marca VALBERG le aseguran una utilización sencilla, un rendimiento fiable y una calidad incuestionable.

Con este dispositivo puede estar seguro de que siempre quedará satisfecho al utilizarlo. Le damos la bienvenida a ELECTRO DEPOT.

Visite nuestra página web: www.electrodepot.es



ELECTRO DEPOT

118

ES

A

**Descripción del
aparato**

Requisitos de funcionamiento

B

**Utilización del
aparato**

Instrucciones de instalación
Uso de la lavadora

C

**Limpieza y
mantenimiento**

Cuidado de la lavadora
Solución de problemas

Ficha del producto

Requisitos de funcionamiento

Lugar de instalación de su lavadora

No instale la lavadora:

1. En una zona expuesta a goteos de agua o a las inclemencias del tiempo. Para que la lavadora funcione correctamente, la temperatura ambiente nunca debe ser inferior a los 15,6 °C.
2. En una zona donde pueda entrar en contacto con cortinas o visillos.
3. Sobre una alfombra. El suelo DEBE ser una superficie dura con una pendiente máxima de 1,27 cm por cada 30 cm. Para asegurarse de que la lavadora no vibre ni se mueva, quizás tenga que reforzar el suelo.



Nota: Si el suelo está en mal estado, utilice una lámina de madera contrachapada impregnada de 3/4" bien fijada al revestimiento del suelo existente.



IMPORTANTE: DISTANCIAS MÍNIMAS DE INSTALACIÓN.

- Si se instala en un rincón: Parte superior y laterales = 0 cm, parte trasera = 7,6 cm.
- Si se instala en un armario: Parte superior y laterales = 0 cm, parte delantera = 5 cm, parte trasera = 7,6 cm.
- Se requieren aberturas de ventilación en la puerta del armario: 2 rejillas de 387 cm² cada una, situadas a 7,6 cm de la parte superior e inferior de la puerta.

Requisitos eléctricos

Lea atentamente todo este manual de instrucciones.



¡ADVERTENCIA!
PARA REDUCIR EL RIESGO DE INCENDIO, DESCARGA ELÉCTRICA Y LESIONES PERSONALES:

- **NO UTILICE UN CABLE ALARGADOR NI UN ENCHUFE ADAPTADOR CON ESTE APARATO.** La lavadora debe estar conectada eléctricamente a tierra de acuerdo con los reglamentos y ordenanzas locales.

CIRCUITO: Circuito individual, debidamente polarizado y conectado a tierra, de 16 amperios, con fusible temporizado de 16 amperios o disyuntor.

ALIMENTACIÓN: 2 hilos con toma de tierra, 220-240 V~, red monofásica, 50 Hz, corriente alterna.

TOMACORRIENTE: Tomacorriente debidamente conectado a tierra y ubicado de modo que el cable de alimentación sea accesible cuando la lavadora esté instalada.

REQUISITOS DE CONEXIÓN A TIERRA

Si el conductor de puesta a tierra del equipo se conecta de forma incorrecta, puede constituir un riesgo de descarga eléctrica. Consulte a un electricista autorizado si tiene dudas sobre si el aparato está correctamente conectado a tierra.

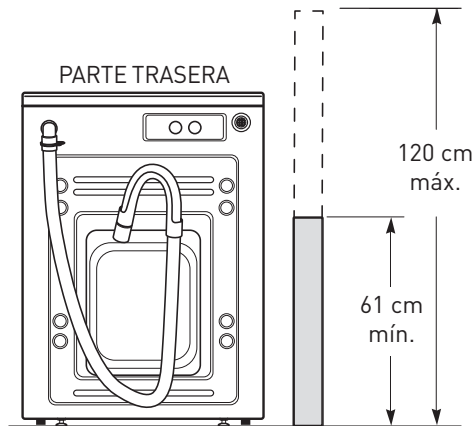
1. La lavadora **DEBE** estar conectada a tierra. En caso de mal funcionamiento o avería, la conexión a tierra reducirá el riesgo de descarga eléctrica al proporcionar un camino de menor resistencia para la corriente eléctrica.
2. Dado que su lavadora está equipada con un cable de alimentación que tiene un conductor de conexión a tierra del equipo y un enchufe de conexión a tierra, el enchufe **DEBE conectarse a una toma apropiada con cable de cobre que** esté correctamente instalada y conectada a tierra de acuerdo con todos los reglamentos locales. En caso de duda, llame a un electricista autorizado. **NO** corte ni modifique la espiga de tierra del cable de alimentación. En situaciones en las que haya una toma de dos ranuras, es responsabilidad del propietario hacer que un electricista autorizado lo sustituya por una toma de tipo tierra **debidamente conectada a tierra**.

Necesidades de abastecimiento de agua

El grifo de agua fría DEBE instalarse a menos de 107 cm de la entrada de agua de su lavadora. El grifo DEBE ser del tipo manguera de jardín de 1,9 cm para poder conectar la manguera de entrada. La presión del agua DEBE ser de entre 10 y 120 psi. Su proveedor de agua puede aconsejarle sobre la presión del agua.

Requisitos de drenaje

1. Desagüe capaz de eliminar 64,3 L por minuto.
2. Un tubo vertical con un diámetro de 3,18 cm como mínimo.
3. La altura del tubo vertical sobre el suelo debe ser la siguiente:
Altura mínima: 61 cm
Altura máxima: 120 cm



Instrucciones de instalación

Antes de empezar

Lea atentamente todo este manual de instrucciones.



- **IMPORTANTE:** Guarde estas instrucciones para uso del inspector local.
- **IMPORTANTE:** Respete todos los reglamentos y ordenanzas vigentes.
- **Nota para el instalador:** Asegúrese de dejar estas instrucciones al consumidor.
- **Nota para el consumidor:** Conserve estas instrucciones para futuras consultas.
- **Nivel de conocimientos:** La instalación de este aparato requiere conocimientos básicos de mecánica y electricidad.
- **Tiempo de instalación:** 1-3 horas.
- La correcta instalación es responsabilidad del instalador.
- La garantía no cubre los fallos del producto debidos a una instalación incorrecta.

Por su seguridad:



¡ADVERTENCIA!

- Este aparato debe estar correctamente conectado a tierra e instalarse como se describe en estas instrucciones de instalación.
- No instale ni almacene el aparato en una zona donde quede expuesto al agua o a la intemperie. Consulte la sección Lugar de instalación de su lavadora.
- **NOTA:** Este aparato debe estar correctamente conectado a tierra para poder usar el suministro eléctrico en la lavadora.

Herramientas necesarias

- Llave ajustable o de vaso de 12,7 mm con carraca
- Llave ajustable o fija de 14,3 mm
- Alicates ajustables
- Nivel

Piezas necesarias (adquirir de forma local)

Manguera de agua

(Para grifo de agua FRÍA)

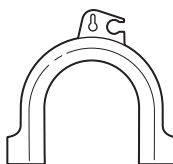
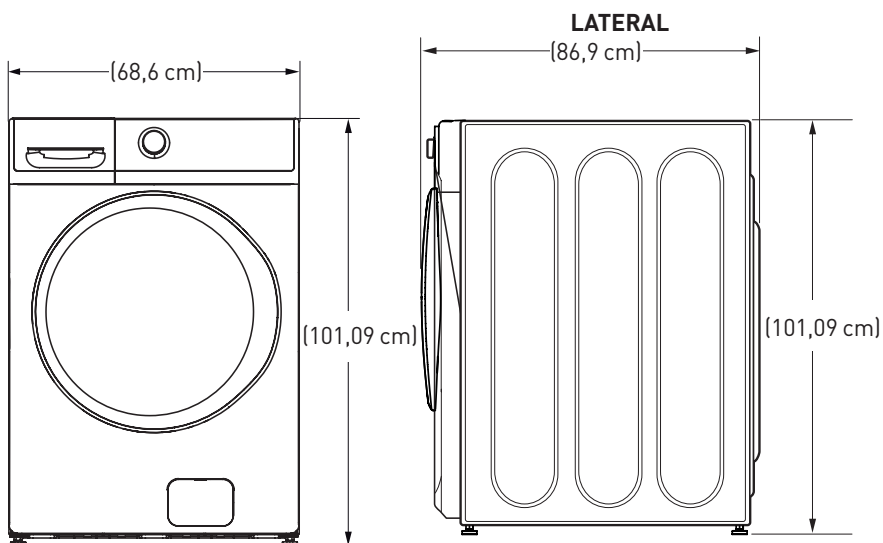


Piezas suministradas

Sujetacables



Guía para la manguera de desagüe

**Dimensiones de la instalación**

*NOTA: Con pedestal: 133,6 cm
Apilado: 213,4 cm

Desembalaje de la lavadora**¡ADVERTENCIA!**

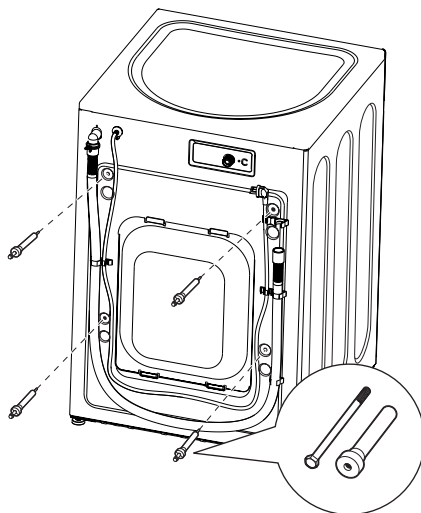
- Recicle o destruya la caja de cartón y las bolsas de plástico una vez desembalada la lavadora. Mantenga los materiales alejados de los niños. Los niños podrían utilizarlos para jugar. Las cajas de cartón cubiertas con alfombras, colchas o sábanas de plástico pueden convertirse en cámaras herméticas que provoquen asfixia.

- Corte y retire las correas de embalaje en la parte superior e inferior.
- Estando la lavadora todavía en la caja de cartón, colóquela con cuidado de lado. NO coloque la lavadora sobre su parte delantera o trasera.
- Despliegue las solapas inferiores: retire todo el embalaje de la base, incluido el cartón, la base de espuma de poliestireno y el soporte del tambor de espuma de poliestireno (insertado en el centro de la base).



Nota: Si va a instalar un pedestal, siga las instrucciones de instalación que acompañan al pedestal.

4. Vuelva a colocar con cuidado la lavadora en posición vertical y retire la caja de cartón.
5. Mueva con cuidado la lavadora a hasta 122 cm de la ubicación final.
6. Retire lo siguiente de la parte trasera de la lavadora:
 - 4 tornillos
 - 4 separadores de plástico (incluidos los ojales de goma)
 - 4 retenedores del cable de alimentación



IMPORTANTE: Si no se retiran los tornillos de transporte*, la lavadora puede sufrir un grave desequilibrio.

Guarde todos los tornillos para utilizarlos en el futuro.

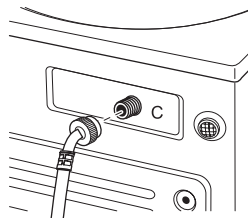
*La garantía no cubre los daños ocasionados por no retirar los tornillos de transporte.



Nota: Si tiene que transportar la lavadora más adelante, deberá volver a instalar los herrajes de soporte de transporte para evitar daños durante el transporte. Guarde los herrajes en la bolsa de plástico suministrada.

Instalación de la lavadora (para grifos de agua fría)

1. Deje correr un poco de agua fría del grifo para enjuagar los conductos de agua y eliminar las partículas que pudieran obstruir la manguera de entrada.
2. Asegúrese de que haya una arandela de goma en las mangueras. Vuelva a colocar la arandela de goma en el racor si se ha caído durante el transporte. Conecte con cuidado la manguera de entrada a la salida interior «C» de la llave de paso. Apriétela primero a mano y luego dándole otros 2/3 de vuelta con unos alicates.



No enrosque ni apriete en exceso estas conexiones.

3. Instale la arandela de malla introduciéndola en el extremo libre de las mangueras de entrada con el lado saliente orientado hacia el grifo.
4. Conecte el extremo de la manguera de entrada al grifo de agua FRÍA apretándolo primero con la mano y luego dándole otros 2/3 de vuelta con unos alicates. Abra el grifo y compruebe si hay fugas.



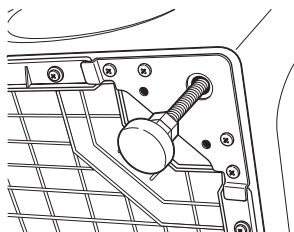
5. Mueva con cuidado la lavadora hasta su ubicación final. Balancee suavemente la lavadora hasta su posición, asegurándose de que las mangueras de entrada no se doblen. Es importante no dañar las patas niveladoras de goma al mover la lavadora a su ubicación final. Las patas dañadas pueden aumentar la vibración de la lavadora. Puede ser útil rociar el suelo con limpiacristales para que sea más fácil mover la lavadora a su posición final.



Nota:

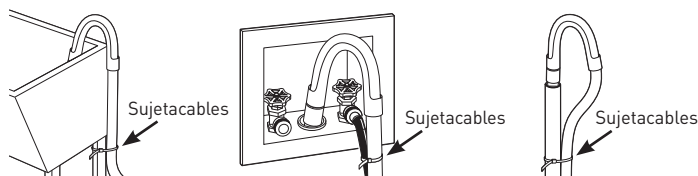
- **Para reducir las vibraciones, asegúrese de que las cuatro patas niveladoras de goma estén firmemente en contacto con el suelo. Empuje y tire de la parte posterior derecha y luego de la parte posterior izquierda de la lavadora.**
- No utilice el cajón dispensador ni la puerta para levantar la lavadora.
- Si la instalación se realiza en una bandeja de drenaje, puede utilizar un dispositivo 2x4 de 24 pulgadas de largo para apalancar la lavadora y colocarla en su lugar.

6. Con la lavadora en su posición final, coloque un nivel encima de la misma (si la lavadora está instalada debajo de un mostrador, no debe poder balancearse). Ajuste las patas niveladoras delanteras hacia arriba o hacia abajo para asegurarse de que la lavadora se apoye firmemente. Gire las contratueras de cada pata hacia la base de la lavadora y apriételas con una llave.

**Nota:**

- **Mantenga la extensión de las patas al mínimo para evitar un exceso de vibraciones.** Cuanto más se extiendan las patas, más vibrará la lavadora.
- Si el suelo no está nivelado o está dañado, es posible que tenga que extender las patas niveladoras traseras.

7. Coloque la guía en forma de U para la manguera en el extremo de la manguera de desagüe. Coloque la manguera en un lavadero o tubo vertical y fíjela con el sujetacables suministrado en el paquete.



Nota: Colocar la manguera de desagüe demasiado abajo en la tubería de desagüe puede producir un efecto de sifón. No debe haber más de 17,78 cm de manguera en la tubería de desagüe. Debe haber un espacio de aire alrededor de la manguera de desagüe. Un ajuste demasiado apretado también puede producir un efecto de sifón.

8. Enchufa el cable de alimentación a una toma con conexión a tierra.



NOTA: Compruebe que la alimentación esté desconectada en la caja de fusibles/disyuntores antes de enchufar el cable de alimentación a una toma de corriente.

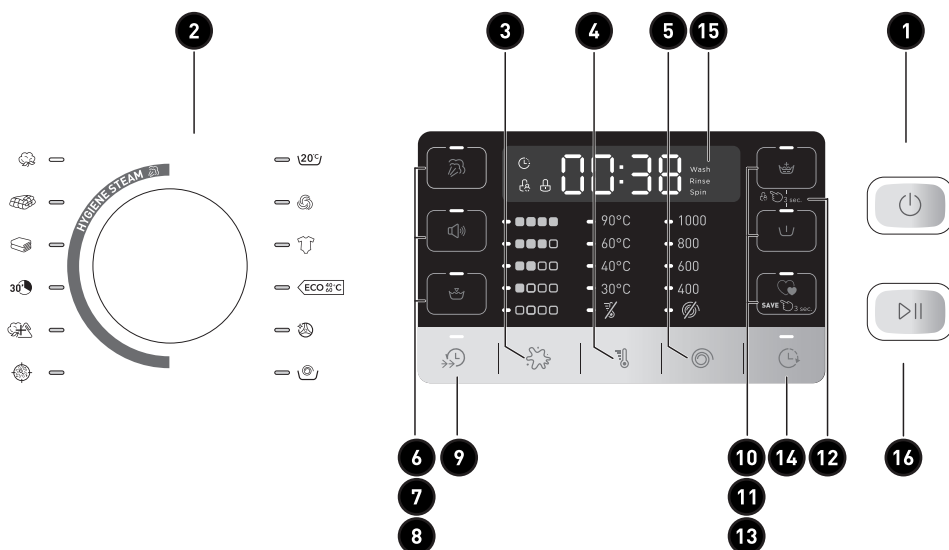
9. Conecte la alimentación en la caja de fusibles/disyuntores.
10. Lea el resto de este Manual del propietario. Contiene información valiosa y útil que le ahorrará tiempo y dinero.
11. Antes de poner en marcha la lavadora, compruebe que:
 - La alimentación principal esté conectada.
 - La lavadora esté enchufada.
 - Los grifos de agua estén abiertos.
 - La unidad esté nivelada y las cuatro patas niveladoras estén firmemente apoyadas en el suelo.

- Los herrajes de soporte para el transporte se hayan retirado y guardado.
 - La manguera de desagüe esté debidamente amarrada.
- Haga funcionar la lavadora durante un ciclo completo.
 - Si la lavadora no funciona, revise la sección Antes de llamar al servicio técnico antes de llamar al servicio técnico.
 - Guarde estas instrucciones cerca de la lavadora para futuras consultas.

Uso de la lavadora

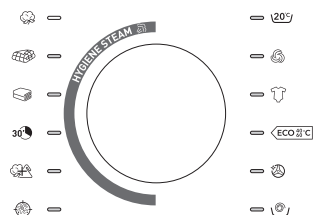
Panel de control

Modelos: WF 1810 D W566C



Inicio rápido



- Pulse el botón de encendido (Power). Si la pantalla está oscura, pulse el botón de encendido una vez para activar la pantalla.
- Seleccione un ciclo de lavado. (Hay valores por defecto ajustados para cada ciclo. Estos ajustes por defecto pueden modificarse. Consulte Configuración de controles para obtener más información).
- WF 1810 D W566C:** Pulse el botón INICIO/PAUSA (Start/Pause).



Configuración de controles

1

Encendido

Pulse  para activar la pantalla. Si la pantalla está activa, pulse  para poner la lavadora en modo de espera.

NOTA: Al pulsar el botón de encendido no se desconecta el aparato de la red eléctrica.

2

Ciclos de lavado

Los ciclos de lavado están optimizados para tipos específicos de cargas de lavado. La tabla siguiente le ayudará a encontrar el ajuste adecuado para cada tipo de carga.

| | |
|---------------------------|--|
| Algodón | Telas muy resistentes o resistentes al calor de algodón o de lino. |
| Ropa voluminosa / sábanas | Para colada de gran tamaño, como edredones, mantas, alfombras pequeñas y similares. |
| Carga pesada | Para lavar ropa grande y pesada, como abrigos o toallas. |
| Lavado rápido | Para prendas poco sucias que se necesitan con urgencia. La duración del ciclo es de aproximadamente 40 minutos, en función de las opciones seleccionadas. |
| Sintético | Lave prendas sintéticas, por ejemplo: camisas, abrigos o mezclas. Cuando se laven los tejidos de punto, la cantidad de detergente se reducirá debido a su fabricación de hilo suelto y a la fácil formación de burbujas. |
| Desinfección | Para una mayor temperatura del agua, que desinfectará y eliminará más del 99,9 % de muchas bacterias comunes de la colada doméstica. Para obtener los mejores resultados, seleccione el ajuste de suciedad Extrema cuando utilice el ciclo Desinfección. |
| 20 °C | Para lavar ropa de colores vivos, puede proteger mejor los colores. |
| Delicados | Para tejidos delicados y lavables, como seda, satén, fibras sintéticas o tejidos mixtos. |
| Ropa de bebé | Para lavar la ropa de bebé, puede hacer que el bebé lleve la ropa más limpia y mejorar el rendimiento del aclarado para proteger la piel del bebé. |
| ECO 40-60 | Adecuado para lavar ropa a una temperatura de entre 40 °C y 60 °C. |
| Limpiar tambor | Se utiliza para eliminar los residuos y olores del tambor. Se recomienda su uso al menos una vez al mes. NOTA: Nunca introduzca ropa al usar la función Limpiar tambor. La colada puede estropearse. Consulte la sección Cuidado y limpieza. |
| Aclarar y centrifugar | Para aclarar y centrifugar rápidamente cualquier prenda en cualquier momento. |

3 NIVEL DEL SUELO

Cambie el nivel de **Suciedad** para aumentar o disminuir el tiempo de lavado y eliminar diferentes cantidades de suciedad.

Para cambiar el nivel de **Suciedad**, pulse el botón de nivel de **Suciedad** hasta alcanzar el ajuste deseado. Puede elegir entre los niveles de suciedad Extraligera, Ligera, Media, Alta o Extrema.

4 TEMPERATURA DE LAVADO

Ajuste que permite seleccionar la temperatura principal del agua en función del ciclo de lavado. El agua de aclarado de Prelavado está siempre fría para ayudar a reducir el consumo de energía y reducir la fijación de manchas y arrugas.

Para cambiar la temperatura de lavado, pulse el botón de temperatura de lavado hasta alcanzar el ajuste deseado. Puede elegir entre Muy fría, Fría, Templada, Caliente o Muy caliente.

Por diseño, y para proteger los tejidos, no todas las temperaturas de lavado están disponibles para determinados ciclos de lavado.

Aténgase a las indicaciones de la etiqueta de cuidado del fabricante del tejido al seleccionar la temperatura de lavado.

5 VELOCIDAD DE CENTRIFUGADO

Cambiar la velocidad de **Centrifugado** cambia la velocidad final de **centrifugado** de los ciclos.

Para cambiar la velocidad de **Centrifugado**, pulse el botón de velocidad de **Centrifugado** hasta alcanzar el ajuste deseado. Puede elegir entre Sin centrifugado, Bajo, Medio, Alto o Muy alto. Las velocidades de centrifugado más altas no están disponibles en determinados ciclos, como Delicados. Las velocidades de centrifugado más altas eliminan más agua de la ropa y ayudan a reducir el tiempo de secado, pero también pueden aumentar la posibilidad de que se formen arrugas en algunos tejidos.

Aténgase siempre a las indicaciones de la etiqueta de cuidado del fabricante de la prenda al cambiar la velocidad de Centrifugado.

6 VAPOR

Vapor añade vapor a la lavadora para ayudar a ablandar las manchas en los ciclos Algodón, Ropa voluminosa / sábanas, Carga pesada, Lavado rápido, Sintético o Desinfección.

Para utilizarlo:

1. Encienda la lavadora y seleccione un ciclo de lavado.
2. Seleccione el botón Añadir vapor para activar el vapor.
3. Pulse el botón **▶||**.

7 SEÑAL

Utilice el botón Señal para cambiar el volumen que debe alcanzar la señal de fin de ciclo.

Pulse el botón hasta alcanzar el volumen deseado.

8 AGUA PLUS

Aumenta el nivel de agua del lavado principal.

Para utilizarlo:

1. Encienda la lavadora y seleccione un ciclo de lavado.
2. Seleccione el botón Añadir agua plus para activar el Agua plus.
3. Pulse el botón **▶||**.

9 LAVADO RÁPIDO

Esta opción reduce el tiempo total del ciclo de la lavadora optimizando las acciones de lavado, aclarado y centrifugado, y/o aumentando suavemente la temperatura de lavado para que la ropa se limpie más rápido.

Para utilizarlo:

1. Encienda la lavadora y seleccione un ciclo de lavado que tenga Ahorro de tiempo como opción.
2. Configure los ajustes de Suciedad, Temperatura y Centrifugado según desee.
3. Pulse el botón Lavado rápido para reducir el tiempo total de lavado.
4. Pulse el botón **▶||**.

Opción disponible en los ciclos Algodón, Ropa voluminosa / sábanas, Carga pesada, Sintético, Desinfección o Ropa de bebé.

El tiempo total de lavado variará en función del ciclo elegido y de las opciones seleccionadas.

10 ACLARADO EXTRA

Esta opción permite un aclarado adicional durante un ciclo para eliminar el exceso de suciedad y detergente de la colada sucia.

Ciclo **Aclarado+Centrifugado**, se puede usar un ciclo de escurrido y centrifugado pulsando el botón **Aclarado extra** hasta que la luz deje de estar iluminada.

11 REMOJO

Para remojar las prendas antes del ciclo de lavado. Esta opción comienza con unas primeras vueltas y luego procede a dejar la ropa en remojo con agua y detergente durante un periodo de tiempo determinado. Una vez completado, el ciclo comenzará automáticamente. **Remojo** debe seleccionarse antes de pulsar el botón **▶||**.

El tiempo de **Remojo** añadirá 20 minutos adicionales al tiempo total de lavado. El detergente de alta eficacia del compartimento de lavado principal del dosificador se utiliza para el periodo de **Remojo** y el ciclo de lavado principal.

12 ACLARADO EXTRA y REMOJO

 3 sec.

Puede bloquear los controles para evitar que se realice cualquier selección. También puede bloquear o desbloquear los controles después de haber iniciado un ciclo.

Para bloquear la lavadora, mantenga pulsados los botones **Aclarado extra y Remojo** durante 3 segundos.

Con esta opción seleccionada, los niños no podrán poner en marcha accidentalmente la lavadora tocando los botones.

Para desbloquear los controles de la lavadora, mantenga pulsados los botones **Aclarado extra y Remojo** durante 3 segundos.

NOTA: El botón de **encendido** puede seguir utilizándose si la máquina está bloqueada.

13 MI CICLO
SAVE  3 sec.

Para guardar un ciclo favorito, ajuste la configuración deseada para el ciclo de lavado, el nivel de suciedad, la velocidad de centrifugado y la temperatura de lavado, y mantenga pulsado el botón **Mi ciclo** durante 3 segundos. Sonará un pitido para indicar que el ciclo se ha guardado.

Para utilizar su ciclo personalizado, pulse el botón **Mi ciclo** antes de lavar la colada.

Para cambiar el ciclo guardado, ajuste la configuración deseada y mantenga pulsado el botón **Mi ciclo** durante 3 segundos.

NOTA: Cuando se utiliza **Mi ciclo**, las opciones de lavado no pueden modificarse una vez iniciado el ciclo.

NOTA: Si cambia los **ciclos** de lavado antes de iniciar el ciclo, la luz **Mi ciclo** se apagará y volverá al ciclo base.

14 LAVADO DIFERIDO

Se puede retardar el inicio de un ciclo de lavado hasta 24 horas. Pulse el botón Lavado diferido para elegir la cantidad de tiempo que desea retrasar el inicio del ciclo de lavado. Una vez transcurrido el tiempo deseado, pulse el botón **▶||**. La máquina iniciará una cuenta atrás y se pondrá en marcha automáticamente a la hora correcta.

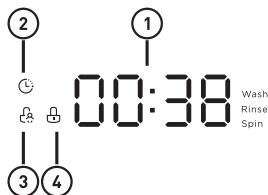
NOTA: Si olvida cerrar completamente la puerta, sonará una señal acústica para recordárselo.

NOTA: Si abre la puerta durante la cuenta atrás del periodo de retardo, la máquina se pondrá en pausa. Deberá cerrar la puerta y volver a pulsar el botón **▶||** para reiniciar la cuenta atrás.

15 PANTALLA

Muestra el tiempo aproximado restante hasta el final del ciclo.

NOTA: La duración del ciclo depende de la presión del agua en su hogar y del equilibrio de la carga en la lavadora. Es posible que el tiempo restante en la pantalla aumente para adaptarse a una velocidad de centrifugado más lenta con el fin de manejar cargas desequilibradas.



También se indica el estado del ciclo y algunas funciones como Lavado diferido o Vapor se muestran indicando que se han seleccionado.

① Pantalla

| Tiempo de lavado | Tiempo de retardo |
|------------------|-------------------|
| 25 | 2H |
| Fin | Error |
| End | E30 |

② Retardo restante

③ Bloqueo para niños

④ Bloqueo de puerta

16 INICIO/PAUSA



Si desea añadir una prenda, pulse el botón ▶||. La lavadora desbloqueará la puerta. Pulse de nuevo para reiniciar el ciclo.

NOTA: En algunos ciclos, la lavadora se drenará primero y luego desbloqueará la puerta cuando esté en pausa.

NOTA: La lavadora realiza comprobaciones automáticas del sistema tras pulsar el botón ▶||. Es posible que oiga cómo se bloquea y desbloquea la puerta antes de que fluya el agua: esto es normal.

Características

Contador de uso

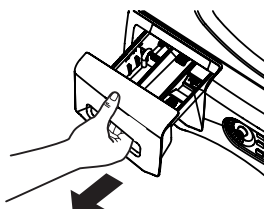
1. Desenchufe el aparato durante 10 segundos y vuelva a conectarlo.
2. Encienda y, al cabo de 10 seg., pulse «VAPOR» y «LAVADO DIFERIDO» en el panel de control de forma simultánea y continua durante unos 5 seg. hasta que la pantalla del aparato muestre los dígitos -- el valor puede indicar los tiempos de uso del aparato.
3. Repita el paso 1 de nuevo y podrá reanudar el funcionamiento normal.

El cajón dispensador

Abra lentamente el cajón dispensador tirando de él hasta que se detenga.

Después de añadir los productos de lavado, cierre lentamente el cajón dispensador. Si cierra

el cajón demasiado deprisa, la lejía, el suavizante o el detergente podrían dispensarse antes de tiempo.



Es posible que encuentre agua en el cajón dispensador al final del ciclo. Esto es a causa de la acción de lavado/sifonaje y forma parte del funcionamiento normal de la lavadora.

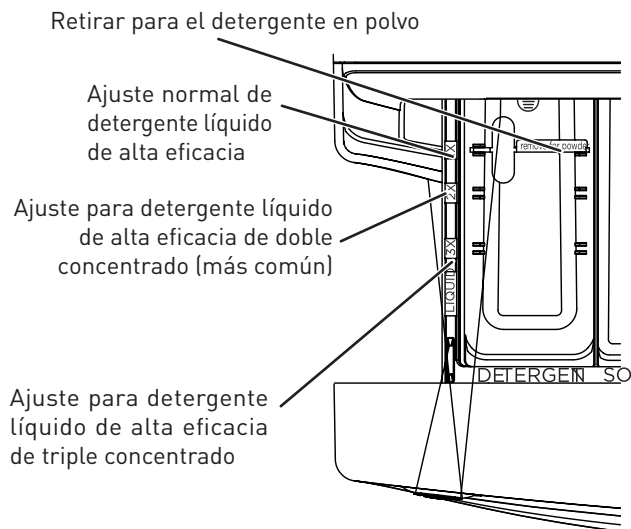


Nota: El detergente líquido se vaciará en el tambor de la lavadora a medida que se añada.

- Puede ser necesario ajustar el uso de detergente en función de la temperatura del agua, la dureza del agua, la cantidad de colada y el nivel de suciedad de la ropa. Evite utilizar demasiado detergente en la lavadora, ya que puede producirse un exceso de espuma y pueden quedar restos de detergente en la ropa.

El compartimento de detergente

- Para esta lavadora se requiere detergente de alta eficacia.
- Utilice la cantidad de detergente recomendada por el fabricante.
- Añada el detergente medido en el compartimento de detergente delantero izquierdo del cajón dispensador.



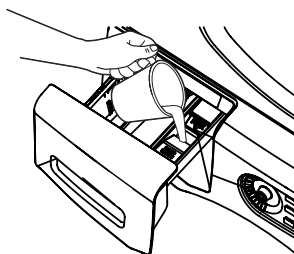
- El detergente sale del dosificador al principio del ciclo de lavado. Se puede utilizar detergente en polvo o líquido.
- Detergente en polvo: Retire el inserto de selección de detergente y colóquelo en un lugar seguro fuera de la lavadora. Siga las instrucciones del fabricante del detergente al medir la cantidad de detergente en polvo que se debe utilizar.
- Puede ser necesario ajustar el uso de detergente en función de la temperatura del agua, la dureza del agua, la cantidad de colada y el nivel de suciedad de la ropa. Evite utilizar demasiado detergente en la lavadora, ya que puede provocar un exceso de espuma y dejar restos de detergente en la ropa.
- Si se usa más detergente que la cantidad recomendada, se pueden acumular residuos en la lavadora.
- Detergente líquido: Localice la concentración de su detergente en la botella. Coloque el inserto de selección de detergente en el lugar correspondiente, en función de la concentración.

El compartimento de la lejía líquida



IMPORTANTE: Asegúrese de identificar el compartimento correcto para la lejía antes de utilizarla.

Si lo desea, mida la cantidad recomendada de lejía líquida, sin superar 1/3 de taza (80 ml), y viértala en el compartimento derecho denominado «LIQUID BLEACH».



No sobrepase la línea de llenado máximo. Si se llena en exceso, la lejía podría dispensarse antes de tiempo, lo que podría dañar la ropa.



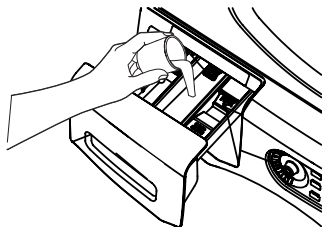
Nota: No utilice lejía en polvo en el dispensador.

El compartimento del suavizante



IMPORTANTE: Asegúrese de identificar el compartimento correcto para el suavizante antes de utilizarlo.

Si lo desea, vierta la cantidad recomendada de suavizante líquido en el compartimento denominado «FABRIC SOFTENER».



Utilice únicamente suavizante líquido en el dispensador.

Diluya con agua hasta la línea de llenado máximo.

No sobrepase la línea de llenado máximo. Si se llena en exceso, el suavizante podría dispensarse antes de tiempo, lo que podría manchar la ropa.



Nota: No vierta suavizante directamente sobre la carga de lavado.

Carga y uso de la lavadora

Aténgase siempre a las indicaciones de la etiqueta de cuidado del fabricante del tejido al lavar la ropa.

Clasificación de la colada

Clasifique la colada en cargas que puedan lavarse juntas.

| COLORES | SUCIEDAD | TEJIDO | PELUSA |
|---------|----------|--------------------|----------------|
| Blancos | Alta | Delicados | Produce pelusa |
| Claros | Normal | Cuidado fácil | |
| Oscuros | Ligera | Algodón resistente | Atrae pelusa |

- Combine prendas grandes y pequeñas en una carga. Cargue primero las prendas grandes. Los artículos grandes no deben suponer más de la mitad de la carga total de lavado.
- No se recomienda lavar prendas sueltas. Esto puede causar una carga desequilibrada. Añada una o dos prendas similares.
- Las almohadas y los edredones no deben mezclarse con otros artículos. Esto puede provocar una carga desequilibrada.



¡ADVERTENCIA!

Peligro de incendio

- Nunca introduzca en la lavadora objetos humedecidos con gasolina u otros líquidos inflamables.
- Ninguna lavadora puede eliminar completamente el aceite.
- No seque nada que haya tenido algún tipo de aceite (incluidos los aceites de cocina).
- Si lo hace, puede conllevar la muerte, una explosión o un incendio.

Preparación de la ropa**Para evitar enganchones durante el lavado:**

Siga estos pasos para cuidar al máximo las prendas.

- Cierre las cremalleras, broches, botones y ganchos de las prendas.
- Remiende costuras, dobladillos y roturas.
- Vacíe todos los objetos de los bolsillos.
- Retire los accesorios no lavables de la prenda, como adornos y ribeteados no lavables.
- Para evitar enredos, ate cordeles, corbatas y materiales que se parezcan a cinturones.
- Cepille la suciedad superficial y las pelusas.
- Lave inmediatamente las prendas mojadas o manchadas para maximizar los resultados.
- Utilice bolsas de malla de nailon para lavar prendas pequeñas.
- Lave varias prendas a la vez para obtener mejores resultados.

Carga de la lavadora

El tambor de lavado puede cargarse completamente de prendas sin apretarlas. No lave tejidos que contengan materiales inflamables (ceras, líquidos de limpieza, etc.).

Para añadir prendas después de que la lavadora se haya puesto en marcha, pulse INICIO/PAUSA y espere hasta que la puerta se desbloquee. La lavadora puede tardar hasta 30 segundos en desbloquear la puerta después de pulsar INICIO/PAUSA, dependiendo de las condiciones de la máquina. No intente forzar la puerta cuando esté bloqueada. Cuando la puerta se desbloquee, ábrala con cuidado. Introduzca la colada, cierre la puerta y pulse INICIO/PAUSA para reiniciar.

Cuidado de la lavadora

Limpieza

Exterior

Limpie inmediatamente cualquier derrame. Limpie con un paño húmedo. No golpee la superficie con objetos afilados.

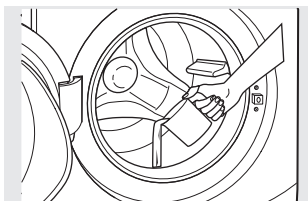
Interior

Para limpiar el interior de la lavadora, seleccione la función Limpiar tambor en el panel de control. El ciclo Limpiar tambor debe realizarse al menos una vez al mes. Este ciclo utilizará más agua, además de lejía, para controlar la velocidad a la que la suciedad y los detergentes pueden acumularse en su lavadora.



Nota: Lea completamente las instrucciones que aparecen a continuación antes de iniciar el ciclo Limpiar tambor.

1. Retire cualquier prenda u objeto de la lavadora y asegúrese de que el cesto de la lavadora esté vacío.
2. Abra la puerta de la lavadora y vierta en el cesto una taza o 250 ml de lejía líquida u otro producto de limpieza para lavadoras.



3. Cierre la puerta y seleccione el ciclo Limpiar tambor. Pulse el botón INICIO/PAUSA.
4. Cuando el ciclo Limpiar tambor esté en marcha, la pantalla indicará el tiempo restante estimado del ciclo. El ciclo se completará en unos 90 minutos. No interrumpa el ciclo.
5. Una vez finalizado el ciclo, deje la puerta ligeramente abierta para que se airee mejor.

Si, por alguna razón, es necesario interrumpir el ciclo, la puerta no se abrirá inmediatamente. Abrir la puerta a la fuerza en esta fase puede hacer que se salga el agua. La puerta se abrirá después de que el agua se haya drenado hasta un nivel en el que no pueda inundar la puerta.

El ciclo Limpiar tambor puede interrumpirse pulsando el botón INICIO/PAUSA entre ciclos. Un apagón en casa también podría interrumpir el ciclo. Al regresar la corriente, el ciclo Limpiar tambor se reanuda donde se había detenido. Si se produce una interrupción, asegúrese de ejecutar un ciclo Limpiar tambor completo antes de usar la lavadora. Si se pulsa el botón de encendido durante el ciclo Limpiar tambor, se perderá el ciclo.

**IMPORTANTE:**

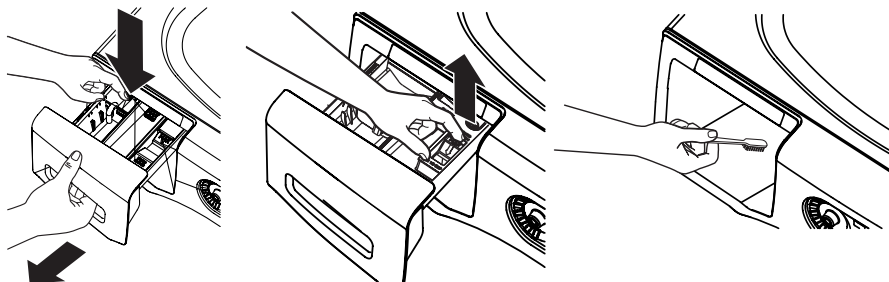
- Ejecute el ciclo Limpiar tambor con 1 taza (250 ml) de lejía una vez al mes.
- Después de completar un ciclo Limpiar tambor, el interior de su lavadora puede oler a lejía.
- Se recomienda cargar la lavadora con prendas de colores claros después del ciclo Limpiar tambor.

Zona del cajón dispensador

El detergente y el suavizante pueden acumularse en el cajón dispensador. Los residuos deben eliminarse una o dos veces al mes.

La lengüeta de cierre solo es visible después de abrir el cajón.

Extraiga el cajón tirando de él hasta el tope. A continuación, introduzca la mano en la esquina posterior derecha de la cavidad del cajón y presione firmemente la lengüeta de bloqueo para extraer el cajón.

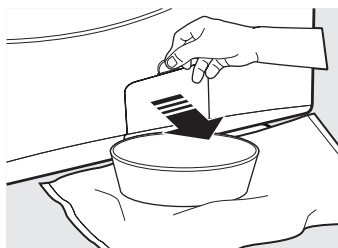


Limpieza del filtro de la bomba

Debido a la naturaleza de la lavadora de carga frontal, a veces es posible que algunas prendas pequeñas pasen a la bomba. La lavadora dispone de un filtro para capturar las prendas perdidas y evitar que salgan por el desagüe. Para recuperar las prendas perdidas, limpie el filtro de la bomba.



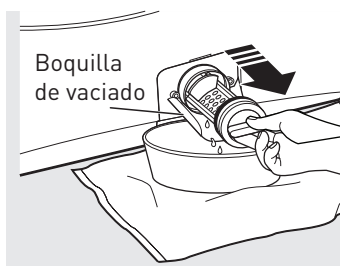
1. Use una moneda o un destornillador plano en la muesca de la puerta para abrir la puerta de acceso.



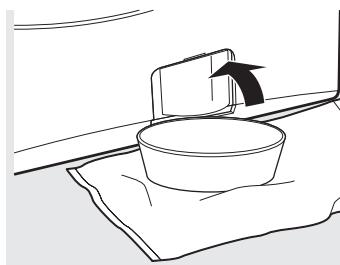
- Coloque una bandeja o plato poco profundo debajo de la puerta de acceso a la bomba y toallas en el suelo frente a la lavadora para proteger el suelo. Lo normal es que, al retirar el filtro, caiga el equivalente aproximado a un vaso de agua.
- Tire hacia abajo de la boquilla de vaciado.



- Gire el filtro de la bomba en sentido antihorario y retírelo. Ábralo lentamente para que vaya saliendo el agua.

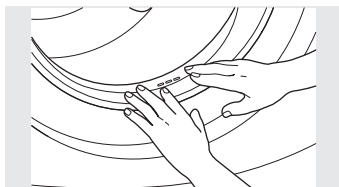


- Limpie los residuos del filtro.
- Vuelva a colocar el filtro y gírelo en el sentido horario. Apriételo bien.
- Pliegue la boquilla de vaciado.
- Cierre la puerta de acceso.

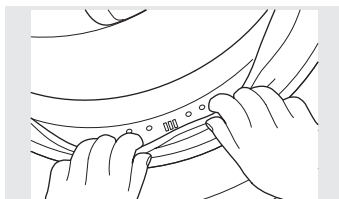


Limpieza de la junta de la puerta

1. Abra la puerta de la lavadora. Con ambas manos, presione hacia abajo la junta de la puerta. Retire cualquier objeto extraño que pueda encontrarse atrapado en el interior de la junta. Asegúrese de que no haya nada bloqueando los orificios que hay detrás de la junta.



2. Mientras sujeta la junta de la puerta, inspeccione la junta interior tirando de ella hacia abajo con los dedos. Retire cualquier objeto extraño que pueda encontrarse atrapado en el interior de esta junta. Asegúrese de que no haya nada bloqueando los orificios que hay detrás de la junta.



3. Cuando haya terminado de limpiar la junta de la puerta, retire las manos y la junta volverá a la posición de funcionamiento.

Mudanzas, almacenamiento y vacaciones largas

Pida al técnico de mantenimiento que elimine el agua de la bomba de desagüe y de las mangueras. No guarde la lavadora en lugares expuestos a la intemperie. Al trasladar la lavadora, el tambor debe mantenerse fijo utilizando los tornillos de transporte retirados durante la instalación. Consulte las instrucciones de instalación en este manual.

Asegúrese de que los grifos de suministro de agua estén cerrados. Drene toda el agua de las mangueras si el clima va a estar bajo cero.

Solución de problemas

¡Ahorre tiempo y dinero! Revise primero las tablas de las páginas siguientes y tal vez no necesite llamar al servicio técnico.

| Problema | Posible causa | Solución |
|---|--|---|
| No escurre No centrifuga No agita | <ul style="list-style-type: none"> • La carga está desequilibrada | <ul style="list-style-type: none"> • Redistribuya la ropa y ponga el programa de escurrir y centrifugar o de aclarar y centrifugar. • Aumente el tamaño de la carga si lava una carga pequeña que contenga prendas pesadas y ligeras. |
| | <ul style="list-style-type: none"> • Bomba obstruida | <ul style="list-style-type: none"> • Consulte la página «Cleaning the Pump Filter» on page 140 para saber cómo limpiar el filtro de la bomba. |
| | <ul style="list-style-type: none"> • La manguera de desagüe está doblada o mal conectada | <ul style="list-style-type: none"> • Enderece la manguera de desagüe y asegúrese de que la lavadora no la esté aplastando. |
| | <ul style="list-style-type: none"> • El desagüe doméstico puede estar obstruido | <ul style="list-style-type: none"> • Compruebe la fontanería doméstica. Puede que necesite llamar a un fontanero. |
| | <ul style="list-style-type: none"> • Sifonaje de la manguera de desagüe; la manguera de desagüe se ha introducido demasiado en el desagüe | <ul style="list-style-type: none"> • Asegúrese de que haya un espacio de aire entre la manguera y el desagüe. |

| Problema | Posible causa | Solución |
|---------------|--|--|
| Fugas de agua | <ul style="list-style-type: none"> • La junta de la puerta está dañada | <ul style="list-style-type: none"> • Compruebe si la junta está bien asentada y no está desgarrada. Los objetos guardados en los bolsillos pueden dañar la lavadora (clavos, tornillos, bolígrafos, lápices). |
| | <ul style="list-style-type: none"> • La junta de la puerta no está dañada | <ul style="list-style-type: none"> • Al abrir la puerta puede gotear agua. Se trata de una operación normal. • Limpie con cuidado la junta de goma de la puerta. A veces, la suciedad o la ropa se quedan en esta junta, lo que puede provocar una pequeña fuga. |
| | <ul style="list-style-type: none"> • Compruebe si hay agua en la parte posterior izquierda de la lavadora | <ul style="list-style-type: none"> • Si esta zona está húmeda, hay un exceso de espuma. Utilice menos detergente. |
| | <ul style="list-style-type: none"> • Las mangueras de llenado o de vaciado están mal conectadas | <ul style="list-style-type: none"> • Asegúrese de que las conexiones de las mangueras estén bien apretadas en la lavadora y en los grifos, y de que el extremo de la manguera de desagüe esté correctamente insertado y fijado en la instalación de desagüe. |
| | <ul style="list-style-type: none"> • El desagüe doméstico puede estar obstruido | <ul style="list-style-type: none"> • Compruebe la fontanería doméstica. Puede que necesite llamar a un fontanero. |
| | <ul style="list-style-type: none"> • Dispensador obstruido | <ul style="list-style-type: none"> • El jabón en polvo puede causar atascos en el interior del dispensador y provocar fugas de agua en la parte delantera del dispensador. Retire el cajón y limpie tanto el cajón como el interior de la caja dispensadora. Consulte la sección Limpieza de la lavadora. |
| | <ul style="list-style-type: none"> • Uso incorrecto del detergente | <ul style="list-style-type: none"> • Utilice detergente de alta eficacia en la cantidad correcta. |
| | <ul style="list-style-type: none"> • Grieta en la caja dispensadora | <ul style="list-style-type: none"> • Si la instalación es nueva, compruebe si hay grietas en el interior de la caja dispensadora. |

| Problema | Posible causa | Solución |
|-----------------------|--|---|
| Ropa demasiado húmeda | <ul style="list-style-type: none"> • La carga está desequilibrada | <ul style="list-style-type: none"> • Redistribuya la ropa y ponga el programa de escurrir y centrifugar o de aclarar y centrifugar. • Aumente el tamaño de la carga si lava una carga pequeña que contenga prendas pesadas y ligeras. • La máquina reducirá la velocidad de centrifugado a 400 rpm si tiene dificultades para equilibrar la carga. Esta velocidad es normal. |
| | <ul style="list-style-type: none"> • Bomba obstruida | <ul style="list-style-type: none"> • Consulte la página «Cleaning the Pump Filter» on page 140 para saber cómo limpiar el filtro de la bomba. |
| | <ul style="list-style-type: none"> • Sobrecarga | <ul style="list-style-type: none"> • El peso en seco de la carga debe ser inferior a 18 kg. |
| | <ul style="list-style-type: none"> • La manguera de desagüe está doblada o mal conectada | <ul style="list-style-type: none"> • Enderece la manguera de desagüe y asegúrese de que la lavadora no la esté aplastando. |
| | <ul style="list-style-type: none"> • El desagüe doméstico puede estar obstruido | <ul style="list-style-type: none"> • Compruebe la fontanería doméstica. Puede que necesite llamar a un fontanero. |
| | <ul style="list-style-type: none"> • Sifonaje de la manguera de desagüe; la manguera de desagüe se ha introducido demasiado en el desagüe | <ul style="list-style-type: none"> • Asegúrese de que haya un espacio de aire entre la manguera y el desagüe. |

| Problema | Posible causa | Solución |
|--|--|---|
| Ciclo incompleto o el temporizador no avanza | <ul style="list-style-type: none"> • Redistribución automática de la carga | <ul style="list-style-type: none"> • El temporizador añade 3 minutos al ciclo por cada reequilibrio. Pueden hacerse 11 o 15 reequilibrios. Este es el funcionamiento normal. No haga nada; la máquina finalizará el ciclo de lavado. |
| | <ul style="list-style-type: none"> • Bomba obstruida | <ul style="list-style-type: none"> • Consulte la página «Cleaning the Pump Filter» on page 140 para saber cómo limpiar el filtro de la bomba. |
| | <ul style="list-style-type: none"> • La manguera de desagüe está doblada o mal conectada | <ul style="list-style-type: none"> • Enderece la manguera de desagüe y asegúrese de que la lavadora no la esté aplastando. |
| | <ul style="list-style-type: none"> • El desagüe doméstico puede estar obstruido | <ul style="list-style-type: none"> • Compruebe la fontanería doméstica. Puede que necesite llamar a un fontanero. |
| | <ul style="list-style-type: none"> • Sifonaje de la manguera de desagüe; la manguera de desagüe se ha introducido demasiado en el desagüe | <ul style="list-style-type: none"> • Asegúrese de que haya un espacio de aire entre la manguera y el desagüe. |

| Problema | Posible causa | Solución |
|---|--|--|
| Ruidos fuertes o inusuales; vibraciones o sacudidas | <ul style="list-style-type: none"> • El armario se mueve | <ul style="list-style-type: none"> • La lavadora está diseñada para moverse 1/4" con el fin de reducir las fuerzas transmitidas al suelo. Este movimiento es normal. |
| | <ul style="list-style-type: none"> • No todas las patas niveladoras de goma están en contacto firme con el suelo. | <ul style="list-style-type: none"> • Empuje y tire de la parte posterior derecha y luego de la parte posterior izquierda de su lavadora para comprobar si está nivelada. Si la lavadora está desnivelada, ajuste las patas niveladoras de goma para que todas toquen firmemente el suelo y queden bloqueadas en su lugar. Su instalador debería corregir este problema. |
| | <ul style="list-style-type: none"> • Carga desequilibrada | <ul style="list-style-type: none"> • Abra la puerta y redistribuya manualmente la carga. Para comprobar la máquina, ponga el programa de aclarado y centrifugado sin carga. Si todo es normal, significa que el desequilibrio ha sido causado por la carga. |
| | <ul style="list-style-type: none"> • Bomba obstruida | <ul style="list-style-type: none"> • Consulte la página «Cleaning the Pump Filter» on page 140 para saber cómo limpiar el filtro de la bomba. |

| Problema | Posible causa | Solución |
|---|--|--|
| No hay corriente / la lavadora no funciona o no reacciona | <ul style="list-style-type: none"> • La lavadora está desenchufada | <ul style="list-style-type: none"> • Asegúrese de que el cable esté bien enchufado a una toma de corriente que funcione. |
| | <ul style="list-style-type: none"> • La lavadora está desenchufada | <ul style="list-style-type: none"> • Abra completamente el grifo de agua fría. |
| | <ul style="list-style-type: none"> • El disyuntor/fusible está activado/fundido. | <ul style="list-style-type: none"> • Compruebe el disyuntor / los fusibles de la casa. Sustituya los fusibles o restablezca el disyuntor. La lavadora debe tener una toma independiente. |
| | <ul style="list-style-type: none"> • Autocomprobaciones automáticas del sistema | <ul style="list-style-type: none"> • La primera vez que se enchufa la lavadora, se producen comprobaciones automáticas. Pueden pasar hasta 20 segundos antes de que se pueda utilizar la lavadora. Este es el funcionamiento normal. |
| Rasgaduras, agujeros, roturas o desgaste excesivo | <ul style="list-style-type: none"> • Sobrecargado | <ul style="list-style-type: none"> • El peso en seco de la carga debe ser inferior a 18 kg. |
| | <ul style="list-style-type: none"> • Bolígrafos, lápices, clavos, tornillos u otros objetos en los bolsillos. | <ul style="list-style-type: none"> • Retire los objetos sueltos de los bolsillos. |
| | <ul style="list-style-type: none"> • Alfileres, broches, ganchos, botones afilados, hebillas de cinturón, cremalleras y objetos punzantes en los bolsillos. | <ul style="list-style-type: none"> • Cierre broches, ganchos, botones y cremalleras. |
| Tiempo de control erróneo o variable | <ul style="list-style-type: none"> • Esto es normal. | <ul style="list-style-type: none"> • Durante el centrifugado, la lavadora puede necesitar reequilibrar la carga a veces para reducir las vibraciones. Cuando esto ocurre, el tiempo estimado se incrementa haciendo que el tiempo restante aumente o salte. |
| Agua insuficiente | <ul style="list-style-type: none"> • Esto es normal. | <ul style="list-style-type: none"> • Las lavadoras de carga frontal no necesitan que el tambor se llene de agua como las lavadoras de carga superior. |

| Problema | Posible causa | Solución |
|---|---|--|
| La lavadora se detiene o tiene que reiniciarse, o la puerta de la lavadora está bloqueada y no se abre. | <ul style="list-style-type: none"> Bomba obstruida | <ul style="list-style-type: none"> Consulte la página «Cleaning the Pump Filter» on page 140 para saber cómo limpiar el filtro de la bomba. |
| La puerta se desbloquea o se pulsa INICIO/PAUSA y la máquina no funciona | <ul style="list-style-type: none"> Esto es normal. | <ul style="list-style-type: none"> Las lavadoras de carga frontal arrancan de forma diferente a las de carga superior, y se tarda 30 segundos en comprobar el sistema. La puerta se bloqueará y se desbloqueará. |
| | <ul style="list-style-type: none"> Funcionamiento incorrecto | <ul style="list-style-type: none"> Basta con abrir y cerrar la puerta firmemente, y luego pulsar ▶II. |
| El agua no entra en la lavadora o entra lentamente | <ul style="list-style-type: none"> Autocomprobaciones automáticas del sistema | <ul style="list-style-type: none"> Después de pulsar ▶II, la lavadora realiza varias comprobaciones del sistema. El agua saldrá 60 segundos después de pulsar ▶II. |
| | <ul style="list-style-type: none"> Se corta el suministro de agua | <ul style="list-style-type: none"> Abra el suministro de agua. |
| | <ul style="list-style-type: none"> Las rejillas de las válvulas de agua están obstruidas | <ul style="list-style-type: none"> Cierre la fuente de agua y retire las mangueras de conexión de agua de la parte superior trasera de la lavadora. Utilice un cepillo o un palillo de dientes para limpiar las rejillas de la máquina. Vuelva a conectar la manguera y abra de nuevo el grifo. |

| Problema | Posible causa | Solución |
|-------------------------|---|---|
| Arrugas | <ul style="list-style-type: none"> • Clasificación incorrecta | <ul style="list-style-type: none"> • Evite mezclar prendas pesadas (como ropa de trabajo) con prendas ligeras (como blusas). |
| | <ul style="list-style-type: none"> • Sobrecarga | <ul style="list-style-type: none"> • Cargue la lavadora de forma que la ropa tenga espacio suficiente para moverse libremente. |
| | <ul style="list-style-type: none"> • Ciclo de lavado incorrecto | <ul style="list-style-type: none"> • Seleccione el ciclo adecuado para el tipo de tejido que vaya a lavar (especialmente para cargas de cuidado fácil). |
| | <ul style="list-style-type: none"> • Lavado repetido con agua demasiado caliente | <ul style="list-style-type: none"> • Lavar con agua tibia o fría. |
| Ropa gris o amarillenta | <ul style="list-style-type: none"> • No hay suficiente detergente | <ul style="list-style-type: none"> • Utilice la cantidad correcta de detergente. |
| | <ul style="list-style-type: none"> • No se ha usado detergente de alta eficacia | <ul style="list-style-type: none"> • Utilice detergente de alta eficacia. |
| | <ul style="list-style-type: none"> • Agua dura | <ul style="list-style-type: none"> • Utilice el agua más caliente que sea segura para el tejido. • Utilice un acondicionador de agua como el de la marca Calgon o instale un descalcificador. |
| | <ul style="list-style-type: none"> • El detergente no se disuelve | <ul style="list-style-type: none"> • Pruebe con un detergente líquido. |
| | <ul style="list-style-type: none"> • Transferencia de color | <ul style="list-style-type: none"> • Clasifique la ropa por color. Si la etiqueta del tejido indica que se debe lavar por separado, puede ser una indicación de tintes inestables. |
| | | |
| Manchas de color | <ul style="list-style-type: none"> • Uso incorrecto del suavizante | <ul style="list-style-type: none"> • Compruebe las instrucciones del envase del suavizante y siga las instrucciones de uso del dispensador. |
| | <ul style="list-style-type: none"> • Transferencia de color | <ul style="list-style-type: none"> • Clasifique la colada blanca o de colores claros de la de colores oscuros. • Retire rápidamente la carga de lavado de la lavadora. |

| Problema | Posible causa | Solución |
|---------------------------------------|---|--|
| Ligera variación en el color metálico | <ul style="list-style-type: none"> Esta es la apariencia normal | <ul style="list-style-type: none"> Debido a las propiedades metálicas de la pintura utilizada para este producto único, pueden producirse ligeras variaciones de color debidas a los ángulos de visión y a las condiciones de iluminación. |
| Olor en el interior de la lavadora | <ul style="list-style-type: none"> La lavadora no se ha utilizado durante mucho tiempo, no se ha utilizado la calidad recomendada de detergente de alta eficacia o se ha utilizado demasiado detergente. | <ul style="list-style-type: none"> Ejecute un ciclo Limpiar tambor una vez al mes. En caso de olor fuerte, es posible que tenga que ejecutar el ciclo Limpiar tambor más de una vez al mes. Utilice solo la cantidad de detergente recomendada en el envase del detergente. Utilice solo detergente de alta eficacia. Retire siempre la colada mojada de la lavadora inmediatamente después de que esta se haya detenido. Deje la puerta ligeramente abierta para que el agua se seque al aire. Se requiere una estrecha supervisión si este aparato es utilizado por niños o cerca de ellos. No permita que los niños jueguen sobre, con o dentro de este o cualquier otro aparato. |
| Fuga de detergente | <ul style="list-style-type: none"> Colocación incorrecta del inserto de detergente | <ul style="list-style-type: none"> Asegúrese de que el inserto de detergente esté bien colocado y completamente asentado. Nunca ponga detergente por encima de la línea de máximo. |

| Problema | Posible causa | Solución |
|---|---|---|
| Dispensado incorrecto de suavizante o lejía | <ul style="list-style-type: none"> • Dispensador obstruido | <ul style="list-style-type: none"> • Limpie el cajón dispensador una vez al mes para eliminar la acumulación de productos químicos. |
| | <ul style="list-style-type: none"> • Se ha añadido suavizante o lejía por encima de la línea de máximo | <ul style="list-style-type: none"> • Asegúrese de usar la cantidad correcta de suavizante o lejía. |
| | <ul style="list-style-type: none"> • Problema con el compartimento de suavizante o lejía | <ul style="list-style-type: none"> • Asegúrese de que el compartimento del dispensador para suavizante y lejía esté bien colocado o no funcionará. |

Códigos de error

| Descripción | Razón | Solución |
|-------------|---|--|
| E30 | <ul style="list-style-type: none"> • La puerta no está bien cerrada | <ul style="list-style-type: none"> • Reinicie después de cerrar la puerta. • Compruebe si hay ropa atascada. |
| E10 | <ul style="list-style-type: none"> • Problema de inyección de agua durante el lavado | <ul style="list-style-type: none"> • Compruebe si la presión del agua es demasiado baja. • Enderece las mangueras de agua. Compruebe si el filtro de la válvula de entrada está obstruido. |
| E21 | <ul style="list-style-type: none"> • El desagüe del agua tarda demasiado tiempo | <ul style="list-style-type: none"> • Compruebe si la manguera de desagüe está obstruida, limpie el filtro de desagüe. |
| E12 | <ul style="list-style-type: none"> • Agua sobrecalentada | <ul style="list-style-type: none"> • Reinicie la lavadora. |
| EXX | <ul style="list-style-type: none"> • Otros | <ul style="list-style-type: none"> • Inténtelo de nuevo primero, llame a la línea de asistencia si todavía hay problemas. |

Ficha del producto

Nombre o marca del proveedor:

Dirección del proveedor^(b):

Identificador del modelo: WF 1810 D W566C

Parámetros generales del producto:

| Parámetro | Valor | | Parámetro | Valor | |
|---|-------------------|-----|--|-------------|-----|
| Capacidad nominal ^(a) (kg) | 18,0 | | Dimensiones en cm | Altura | 101 |
| | | | | Anchura | 69 |
| | | | | Profundidad | 87 |
| Índice de eficiencia energética (EEL _w) ^(a) | 79,8 | | Clase de eficiencia energética ^(a) | D | |
| Índice de eficiencia de lavado ^(a) | 1,031 | | Eficacia del aclarado (g/kg) ^(b) | 5,0 | |
| Consumo de energía en kWh por ciclo, basado en el programa eco 40-60. El consumo de energía real dependerá de cómo se utilice el aparato. | 0,882 | | Consumo de agua en litros por ciclo, basado en el programa eco 40-60. El consumo de agua real dependerá de cómo se utilice el aparato y de la dureza del agua. | 64,0 | |
| Temperatura máxima en el interior del textil tratado ^(a) (°C) | Capacidad nominal | 53 | Contenido de humedad restante ponderado (%) | 62,9 | |
| | Media carga | 35 | | | |
| | Cuarto de carga | 31 | | | |
| Velocidad de giro ^(a) (rpm) | Capacidad nominal | 950 | Clase de eficiencia de secado por centrifugado ^(a) | C | |
| | Media carga | 950 | | | |
| | Cuarto de carga | 950 | | | |

Ficha del producto

| | | | | |
|--|-------------------|--|------|---------------|
| Duración del programa ^(a) (h:min) | Capacidad nominal | 4:00 | Tipo | independiente |
| | Media carga | 3:00 | | |
| | Cuarto de carga | 3:00 | | |
| Emisiones de ruido acústico aéreo en la fase de centrifugado ^(a) (dB(A) re 1 pW) | 80 | Clase de emisión de ruido acústico aéreo ^(a) (fase de centrifugado) | C | |
| Modo apagado (W) | 0,50 | Modo de espera (W) | N/A | |
| Retardo en el inicio (W) (si procede) | 4,00 | Modo de espera en red (W) (si procede) | N/A | |
| Duración mínima de la garantía ofrecida por el proveedor^(b): | | | | |
| Este producto ha sido diseñado para liberar iones de plata durante el ciclo de lavado | | NO | | |
| Más información: | | | | |
| Enlace web al sitio web del proveedor, donde se encuentra la información del apartado 9 del anexo II del Reglamento de la Comisión (UE) 2019/2023 (1) (b): | | | | |
| ^(a) para el programa eco 40-60. | | | | |
| ^(b) las modificaciones de estos puntos no se considerarán relevantes a efectos del artículo 4, apartado 4, del Reglamento (UE) 2017/1369. | | | | |
| ^(c) si la base de datos de productos genera automáticamente el contenido definitivo de esta celda, el proveedor no introducirá estos datos. | | | | |

Ficha del producto

WF 1810 D W566C

| Ciclo | Capacidad nominal en kg | Duración del ciclo en horas y minutos | Consumo de energía en kWh/ciclo de funcionamiento | Consumo de agua en litros/ciclo de funcionamiento | Temperatura máxima °C | Humedad residual en %/velocidad de centrifugado |
|--------------------|-------------------------|---------------------------------------|---|---|-----------------------|---|
| 20 °C (algodón 20) | 4,0 | 1:09 | 0,210 | 45 | 20 | 72%/800 |
| Algodón (60 °C) | 18,0 | 2:17 | 2,450 | 140 | 60 | 72%/800 |
| Carga pesada | 9,0 | 2:26 | 1,500 | 80 | 60 | 63%/1000 |
| Voluminoso | 9,0 | 1:22 | 0,550 | 80 | 30 | 72%/800 |
| Lavado rápido | 3,0 | 0:31 | 0,180 | 40 | 20 | 82%/600 |
| ECO 40-60 | 18,0 | 4:00 | 2,88 | 130 | 53 | 63%/950 |
| | 9,0 | 3:00 | 1,200 | 77 | 35 | 62%/950 |
| | 4,5 | 3:00 | 0,850 | 63 | 31 | 63%/950 |

- Los datos anteriores se indican solamente como referencia, y los datos pueden cambiar debido a las diferentes condiciones de uso reales.
- Las válvulas mencionadas para programas distintos al programa ECO 40-60 son únicamente indicativas.
- Con respecto a EN 60456:2016+A11:2020 Con(UE) 2019/2014, (UE) 2019/2023, (UE) 2021/340, (UE) 2021/341,
La clase de eficiencia energética de la UE es: D
Programa de pruebas energéticas: ECO 40-60. Otro por defecto.
Media carga para máquina de 18,0 kg: 9,0 kg.
Cuarto de carga para máquina de 18,0 kg: 4,5 kg.

CONDITION DE GARANTIE

FR

Ce produit est garanti pour une période de 2 ans à partir de la date d'achat*, contre toute défaillance résultant d'un vice de fabrication ou de matériau. Cette garantie ne couvre pas les vices ou les dommages résultant d'une mauvaise installation, d'une utilisation incorrecte ou de l'usure anormale du produit.

*sur présentation du ticket de caisse.

WARRANTY CONDITIONS

EN

This product is guaranteed against faults caused by defects in manufacturing or the materials used for a period of two years, starting from the date of purchase.* This warranty does not cover defects or damage caused by failure to install the device correctly, incorrect use of the product, or excessive wear and tear.

*proof of purchase required.

GARANTIEVOORWAARDEN

NL

Dit product wordt gegarandeerd voor een periode van 2 jaar vanaf de aankoopdatum*, voor elke storing die het gevolg is van een fabricagefout of het materiaal. Gebreken of schade door slechte installatie, onjuist gebruik of abnormale slijtage van het product worden niet gedekt door deze garantie.

*op vertoon van kassabon.

CONDICIONES DE GARANTÍA

ES

El certificado de garantía de este producto tiene una duración de 2 años a partir de la fecha de compra* que se limita a los defectos de fabricación y averías del material. Se excluyen de la garantía deficiencias o daños originados por una mala instalación, errores en la manipulación o por un uso inadecuado.

*previa presentación del comprobante de compra.

ELECTRO DEPOT

1 route de Vendeville

59155 FACHES-THUMESNIL - FRANCE

