

WARRANTY CONDITION

EN This product has a 2-year warranty as of the date of purchase*, covering any fault resulting from a manufacturing or material defect. This warranty does not cover defects or damage resulting from incorrect installation, improper use or abnormal wear of the appliance.

*upon presentation of the sales receipt.

CONDITION DE GARANTIE

FR Ce produit est garanti pour une période de 2 ans à partir de la date d'achat*, contre toute défaillance résultant d'un vice de fabrication ou de matériau. Cette garantie ne couvre pas les vices ou les dommages résultant d'une mauvaise installation, d'une utilisation incorrecte ou de l'usure anormale du produit.

*sur présentation du ticket de caisse.

GARANTIEVOORWAARDEN

NL Dit product wordt gegarandeerd voor een periode van 2 jaar vanaf de aankoopdatum*, voor elke storing die het gevolg is van een fabricagefout of het materiaal. Gebreken of schade door slechte installatie, onjuist gebruik of abnormale slijtage van het product worden niet gedekt door deze garantie.

*op vertoon van kassabon.

CONDICIONES DE GARANTÍA

ES El certificado de garantía de este producto tiene una duración de 3 años a partir de la fecha de compra* que se limita a los defectos de fabricación y averías del material. Se excluyen de la garantía deficiencias o daños originados por una mala instalación, errores en la manipulación o por un uso inadecuado.

*previa presentación del comprobante de compra.

Microwave
Micro-ondes
Magnetron
Microondas

983574 - MWO 20 MX63-L W 902C

INSTRUCTION MANUAL 02

GUIDE D'UTILISATION10

HANDLEIDING18

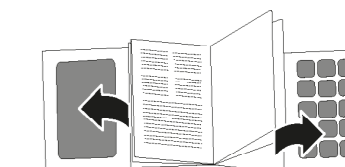
INSTRUCCIONES DE USO26

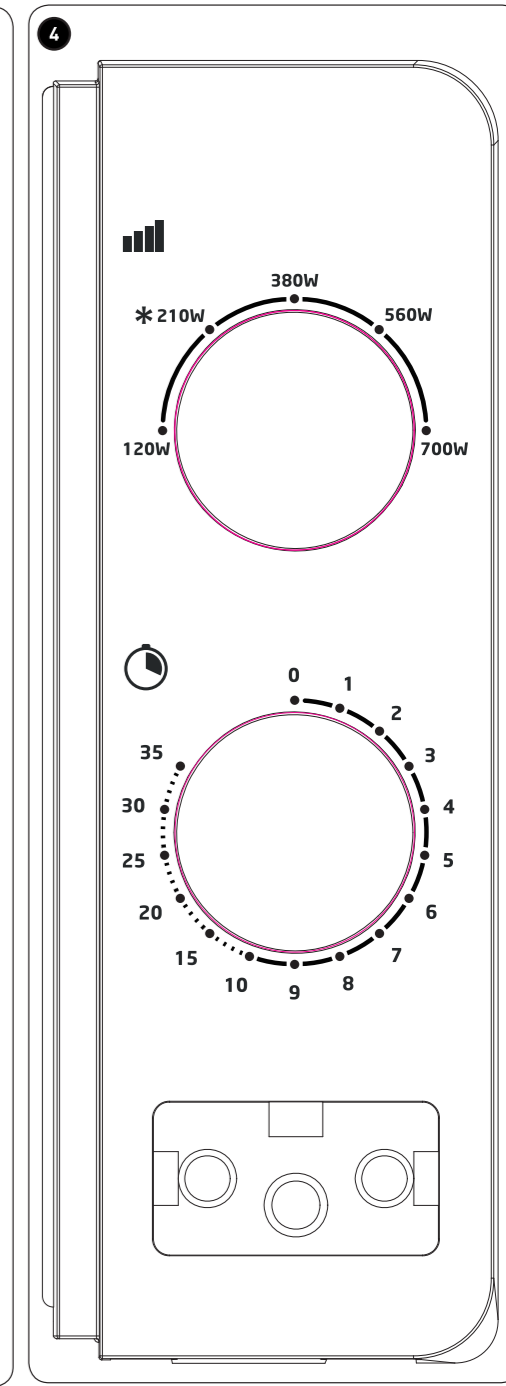
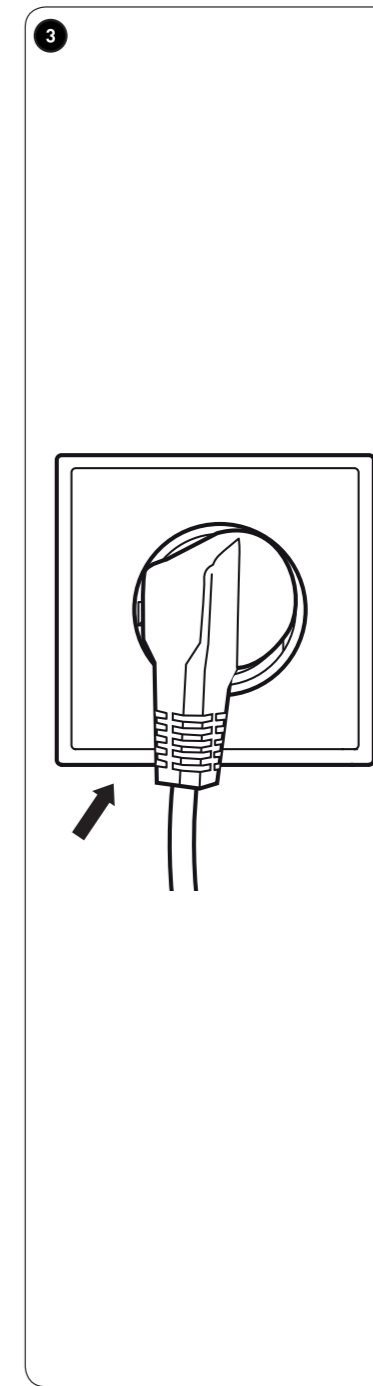
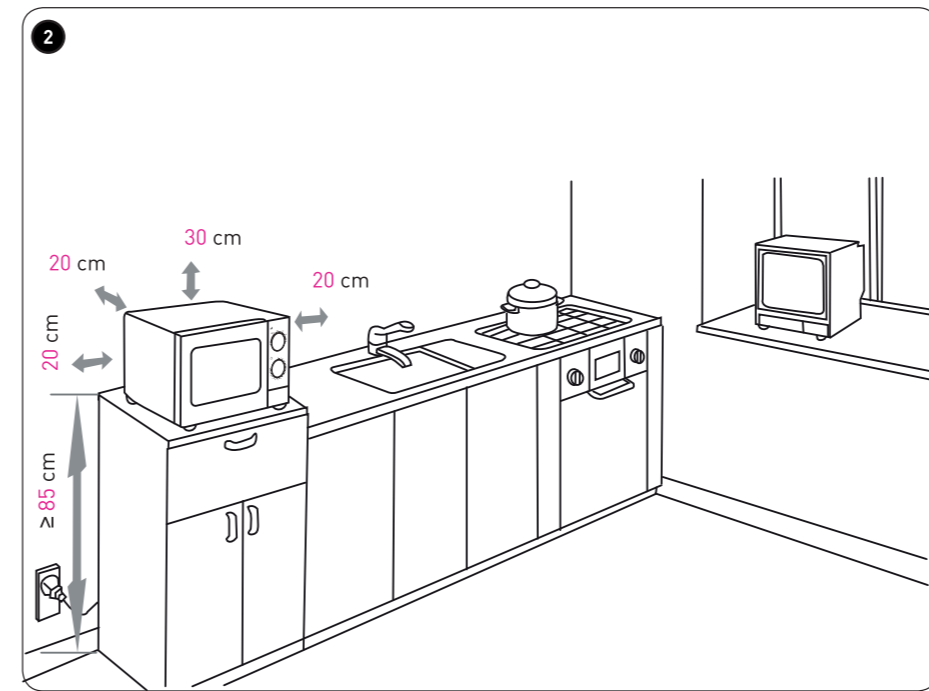
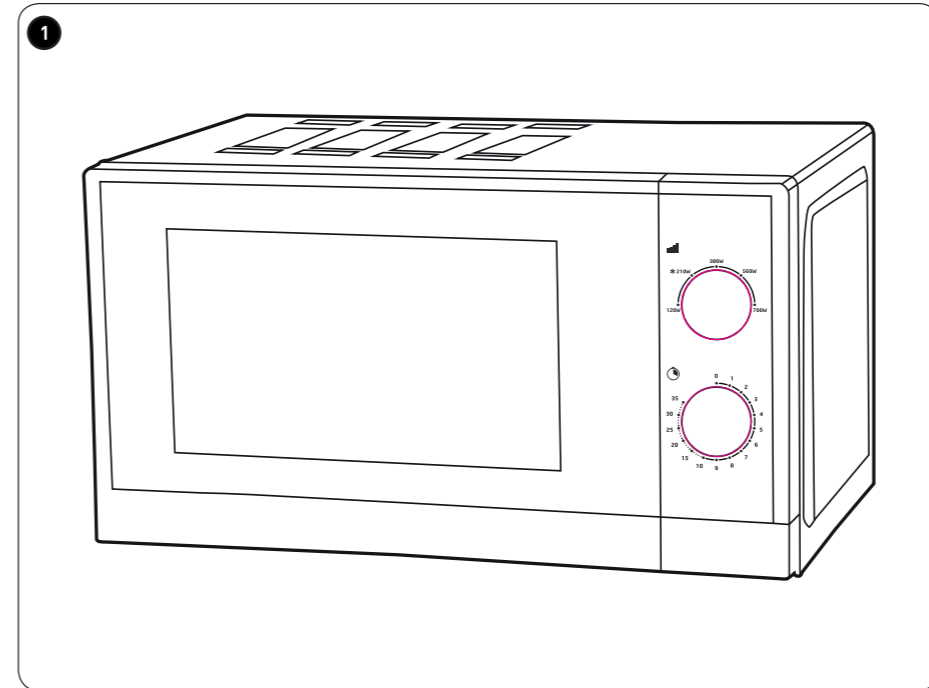
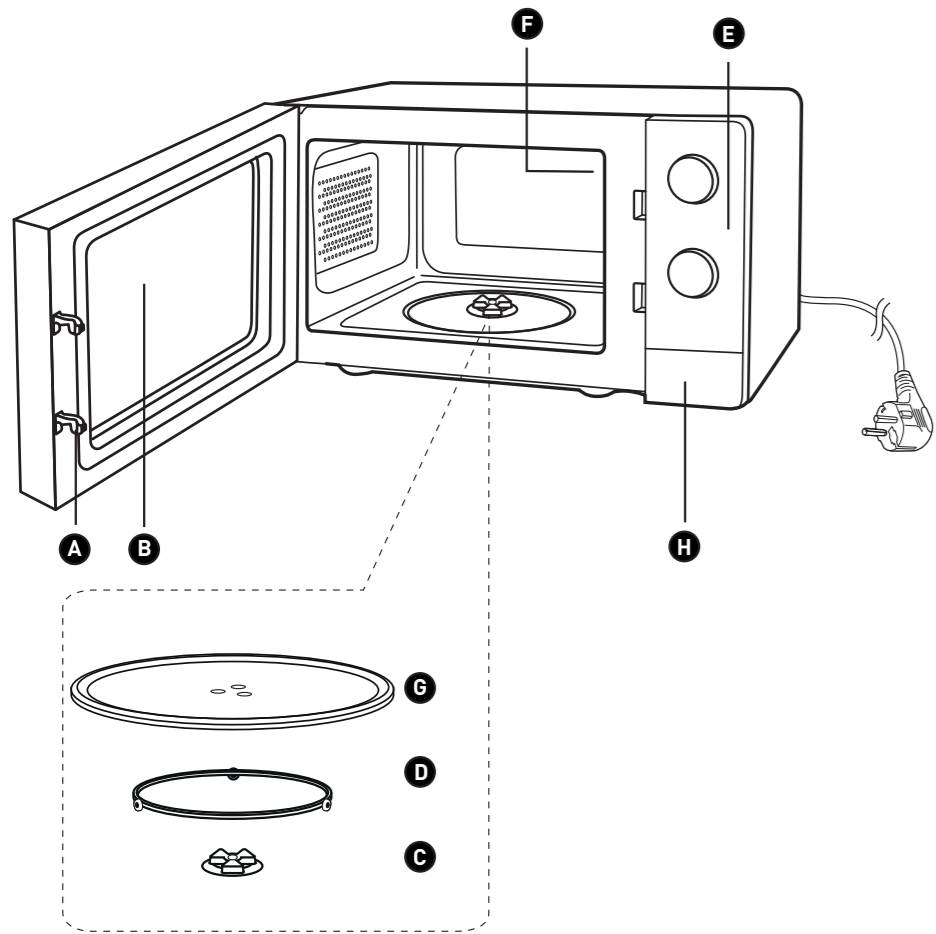
MADE IN PRC

ELECTRO DEPOT
1 route de Vendeville
59155 FACHES-THUMESNIL
FRANCE



HIGH 1 NE





Thanks!

Thank you for choosing this HIGHONE product. Selected, tested and recommended by ELECTRO DEPOT, HIGHONE branded products are easy to use, reliable, and of an impeccable standard. With every use of this appliance, you can be sure of complete satisfaction.

Welcome to ELECTRO DEPOT.

Visit our website: www.electrodepot.fr

Table of contents

A Overview of the appliance

Components
Overview of the appliance
Intended use
Earthing instructions
Cooking utensils
Before first use

B Using the appliance

Use
Operation

C Practical information

Cleaning and maintenance
Troubleshooting

Components

- | | |
|------------------------------|--|
| A Door locking system | E Turntable coupler |
| B Oven window | F Waveguide (do not remove the mica plate located on the waveguide) |
| C Coupler | G Glass tray |
| D Roller ring | H door open button |

Overview of the appliance

- Unwrap the appliance. Remove all the labels from the product. Check that there is nothing missing and that everything is in good condition. If the appliance is damaged or not working properly, do not use it and return it to your dealer or their after-sales department.
- Keep all the packaging out of the reach of children. Accidents can occur as a result of children playing with the packaging materials.

Intended use

- This appliance is designed to cook food using microwave energy. Do not use this appliance for any other purpose.
- The appliance stops emitting microwaves when it is switched off, e.g. when the door is opened (several safety contacts). What's more, the microwaves do not get stored up in the food or containers.
- Any other use can damage the appliance or cause injury.
- This product is a group 2, class B appliance.
- This appliance belongs to group 2 because it intentionally generates radio frequency energy for heating food or products.
- This appliance belongs to class B because it is suitable for use in residential environments and in establishments directly connected to a low-voltage power supply network that supplies buildings used for domestic purposes.

Earthing instructions

- The power cord is fitted with an earthed plug which must be connected to a correctly fitted socket with an earth connection.
- It is advisable to install a circuit that is specifically dedicated to the oven.
- The high voltage is hazardous and can lead to a fire and other accidents, i.e. damage to property or injury.

WARNING

Incorrect connection of the earthing equipment could present a risk of electric shock.

Cooking utensils

The list below is a general guide to help you choose the appropriate utensils:

Cooking utensils	Microwave oven
Heat-resistant glass	Yes
Non-heat-resistant glass	No
Dark-coloured dishes	Yes
Microwavable plastic plates	Yes
Kitchen towel	No
Parchment paper	Yes
Cling film	Yes
Aluminium foil and containers	No

Before first use

- Unplug the appliance.
- Clean the appliance (è Cleaning and maintenance).

Use

Accessories

- 1 Place the turntable base and place the glass tray in the appliance.
The glass tray revolves when the microwave is operating.
Never place the glass tray upside down.
Never block the glass tray.
Place the container of food on the glass tray during use.

Positioning

- 2 Put the appliance on a level and stable surface (at least 85 cm above the ground).
Leave enough space between the walls and any other objects.
To ensure that the appliance works properly, ensure that the room where the oven is located is sufficiently ventilated.
Leave a space of 20 cm above the appliance, 10 cm behind it and 5 cm to either side.
Do not block the vents of the appliance.
Do not remove the feet.
Do not block the vents. Do not remove the feet.

WARNING

- Do not use the appliance if the power cord is damaged.
- Do not leave the power cord lying underneath the appliance or on top of hot/sharp objects.
- The plug should be easily accessible so that you can unplug the appliance immediately in an emergency.

Operation

- 3 Connect the electric plug.
- 4 Adjust the power and cooking time.

COMMENT: never obstruct the movement of the glass tray.

Adjust the power

There are five power levels: High power ("High"): 100% microwave power, suitable for quick cooking.

Medium-high power ("M. High"): 80% microwave power, suitable for medium-fast cooking.

Medium power ("Med. ») : 55% microwave power, suitable for slow cooking.

Medium-low power ("M.Low"): 30% microwave power, suitable for defrosting food.

Low Power ("Low"): 17% microwave power, suitable for keeping food warm.

Set the cooking time

- The maximum setting is 35 minutes. At the end of the set time, the appliance will beep and the button will return to the "0" position.
- Each step changes the time by 1 minute for the first 10 minutes, and by 5 minutes for the next 25 minutes.

COMMENT: open the door whenever you want to stop the cooking process. Close the door to resume cooking.

- When the set cooking time is over, there is a beep sound to indicate that it has finished cooking.
- If the food is removed before the end of cooking time, put the adjustment knob back to its initial position so that the appliance doesn't run with nothing inside.

Cleaning and care

- Before cleaning the appliance, unplug it from the power socket.
- The appliance should be cleaned after each use for hygiene reasons. Remove any food residue.

WARNING

Do not use abrasive cleaning products or steel wool to clean the appliance.

Parts	Cleaning method
Cavity	Wipe with a damp cloth and some mild detergent. Clean the cooking compartment thoroughly and leave to dry completely. Eliminate unpleasant odours from the cooking compartment: mix the peel and juice of one lemon with a cup of water in a microwave-safe container. Cook the mixture in the microwave for 5 minutes. Then wipe thoroughly and dry the cooking compartment using a dry cloth.
Casing	Wipe with a dry, clean, soft cloth.
Door seal (door and door frame)	Remove any stains with a damp cloth and gentle detergent. Then wipe thoroughly and dry.
Glass tray	Remove the glass tray and roller ring if necessary. <ul style="list-style-type: none"> • Clean with warm water and some mild detergent. • Rinse thoroughly. • After cleaning, dry it. • Re-install correctly.
Roller ring	

Troubleshooting

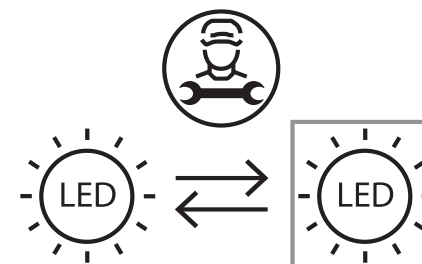
Problem	Cause	Solution
The appliance will not start.	<ul style="list-style-type: none"> • The plug is not correctly inserted. • There is a problem with the fuse of the power socket 	<ul style="list-style-type: none"> • Remove the plug and insert it again after 10 seconds. • Get the power socket checked by a qualified technician.
The appliance does not heat the food.	<ul style="list-style-type: none"> • the door is not properly closed. • The cooking time is not correctly set. 	<ul style="list-style-type: none"> • Close the door correctly. • Correctly set the cooking time.
The glass tray makes a noise when the appliance is on.	<ul style="list-style-type: none"> • The tray base and the bottom of the oven are dirty. 	<ul style="list-style-type: none"> • Clean the dirty parts (Cleaning and maintenance).

WARNING

Any repairs on the appliance must only be done by a qualified technician.

• LIGHT SOURCE

Light source in this product can only be replaced by qualified professionals. Please contact after-sales service if the light source fails. The light source shall be removed at the end of the product's useful life, with sorting and recycling done separately.



Merci !

Merci d'avoir choisi ce produit Highone. Choisis, testés et recommandés par ELECTRO DEPOT, les produits de la marque Highone vous assurent une utilisation simple, une performance fiable et une qualité irréprochable. Grâce à cet appareil, vous savez que chaque utilisation vous apportera satisfaction.

Bienvenue chez ELECTRO DEPOT.

Visitez notre site Internet : www.electrodepot.fr
www.electrodepot.be

VOTRE AVIS COMPTE !



PARTAGEZ
VOTRE EXPERIENCE
SUR LES PRODUITS

Parce que votre satisfaction est notre priorité, nous vous proposons de donner votre avis sur ce produit. Il sera transmis et analysé par nos équipes afin d'améliorer continuellement le produit.

Donnez votre avis sur <http://www.electrodepot.fr/avis-client>



Table de matières

A

Aperçu de l'appareil

Composants
Aperçu de l'appareil
Utilisation prévue
Instructions relatives à la mise en terre
Articles culinaires
Avant la première utilisation

B

Utilisation de l'appareil

Utilisation
Fonctionnement

C

Informations pratiques

Nettoyage et entretien
Dépannage

Les notices sont aussi disponibles sur le site
<http://www.electrodepot.fr/sav/notices/>
<http://www.electrodepot.be/fr/sav/notices>

Composants

- | | |
|--|---|
| A Dispositif de verrouillage de porte | E Arbre du port tournant |
| B Vitre de four | F Guide d'ondes (ne pas retirer la plaque de mica située sur le guide d'ondes) |
| C Axe de rotation | G Plateau de verre |
| D Anneau à roulettes | H bouton d'ouverture de porte |

Aperçu de l'appareil

- Déballez l'appareil. Retirez toutes les étiquettes du produit. Veuillez vérifier son exhaustivité et s'il est en bonne condition. Si l'appareil est endommagé ou présente un dysfonctionnement, ne l'utilisez pas et rappez-le à votre revendeur ou service après-vente.
- Conservez tous les emballages hors de portée des enfants. Il existe un risque d'accident si les enfants jouent avec les matériaux d'emballage.

Utilisation prévue

- Cet appareil est conçu pour cuire des aliments à l'aide de l'énergie des micro-ondes. N'utilisez pas cet appareil à d'autres fins que celles prévues.
- L'appareil cesse d'émettre des rayons dès qu'il est éteint, par ex. au moyen de l'ouverture de la porte (plusieurs contacts de sécurité), et les rayons ne sont stockés ni dans les aliments ni dans les récipients.
- Toute autre utilisation peut endommager l'appareil ou provoquer des blessures.
- Ce produit est un appareil de groupe 2, classe B.
- Cet appareil appartient au groupe 2 car il génère intentionnellement de l'énergie radiofréquence pour le chauffage d'aliments ou de produits.
- Cet appareil appartient à la classe B car il convient pour une utilisation dans des endroits situés dans des environnements résidentiels et dans des établissements directement reliés à un réseau d'alimentation électrique basse tension qui alimente les bâtiments utilisés à des fins domestiques.

Instructions relatives à la mise en terre

- Le cordon d'alimentation est équipé d'une fiche ayant une prise de terre, qui doit être branchée à une prise de courant installée et mise à la terre correctement.
- Il est recommandé qu'un circuit distinct servant uniquement le four soit mis en place.
- La tension élevée est dangereuse et peut entraîner des risques d'incendie et d'autres accidents, provoquant des dommages ou blessures.

AVERTISSEMENT

Un branchement inadéquat de l'équipement de mise à la terre pourrait présenter un risque d'électrocution.

Articles culinaires

La liste ci-après constitue un guide général pour vous aider à choisir les ustensiles appropriés :

Articles culinaires	Four à micro-ondes
Verre résistant à la chaleur	Oui
Verre non résistant à la chaleur	Non
Vaisselle foncée	Oui
Assiettes en plastique adaptées au four à micro-ondes	Oui
Essuie-tout	Non
Papier sulfurisé	Oui
Film alimentaire	Oui
Feuille et récipients en aluminium	Non

Avant la première utilisation

- Débranchez l'appareil.
- Nettoyez l'appareil (→ Nettoyage et entretien).

Utilisation

Accessoires

- 1 Placez le support du plateau tournant puis le plateau en verre dans l'appareil.
Le plateau en verre tourne en cours d'utilisation.
Ne placez jamais le plateau en verre à l'envers.
N'entrez jamais le plateau en verre.
Placez le récipient contenant des aliments sur le plateau en verre en cours d'utilisation.

Positionnement du four à micro-ondes

- 2 Placez l'appareil sur une surface nivelée et stable (au minimum à 85 cm au-dessus du sol).
Laissez un espace suffisant entre les murs et tous autres objets.
Afin de garantir le bon fonctionnement de l'appareil, veillez à ce que la ventilation de la pièce où se trouve le four soit suffisante.
Laissez un espace de 20 cm au-dessus de l'appareil, 10 cm à l'arrière et 5 cm de part et d'autre du four.
Évitez d'obstruer les ouvertures de ventilation de l'appareil.
Ne démontez pas les pieds.
N'obstruez pas les ouvertures d'aération. Ne retirez pas les pieds.

AVERTISSEMENT

- Ne faites pas fonctionner l'appareil en cas de cordon d'alimentation endommagé.
- Ne faites pas passer le cordon d'alimentation sous l'appareil ou sur des objets chauds/ tranchants.
- La fiche d'alimentation doit être facilement accessible afin que vous puissiez la débrancher immédiatement de la prise de courant en cas d'urgence.

Fonctionnement

- 3 Branchez la fiche électrique.
- 4 Réglez la puissance et la durée de cuisson.

REMARQUE : ne bloquez jamais le plateau en verre.

Régler la puissance

Il existe cinq niveaux de puissance : Puissance élevée (« High ») : 100 % de la puissance du micro-ondes, convient à une cuisson rapide.

Puissance moyenne-élevée (« M. High ») : 80 % de la puissance du micro-ondes, convient à une cuisson moyennement rapide.

Puissance moyenne (« Med. ») : 55 % de la puissance du micro-ondes, convient pour faire mijoter des aliments.

Puissance moyenne-faible (« M. Low ») : 30 % de la puissance du micro-ondes, convient pour la décongélation des aliments.

Puissance faible (« Low ») : 17 % de la puissance du micro-ondes, convient pour le maintien au chaud des aliments.

Régler la durée de cuisson

- Le réglage maximum est de 35 minutes. À la fin de la durée fixée, l'appareil émettra un signal sonore et le bouton reviendra en position « 0 ».
- Chaque cran correspond à 1 minute pour les 10 premières minutes, tandis que pour les 25 minutes suivantes, chaque cran représente 5 minutes.

REMARQUE : ouvrez la porte à n'importe quel moment pour interrompre le processus de cuisson. Fermez la porte pour relancer la cuisson.

- Lorsque la durée définie est échuë, un signal sonore est émis, indiquant que la cuisson est terminée.
- Si la nourriture est retirée avant que la durée de cuisson ne soit écoulée, remplacez le bouton de réglage de la durée sur sa position initiale, afin d'empêcher l'appareil de fonctionner à vide.

Nettoyage et entretien

- Avant de procéder au nettoyage de l'appareil, débranchez la fiche d'alimentation de la prise de courant.
- L'appareil doit être nettoyé après chaque utilisation pour des raisons d'hygiène. Éliminez tous les résidus d'aliments.

ATTENTION

N'utilisez pas de produits de nettoyage abrasifs ou de la laine d'acier pour nettoyer l'appareil.

Pièces	Méthode de nettoyage
Cavité	Nettoyez-la à l'aide d'un chiffon humide et d'un détergent doux. Essayez à fond la chambre de cuisson, puis laissez-la sécher entièrement. Éliminez les odeurs désagréables de la chambre de cuisson : mélangez la pelure et le jus d'un citron avec une tasse d'eau dans un récipient allant aux micro-ondes. Faites cuire le mélange dans le four à micro-ondes pendant 5 minutes. Ensuite essayez à fond, puis séchez la chambre de cuisson à l'aide d'un chiffon sec.
Boîtier	Nettoyez-le à l'aide d'un chiffon doux et sec.
Joint d'étanchéité de la porte (porte et cadre de la porte)	Éliminez les taches à l'aide d'un chiffon humide et d'un détergent doux. Ensuite, essayez-les à fond et séchez-les.
Plateau de verre	Retirez le plateau de verre et l'anneau de roulement si nécessaire.
Anneau de roulement	<ul style="list-style-type: none"> • Nettoyez à l'eau chaude avec un détergent doux. • Rincez bien. • Après le nettoyage, séchez-le. • Réinstallez correctement.

Dépannage

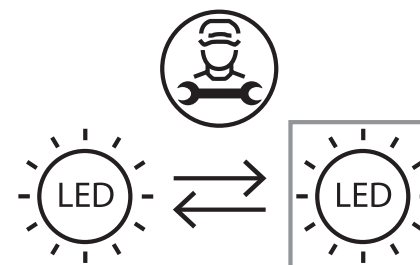
Problème	Cause	Solution
L'appareil ne démarre pas.	<ul style="list-style-type: none"> • La fiche d'alimentation n'est pas branchée convenablement. • Il y a un problème avec le fusible de la prise de courant 	<ul style="list-style-type: none"> • Débranchez la fiche d'alimentation, puis branchez-la à nouveau au bout de 10 secondes. • Faites vérifier la prise de courant par un technicien qualifié.
L'appareil ne chauffe pas.	<ul style="list-style-type: none"> • La porte n'est pas bien fermée. • Le temps de cuisson n'est pas correctement défini. 	<ul style="list-style-type: none"> • Fermez la porte convenablement. • Définissez correctement le temps de cuisson.
Le plateau en verre fait du bruit en cours de fonctionnement de l'appareil.	<ul style="list-style-type: none"> • Le support du plateau ainsi que le fond du four sont sales. 	<ul style="list-style-type: none"> • Nettoyez les pièces sales (→ Nettoyage et entretien).

ATTENTION

Toutes réparations de l'appareil doivent être effectuées exclusivement par un technicien qualifié.

• SOURCE LUMINEUSE

La source lumineuse de ce produit ne peut être remplacée que par des professionnels qualifiés. Veuillez-vous rapprocher du service après-vente en cas de défaillance de la source lumineuse. Il convient de retirer la source lumineuse à la fin de la vie utile du produit, le tri et le recyclage étant effectués séparément



Bedankt!

Proficiat met uw keuze voor een product van Highone. De selectie en de testen van de toestellen van Highone gebeuren volledig onder controle en supervisie van ELECTRO DEPOT. We staan garant voor de kwaliteit van de toestellen van Highone, die uitmunten in hun eenvoudig gebruik, hun betrouwbare werking en hun onberispelijke kwaliteit.

ELECTRO DEPOT beveelt de Highone toestellen aan en is ervan overtuigd dat u uiterst tevreden zal zijn bij elk gebruik van het toestel. Welkom bij ELECTRO DEPOT.

Bezoek onze website: www.electrodepot.be

Inhoudstafel

A Overzicht van het toestel

Onderdelen
Beschrijving van de onderdelen
Doelmatig gebruik
Instructies over de aarding
Keukengerei
Voor ingebruikname

B Gebruik van het toestel

Gebruik
Werking

C Praktische informatie

Reiniging en onderhoud
Probleemoplossing

Onderdelen

- | | |
|--------------------------------------|--|
| A Veiligheidsslot van de deur | E Bedieningspaneel |
| B Ovenruit | F Golfgeleider (De micaplaat over de golfgeleider niet verwijderen) |
| C As | G Glazen bakplaat |
| D Draairing | H Toets deur openen |

Beschrijving van de onderdelen

- Haal het apparaat uit de verpakking. Verwijder alle labels van het product. Controleer of alle onderdelen geleverd zijn en zich in een goede staat bevinden. Als het apparaat beschadigd is of een storing treedt op, gebruik het apparaat niet en breng het terug naar uw handelaar of een servicecentrum.
- Bewaar alle verpakking buiten het bereik van kinderen. Er is risico op een ongeval als kinderen met het verpakkingsmateriaal spelen.

Doelmatig gebruik

- Dit apparaat is ontworpen voor het koken van levensmiddelen met behulp van microgolven. Gebruik dit apparaat alleen voor de beoogde doeleinden.
- Het apparaat stopt met vrijgeven van straling eenmaal het wordt uitgeschakeld, bijv. door de deur te openen (bezit meerdere beveiligingen) en de straling wordt niet opgeslagen in de levensmiddelen of de gebruikte houders.
- Elk ander gebruik kan schade aan het apparaat en letsel aan personen teweegbrengen.
- Dit product is een apparaat van groep 2, klasse B.
- Dit apparaat behoort toe aan groep 2 aangezien het opzettelijke radiofrequentie-energie genereert voor het verwarmen van levensmiddelen of producten. fins domestiques.
- Dit apparaat behoort toe aan klasse B aangezien het is ontworpen om in een huishoudelijke ruimte of instelling te worden gebruikt, waarbij deze rechtstreeks op een lichtnet met laagspanning specifiek voor huishoudelijk gebruik wordt aangesloten.

Instructies over de aarding

- Het snoer is uitgerust met een geaarde stekker, sluit het aan op een juist geaard stopcontact.
- Het wordt aanbevolen om de oven op een afzonderlijk circuit aan te sluiten.
- De hoogspanning is gevaarlijk en kan brandgevaar of andere ongevallen veroorzaken die tot schade of letsel kunnen leiden.

WAARSCHUWING

Een ongepaste aansluiting van de aardingsvoorziening kan risico op elektrocutie met zich meebrengen.

Keukengerei

Onderstaande lijst is een algemene gids om u te helpen bij het kiezen van gepast keukengerei:

Keukengerei	Microgolven
Hittebestendig glas	Ja
Niet-hittebestendig glas	Nee
Bakvaatwerk	Ja
Kunststof borden geschikt voor de microgolven	Ja
Keukenpapier	Nee
Bakpapier	Ja
Vershoudfolie	Ja
Aluminiumfolie en aluminium houders	Nee

Voor ingebruikname

- Haal de stekker uit het stopcontact.
- Reinig het apparaat → Reiniging en onderhoud).

Gebruik

Toebehoren

- 1 Installeer de plateaudrager en vervolgens het glazen draaiplateau in het apparaat. Het glazen draaiplateau draait tijdens de werking. Plaats het glazen draaiplateau nooit ondersteboven. Belemmer het draaien van het glazen draaiplateau nooit. Plaats de houder met de levensmiddelen op het glazen draaiplateau voordat u het apparaat inschakelt.

De microgolfoven plaatsen

- 2 Plaats het apparaat op een vlak en stabiel oppervlak (op minstens 85 cm boven de vloer). Voor de goede werking van de oven moet er een voldoende luchtstroom doorheen gaan. Laat 20 cm vrije ruimte boven de oven, 10 cm achteraan en 5 cm aan weerszijden. De openingen van het apparaat mogen niet worden afgedekt of dichtgemaakt. De steunvoetjes mogen niet worden verwijderd.

OPGELET

- Gebruik het apparaat niet als het snoer beschadigd is.
- Leg het snoer niet onder het apparaat of op warme / scherpe voorwerpen.
- Het gebruikte stopcontact moet eenvoudig bereikbaar zijn zodat in een noodgeval de stekker onmiddellijk uit het stopcontact kan worden gehaald.

Werking

- 3 Steek de stekker in een stopcontact.
- 4 Stel het vermogen en de kooktijd in.

OPMERKING : Blokker nooit het glazen draaiplateau.

Het vermogen instellen

Er zijn vijf vermogensstanden: Hoog («High») - 100% microgolfovenvermogen geschikt voor snelkoken

Medium hoog [»M. High») - 80% microgolfovenvermogen, geschikt voor sneller koken

Medium («Med») - 55% microgolfovenvermogen, geschikt voor sudderen

Medium en lage stand / ontdooien [»M. Low») - 30% microgolfovenvermogen, geschikt voor ontdooien

Laag («Low») - 17% microgolfovenvermogen, geschikt voor opwarmen

De kooktijd instellen

De maximuminstelling is 35 minuten. Het einde van de ingestelde tijd wordt aangeduid met een belletje en de knop keert terug naar de positie «0».

- Bij de eerste 10 minuten staat elk streepje voor 1 minuut en bij de volgende 25 minuten staat elk streepje voor 5 minuten.

OPMERKING: Open de deur op elk moment om het kookproces te onderbreken. Sluit de deur opnieuw om het kookproces te hervatten.

- Na het verstrijken van de ingestelde tijd, hoort u een geluidssignaal om aan te geven dat het kookproces voltooid is.
- Als u het voedsel voor het verstrijken van de kooktijd wilt uithalen, plaats de instelknop voor de kooktijd opnieuw in op de initiële positie om te vermijden dat het apparaat leeg werkt.

Reiniging en onderhoud

- Haal altijd de stekker uit het stopcontact voordat u het apparaat schoonmaakt.
- Uit veiligheidsoverwegingen, maak het apparaat na elk gebruik schoon. Verwijder alle etensresten.

OPGELET

Maak het apparaat niet schoon met agressieve schoonmaakmiddelen of staalwol.

Onderdelen	Reinigingsmethode
Ovenruimte	Maak schoon met een vochtige doek en een mild schoonmaakmiddel. Veeg de bodem van de ovenruimte grondig schoon en laat vervolgens volledig drogen. Nare geurtjes uit de ovenruimte verwijderen: Meng de schil en het sap van een citroen met een kopje water in een kom en plaats in de microgolfoven. Breng het mengsel gedurende 5 minuten in de microgolfoven aan de kook. Veeg vervolgens de bodem schoon en droog de ovenruimte met behulp van een droge doek.
Behuizing	Maak schoon met een zachte en droge doek.
Dichting van de deur (deur en deurframe)	Verwijder vlekken met een vochtige doek en een mild schoonmaakmiddel. Veeg vervolgens af en droog volledig.
Glazen draaiplateau	Indien nodig, verwijder het glazen draaiplateau en de rolring.
Rolring	<ul style="list-style-type: none"> • Was in warm water en een mild schoonmaakmiddel. • Spoel grondig. • Na reiniging, veeg droog. • Breng opnieuw juist in het apparaat aan.

Probleemoplossing

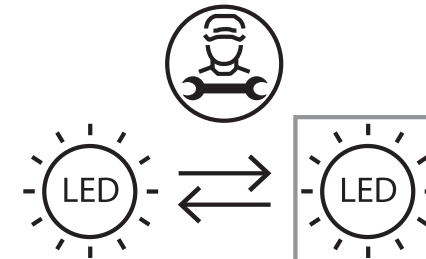
Probleem	Oorzaak	Oplossing
Het apparaat werkt niet.	<ul style="list-style-type: none"> • De stekker steekt niet juist in het stopcontact. • Er is een probleem met de zekering van het stopcontact. 	<ul style="list-style-type: none"> • Haal de stekker uit het stopcontact en steek het na 10 seconden opnieuw in. • Laat het stopcontact door een vakbekwame technicus controleren.
Het apparaat warmt niet op.	<ul style="list-style-type: none"> • De deur is niet volledig gesloten. • De kooktijd is verkeerd ingesteld. 	<ul style="list-style-type: none"> • Sluit de deur op een juiste manier. • Stel de juiste kooktijd in.
Het glazen draaiplateau maakt tijdens de werking van het apparaat lawaai.	<ul style="list-style-type: none"> • De draairing en bodem van de oven zijn vuil. 	<ul style="list-style-type: none"> • Reinig de vuile delen (→ Reiniging en onderhoud).

OPGELET

Reparaties aan het apparaat mogen alleen door een vakbekwame technicus worden uitgevoerd.

• LICHTBRON

De lichtbron in dit product kan alleen worden vervangen door gekwalificeerde professionals. Neem contact op met de klantenservice als de lichtbron uitvalt. De lichtbron moet aan het einde van de gebruiksduur van het product worden verwijderd, waarbij de sortering en recycling afzonderlijk worden uitgevoerd.



¡Muchas gracias!

Muchas gracias por haber elegido nuestro producto Highone. Seleccionados, testados y recomendados por ELECTRO DEPOT, los productos de la marca Highone le aseguran una utilización sencilla, un rendimiento fiable y una calidad incuestionable.

Con este dispositivo puede estar seguro de que siempre quedará satisfecho al utilizarlo. Le damos la bienvenida a ELECTRO DEPOT.

Visite nuestra página web: www.electrodepot.es

A Descripción del aparato

Lista de partes
Descripción del dispositivo
Uso previsto
Conexión con puesta a tierra
Utensilios de cocina
Antes del primer uso

B Utilización del aparato

Uso
Funcionamiento

C Información práctica

Mantenimiento y limpieza
Solución de problemas

Lista de partes

- | | |
|--|---|
| A Puerta con sistema de cierre de seguridad | E Panel de control |
| B Ventana del horno | F Guía de ondas (no retirar la placa de mica que cubre la guía de ondas) |
| C Eje | G Bandeja de cristal |
| D Aro giratorio | H Tecla de apertura de la puerta |

Descripción del dispositivo

- Desembale el dispositivo. Retire todos los adhesivos del dispositivo. Controle que el dispositivo reúne todas las condiciones establecidas y se encuentra en perfecto estado. Si el dispositivo está dañado o presenta averías, no lo utilice y hágase lo llevar a su distribuidor o servicio al cliente.
- Mantenga el embalaje fuera del alcance de los niños. Existe un riesgo de accidente si los niños juegan con el embalaje.

Uso previsto

- Este aparato se ha diseñado para cocinar alimentos con la energía de las microondas. No utilice este aparato con fines distintos de los previstos.
- El aparato deja de emitir los rayos cuando se apaga, por ejemplo al abrir la puerta (más contactos de seguridad), y no se almacenan ni en los alimentos ni en los recipientes.
- Cualquier otro uso puede deteriorar el aparato u originar daños.
- Este producto es un aparato del grupo 2, clase B.
- Este aparato pertenece al grupo 2 porque genera intencionadamente energía de radiofrecuencia para calentar alimentos o productos.
- Este aparato pertenece a la clase B porque es adecuado para usarlo en lugares situados en entornos residenciales y en establecimientos directamente conectados a la red eléctrica de baja tensión que alimenta a los edificios utilizados con fines domésticos.

Conexión con puesta a tierra

- El cable de alimentación está equipado con un enchufe con conexión a tierra y debe conectarse a una toma de corriente correctamente instalada y con puesta a tierra.
- Se recomienda la instalación de un circuito distinto para el horno.
- La tensión elevada es peligrosa y puede provocar peligro de incendio y otros accidentes, causando daños o lesiones.

ADVERTENCIA

Una conexión incorrecta del equipo de puesta a tierra podría provocar una descarga eléctrica.

Utensilios de cocina

La lista siguiente es una recomendación general para ayudarle a elegir los utensilios adecuados:

Utensilios de cocina	Microondas
Cristal resistente al calor	Sí
Cristal no resistente al calor	No
Bandeja para dorar	Sí
Platos de plástico aptos para microondas	Sí
Papel de cocina	No
Papel de hornear	Sí
Film transparente	Sí
Papel y envases de aluminio	No

Antes del primer uso

- Desenchufe el aparato.
- Limpie el dispositivo (→ Mantenimiento y limpieza).

Uso

- 1 Coloque los alimentos en un recipiente adecuado.
Pulse el botón de apertura de la puerta para abrirla.
Coloque el recipiente con los alimentos encima del plato de cristal.

NOTA: nunca bloquee el plato de cristal.

Cierre la puerta.

Instalación del horno microondas

- 2 Coloque el aparato en una superficie plana y estable (altura mínima de 85 cm por encima del suelo).
Deje un espacio suficiente entre las paredes y el resto de objetos.
La parte trasera del aparato debe estar en contacto con la pared.
Deje un espacio de 20 cm en ambos lados y de 30 cm sobre el horno.
No obstruya los respiraderos. No retire las patas.

ATENCIÓN

- Si el cable de alimentación está dañado, no utilice el aparato.
- No pase el cable por debajo del aparato o por encima de objetos calientes o cortantes.
- Debe poder acceder al enchufe fácilmente para desconectarlo inmediatamente de la toma de corriente en caso de emergencia.

Funcionamiento

- 3 Enchufe el cable.
- 4 Ajuste la potencia y la duración de la cocción.

Ajustar la potencia 

Hay cinco potencias diferentes: Alto (« High »): potencia de calentamiento del microondas del 100 %, adecuada para una cocción rápida

Medio alto (« M. High »): potencia de calentamiento del microondas del 80 %, adecuada para una cocción más rápida

Medio (« Med »): potencia de calentamiento del microondas del 55 %, ideal para guisar

Medio y bajo/descongelar (« M. Low »): potencia de calentamiento del microondas del 30 %, ideal para descongelar alimentos

Bajo (« Low »): potencia de calentamiento del microondas del 17 %, adecuado para aislar alimentos.

Ajustar el tiempo de cocción 

- El ajuste máximo es de 35 minutos; una vez transcurrido este tiempo suena un timbre y el mando vuelve a la posición «0»
- En los primeros 10 minutos, cada punto corresponde a 1 minuto, en los siguientes 25 minutos, cada punto corresponde a 5 minutos.

NOTA: puede abrir la puerta en cualquier momento para detener el proceso de cocción. Cierre la puerta para reactivar la cocción.

- Cuando haya transcurrido el tiempo definido, se emite un pitido para indicar que la cocción ha terminado.
- Si se retiran los alimentos antes de que transcurra el tiempo de cocción, ajuste el botón de reglaje del tiempo a su posición inicial para evitar que el aparato funcione vacío.

Mantenimiento y limpieza

- Antes de realizar la limpieza del aparato, desconecte el cable de alimentación de la toma de corriente.
- Por motivos de higiene, el aparato debe limpiarse después de cada uso. Elimine todos los restos de alimentos.

ATENCIÓN

No utilice productos de limpieza abrasivos o estropajos de acero para limpiar el aparato.

Pieza	Método de limpieza
Cámara de cocción	Límpiala con un paño húmedo y un poco de detergente suave. Limpie a fondo la cámara de cocción y después séquela completamente. Neutralice los olores desagradables de la cámara de cocción: en un recipiente apto para microondas, mezcle la piel y el zumo de un limón con agua. Deje hervir la mezcla en el microondas durante 5 minutos. A continuación, lave la cámara a fondo y séquela con un paño seco.
Carcasa	Límpiala con un paño suave y seco.
Junta hermética de la puerta (puerta y marco de la puerta)	Retire las manchas con un paño húmedo y un poco de detergente suave. A continuación, lávela a fondo y séquela.
Plato de cristal	Retire el plato de cristal y el anillo giratorio si fuera necesario.
Anillo giratorio	<ul style="list-style-type: none"> • Límpielos con agua caliente y un poco de detergente suave. • Aclare bien. • Después de la limpieza, séquelos. • Vuelva a colocarlos correctamente.

Solución de problemas

Problema	Causa	Solución
• El aparato no se enciende.	<ul style="list-style-type: none"> • El enchufe no está conectado correctamente. • Existe un problema con el fusible de la toma de corriente. 	<ul style="list-style-type: none"> • Desconecte el enchufe y vuelva a conectarlo transcurridos 10 segundos. • Un técnico especializado debería comprobar la toma de corriente.
• El aparato no calienta.	<ul style="list-style-type: none"> • La puerta no está bien cerrada. • El tiempo de cocción no se ha definido correctamente. 	<ul style="list-style-type: none"> • Cierre la puerta correctamente. • Ajuste el tiempo de cocción correctamente.
• El plato de cristal hace ruido durante el funcionamiento del aparato.	• El soporte de la bandeja y el fondo del horno están sucios.	• Limpie las partes sucias (→ Limpieza y mantenimiento).

ATENCIÓN

Solo personal técnico cualificado puede realizar las reparaciones del aparato.

• FUENTE DE LUZ

La fuente de luz de este producto solo puede ser reemplazada por profesionales calificados. Si la fuente de luz falla, comuníquese con el servicio al cliente. La fuente de luz debe retirarse al final de la vida útil del producto, y la clasificación y el reciclaje se deben realizar por separado.

